



PIÙ RAPIDA
PIÙ PERFORMANTE
PIÙ INTELLIGENTE

P31+

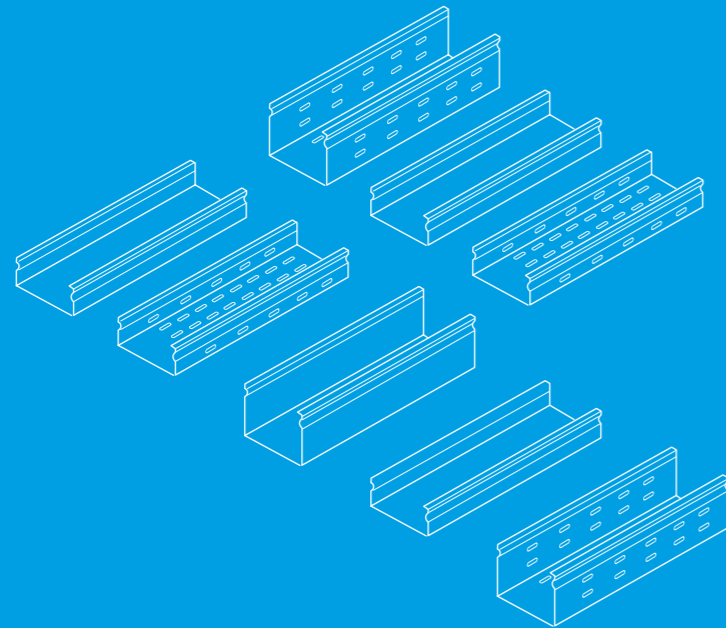
L'INNOVATIVA GAMMA
DI CANALI E PASSERELLE



 **legrand**[®]

NUOVI CANALI E PASSERELLE PORTACAVI SERIE P31+

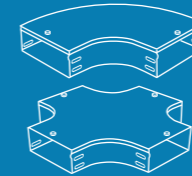
Altezza 25 - 50 - 75 - 100 mm



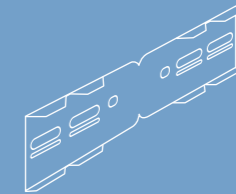
PIÙ RAPIDA PIÙ PERFORMANTE PIÙ INTELLIGENTE



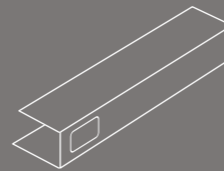
ADATTA A TUTTE LE INSTALLAZIONI



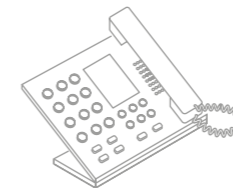
NUOVI ACCESSORI



NUOVO IMBALLAGGIO ED ETICHETTATURA




SERVIZI E CONTATTI



CLICCA E SCOPRI DI PIÙ

NOVITA'



LEGRAND rinnova completamente la gamma di canali e passerelle portacavi metalliche P31 con la **nuova Serie P31+**, un sistema che garantisce la massima qualità in tutte le applicazioni, grazie alle proprie caratteristiche distintive.

Nuovi canali e passerelle portacavi **GAMMA-P SERIE P31+**

[GUARDA IL VIDEO](#)[SITO WEB](#)[CATALOGO](#)[VIDEO TUTORIAL](#)

3



PIÙ RAPIDA >



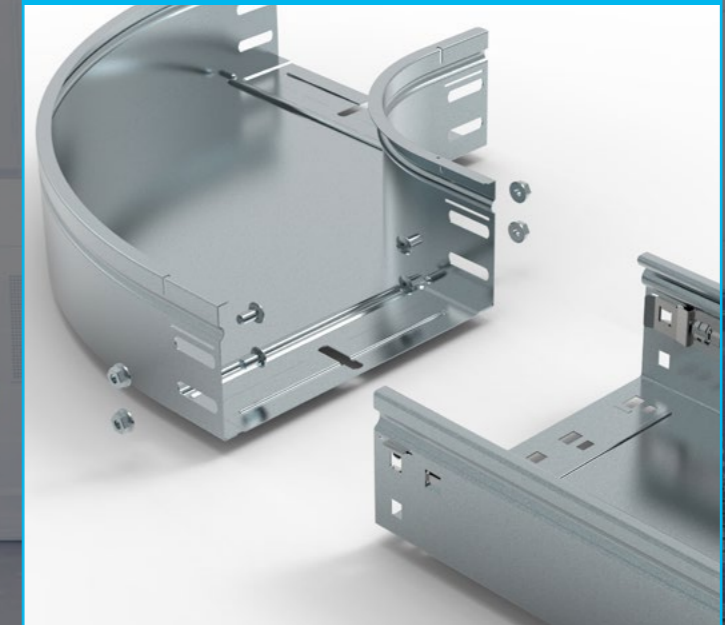
Nuova giunzione M/F o AUTO

PIÙ PERFORMANTE >



Imbutitura profonda

PIÙ INTELLIGENTE >



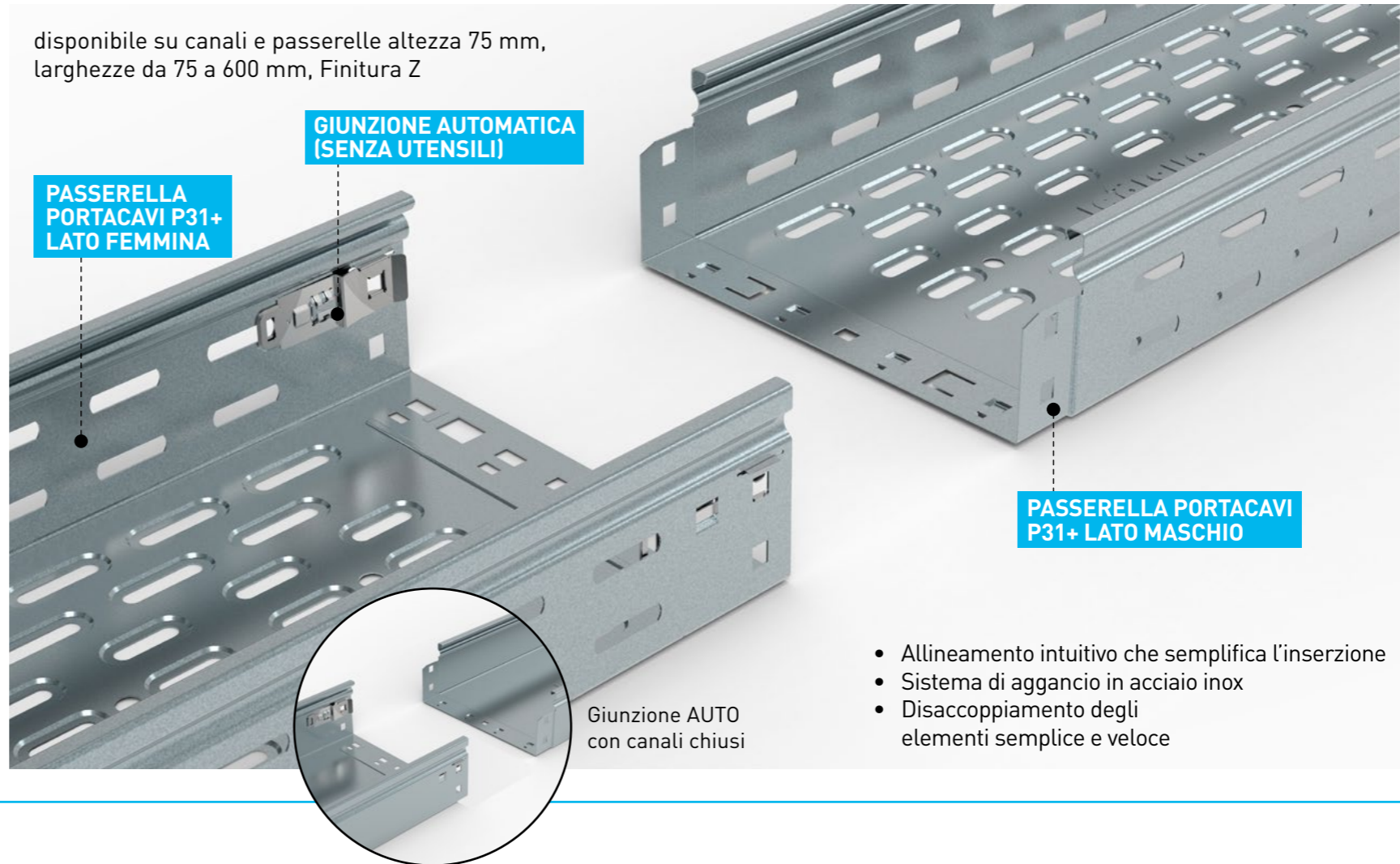
Accessori con sistema slide-in

GIUNZIONE AUTOMATICA (AUTO)**GIUNZIONE MASCHIO / FEMMINA (M/F) CON BULLONI**

Più rapida

I nuovi sistemi di giunzione automatico (AUTO) e maschio/femmina (M/F), sono disponibili sia per canali chiusi che per passerelle forate e consentono di allineare e fissare i due elementi in modo semplice e intuitivo.

disponibile su canali e passerelle altezza 75 mm, larghezze da 75 a 600 mm, Finitura Z



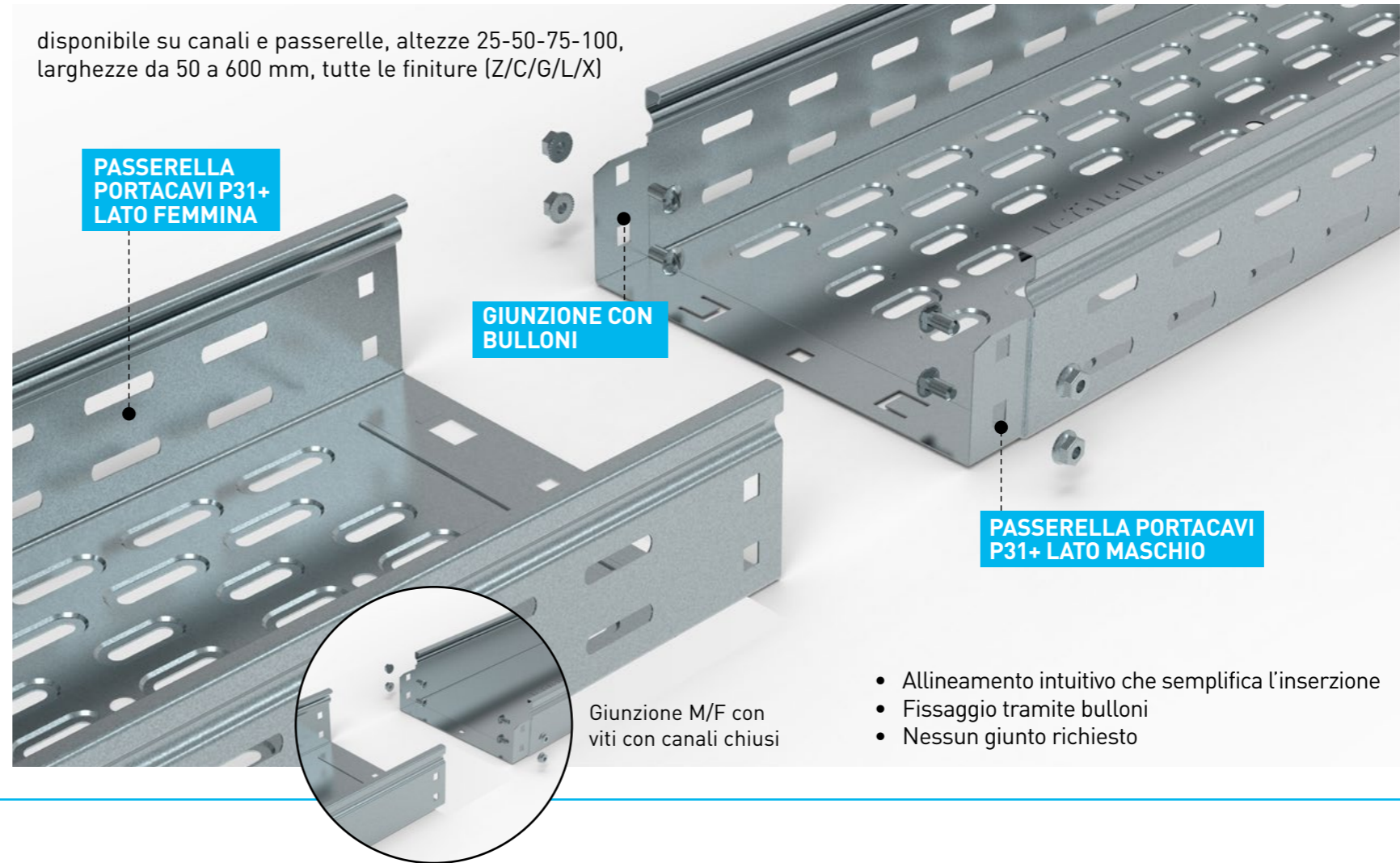
GIUNZIONE AUTOMATICA
 (AUTO)

GIUNZIONE MASCHIO / FEMMINA
 (M/F) CON BULLONI

Più rapida

I nuovi sistemi di giunzione automatico (AUTO) e maschio/femmina (M/F), sono disponibili sia per canali chiusi che per passerelle forate e consentono di allineare e fissare i due elementi in modo semplice e intuitivo.

disponibile su canali e passerelle, altezze 25-50-75-100, larghezze da 50 a 600 mm, tutte le finiture (Z/C/G/L/X)



Giunzione M/F con viti con canali chiusi

- Allineamento intuitivo che semplifica l'inserzione
- Fissaggio tramite bulloni
- Nessun giunto richiesto

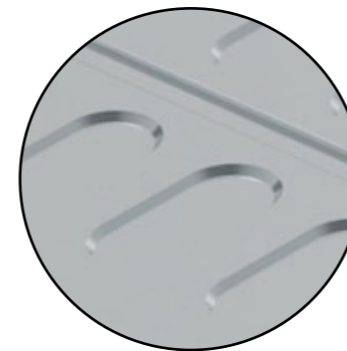
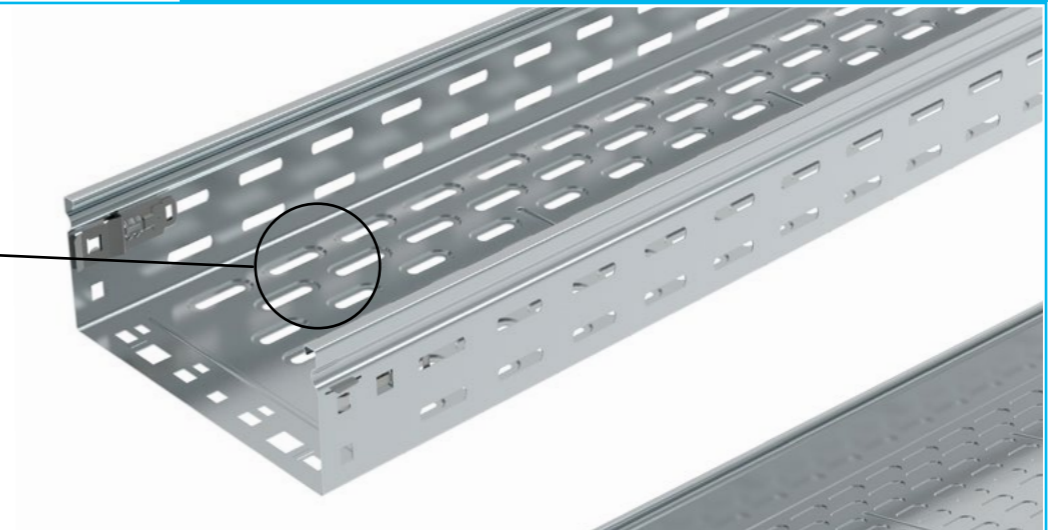
**IMBUTITURA
PROFONDA**

Più performante

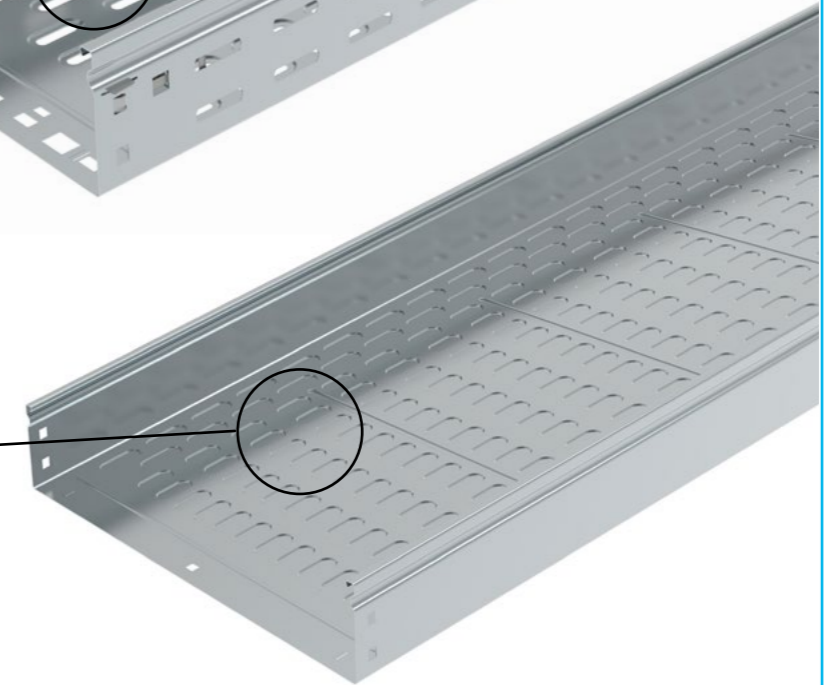
I nuovi canali chiusi e le passerelle forate P31+ sono caratterizzati da una nuova tecnologia di imbutitura profonda che garantisce una migliore tenuta di carico e riduce il rischio di spellatura dei cavi.



Passerella forata imbutita



Canale chiuso imbutito



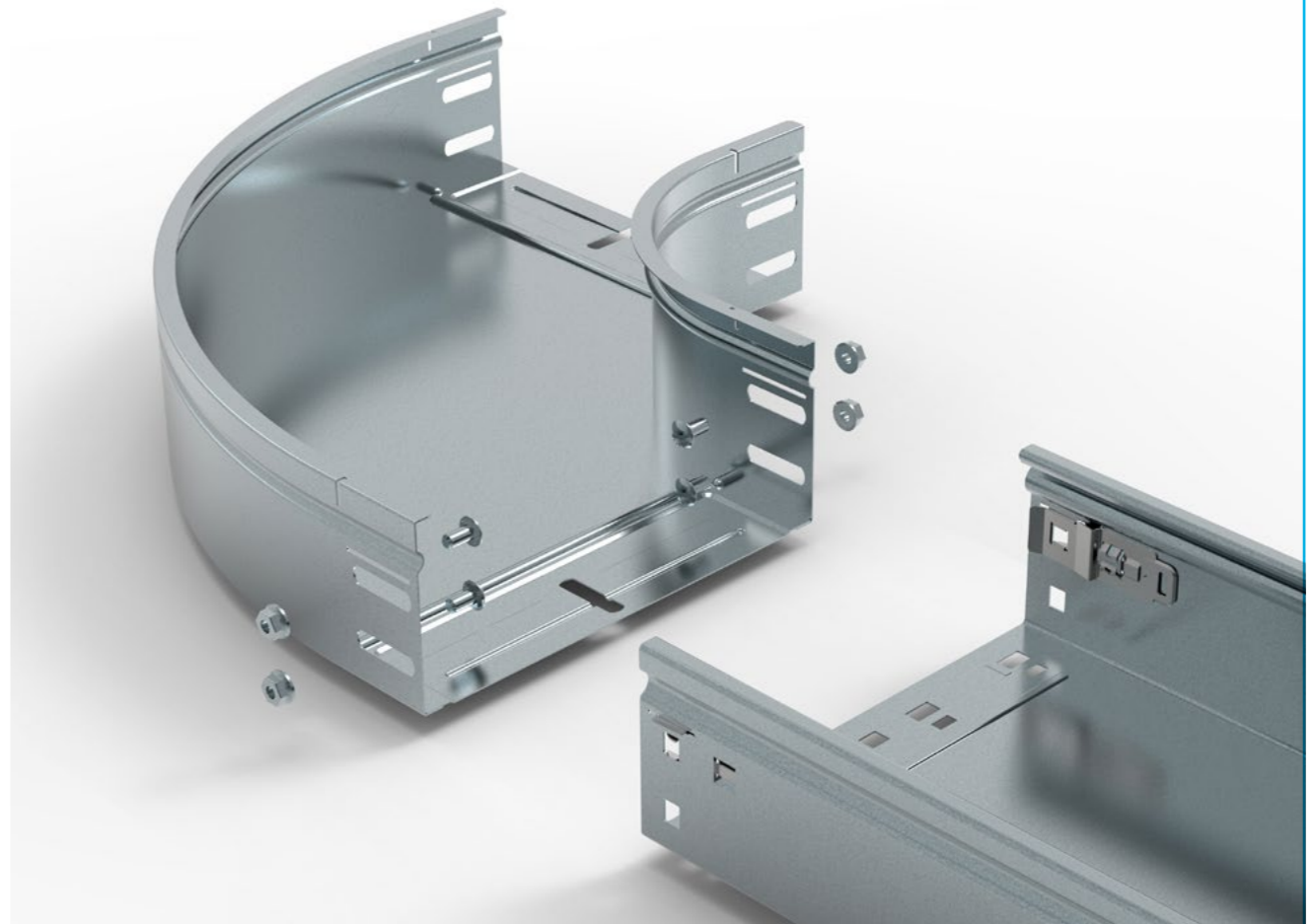
P31+

L'INNOVATIVA GAMMA DI CANALI E PASSERELLE
PIÙ RAPIDA | PIÙ PERFORMANTE | PIÙ INTELLIGENTE

SISTEMA A SCORRIMENTO
SLIDE-IN

Più intelligente

Gli accessori della Serie P31+ sono preformati in modo che gli elementi rettilinei possano scorrere al loro interno garantendo un **allineamento immediato tra le basi e gli accessori** durante il montaggio. Questo sistema a scorrimento (**slide-in**) rende l'installazione più funzionale.



GUARDA IL VIDEO



SITO WEB



CATALOGO



VIDEO TUTORIAL

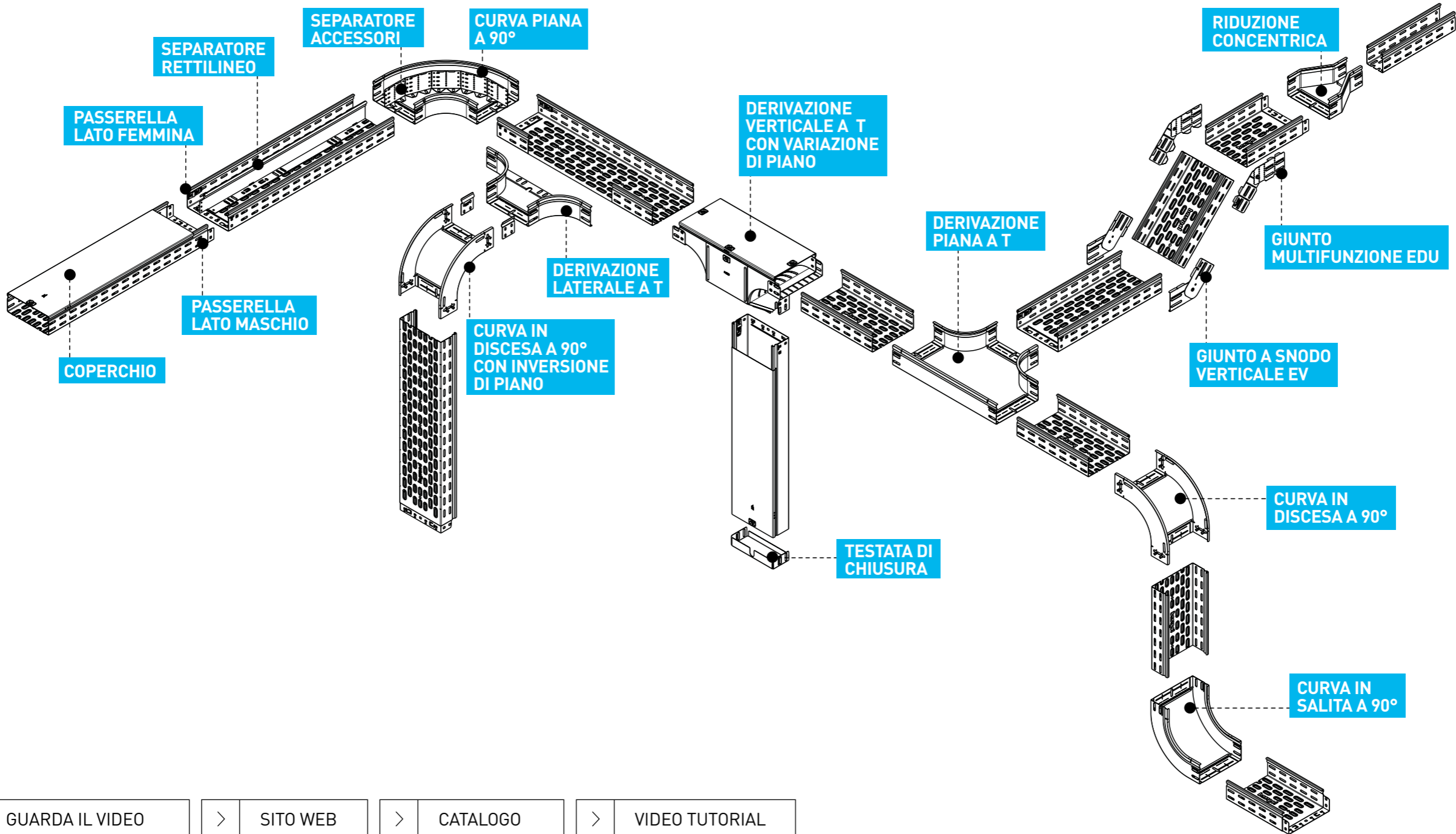


8



P31+

L'INNOVATIVA GAMMA DI CANALI E PASSERELLE
PIÙ RAPIDA | PIÙ PERFORMANTE | PIÙ INTELLIGENTE



P31+

L'INNOVATIVA GAMMA DI CANALI E PASSERELLE
 PIÙ RAPIDA | PIÙ PERFORMANTE | PIÙ INTELLIGENTE

Gamma completa

**ALTEZZA 25:
 PASSERELLA FORATA
 CON GIUNZIONE M/F**

↑↓ 25 mm
 ↔ da 50 a 500 mm

Z C



**ALTEZZA 50:
 PASSERELLA FORATA
 E CANALE CHIUSO CON
 GIUNZIONE M/F**

↑↓ 50 mm
 ↔ da 50 a 600 mm

Z C G



**ALTEZZA 75:
 PASSERELLA FORATA
 E CANALE CHIUSO CON
 GIUNZIONE AUTO**

↑↓ 75 mm
 ↔ da 75 a 600 mm

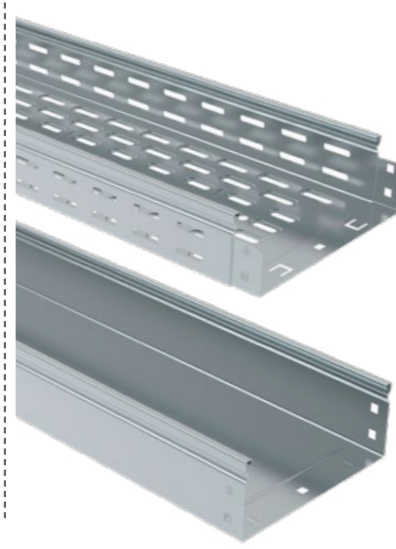
Z



**ALTEZZA 75:
 PASSERELLA FORATA
 E CANALE CHIUSO CON
 GIUNZIONE M/F**

↑↓ 75 mm
 ↔ da 75 a 600 mm

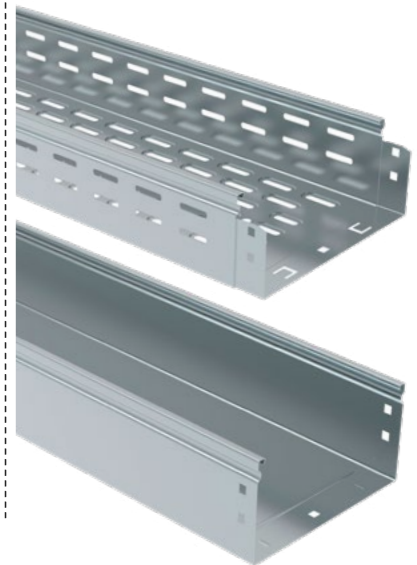
Z C G X L



**ALTEZZA 100:
 PASSERELLA FORATA
 E CANALE CHIUSO CON
 GIUNZIONE M/F**

↑↓ 100 mm
 ↔ da 100 a 600 mm

Z C G



Ampia scelta di finiture e dimensioni

La nuova Serie P31+ è disponibile in un'ampia gamma di dimensioni e finiture. È possibile scegliere basi rettilinee con altezza da 25, 50, 75 e 100 mm e con larghezze da 50 a 600 mm

Legenda finiture:

- Z= Acciaio zincato a caldo (tipo Sendzimir)
- C= Acciaio zincato a caldo dopo lavorazione
- G= Acciaio smaltato blu Gamma-P
- X= Acciaio Inox AISI 304
- L= Acciaio Inox AISI 316L

P31+

L'INNOVATIVA GAMMA DI CANALI E PASSERELLE
PIÙ RAPIDA | PIÙ PERFORMANTE | PIÙ INTELLIGENTE

Adatta a tutte le installazioni

La libertà di scegliere la migliore configurazione

La vasta gamma di accessori, garantisce la massima flessibilità per la realizzazione di diverse configurazioni installative. Gli accessori sono disponibili completi di coperchio o nella versione con la sola base.

CURVE PIANE
90° - 45° - 30°



CURVE IN DISCESA
90° - 45° - 30°



CURVE IN SALITA
90° - 45° - 30°



Legrand



GUARDA IL VIDEO



SITO WEB



CATALOGO



VIDEO TUTORIAL



11



P31+

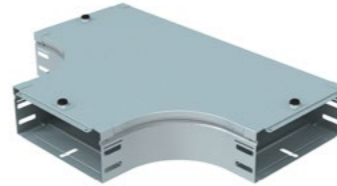
L'INNOVATIVA GAMMA DI CANALI E PASSERELLE
PIÙ RAPIDA | PIÙ PERFORMANTE | PIÙ INTELLIGENTE

Adatta a tutte le installazioni

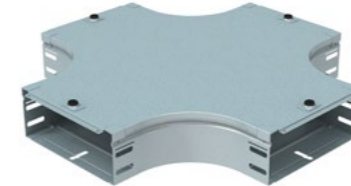
La libertà di scegliere la migliore configurazione

La vasta gamma di accessori, garantisce la massima flessibilità per la realizzazione di diverse configurazioni installative. Gli accessori sono disponibili completi di coperchio o nella versione con la sola base.

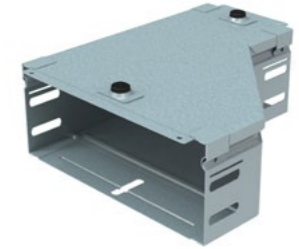
DERIVAZIONI A T
PIANE E LATERALI



INCROCI PIANI



RIDUZIONI SINISTRE,
DESTRE E CONCENTRICHE



CURVE CON VARIAZIONE DI
PIANO DESTRE E SINISTRE



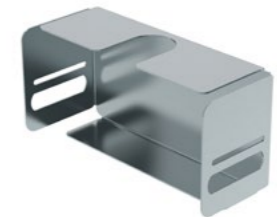
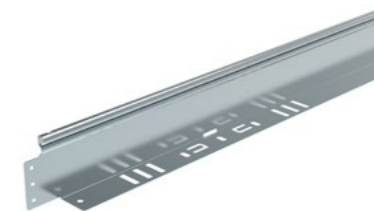
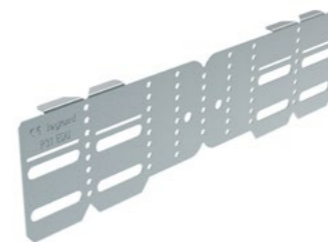
INCROCI VERTICALI CON
VARIAZIONE DI PIANO



DERIVAZIONI A T
VERTICALI



COMPLEMENTI: GIUNTI, FLANGE, TESTATE DI CHIUSURA, SEPARATORI, KIT IP44



GUARDA IL VIDEO



SITO WEB



CATALOGO



VIDEO TUTORIAL



12



P31+

L'INNOVATIVA GAMMA DI CANALI E PASSERELLE
PIÙ RAPIDA | PIÙ PERFORMANTE | PIÙ INTELLIGENTE

Nuovi accessori per semplificare l'installazione

NUOVA CURVA IN DISCESA
A 90°

GIUNTO EDU

SEPARATORE PER ELEMENTI
RETTILINEI



La nuova curva in discesa con inversione di piano permette di invertire di 180° gli elementi rettilinei delle passerelle P31+. Questa funzione è particolarmente vantaggiosa in caso di installazione vicino a un muro.

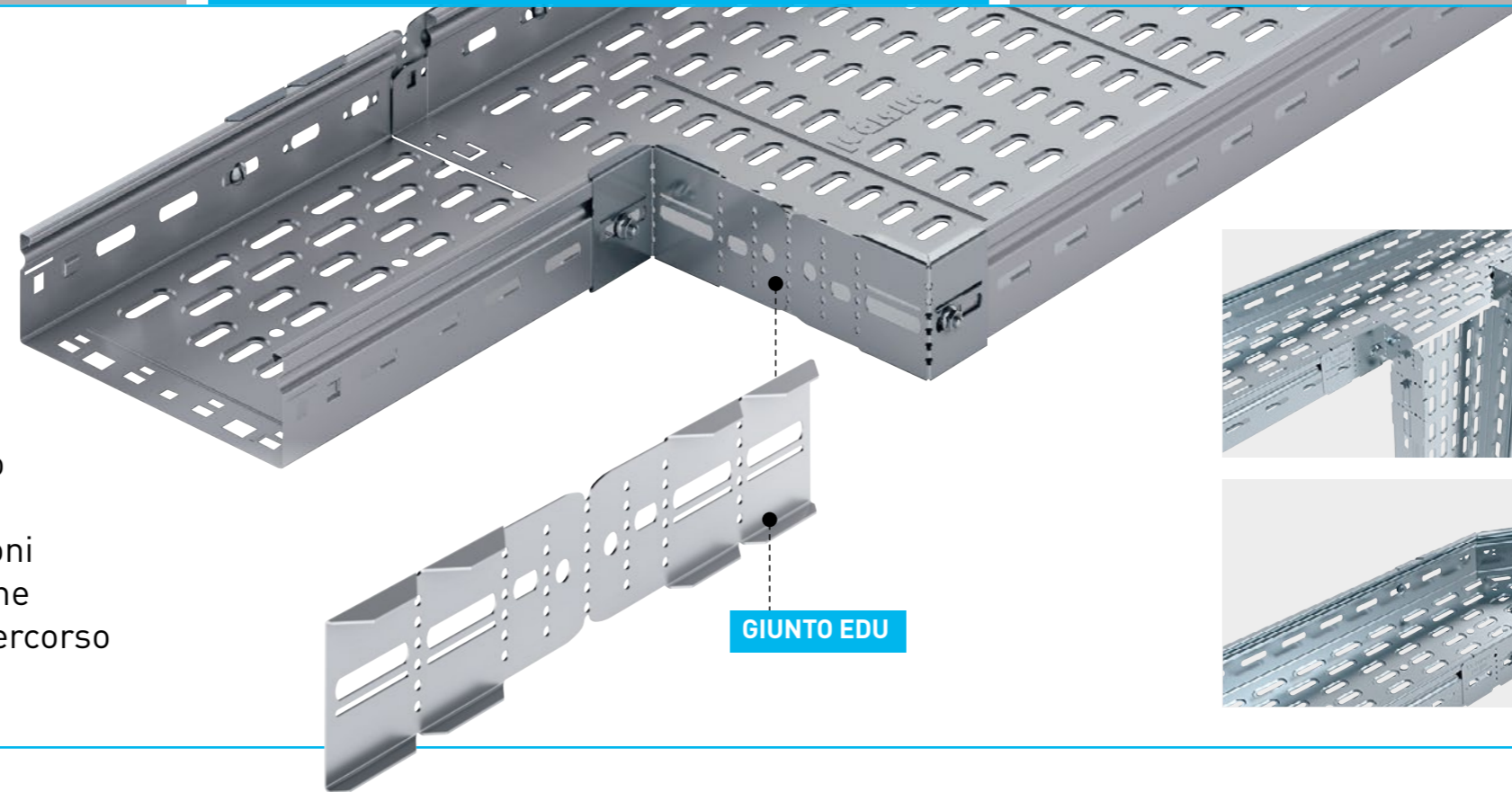
Nuovi accessori per semplificare l'installazione

NUOVA CURVA IN DISCESA
A 90°

GIUNTO EDU

SEPARATORE PER ELEMENTI
RETTILINEI

Progettato per mantenere meglio gli elementi in posizione e per regolare più facilmente le giunzioni il giunto EDU consente la riduzione di larghezza o la variazione del percorso in orizzontale e in verticale



GUARDA IL VIDEO



SITO WEB



CATALOGO



VIDEO TUTORIAL



14



Nuovi accessori per semplificare l'installazione

NUOVA CURVA IN DISCESA
A 90°

GIUNTO EDU

SEPARATORE PER ELEMENTI
RETTILINEI

Il nuovo separatore per elementi rettilinei è semplice da installare e accessorabile con tappi di protezione in plastica

TAPPO DI PROTEZIONE

SEPARATORE

Nuovo imballaggio ed etichettatura

IMBALLAGGIO UNIVERSALE

ETICHETTATURA

Legrand dimostra la propria attenzione all'ambiente anche con il nuovo sistema di imballaggio universale, che favorisce una sensibile riduzione della materia prima utilizzata e risponde alla sempre più attenta sensibilità verso gli impatti ambientali e la gestione dei rifiuti.



GUARDA IL VIDEO



SITO WEB



CATALOGO



VIDEO TUTORIAL



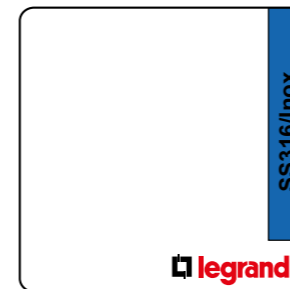
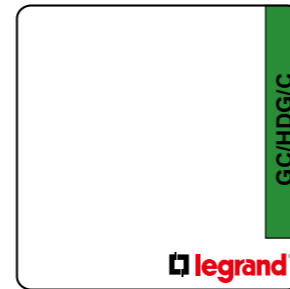
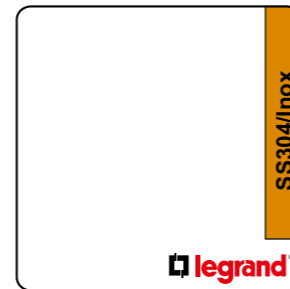
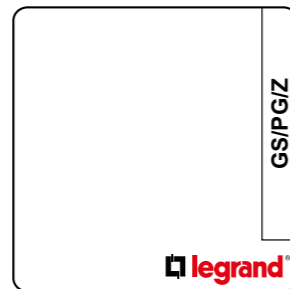
16



Nuovo imballaggio ed etichettatura

IMBALLAGGIO UNIVERSALE

ETICHETTATURA



Etichettatura a colori secondo la finitura, che consente un'identificazione rapida delle finiture e una facile verifica dei prodotti consegnati.

P31+

L'INNOVATIVA GAMMA DI CANALI E PASSERELLE
PIÙ RAPIDA | PIÙ PERFORMANTE | PIÙ INTELLIGENTE

Servizi e Contatti

PER MAGGIORI INFORMAZIONI

- consultare il sito [BTicino Professionisti](#)
- o contattaci al Numero verde: 800 837 035





Distributed by | **bticino**