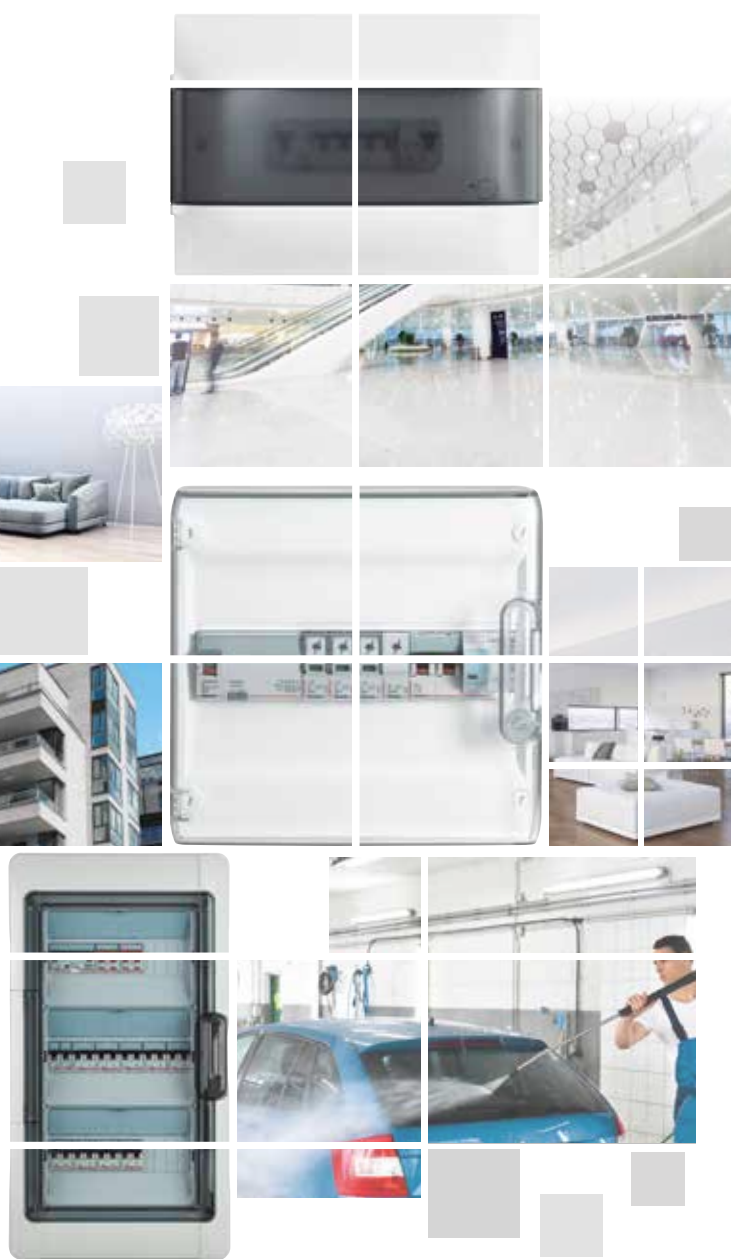


CENTRALINI da incasso e da parete IN PLASTICA



Centralini in plastica

La **gamma di centralini** è estremamente completa e soddisfa tutte le esigenze di contenimento per gli ambienti domestici e del terziario.

La gamma si compone di centralini da parete e da incasso, con differenti modularità e gradi di protezione.

per tutte le applicazioni

centralini

DA PARETE



IDROBOARD

Centralini IP65 da 4 a 72 moduli



Linea WALL

Centralini IP40 da 8 a 72 moduli

Centralini per applicazioni domestiche fino a 72 moduli in diverse soluzioni estetiche, ideali per chi desidera coniugare design e funzionalità.

centralini DA INCASSO



NEW

Linea HABITA
Centralini IP40 da 6 a 72 moduli

Linea SPACE
Centralini IP40 da 8 a 72 moduli



Guida alla scelta

centralini

DA PARETE






	Linea WALL	IDROBOARD	CALOTTE
rispondenza normativa	IEC 60670-24, CEI 23-48, CEI 23-49, CEI 61439-3	CEI 23-48, CEI 23-49, CEI EN 61439-3	CEI 23-48, CEI 23-49, CEI EN 61439-3
interruttori installabili	modulari BT DIN scatolati MEGATIKER M1 fino a 125A*	modulari BT DIN scatolati MEGATIKER M1 fino a 125A*	modulari BT DIN
grado di protezione	IP40	IP65	IP40
classe di isolamento	II	II	II
marchio di qualità			
N° moduli	Con porta trasparente (porta bianca ordinabile separatamente)		
2	-	-	F115/2D
4	-	F107N4D	F115/4D
6	-	F107N6D	F115/6D
8	F305PT8	F107N8D	F115/8D
12	F305PT12	F107N12D	-
18	F305PT18	F107N18D	-
24 (2x12)	F305PT24	F107N24D	-
36 (3x12)	-	F107N36D3	-
36 (2x18)	F305PT36	F107N36D2	-
54 (3x18)	F305PT54	F107N54D	-
72 (4x18)	F305PT72	F107N72D	-

* a partire da centralini 24 moduli con telaio estraibile

centralini

DA INCASSO


NEW

	Scatola da incasso	Scatola per cartongesso *	Linea SPACE		Linea HABITA
rispondenza normativa	IEC 60670-24		IEC 60670-24		IEC 60670-24
interruttori installabili	modulari BT DIN		modulari BT DIN		modulari BT DIN
grado di protezione	IP40		IP40		IP40
classe di isolamento	II		II		II
marchio di qualità					
N° moduli			BIANCO	FUMÈ	
6		-	-	-	E315PS6**
8	F315S8	F315SC8	F315PB8	F315P8	E315P8
12	F315S12	F315SC12	F315PB12	F315P12	E315P12
18	F315S18	F315SC18	F315PB18	F315P18	-
24 (2x12)	F315S24	F315SC24	F315PB24	F315P24	E315P24
36 (3x12)	F315S36D3	F315SC36D3	F315PB36D3	F315P36D3	E315P36D3
36 (2x18)	F315S36D2	F315SC36D2	F315PB36D2	F315P36D2	-
54 (3x18)	F315S54	F315SC54	F315PB54	F315P54	E315PS54***
72 (4x18)	F315S72	F315SC72	F315PB72	F315P72	E315PS72***

* con accessori di fissaggio a corredo

** già dotato di scatola da incasso, scatola da cartongesso non disponibile per questo codice

*** per avere la scatola da cartongesso, ordinare codici E315PSC54 o E315PSC72, dotati di portello con scatola da cartongesso inclusa

Linea WALL

Centralini IP40 con portella trasparente o bianca.

Due versioni disponibili da 8 a 72 moduli DIN35.

Compatti e più capienti.

estetici e
funzionali

i nuovi centralini
DA PARETE





La nuova portella frontale

delle versioni 8-12 e 24 moduli copre completamente tutta la superficie del centralino, ottimizzando lo spazio e rendendolo più elegante e discreto. La portella, reversibile e con apertura di 180 gradi, è disponibile nella versione trasparente e bianca.

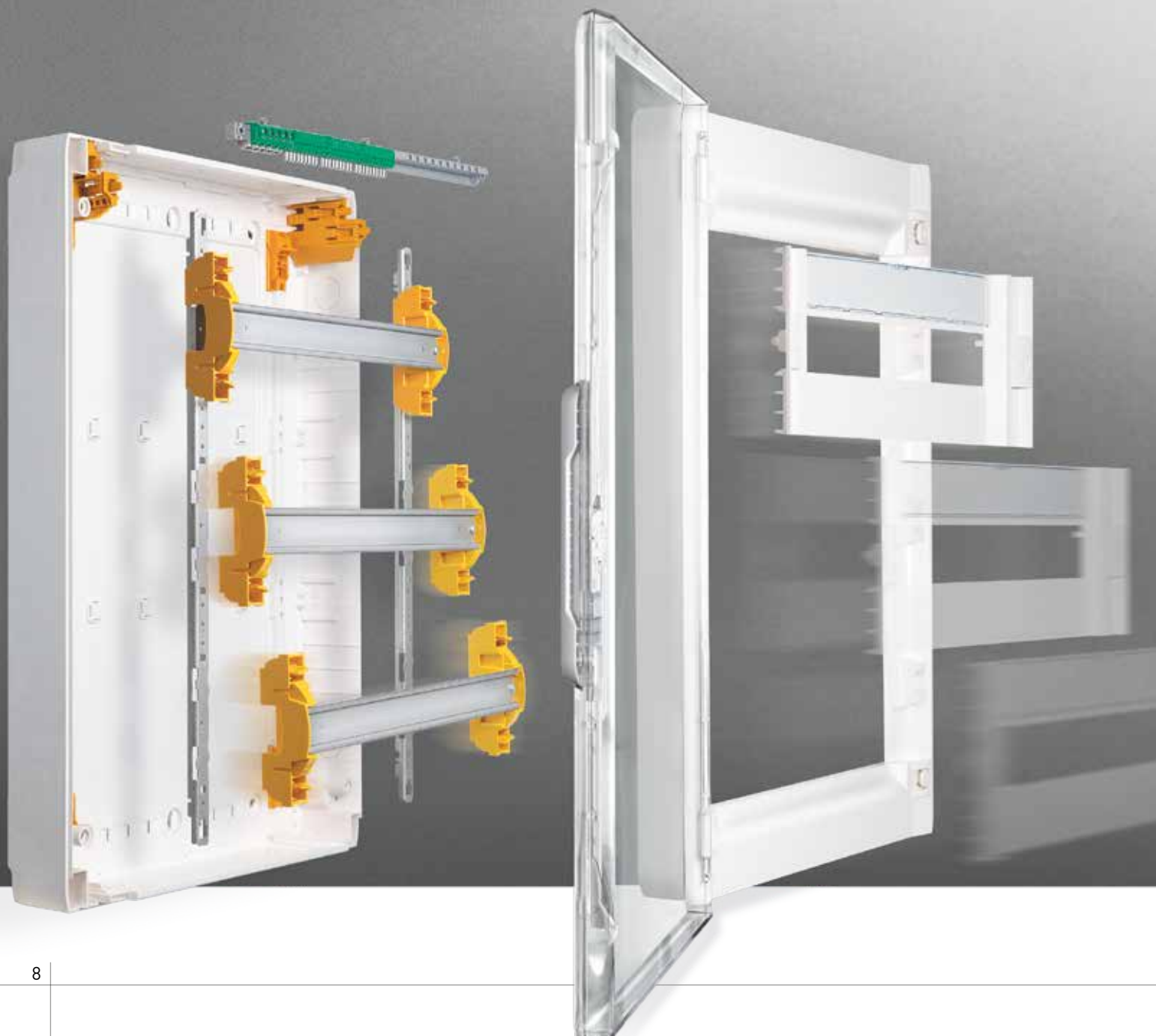


Linea WALL

Le versioni con 18 moduli di larghezza integrano all'interno del centralino sistemi per semplificare le fasi di installazione e cablaggio. Inoltre la gamma di accessori per il cablaggio interno consente di collegare tutte le apparecchiature in modo ordinato e a regola d'arte.

pensati per
il cablaggio

i nuovi centralini
DA PARETE





Piastra di ingresso cavi rimovibile

La piastra di ingresso cavi può essere rimossa senza l'utilizzo di attrezzi, e può essere sagomata in base alle canaline/tubi dei cavi di ingresso.



Guide DIN rimovibili

Le guide DIN possono essere rimosse singolarmente in un unico movimento, e senza attrezzi, per facilitare il passaggio dei cavi.



Telaio estraibile e inclinabile

Grazie al telaio estraibile e inclinabile sia dall'alto verso il basso che viceversa, i nuovi centralini linea WALL semplificano le fasi di installazione e manutenzione anche con centralino completamente cablato.



Morsettiere di collegamento Plug-in

Le morsettiere di neutro e di terra vengono installate tramite aggancio plug-in senza utilizzo di attrezzi, semplificando le fasi di montaggio e passaggio cavi.



Pannelli frontali singoli

Il pannelli frontali possono essere rimossi una riga alla volta con sistema di fissaggio a $\frac{1}{4}$ di giro.

IDROBOARD

Centralini protetti IP65 per tutte le applicazioni.
Dieci dimensioni disponibili da 4 a 72 moduli DIN35.

Maggiore spazio per il cablaggio.

Contenitori affiancabili per installazione prese industriali.

per applicazioni
protette IP65

centralini

DA PARETE



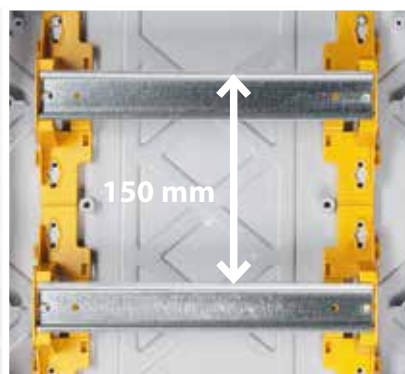
Semplicità di impiego

Tutto lo spazio necessario...
per un cablaggio senza vincoli

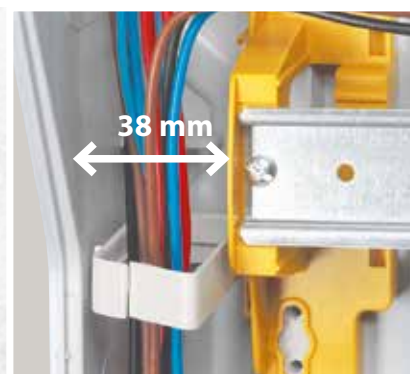
Installazione dei profilati regolabile su 2 profondità per un maggior spazio per il cablaggio.



Ampia distanza tra i profilati per un comodo alloggiamento dei cavi.



Maggiore spazio laterale per il passaggio dei cavi.



Bracciale guidacavi per un cablaggio più ordinato.



Telaio rimovibile per un comodo cablaggio al di fuori del centralino.



Cerniere per l'apertura del coperchio che consentono un facile accesso ai cavi.



Linea SPACE

I centralini **Linea SPACE** con estetica raffinata e superficie piatte sono la soluzione ideale per soddisfare e personalizzare al meglio le esigenze di ogni singolo ambiente abitativo senza trascurare la semplicità di applicazione ed il facile utilizzo.

ELEGANTE
al servizio
della casa

centralini

DA INCASSO



Disponibile
in 2 finiture

Superficie
piatta e finitura
superficiale
antisporcamento

Linee morbide
e moderne

Maniglia di
apertura
ergonomica
integrata



Sporgenza
dal muro
contenuta
(solo 18mm)



Linea SPACE

estetico e
funzionale

centralini

DA INCASSO

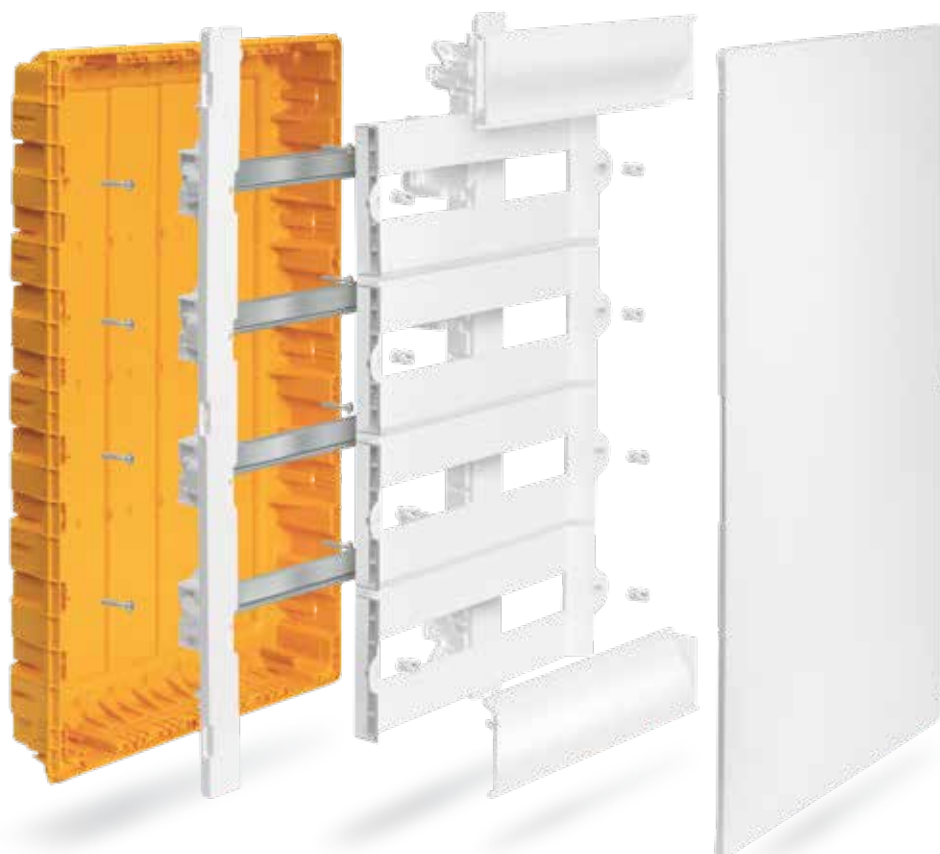


Apertura portello a 180°

Il portello può essere aperto a 180° per facilitare l'accesso alle apparecchiature installate.

Superficie verniciabile

I centralini con portella bianca hanno la superficie verniciabile per soddisfare le esigenze estetiche degli ambienti in cui vengono installati.



Telaio estraibile

I centralini da 36 a 72 moduli sono predisposti con telaio estraibile e pannelli di finitura con viti ad $\frac{1}{4}$ di giro per semplificare il lavoro dell'installatore e rendere più agevoli le varie operazioni di manutenzione o aggiornamento del "quadro" elettrico.

Linea HABITA

IL CLASSICO
per applicazioni
domestiche

centralini

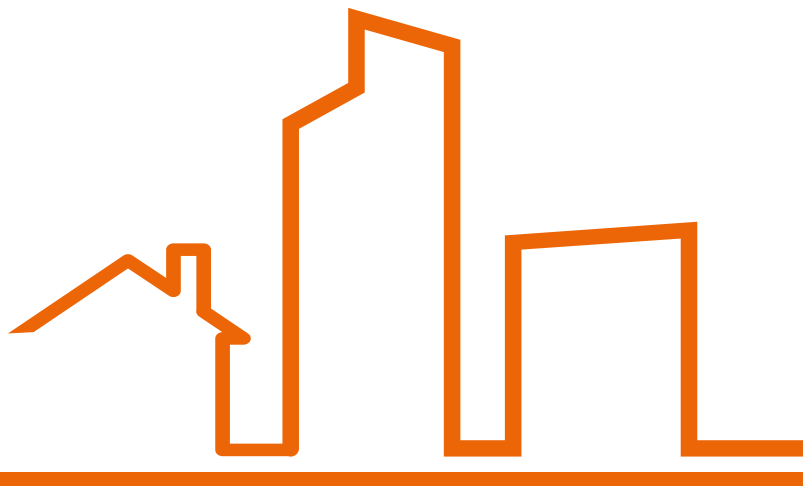
DA INCASSO



IF Design Award 2019

I centralini Linea HABITA hanno ottenuto il prestigioso premio IF Design Award 2019 per l'elevato valore estetico delle soluzioni proposte





Portella ergonomica

La portella con design ergonomico facilita l'apertura e la chiusura a scatto del centralino; dotata di finestra trasparente consente un rapido controllo dello stato delle protezioni. La portella è reversibile e può essere girata in qualsiasi momento.

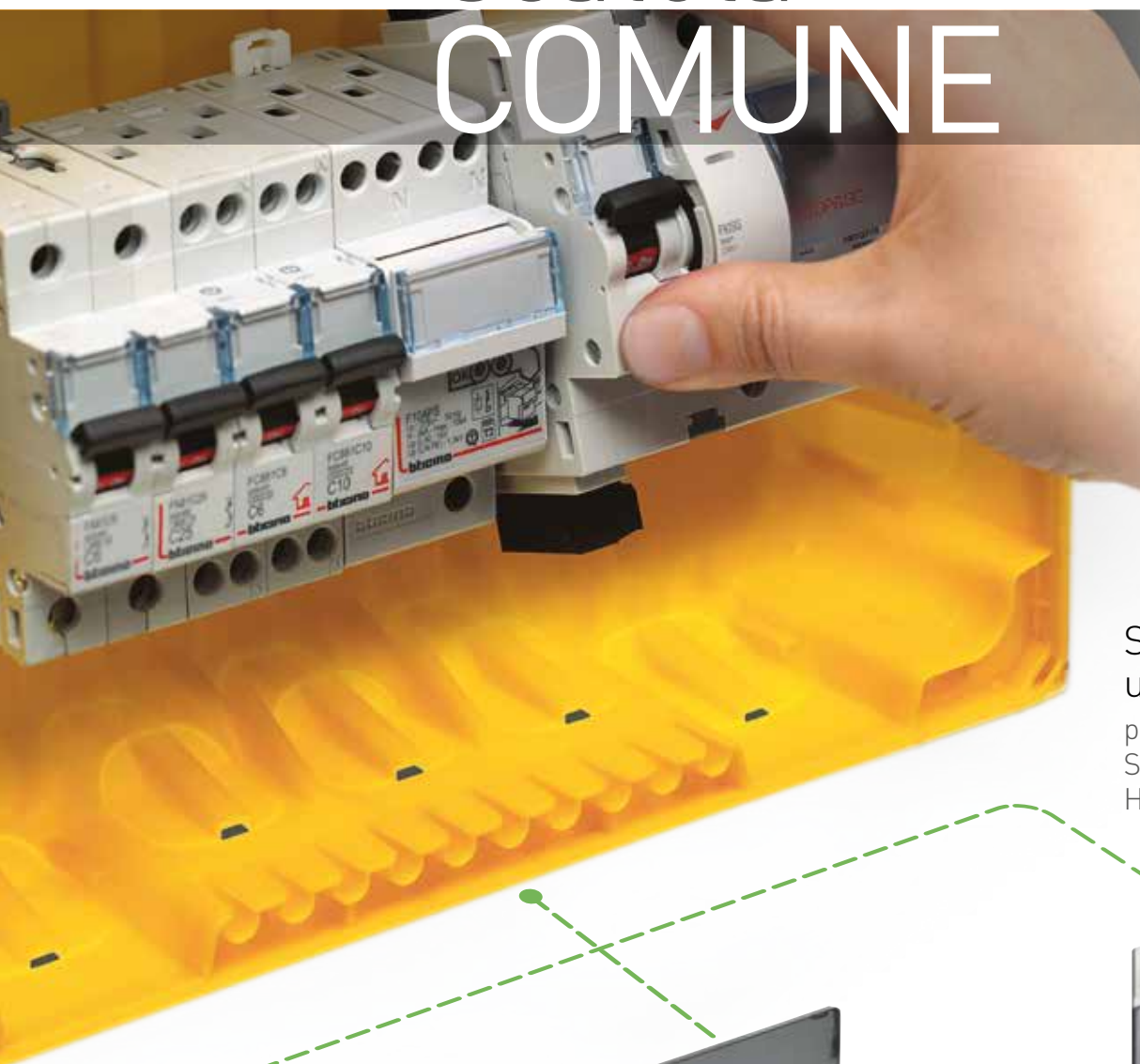
7 modelli disponibili

La gamma Linea HABITA comprende centralini da 6-8-12-24-36-54 e 72 moduli, in grado di rispondere alle esigenze di piccoli impianti e di installazioni con soluzioni domotiche.

Adattabili in scatole esistenti

Grazie al kit di adattamento art. E315KC i centralini Linea HABITA possono essere installati in scatole murate già esistenti.

il vantaggio di una scatola COMUNE



Scatola
universale
per centralini Linea
SPACE e Linea
HABITA



Linea SPACE
Bianco



Linea SPACE
Fumé



Linea HABITA

I centralini **Linea SPACE** e **Linea HABITA** possono essere installati sulle scatole universali, consentendo così di semplificare l'installazione e poter scegliere la finitura del centralino in un secondo tempo, senza dover prevedere opere di adattamento.

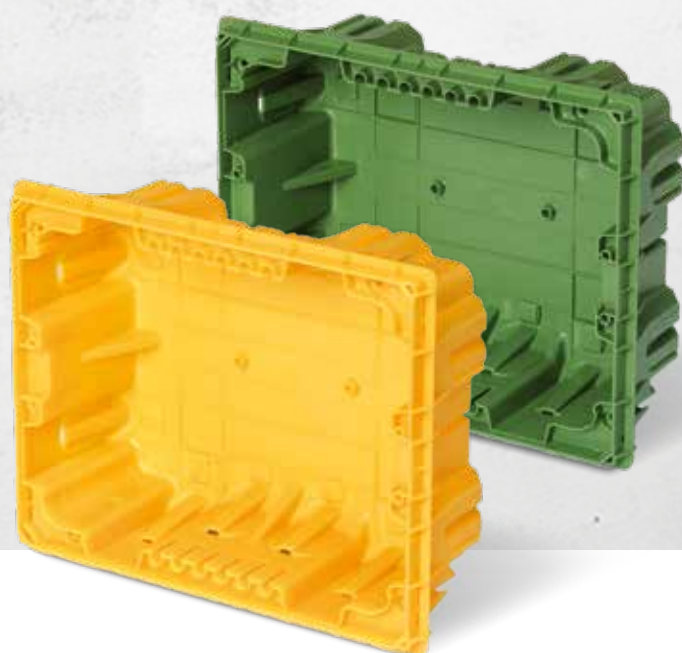
5 modelli disponibili

Le scatole hanno una nervatura che ne aumenta considerevolmente la robustezza. Le prefratture inoltre, di cui sono dotate consentono di tenere più ordinati i tubi per il passaggio dei cavi.



Capiente

La superficie interna delle scatole è stata ottimizzata in larghezza in modo da avere più spazio per il collegamento ed il cablaggio degli interruttori.



In muratura o cartongesso

Le scatole universali sono disponibili nelle versioni per installazione ad incasso su muro e nella versione per cartongesso.

CENTRALINI DA INCASSO

Linea SPACE



F315P8



F315PB24



F315S8

F315SC8

Rispondenza normativa IEC 60670-24

Grado di protezione IP40 e IK07

Materiale in resina termoplastica

Classe di isolamento II □

Soluzioni in finitura bianca RAL 9003, Fumè

Temperatura d'impiego: -25÷85°C

Resistenza al calore anormale ed al fuoco (EN 60695-2-11): 650°C (incasso) 850° (cartongesso)

Tipo profilato DIN35: Acciaio zincato

Pannelli (con viti ad 1/4 di giro) e telaio rimovibili per modularità superiori a 18 moduli per fila


Prefratture prestabilite per tubi (diametro) 16÷32mm

Apertura portello reversibile a 180°

Scatole comuni per centralini LINEASPACE e Linea HABITA

Scatola da incasso da ordinare separatamente (scatola per

cartongesso con accessori di fissaggio a corredo)

Marchio di qualità italiano 

Articolo

CENTRALINI CON PORTELLO BIANCO

Centralino	Scatola da incasso	Scatola per cartongesso	N° moduli	LxAxP (mm)	Pw (W)
F315PB8	F315S8	F315SC8	8	286x208x100	22
F315PB12	F315S12	F315SC12	12	359x246x100	26
F315PB18	F315S18	F315SC18	18	493x288x105	41
F315PB24	F315S24	F315SC24	2x12	359x396x105	40
F315PB36D3	F315S36D3	F315SC36D3	3x12	359x546x105	57
F315PB36D2	F315S36D2	F315SC36D2	2x18	493x496x105	62
F315PB54	F315S54	F315SC54	3x18	493x650x111	70
F315PB72	F315S72	F315SC72	4x18	493x800x111	78

CENTRALINI CON PORTELLO FUMÈ

Centralino	Scatola da incasso	Scatola per cartongesso	N° moduli	LxAxP (mm)	Pw (W)
F315P8	F315S8	F315SC8	8	286x208x100	22
F315P12	F315S12	F315SC12	12	359x246x100	26
F315P18	F315S18	F315SC18	18	493x288x105	41
F315P24	F315S24	F315SC24	2x12	359x396x105	40
F315P36D3	F315S36D3	F315SC36D3	3x12	359x546x105	57
F315P36D2	F315S36D2	F315SC36D2	2x18	493x496x105	62
F315P54	F315S54	F315SC54	3x18	493x650x111	70
F315P72	F315S72	F315SC72	4x18	493x800x111	78

Articolo

MORSETTIERE

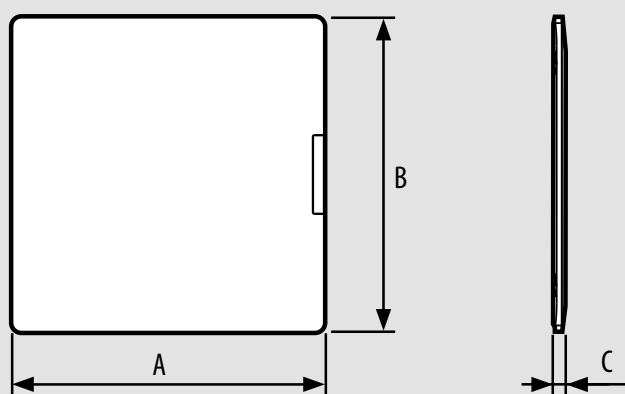
Articolo	N° conduttori	Sezione (mm ²)	Colore
FMM8N	8	16	blu/neutro
FMM8T	8	16	verde/terra
FMM22N	22	21x16+1x25	blu/neutro
FMM22T	22	21x16+1x25	verde/terra

ACCESSORI VARI

F107NC1	Serratura a chiave compatibile anche con centralini Linea HABITA ed IDROBOARD
F315KAS	Kit di accoppiamento per scatole da incasso (non utilizzabile con scatole art. F215/65)
F215FP	Falso polo da 9 mm (1/2 modulo) - colore bianco RAL 9003 - 5 moduli
F315HZ8	Piastra di isolamento orizzontale per centralini con modularità 18 moduli per fila
F315P18F	Piastra preforata per centralini con modularità 18 moduli per fila
F315P18P	Piastra piena per centralini con modularità 18 moduli per fila

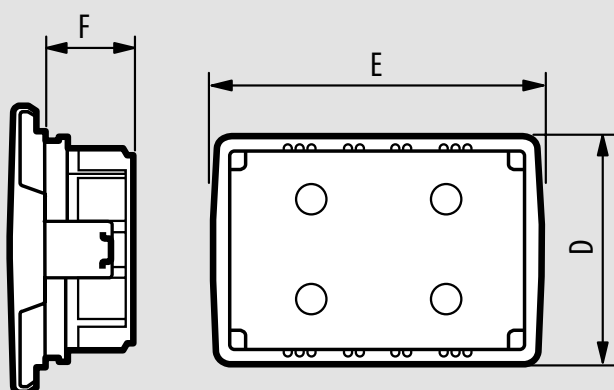
DATI DIMENSIONALI

LINEA SPACE



ARTICOLI	DIMENSIONI (mm)		
	A	B	C
F315...8	286	208	20
F315...12	359	246	20
F315...18	493	288	20
F315...24	359	396	20
F315...36D3	359	546	20
F315...36D2	493	496	20
F315...54	493	650	20
F315...72	493	800	20

SCATOLA



ARTICOLI	DIMENSIONI (mm)		
	D	E	F
F315S.8	186	232	80
F315S.12	222	304	80
F315S.18	248	436	85
F315S.24	372	304	85
F315S.36D3	522	304	85
F315S.36D2	456	436	85
F315S.54	606	436	91
F315S.72	756	436	91

CENTRALINI DA INCASSO

Linea HABITA



E315P24



E315P36D3

Rispondenza normativa CEIEC 60670-24
 Grado di protezione IP40 e IK07
 Materiale in resina termoplastica
 Classe di isolamento II
 Soluzioni in finitura bianca RAL 9003 e portello fumè
 Temperatura d'impiego: -25÷85°C
 Resistenza al calore anormale ed al fuoco (EN 60695-2-11): 650°C (incasso) 850° (cartongesso)
 Tipo profilato DIN35: Acciaio zincato
 Prefratture prestabilite per tubi (diametro)16÷32mm
 Apertura portello reversibile
 Scatole comuni per centralini LINEASPACE e Linea HABITA
 Scatola da incasso da ordinare separatamente (scatola per cartongesso con accessori di fissaggio a corredo)
 Marchio di qualità italiano

Articolo

CENTRALINI CON PORTELLINO FUMÈ

Centralino	Scatola da incasso	Scatola per cartongesso	N° moduli	LxAxP (mm)	Pw (W)
E315PS6*	-	-	6	220x215x102	12
E315P8	F315S8	F315SC8	8	256x225x110	16
E315P12	F315S12	F315SC12	12	328x235x112	23
E315P24	F315S24	F315SC24	2x12	328x385x118	30
E315P36D3	F315S36D3	F315SC36D3	3x12	328x535x118	40
E315PS54*	-	-	3x18	436x615x105	57
E315PS72*	-	-	4x18	436x765x105	66
E315PSC54**	-	-	3x18	436x615x105	57
E315PSC72**	-	-	4x18	436x765x105	66

* Centralini già completi di scatola da incasso

** Centralini per cartongesso, già forniti di scatola da incasso

MORSETTIERE

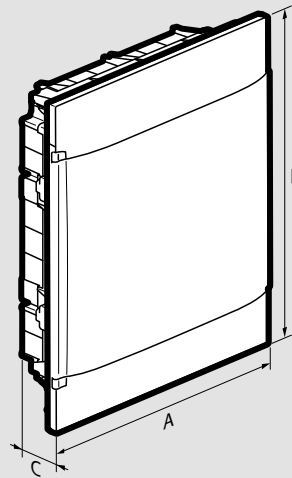
	N° conduttori	Sezione (mm ²)	Colore
FMM8N	8	16	blu/neutro
FMM8T	8	16	verde/terra
FMM22N	22	21x16+1x25	blu/neutro
FMM22T	22	21x16+1x25	verde/terra

ACCESSORI VARI

E315KC	Kit di adattamento per installazione centralini Linea HABITA in scatole murate già esistenti
F107NC1	Serratura a chiave compatibile anche con centralini LINEASPACE ed IDROBOARD
F315KAS	Kit di accoppiamento per scatole da incasso (non utilizzabile con scatole art. F215/65)
F215FP	Falso polo da 9 mm (1/2 modulo) - colore bianco RAL 9003 - 5 moduli

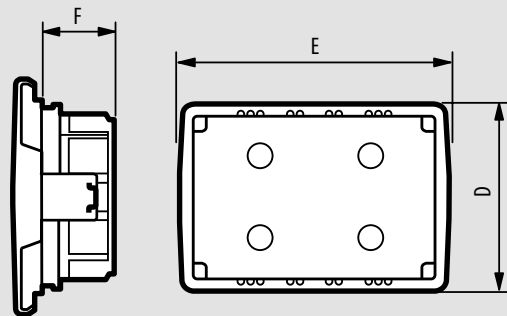
DATI DIMENSIONALI

LINEA HABITA



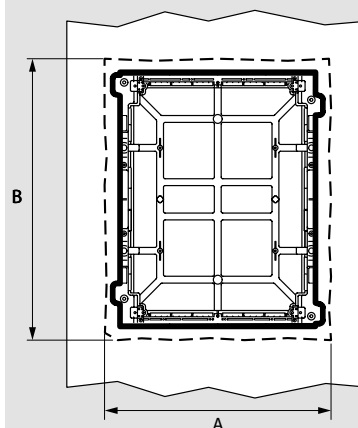
ARTICOLI	DIMENSIONI (mm)		
	A	B	C
E315PS6	220	215	102
E315P8	256	225	110
E315P12	328	235	112
E315P24	328	385	118
E315P36D3	328	535	118
E315PS54	436	615	105
E315PS72	436	765	105

SCATOLA



ARTICOLI	DIMENSIONI (mm)		
	D	E	F
F315S.8	186	232	80
F315S.12	222	304	80
F315S.18	248	436	85
F315S.24	372	304	85
F315S.36D3	522	304	85
F315S.36D2	456	436	85
F315S.54	606	436	91
F315S.72	756	436	91

DIMENSIONE INCASSO



ARTICOLI	DIMENSIONI (mm)	
	A	B
E315PS6	202	215
E315P8	238	190
E315P12	310	230
E315P24	310	380
E315P36D3	310	530
E315PS54	418	535
E315PS72	418	685

CENTRALINI DA PARETE

Calotte


F115/6D

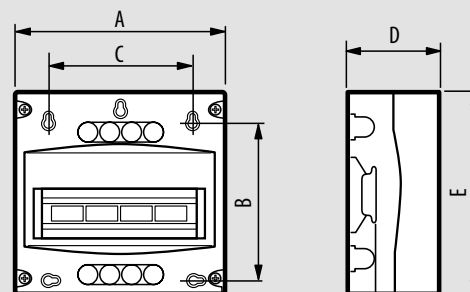
Rispondenza normativa CEI 23-48, CEI 23-49, CEI EN 61439-3
 Grado di protezione IP40 e IK05
 Materiale in resina termoplastica
 Soluzioni in finitura grigia RAL 7035
 Temperatura d'impiego: -25÷70°C
 Resistenza al calore anormale ed al fuoco (secondo norma EN 60695-2-11): 650°C
 Tipo profilato DIN35: Resina
 Prefratture prestabilite per tubi (diametro) 20mm
 Predisposizione per l'inserimento di una morsettiera di neutro o terra
 Predisposizione per piombatura
 Possibilità di passaggio dei conduttori sotto il profilato DIN35 ed a lato
 Aggancio tra base e coperchio dal fronte mediante uso di un cacciavite

Articolo	CALOTTE DA PARETE IP30		
	N° moduli	LxAxP (mm)	Pw (W)
F115/2D	2	50x140x72	7
F115/4D	4(*)	90x160x74	10
F115/6D	6	128x160x74	13
F115/8D	8	190x180x83	18

(*) Nella sede predisposta può essere installata una morsettiera art. FMM8N o FMM8T

DATI DIMENSIONALI

CALOTTE




Articolo	A (mm)	B (mm)	C (mm)	D (mm)	E (mm)
F115/2D	50	115	12*	72	140
F115/4D	90	130	45	74	160
F115/6D	128	125	80	74	160
F115/8D	190	130	120	78	180

* Si riferisce alla misura presa dal centro della calotta al centro del foro

CENTRALINI DA PARETE

Linea WALL



Rispondenza normativa IEC 60670-24, CEI 23-48, CEI 23-49, CEI 61439-3
 Grado di protezione IP40 e IK07
 Materiale in resina termoplastica
 Classe di isolamento II 
 Centralino in finitura bianca RAL 9003 con porta trasparente a corredo
 Porta in finitura bianca RAL 9003 ordinabile separatamente
 Temperatura d'impiego: -10÷60°C
 Resistenza al calore anormale ed al fuoco (EN 60695-2-11): 650°C
 Tipo profilato DIN35: Acciaio zincato
 Prefratture prestabilite per tubi (diametro)16÷32mm
 Apertura portello reversibile

Due posizioni di installazione dei profilati DIN per installazione MEGATIKER M1 fino a 125A (versioni a partire da 24 moduli con telaio estraibile).
 Maniglia accessoriabile con serratura.
 Marchio di qualità italiano 

Articolo	CENTRALINI CON PORTELLO TRASPARENTE		
	N° moduli	AxLxP (mm)	Pw(W)
F305PT8	8	200x178x107	11
F305PT12	12	235x250x112	22
F305PT18	18	300x450x150	43
F305PT24	2x12	385x250x112	29
F305PT36	2x18	450x450x150	50
F305PT54	3x18	600x450x150	66
F305PT72	4x18	750x450zx150	68

PORTE BIANCHE PER CENTRALINI	
F305B8	Porta per centralini 8 moduli
F305B12	Porta per centralini 12 moduli
F305B18	Porta per centralini 18 moduli
F305B24	Porta per centralini 24 moduli
F305B36	Porta per centralini 36 moduli
F305B54	Porta per centralini 54 moduli
F305B72	Porta per centralini 72 moduli

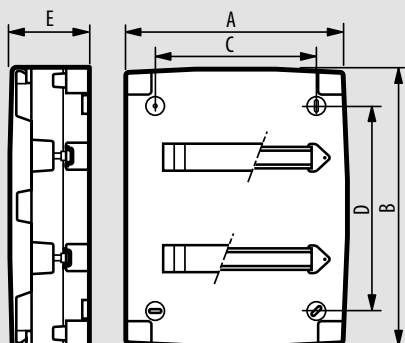
Articolo	MORSETTIERE		
	N° conduttori	Sezione (mm²)	Colore
FMM50N	50	49x16+1x25	blu/neutro
FMM50T	50	49x16+1x25	verde/terra
FMM27N	27	26x16+1x25	blu/neutro
FMM27T	27	26x16+1x25	verde/terra

ACCESSORI VARI	
FMMSUP	Supporto morsettiere per centralini da 18 moduli
F305C1	Serratura a chiave per centralini da 8 a 72 moduli DIN
F305KM	Staffe di fissaggio a parete per centralini da 12 e 72 moduli DIN
F215FP	Falso polo da 9 mm (1/2 modulo) - colore bianco RAL 9003 - 5 moduli
F305PF18	Piastra forata portapparecchi per centralini da 36-54 e 72 moduli DIN - altezza 145mm
F305PP18	Piastra piena per centralini da 36-54 e 72 moduli DIN - altezza 145mm
F305KA	Kit per affiancamento verticale e orizzontale per centralini 18 moduli
F305TP	Tasca portadocumenti

DATI DIMENSIONALI

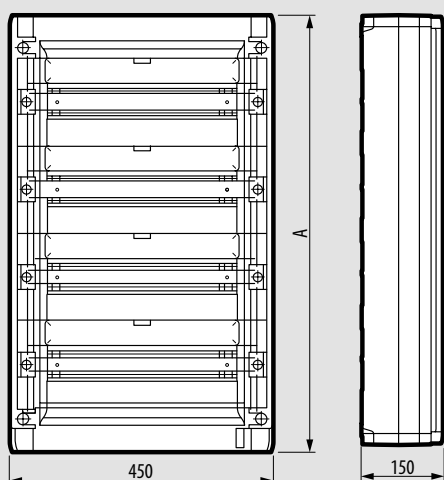
CENTRALINI

Gamma 8-12 moduli per fila



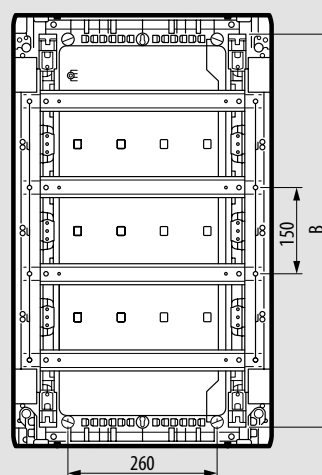
Articolo	N° moduli	DIMENSIONI (mm)				
		A	B	C	D	E
F305...8	8 (1x8)	178	200	110	140	107
F305...12	12 (1x12)	250	235	158	150	112
F305...24	24 (2x12)	250	385	158	300	112

Gamma 18 moduli per fila



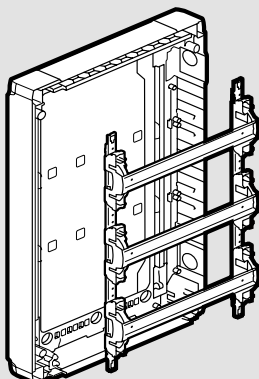
Articolo	A (mm)
F305PT18	300
F305PT36	450
F305PT54	600
F305PT72	750

Fori per fissaggio e interasse guide DIN

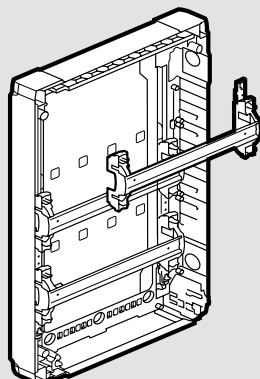


Articolo	B (mm)
F305PT18	250
F305PT36	365
F305PT54	515
F305PT72	665

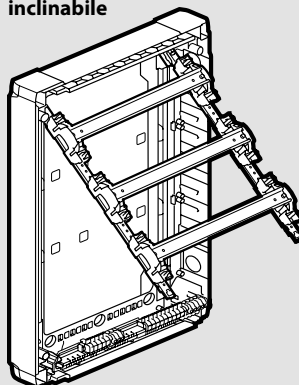
Telaio estraibile



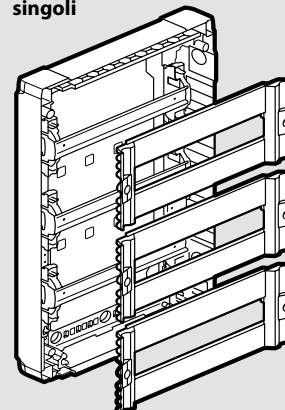
Guida DIN estraibile



Telaio inclinabile





Pannelli frontali singoli



CENTRALINI DA PARETE IDROBAORD



Rispondenza normativa CEI 23-48, CEI 23-49, CEI EN 61439-3
 Grado di protezione IP65 e IK09
 Materiale in polistirene antiurto rinforzato
 Classe di isolamento II 
 Soluzioni in finitura grigia RAL 7035
 Temperatura d'impiego: -20÷70°C
 Resistenza al calore anormale ed al fuoco (secondo norma EN 60695-2-11): 750°C
 Tipo profilato DIN35: Acciaio zincato (12-54 moduli) e resina (4-8 moduli)
 Prefratture prestabilite per tubi (diametro) 16÷32mm
 Apertura portello reversibile ed incernierabile a scatto
 Distanza tra i profilati: 150 mm

Telaio e frontale amovibile a partire dalla versione a due file
 Telaio estraibile pannelli rimovibili singolarmente
 Due posizioni di installazione dei profilati DIN per installazione MEGATIKER M1 fino a 125A (versioni a partire da 24 moduli)
 Installabilità piastre preforate e pannelli pieni per montaggio prodotti non modulari
 Fissaggio diretto della presa di corrente sul lato del centralino a partire dalle versioni a 2 file
 Maniglia accessorabile con serratura, coperchio e frontalino piombabili
 Marchio di qualità italiano 

Articolo	CENTRALINI			
	Passacavo ad entrata diretta premontati. Copriforo da 5 moduli DIN.			
	N° di file	N° di moduli	N° copriforo	Pw (W)
F107N4D	1	4	-	12
F107N6D	1	6	-	10
F107N8D	1	8	-	15
F107N12D	1	12	1	25
F107N24D	2	24 (2x12)	2	32
F107N36D3	3	36 (3x12)	2	48
F107N18D	1	18	1	37
F107N36D2	2	36 (2x18)	2	40
F107N54D	3	54 (3x18)	3	65
F107N72D	4	72 (4x18)	3	67

CONTENITORI MULTIFUNZIONE

Forniti di serie con cerniere tra il coperchio e la base.
 Utilizzabili con centralini da 12 o 18 moduli per fila tramite il kit di collegamento art. F107NK. Equipaggiabili con prese 16/32 A dritte da incasso; prese 16 A 90° 2P+T; spine fisse a 90° 16 A; adattatori IDROBOX.

	Tipo	Centralini associabili	Dimensioni LxA (mm)
F107N2V	verticali	2 file	137x432
F107N3V	verticali	3 file	137x622
F107N12H	orizzontali	12 moduli	340x220
F107N18H	orizzontali	18 moduli	448x220

NOTA: accessori e comandi sono installabili tramite le flange CQC10; CQC20; CQC20E; CQC20E + CQC10E. Per maggiori informazioni sugli accessori installabili consultare catalogo generale sezione Tiplug.

Articolo	ACCESSORI VARI
F107NC1	serratura a chiave
F107NK	kit di giunzione (garantisce il passaggio di cavi tra centralino e contenitore multifunzione, sia orizzontalmente che verticalmente, mantenendo il grado di protezione IP65)
F107NPB	kit di piombatura (2 piombini a vite sigillabili e 8 supporti)
F107NS	kit di 4 ganci e tappi per fissaggio a parete
F107FP5	otturatori (n° 5 prefabbricabili ogni 1/2 modulo)
F107RDT	kit di 2 raccordi per tubi diametro 32 mm, 5 raccordi diametro 25 mm e 10 diametro 20mm
F107NCH	set di 2 cerniere per fissaggio del fondo e della porta

PANNELLI E PIASTRE

F107PA12	pannello di fissaggio pieno per centralini 12 moduli
F107PA18	pannello di fissaggio pieno per centralini 18 moduli

PIASTRE FORATE DI FISSAGGIO

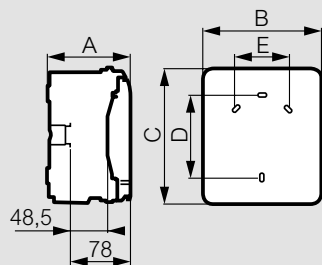
Utilizzabile in sostituzione della guida DIN con una piastra per l'installazione di apparecchi non-modulari

F107PS12	per centralini 12 moduli
F107PS18	per centralini 18 moduli

DATI DIMENSIONALI

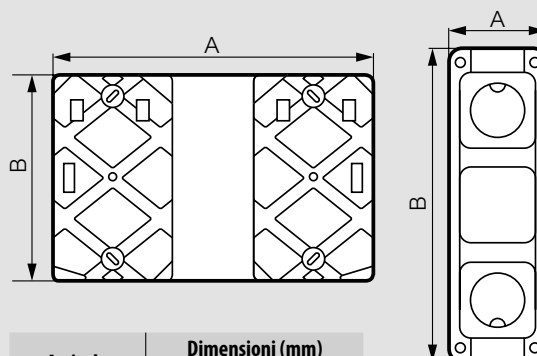
CENTRALINI

Gamma da 4, 6 e 8 moduli



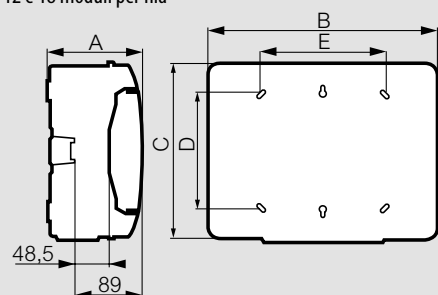
Articolo	Dimensioni (mm)				
	A	B	C	D	E
F107N4D	115,6	128	200	120	-
F107N6D	115,6	164	200	120	70
F107N8D	115,6	200	200	120	106

CONTENITORI MULTIFUNZIONE



Articolo	Dimensioni (mm)	
	A	B
F107N12H	340	220
F107N18H	448	220
F107N2V	137	432
F107N3V	137	622

12 e 18 moduli per fila



Articolo	Dimensioni (mm)				
	A	B	C	D	E
F107N12D	141	340	282	180	180
F107N24D	161	340	432	330	180
F107N36D3	161	340	622	480	180
F107N18D	141	448	282	180	288
F107N36D2	161	448	432	330	290
F107N54D	161	448	622	480	290
F107N72D	161	448	822	680	290

ORGANIZZAZIONE DI VENDITA E CONSULENZA TECNICA

AREA COMMERCIALE NORD OVEST

- Piemonte • Valle d'Aosta
- Liguria • Lombardia Ovest

UFFICIO REGIONALE
10148 TORINO
Via Ala di Stura, 67
Tel. 011/9502611
Fax 011/9502666

UFFICIO REGIONALE
20016 PERO (MI)
Via Sempione, 197
Tel. 02/45874511
Fax 02/45874515

AREA COMMERCIALE NORD EST

- Veneto • Trentino Alto Adige
- Friuli Venezia Giulia
- Lombardia Est

UFFICIO REGIONALE
36100 VICENZA (VI)
c/o Palazzo PLATINUM
Via Vecchia Ferriera, 5
Tel. 0444/870811
Fax 0444/870829

AREA COMMERCIALE CENTRO

- Emilia Romagna • RSM
- Marche • Toscana • Lazio
- Abruzzo • Umbria • Molise

UFFICIO REGIONALE
40069 ZOLA PREDOSA (BO)
Via Nannetti, 5/A
Tel. 051/6189911
Fax 051/6189999

UFFICIO REGIONALE
50136 FIRENZE
Via Aretina, 265/267
Tel. 055/6557219
Fax 055/6557221

UFFICIO REGIONALE
00153 ROMA
Viale della Piramide Cestia, 1
pal. C - 4° piano - int. 15/16
Tel. 06/5783495
Fax 06/5782117

UFFICIO REGIONALE
60019 SENIGALLIA (AN)
Via Corvi, 18
Tel. 071/668248
Fax 071/668192

AREA COMMERCIALE SUD/ISOLE

- Campania • Basilicata
- Puglia • Calabria
- Sicilia • Sardegna

UFFICIO REGIONALE
80059 S. MARIA LA BRUNA
TORRE DEL GRECO (NA)
Via dell'Industria, 22
Tel. 081/8479500
Fax 081/8479510

UFFICIO REGIONALE
70026 MODUGNO (BA)
Via Paradiso, 33/G
Tel. 080/5352768
Fax 080/5321890

UFFICIO REGIONALE
95037 SAN GIOVANNI LA PUNTA (CT)
Via Galileo Galilei, 18
Tel. 095/7178883
Fax 095/7179242

UFFICIO REGIONALE
09121 CAGLIARI
c/o centro Commerciale I MULINI
Piano Primo int. 1
Via Piero della Francesca, 3
Località Su Planu
Tel. 070/541356
Fax 070/541146

SERVIZIO CLIENTI



Numero attivo dal lunedì al venerdì
dalle ore 8.30 alle 18.30.

SITO WEB

Per informazioni più approfondite e costantemente
aggiornate, consultare il sito

www.professionisti.bticino.it



bticino

BTicino SpA
Viale Borri, 231
21100 Varese - Italy
www.bticino.it