

XCP

**CONDOTTI
SBARRE
ZUCCHINI
DI ALTA POTENZA**



Indice

4-14 Caratteristiche generali	XCP - Sicurezza, flessibilità e semplicità.	4
	Caratteristiche della gamma	8
	XCP-S e XCP-HP: 2 linee di prodotto.	9
	Composizione della gamma.	11
	Novità del prodotto.	12
	Nuove cassette di derivazione in fibra di vetro e metallo.	13
15-22 Guida alla scelta	Indicazioni per la scelta del condotto sbarre. . .	15
23-96 Catalogo	XCP-S.	23
	XCP-HP.	51
	Accessori.	79
	Cassette di derivazione.	90
97-103 Informazioni operative	Suggerimenti per la progettazione e l'installazione del condotto sbarre.	97

XCP IP55 condotti sbarre



XCP è il nuovo sistema di condotti sbarre Zucchini con portate da 630 A a 6300 A e grado di protezione IP55*. È la soluzione più adatta per il trasporto e la distribuzione di energia negli impianti industriali, commerciali e dei servizi. Le caratteristiche principali della gamma sono **SICUREZZA**, **FLESSIBILITÀ** e **SEMPLICITÀ**

SICUREZZA **FLESSIBILITÀ**

SEMPLICITÀ

CERTIFICAZIONI E PROVE

I condotti sbarre sono stati testati e approvati secondo la Norma CEI EN 61439-6 (Quadri e apparecchiature di comando a bassa tensione). La parte 6 della norma si riferisce ai condotti sbarre.



Applicazioni tipiche

- Industria.
- Unità di alimentazione in colonne montanti.
- Edifici commerciali e del terziario (banche, ospedali, attività commerciali, centri d'affari).

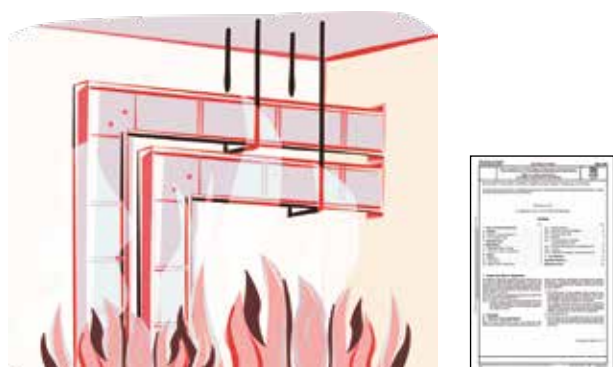


Sicurezza

Resistenza al fuoco

Nelle installazioni in cui vi è un alto rischio di incendio (a causa della presenza di grandi quantità di materiale potenzialmente combustibile) e negli ambienti dove sono presenti numerose persone e/o attrezzature costose, il sistema di condotti sbarre XCP fornisce importanti vantaggi tecnici. Il basso carico di incendio che caratterizza il condotto, garantisce all'edificio un notevole incremento della sicurezza.

XCP è stato testato sulla resistenza al fuoco in conformità con lo standard IEC 60331-1.



Tecnologia di isolamento

Al fine di ottenere una qualità e una sicurezza superiori, le barre conduttrici di XCP sono avvolte da due fogli di PET, ognuno dei quali è sufficiente per garantire pienamente il livello dielettrico richiesto. Il PET è un resina polimerica termoplastica non igroscopica e quindi preserva le sue prestazioni, qualunque sia il livello di umidità.

Per ulteriori informazioni sulle caratteristiche di questo materiale, vedere pagina 103.

Flessibilità

Grazie alle finestrelle di derivazione presenti sugli elementi rettilinei, XCP offre un'elevata flessibilità di gestione, sia in fase di progettazione che di installazione dell'impianto e nelle eventuali modifiche necessarie ad adattare l'impianto alle mutate esigenze dell'utilizzatore finale.

La gamma XCP fornisce tutti i componenti necessari per l'installazione di impianti elettrici in colonne montanti. Si tratta di una soluzione eccellente per tutti gli alti edifici come grattacieli residenziali o commerciali, ospedali e torri di uffici, che hanno la distribuzione di energia su ogni piano.

Massima resistenza

La gamma XCP è stata progettata e prodotta per ambienti industriali pesanti.

La linea è autoportante e il grado di resistenza agli urti dell'involucro è il massimo richiesto dalla Norma IEC EN 60068-2-62: IK10.



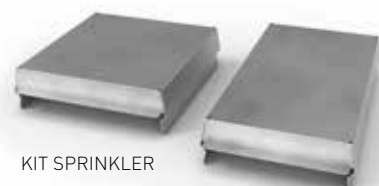
Emissioni elettromagnetiche

La struttura ferromagnetica dell'involucro e la compattezza delle barre, riducono significativamente il campo elettromagnetico emesso. L'induzione magnetica misurata a 1 metro di distanza dal condotto sbarre XCP è molto più bassa di $3\mu T$, che rappresenta l'"obiettivo di qualità" di diversi paesi.

Test sprinkler

Su richiesta è possibile accessorizzare XCP con un kit che rende il sistema di condotti sbarre resistente al test sprinkler.

I risultati dei test sprinkler sono disponibili. Per ulteriori informazioni si prega di contattare BTicino



KIT SPRINKLER

Resistenza agli eventi sismici

Tutti i sistemi di condotti sbarre e i loro supporti sono testati con prove di laboratorio e garantiscono, se il prodotto è installato a regola d'arte, la resistenza agli eventi sismici del territorio. Le gamme XCP-S e XCP-HP e le relative cassette di derivazione, hanno ottenuto il superamento dei test sismici ad un valore di ZPA 1,5g * secondo la normativa IEEE Std 693-2018. Considerando che: $ZPA\ 1,5g = 1,5 \times 9,81\ m/s^2 = 14,71\ m/s^2$, il valore di accelerazione massima ottenuto corrisponde a terremoti estremamente intensi.



* $g=9,81m/s^2$ (accelerazione gravitazionale)

Semplicità

Con **XCP**, la progettazione e l'installazione della linea di distribuzione elettrica diventano semplici e veloci.

Per facilitare e ridurre il tempo di installazione, gli elementi sono forniti con un monoblocco premontato in fabbrica e le connessioni tra loro sono codificate, il che assicura l'installazione dei componenti nella posizione corretta.



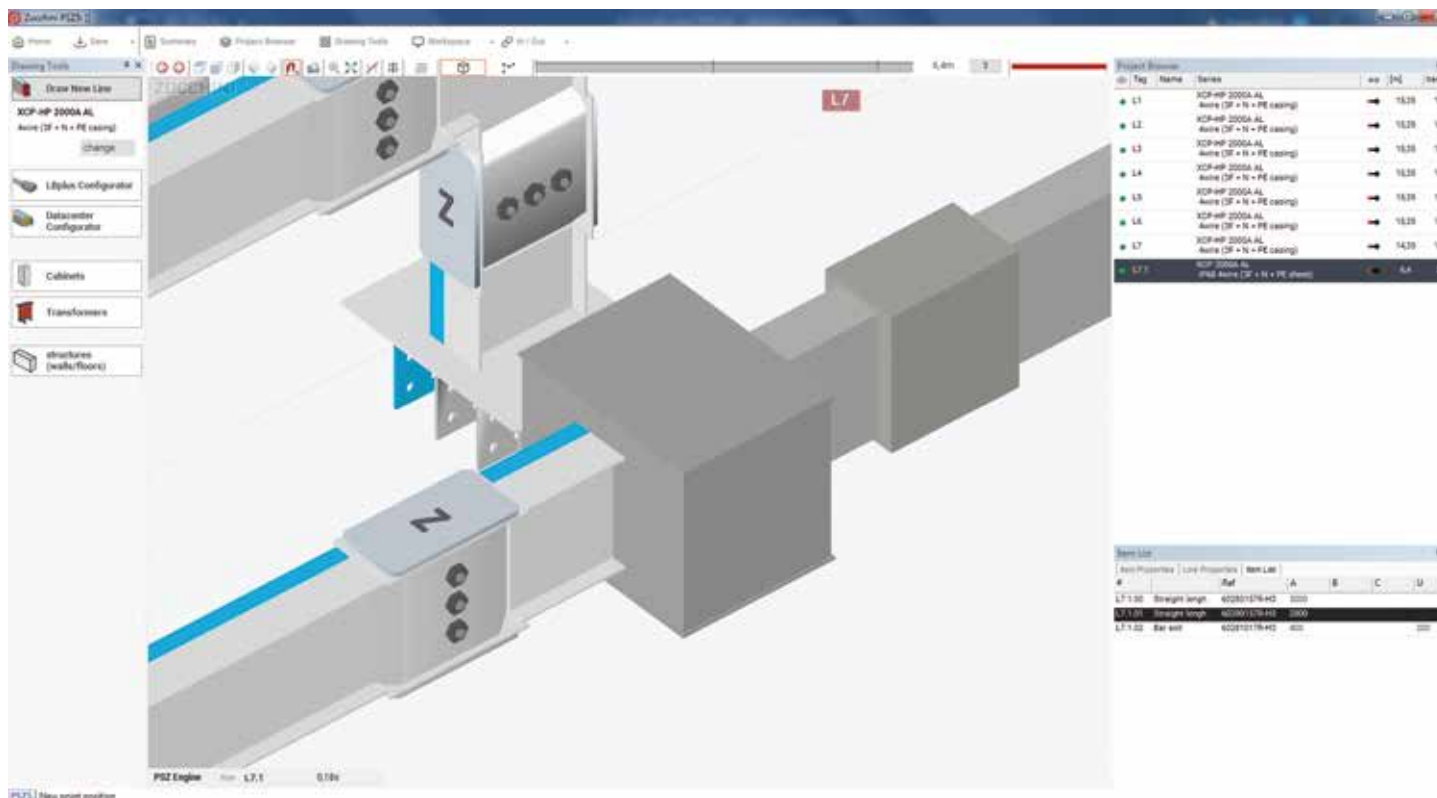
Software PSZ

Per garantire un servizio rapido e preciso ai suoi clienti, BTicino ha sviluppato **PSZ**, un software proprietario per l'elaborazione e la realizzazione di progetti con condotti sbarre. Si tratta di un vero e proprio servizio che supporta il cliente in progetti dettagliati e complessi, offrendo una vera e propria guida professionale.

PSZ trasforma un progetto grafico in una lista di materiali (compresi gli accessori obbligatori) in modo da ottenere un'offerta precisa e dettagliata ed è pienamente compatibile con **Autocad 2021** e **Revit 2021** (e versioni precedenti di entrambi i programmi).

Con questo software è possibile:

- disegnare il layout del sistema di distribuzione;
- ottenere automaticamente dal disegno la lista dei materiali (compresi gli accessori);
- esportare il disegno in Autocad® e Revit®**

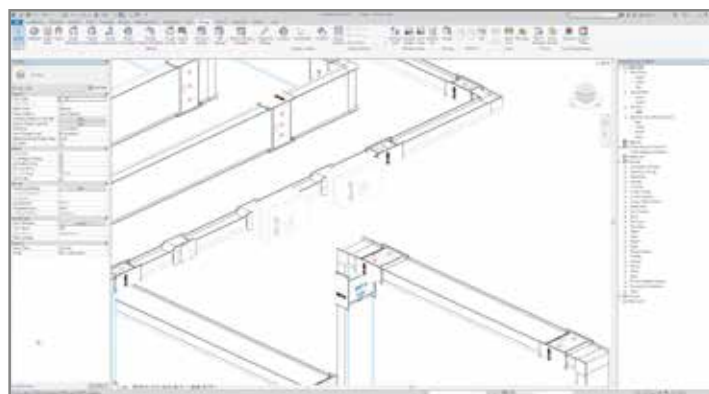


ESEMPIO DI DISEGNO CON IL SOFTWARE BTICINO PSZ

Con PSZ* è possibile avere una lista dettagliata dei codici degli articoli che trovate in questo catalogo. Inoltre, la possibilità di esportare il disegno in Autocad o Revit**, permette di inserire i percorsi dei condotti sbarre direttamente nel progetto dell'edificio e di eseguire eventuali modifiche progettuali in modo rapido e professionale.



ESEMPIO DI ESPORTAZIONE DI UN DISEGNO IN AUTOCAD

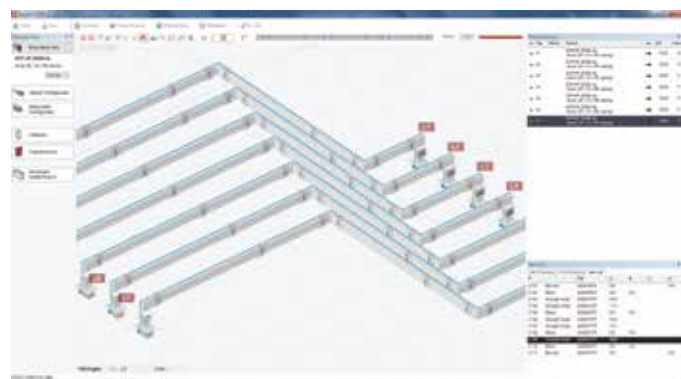


ESEMPIO DI ESPORTAZIONE DEL DISEGNO IN REVIT

La nuova versione del programma è stata implementata con nuove caratteristiche che rendono PSZ ancora più completo e performante.



FUNZIONI SPECIALI DI GESTIONE DELLE USCITE BARRE



POSSIBILITÀ DI GESTIRE SINGOLI PEZZI ATTRAVERSO UN NUOVO ALGORITMO IN GRADO DI OTTIMIZZARE I PERCORSI

** Autodesk Revit è un software di modellazione delle informazioni dell'edificio per architetti, architetti del paesaggio, ingegneri strutturali, ingegneri MEP, designer e appaltatori. Il software permette agli utenti di progettare una struttura di edificio e i suoi componenti in 3D, annotare il modello con elementi di disegno 2D, e accedere alle informazioni sull'edificio tramite il database del modello dell'edificio stesso.

* Per ulteriori informazioni sulla richiesta e l'uso del software BTicino PSZ, si prega di contattare BTicino

Caratteristiche della **GAMMA**

Design ultracompatto

XCP è disponibile con conduttori in alluminio o rame ed è caratterizzato da un design intelligente e ultracompatto.

Le dimensioni esterne non cambiano in base al numero di conduttori: la lunghezza e l'altezza cambiano con la portata, ma sono le stesse per tutte e 3 le combinazioni di conduttori (3 - 4 - 5 conduttori) disponibili.

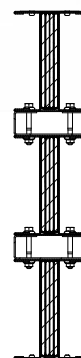


Spesso per il trasporto e la distribuzione di alta potenza (5000A Al / 6300A Cu - corrente nominale), la distribuzione di energia si realizza tramite il parallelo di due condotti sbarre indipendenti.

Con XCP il design multi-bar è sempre fornito in una singola struttura in modo da semplificare l'installazione rispetto alle linee realizzate con doppi condotti indipendenti



CONDOTTO SBARRE STANDARD



XCP

XCP è disponibile nelle versioni con conduttori in alluminio (630 - 5000 A) o in rame (800 - 6300 A)



Conduttori in alluminio



Conduttori in rame

XCP-S e XCP-HP

2 linee di prodotto

La gamma di condotti sbarre XCP è composta da 2 diverse linee di prodotti:

- XCP-S
- XCP-HP

Pur mantenendo le stesse caratteristiche di base, come la gamma di correnti nominali, i materiali costruttivi e la quantità di accessori disponibili, XCP-S e XCP-HP hanno proprietà diverse che li rendono in grado di soddisfare tutte le richieste del mercato mondiale.

XCP-S è la soluzione con prestazioni ottimizzate per la maggior parte delle installazioni più comuni.

Le sezioni ottimizzate dei conduttori interni permettono a questo condotto sbarre di essere più leggero e più compatto di XCP-HP, rendendolo la scelta giusta per le applicazioni standard, che non richiedono prestazioni estremamente elevate.

PIÙ LEGGERO

PIÙ COMPATTO

PER APPLICAZIONI
STANDARD

XCP-HP è il sistema di condotti sbarre con le migliori prestazioni di risparmio energetico e una maggiore resistenza al cortocircuito. È progettato per lavorare a 50 °C di temperatura ambiente.

Grazie a queste caratteristiche, XCP-HP è la soluzione ideale per applicazioni pesanti, ambienti con temperature elevate e installazioni dove è richiesta un'alta efficienza energetica.

PRESTAZIONI
PIÙ ELEVATE

PER APPLICAZIONI
PESANTI

NUMERO DI BARRE INTERNE DI XCP-S E XCP-HP

CORRENTE NOMINALE	630 A	800 A	1000 A	1250 A	1600 A	2000 A	2500 A	3200 A	4000 A	5000 A	6300 A
XCP-S ALLUMINIO	Configurazione a BARRATURA SINGOLA						Configurazione a BARRATURA DOPPIA			*	
XCP-S RAME		Configurazione a BARRATURA SINGOLA					Configurazione a BARRATURA DOPPIA				*
XCP-HP ALLUMINIO	Configurazione a BARRATURA SINGOLA						Configurazione a BARRATURA DOPPIA			*	
XCP-HP RAME		Configurazione a BARRATURA SINGOLA					Configurazione a BARRATURA DOPPIA				*

* Barratura tripla

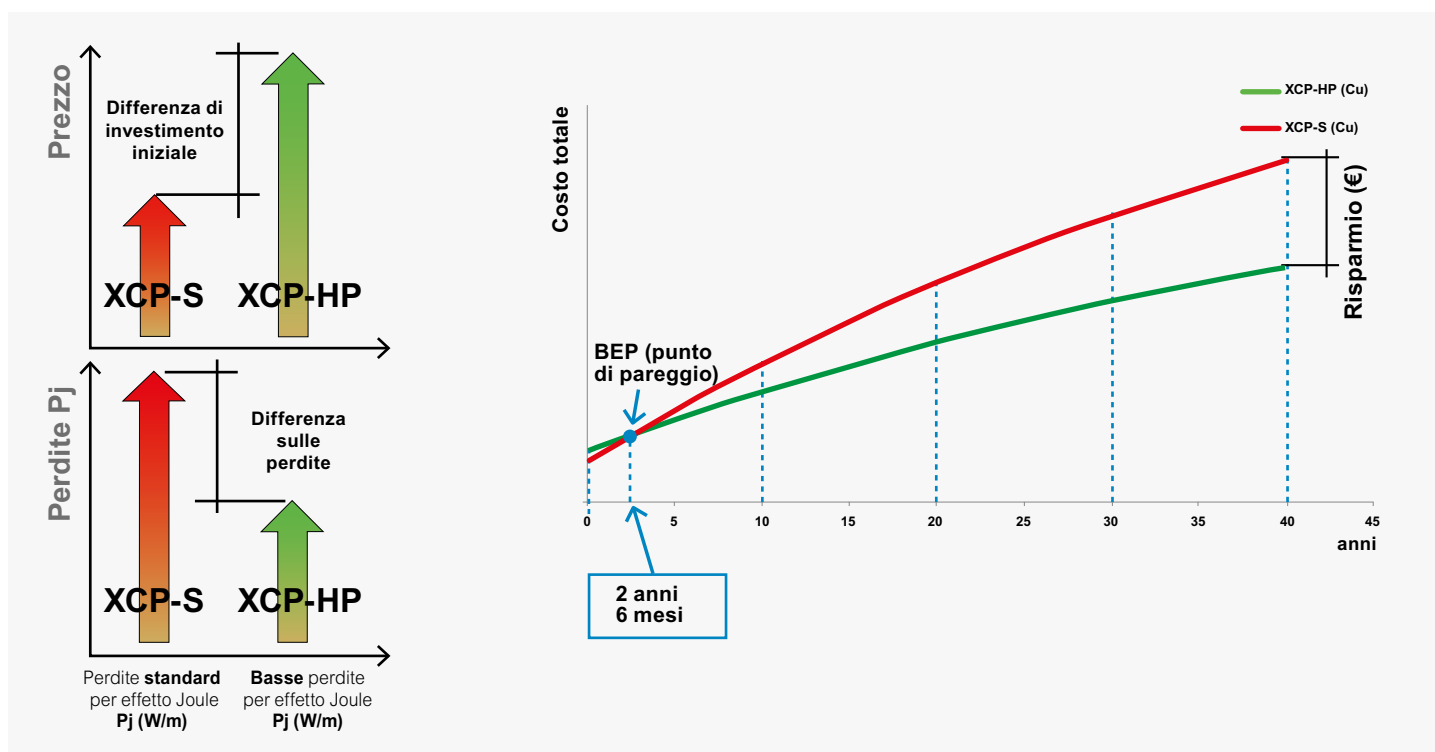
XCP-S e XCP-HP

2 linee di prodotto

Risparmio energetico

Le 2 linee di condotti sbarre XCP-S e XCP-HP si differenziano anche nei valori di perdita dovuti all'effetto Joule. XCP-HP ha perdite inferiori rispetto a XCP-S e questa caratteristica consente, in un tempo relativamente breve, di recuperare il costo aggiuntivo investito per l'acquisto di un condotto sbarre a basse perdite rispetto a una versione con perdite standard.

Nel grafico sottostante si può vedere un esempio indicativo del possibile risparmio economico in relazione ai valori di perdita del condotto sbarre.



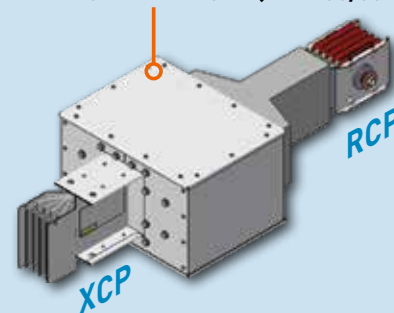
Nota: Il tempo necessario per raggiungere il punto di pareggio (BEP) cambia a seconda dei costi dell'energia, e quindi del paese in cui l'analisi viene effettuata.

Costi totali = COSTO D'ACQUISTO + COSTO OPERATIVO del condotto sbarre

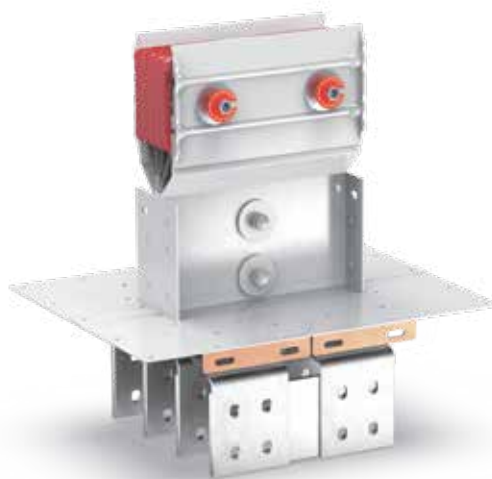
XCP può essere collegato al condotto sbarre in resina RCP grazie ad un elemento adattatore.

Questa soluzione permette di utilizzare XCP anche in sistemi ibridi, dove sono richiesti diversi gradi di protezione. È possibile passare dall'interno all'esterno di un edificio collegando il condotto sbarre XCP IP55 con il condotto sbarre in resina RCP IP68 utilizzando semplicemente l'elemento adattatore.

ELEMENTO ADATTATORE (DA IP55/65 A IP68)



composizione della **GAMMA**



XCP include tutti i componenti necessari per l'esecuzione di qualsiasi percorso in condotto sbarre richiesto dal progetto.

Il sistema di condotti sbarre è composto da:

ELEMENTI RETTILINEI:

per il trasporto e la distribuzione (con finestre di derivazione) di energia ad alta potenza.

ELEMENTI AGGIUNTIVI:

in grado di soddisfare qualsiasi esigenza di installazione (barriera tagliafiama, inversione di fase...)

ANGOLI:

in grado di soddisfare qualsiasi cambio di direzione e di piano, con soluzioni standard o speciali.

CASSETTE DI DERIVAZIONE:

per il collegamento e la messa in tensione di carichi elettrici. Disponibili in versione a pinza e per congiunzione.

ACCESSORI DI CONNESSIONE:

per il collegamento dei condotti sbarre al quadro elettrico o al trasformatore.

SUPPORTI DI FISSAGGIO:

per fissare il condotto alla struttura dell'edificio, per installazioni orizzontali e verticali e per applicazioni speciali (zone sismiche).



ANGOLO ORIZZONTALE
CON BARRATURA DOPPIA

ANGOLO VERTICALE
CON BARRATURA DOPPIA

CONNESSIONE USCITA BARRE

CASSETTE DI DERIVAZIONE
IN VETRORESINA TIPO A PINZA

ELEMENTI RETTILINEI CON FINESTRE PER LA DISTRIBUZIONE

SU RICHIESTA È POSSIBILE AVERE XCP IN VERSIONI SPECIALI. QUI SOTTO È POSSIBILE VEDERE ALCUNI ESEMPI DI CODICI DISPONIBILI PER LE VERSIONI SPECIALI.

Codici	Descrizione della versione
64280102P	standard 4 conduttori (3Ph + N + PE involucro)
64280102P-R5	4 conduttori verniciati RAL su richiesta
64240102P	5 conduttori (3Ph + N + FE + PE involucro)
64250102P	doppio neutro
64280102P-3W	3 conduttori (3Ph + PE involucro)
64280102PF	Isolamento classe F (155 °C)
64280102P-RL	Conduttore PEN
64280102P-R3	con extra-terra in alluminio (PE rinforzato)
64280102P-R4	con extra-terra in rame (PE rinforzato)

Versioni dei conduttori

3 conduttori + PE: per applicazioni dove non è richiesta la distribuzione del neutro
 4 conduttori + PE: con neutro parifase
 4 conduttori + PE: con neutro doppio rispetto alla sezione della fase, per applicazioni con alti valori di armoniche del terzo ordine (THD%)
 5 conduttori + PE: 3 fasi + neutro parifase + FE terra funzionale + PE

Versioni di PE:

PE1: con involucro utilizzato come conduttore di terra
 PE2: con terra aggiuntiva in piastra di rame
 PE3: con terra aggiuntiva in piastra di alluminio

novità del PRODOTTO

Testata di alimentazione per linee in colonna montante

Le nuove testate di alimentazione sono utilizzate all'inizio delle linee in colonna montante, quando il condotto sbarre deve essere posizionato al muro e alimentato tramite cavi.

Queste nuove testate di alimentazione permettono di installare il prodotto ad una distanza minima di 40 mm dalla parete.



Nuovo monoblocco

XCP è dotato di un nuovo monoblocco coperto da brevetto BTicino. Questo nuovo monoblocco assicura un migliore collegamento della giunzione diminuendo la resistenza di contatto.

La parte isolante del monoblocco è realizzata con materiale isolante termoindurente Classe F (155°C) e per ogni conduttore ci sono due piastre che ne assicurano la continuità. Un sistema di rondelle Belleville assicura la corretta pressione anche durante la dilatazione termica dei conduttori. Un dado a doppia testa, a rottura predefinita, si rompe quando si raggiunge la coppia nominale (85 N•m) assicurando di aver effettuato la connessione nel modo ottimale e garantendo sicurezza e massime prestazioni nel tempo.

Nelle configurazioni a doppia e tripla barratura, il monoblocco assicura il bilanciamento della corrente sugli stessi conduttori.

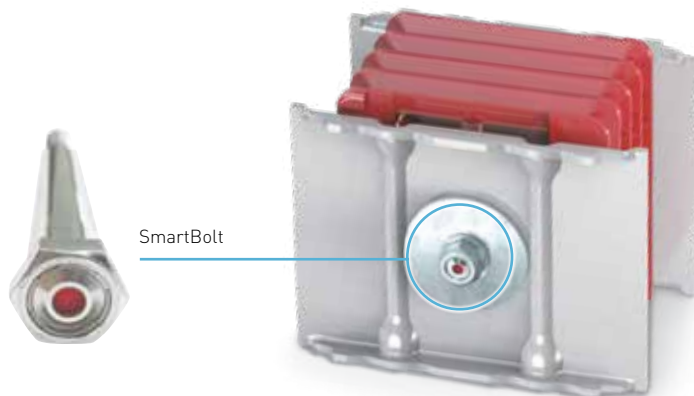


DADO A DOPPIA TESTA CHE SI ROMPE ALLA COPPIA NOMINALE (85 N•m) DURANTE LA PRIMA INSTALLAZIONE

SmartBolts®

I bulloni "intelligenti" sono disponibili su richiesta.

Questi bulloni sono dotati di un sistema di indicazione visiva che passa dal colore rosso al nero quando si raggiunge la giusta coppia di serraggio (85 N•m). Sono utili anche dopo l'installazione e durante controlli e operazioni di manutenzione perché forniscono un allarme tempestivo in caso di riduzione della tensione dei bulloni. Permettono infatti di visualizzare a colpo d'occhio se un bullone è tornato al colore rosso perché ha perso la giusta coppia di serraggio.



SmartBolt



Gli SmartBolts DTI (Direct Tension Indicating) sono elementi di fissaggio speciali con un indicatore incorporato che mostra la tensione che si sviluppa durante l'installazione del bullone.

NUOVE CASSETTE DI DERIVAZIONE

in fibra di vetro e metallo

Gli elementi di distribuzione XCP sono dotati di finestre di derivazione rinnovate, adatte alla **nuova gamma di cassette di derivazione**.

Le nuove cassette di derivazione sono disponibili in 2 diversi materiali costruttivi:

- in fibra di vetro (25%) con portate fino a 250 A, in versione a pinza (da installare su finestre di derivazione)
- con cassa in lamiera, con portate fino a 630 A per le versioni a pinza (da installare su finestre di derivazione) e fino a 1250 A per le versioni imbullonate (da installare sulla congiunzione).

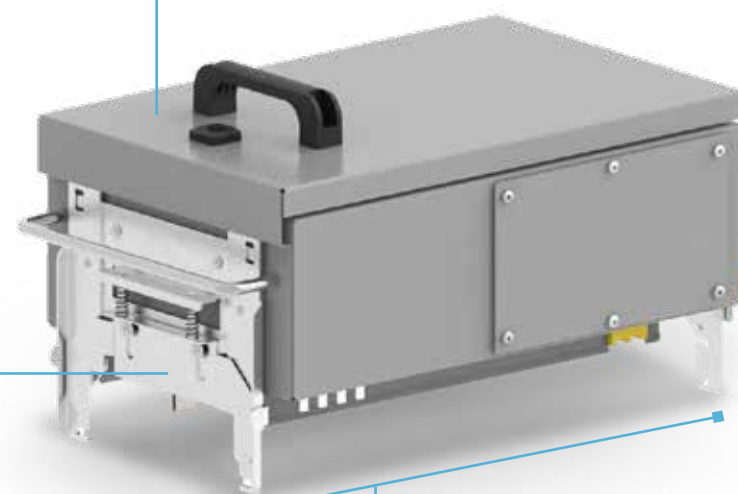
Tutte le cassette sono **universali** e quindi **utilizzabili su entrambe le linee di prodotto XCP-S e XCP-HP**.

Le nuove cassette di derivazione garantiscono:

- Sicurezza
- Dimensioni ottimizzate
- Costi di manutenzione ridotti
- Predisposizione per interruttori modulari e scatolati

SISTEMA DI SICUREZZA
PER LE MANI

SISTEMA DI SICUREZZA DI BLOCCAGGIO
(LUCCHETTO) PER CASSETTA DI DERIVAZIONE



NUOVO SISTEMA DI CONNESSIONE.
SICURO E VELOCE DA MONTARE



Il nuovo design delle finestre di derivazione, permette l'installazione di scatole di derivazione in vetroresina, oltre alla gamma di versioni in metallo.

Il grado di protezione delle finestre e del sistema è IP55.

Le cassette di derivazione per XCP, disponibili in **vetroresina** e **lamiera**, sono caratterizzate da una semplice installazione e una connessione veloce, grazie alla nuova disposizione dei ganci che offrono maggior sicurezza e velocità di montaggio.

Le cassette di derivazione possono essere installate e rimosse anche quando il condotto sbarre è alimentato e possono essere accessoriate con interruttori scatolati Megatiker.

Versione in fibra di vetro:

- Gamma da 32 A a 250 A
- Installazione ottimizzata degli interruttori BTicino (scatolati da guida DIN)
- Ottimizzate per prese P17 Tempra Pro CEE
- Adatte per applicazioni in data center
- Disponibili in versione vuota o con portafusibili
- Isolamento totale (nessuna parte metallica va dall'interno all'esterno)
- Inseribili ed estraibili sotto tensione



VERSIONE PLASTICA DA 32 A A 250 A

Versione in metallo:

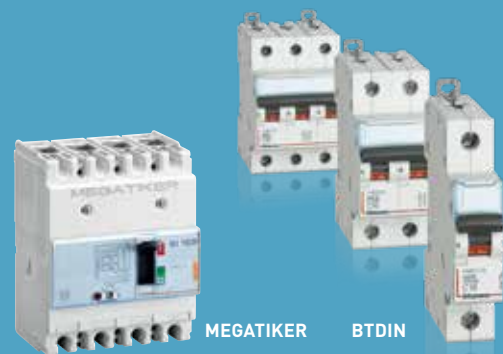
- Gamma da 63 A a 630 A
- Installazione ottimizzata degli interruttori BTicino (modulari e scatolati)
- Ottimizzate per prese P17 Tempra Pro CEE
- Predisposte per applicazioni data center
- Disponibili in versione vuota o con portafusibili
- Dotate di:
 - sistema di sicurezza anti manovra
 - sistema anti chiusura e apertura accidentale della scatola
 - viti non allentabili
 - coperchio aperto bloccato
 - installazione verticale più sicura (il coperchio rimane in posizione aperta)
- Inseribili ed estraibili sotto tensione



VERSIONE IN METALLO DA 63 A A 630 A

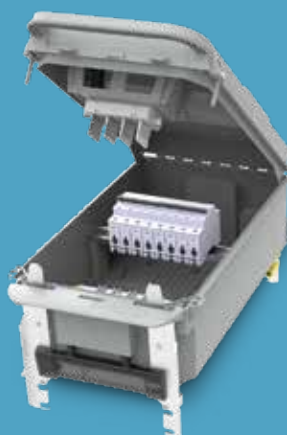
Come accessorizzare le cassette di derivazione

Le cassette di derivazione sono predisposte per essere attrezzate con interruttori automatici e prese industriali BTicino*.

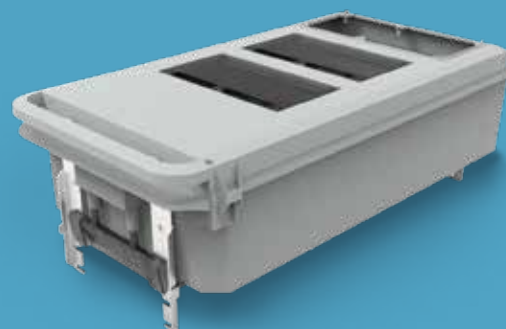


MEGATIKER

BTDIN

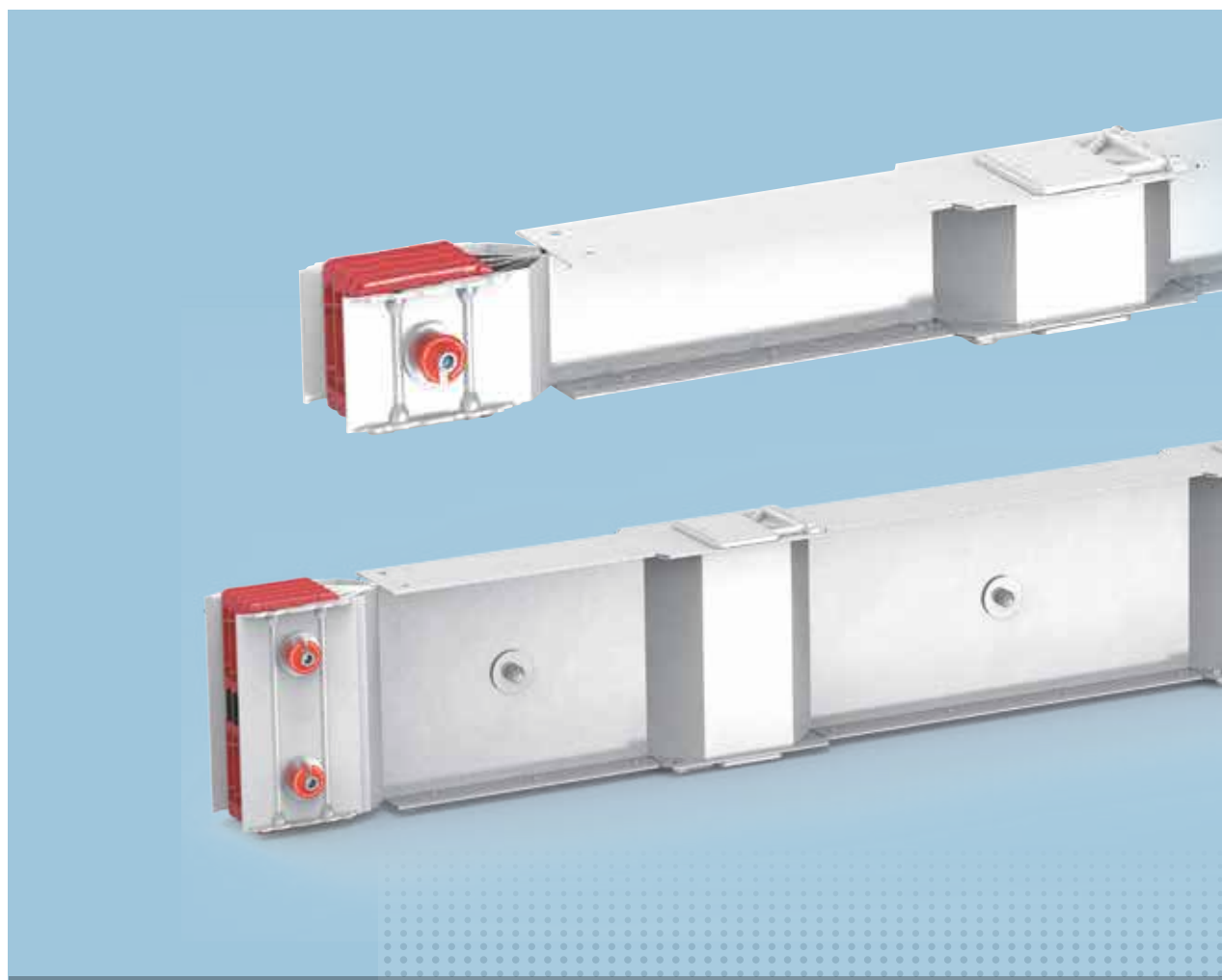


PRESE P17



*Accessori non forniti. Da acquistare separatamente.

GUIDA ALLA SCELTA



INDICE DI SEZIONE

- 14 Selezione dei condotti sbarre sulla base dei dati nominali dei trasformatori
- 14 Impatto della temperatura sulla portata del sistema di condotti sbarre
- 15 Perdite per effetto Joule nei condotti sbarre
- 16 Scelta del condotto sbarre in funzione della caduta di tensione
- 17 Tenuta al cortocircuito
- 19 Armoniche
- 20 Grado di protezione IP e IK

Informazioni tecniche

Durante l'attività di pianificazione dell'impianto di alimentazione, è necessario considerare non solo le specifiche tecniche e le normative dei singoli elementi, ma anche valutare attentamente la tecnologia e le correlazioni economiche. Ogni apparecchiatura elettrica (trasformatori, quadri, condotti sbarre, dispositivi di protezione) deve essere selezionata dopo un adeguato dimensionamento che renda una scelta coerente all'interno dell'intero sistema e non solo individualmente. Tutti i componenti devono essere correttamente dimensionati per sostenere i carichi di picco in caso di guasto o durante il funzionamento a corrente nominale.

CORRENTI NOMINALI E CORRENTI DI CORTOCIRCUITO DEI TRASFORMATORI STANDARD						
Tensione nominale Un						
400V, 50Hz			690V, 50Hz			
Tensione nominale di corto circuito Uk			Tensione nominale di corto circuito Uk			
Potenza nominale [kVA]	Corrente nominale In [A]	4%		6%		Corrente di corto circuito Ik [kA]
		Corrente di corto circuito Ik [kA]	Corrente nominale In [A]	Corrente di corto circuito Ik [kA]	Corrente di corto circuito Ik [kA]	
400	577	14,4	9,6	335	8,4	5,6
500	722	18,0	12,0	418	10,5	7,0
630	909	22,7	15,2	527	13,2	8,8
800	1.155	28,9	19,2	669	16,7	11,2
1000	1.443	36,1	24,1	837	20,9	13,9
1250	1.804	45,1	30,1	1046	26,1	17,4
1600	2.309	57,7	38,5	1339	33,5	22,3
2000	2.887	72,2	48,1	1673	41,8	27,9
2500	3.608	90,2	60,1	2092	52,3	34,9
3150	4.547	113,7	75,8	2636	65,9	43,9
4000	5.774	144,3	96,2	3347	83,7	55,8

$$I_n = \frac{P}{\sqrt{3} \cdot U_n} \leftrightarrow P = I_n \cdot \sqrt{3} \cdot U_n \quad I_k = \frac{I_n}{U_k} \leftrightarrow I_n \cdot I_k = I_k \cdot U_n$$

Incrocando la scheda tecnica dei condotti sbarre con la tabella precedente, è possibile selezionare il sistema adeguato. Il primo parametro di selezione per la scelta del condotto appropriato è legato alla corrente nominale (In) del trasformatore che deve essere inferiore alla corrente nominale del condotto sbarre selezionato. Il secondo parametro da valutare è il valore di cortocircuito del sistema di condotti, che solitamente deve essere superiore alla corrente di cortocircuito di picco (Ik) del trasformatore.

NOTA: la considerazione precedente si applica se per l'alimentazione di BT viene impiegato un solo trasformatore. Per un sistema con rete ad anello o a maglia, o in caso di trasformatori collegati in parallelo, la corrente di cortocircuito Ik aumenta (ad es. Ik raddoppia se abbiamo due trasformatori in parallelo).

Esempio di selezione:

Come esempio pratico, dato un trasformatore

$$P = 1000 \text{ kVA} \\ U_k = 6\% \\ U_n = 400 \text{ V}$$

dai calcoli e dalla tabella precedenti,

$$I_n = \frac{P}{\sqrt{3} \cdot U_n} \rightarrow I_n = \frac{1000000}{\sqrt{3} \cdot 400} = 1443 \text{ A ;}$$

$$I_k = \frac{I_n}{U_k} \rightarrow I_k = \frac{1443}{6\% \cdot 1000} = 24,05 \text{ kA}$$

deriva la seguente possibile scelta:
XCP-S (50 Hz, Al, 4C) con In=1600A e potere di cortocircuito Icw = 42 kA o XCP-HP (50 Hz, Al, 4C) con In=1600A e potere di cortocircuito Icw = 70 kA

Informazioni tecniche

La temperatura dell'ambiente in cui è installato il condotto sbarre influisce sulla portata dello stesso. In sede di progetto va moltiplicato il valore della portata alla temperatura di riferimento per un coefficiente di correzione riferito alla temperatura di esercizio finale.

Tutti i prodotti della gamma Zucchini sono stati dimensionati e testati per l'utilizzo ad una determinata temperatura ambiente media specifica. Nel caso di installazioni in ambienti con temperature medie giornaliere diverse, la corrente nominale del condotto sbarre deve essere moltiplicata per un fattore kt, al fine di ottenere il valore corretto da considerare.

$$I_z = I_0 \cdot Kt$$

Dove:

- **I₀** e la corrente che il condotto sbarre può portare per un tempo indefinito alla sua temperatura di riferimento.
- **Kt** e il coefficiente di correzione per valori della temperatura ambiente diversi da quelli di riferimento, riportato nella tabella di seguito.

COEFFICIENTE DI CORREZIONE KT PER TEMPERATURA AMBIENTE

XCP-S

Temperatura ambiente [°C]

-5	0	5	10	15	20	25	30	35	40	45	50
1,24	1,21	1,18	1,15	1,12	1,09	1,06	1,03	1	0,97	0,93	0,90

kt fattore di correzione termico

XCP-HP (Al)

Temperatura ambiente [°C]

-5	0	5	10	15	20	25	30	35	40	45	50	55	60	65	70
1,38	1,34	1,31	1,28	1,25	1,21	1,18	1,15	1,11	1,07	1,04	1	0,96	0,92	0,88	0,84

kt fattore di correzione termico

XCP-HP (Cu)

Temperatura ambiente [°C]

-5	0	5	10	15	20	25	30	35	40	45	50	55	60	65	70
1,43	1,40	1,37	1,33	1,30	1,26	1,23	1,19	1,16	1,12	1,08	1,04	1	0,96	0,92	0,87

kt fattore di correzione termico

Perdite per effetto Joule nei condotti sbarre

■ Informazioni tecniche

Le perdite per effetto Joule sono dovute alla resistenza elettrica del condotto sbarre. L'energia persa è dissipata in calore e contribuisce al riscaldamento della conduttura e dell'ambiente. Il calcolo della potenza persa è un dato utile per dimensionare correttamente l'impianto di condizionamento dell'edificio.

Le perdite in regime trifase valgono:

$$P_j = \frac{3 \cdot R_t \cdot I_b^2 \cdot L}{1000}$$

In regime monofase:

$$P_j = \frac{2 \cdot R_t \cdot I_b^2 \cdot L}{1000}$$

Dove:

I_b = Corrente d'impiego (A)

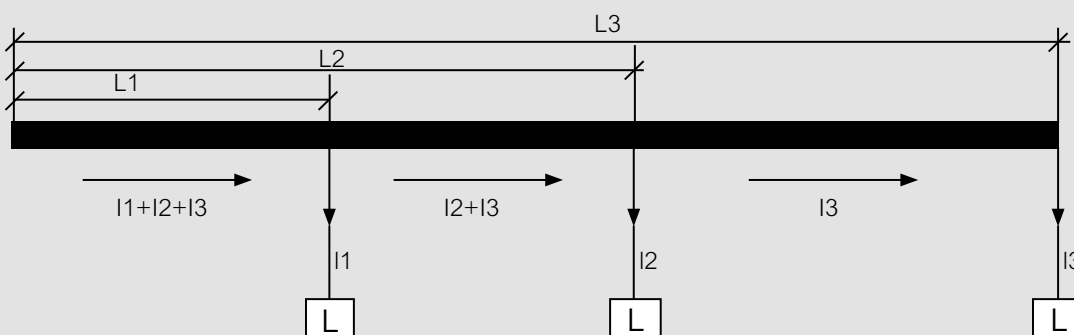
R_t = Resistenza di fase per unità di lunghezza del condotto sbarre misurata a regime termico (mΩ/m)

L = Lunghezza del condotto (m)

Per un calcolo accurato le perdite devono essere valutate tronco per tronco considerando le correnti che vi transitano; ad esempio nel caso della distribuzione dei carichi rappresentata nella figura si ha:

	Lunghezza	Corrente transitante	Perdite
1st tronco	L1	$I_1+I_2+I_3$	$P_1 = 3R_t L_1 (I_1+I_2+I_3)^2$
2nd tronco	L_2-L_1	I_2+I_3	$P_2 = 3R_t (L_2-L_1) (I_2+I_3)^2$
3rd tronco	L_3-L_2	I_3	$P_3 = 3R_t (L_3-L_2) (I_3)^2$

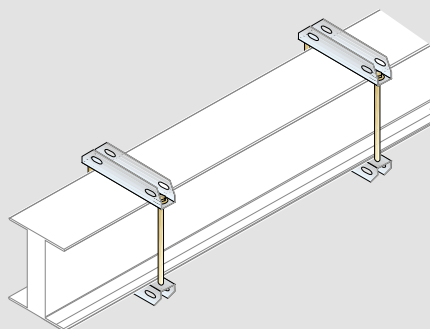
Perdite totali nel condotto sbarre $P_t = P_1+P_2+P_3$



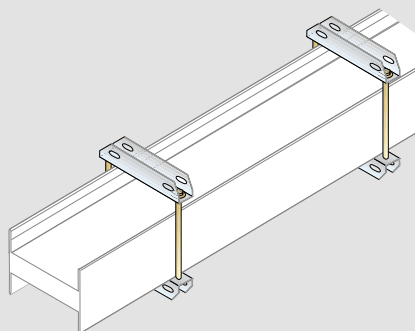
■ Perdite in funzione del metodo di posa

Dispersione termica, portata e grado di protezione IP sono indipendenti dalla posa (costa, piatto, verticale).

Ciò permette di poter installare il condotto sbarra XCP come si preferisce, senza dover valutare la possibilità di declassamento del proprio sistema.



Elemento in costa



Elemento in piano

Informazioni tecniche

Se lo sviluppo della linea è particolarmente lungo (> 100 m) è necessario verificare il valore della caduta di tensione. Per sistemi con fattore di potenza (cosφm) non inferiore a 0,8 la caduta di tensione si può calcolare con le seguenti formule:

SISTEMI TRIFASE

$$\Delta v = \frac{b \cdot \sqrt{3} \cdot I_b \cdot L \cdot (R_t \cdot \cos\phi_m + x \cdot \sin\phi_m)}{1000}$$

SISTEMI MONOFASE

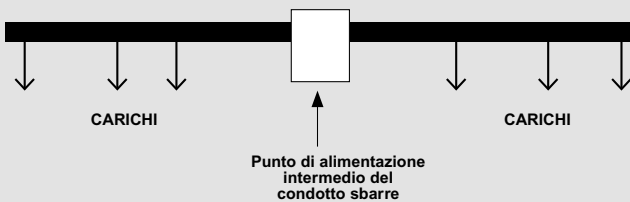
$$\Delta v = \frac{b \cdot 2 \cdot I_b \cdot L \cdot (R_t \cdot \cos\phi_m + x \cdot \sin\phi_m)}{1000}$$

La caduta di tensione in percentuale si ricava da

$$\Delta v\% = \frac{\Delta v}{V_r} \cdot 100$$

Dove Vr è la tensione nominale del sistema.

Per limitare la caduta di tensione nel caso di condotti sbarre molto lunghi si può prevedere un'alimentazione in posizione intermedia, anziché nel punto terminale.



Calcolo della caduta di tensione con carichi non uniformemente distribuiti

Nel caso in cui i carichi non possano essere considerati uniformemente distribuiti, la caduta di tensione può essere determinata in modo più accurato utilizzando le relazioni sotto riportate.

Per la distribuzione dei carichi trifasi, la caduta di tensione può essere determinata dalla seguente formula, nelle ipotesi (generalmente verificata) che il condotto sbarre abbia sezione costante:

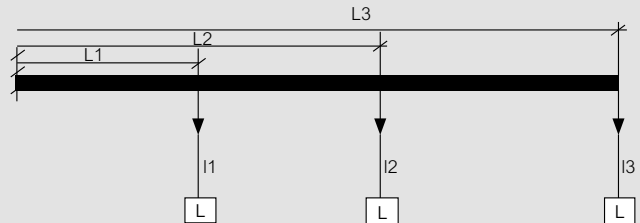
$$\Delta v = \sqrt{3} [R_t (I1L1 \cos\phi_1 + I2L2 \cos\phi_2 + I3L3 \cos\phi_3) + x (I1L1 \sin\phi_1 + I2L2 \sin\phi_2 + I3L3 \sin\phi_3)]$$

Generalizzando diventa:

$$\Delta v = \frac{\sqrt{3} (R_t \cdot \sum I_i \cdot L_i \cdot \cos\phi_{mi} + x \cdot \sum I_i \cdot L_i \cdot \sin\phi_{mi})}{1.000}$$

Se il sistema è trifase e il fattore di potenza non è inferiore a cosφ = 0,7 la caduta di tensione può essere calcolata utilizzando i coefficienti di caduta di tensione riportati nella Tabella 1.

$$\Delta v\% = 2b \cdot \frac{k \cdot I_b \cdot L}{V_n} \cdot 100$$



Il fattore di distribuzione della corrente "b" dipende da come viene alimentato il circuito e dalla disposizione dei carichi elettrici lungo il condotto sbarre:

Tabella 1 - Fattore di distribuzione della corrente "b"

b = 1	Alimentazioni da un estremo e carico a fine linea	
b = 1/2	Alimentazioni da un estremo e carico uniformemente distribuito	
b = 1/4	Alimentazione da entrambi gli estremi con carico uniformemente distribuito	
b = 1/4	Alimentazione centrale con carichi su entrambi gli estremi	
b = 1/8	Alimentazione centrale con carico uniformemente distribuito	

Esempio: XCP 2000A AI per alimentazione in colonna montante

- I_b** = 1600A corrente d'impiego
- b** = 1/2 carico uniformemente distribuito
- k** = 27.3 vedi tabelle dati tecnici (XCP 2000 A AI cosφ = 0.85)
- cosφ** = 0.85
- L** = 100 m lunghezza linea
- V_n** = 400 V tensione di esercizio

$$\Delta v\% = \frac{27.3 \cdot 10^6 \cdot 1600 \cdot 100}{400} \cdot 100 = 1.09\%$$

Legenda:

- I_b** = corrente che alimenta il condotto sbarre [A]
- V_n** = la tensione di alimentazione del condotto sbarre [V]
- L** = la lunghezza del condotto sbarre [m]
- Δv%** = la caduta di tensione percentuale
- b** = fattore di distribuzione della corrente
- k** = il coefficiente di caduta di tensione corrispondente a cosφ [V/m/A] (vedi tabella dati tecnici)
- cosφ m** = fattore di potenza medio dei carichi
- x** = reattanza di fase per unità di lunghezza del condotto (m/m)
- R_t** = resistenza di fase per unità di lunghezza del condotto (m/m)
- cosφ mi** = fattore di potenza medio del carico i-esimo
- I_i** = corrente del carico i-esimo (A)
- L_i** = distanza del carico i-esimo dall'origine del condotto sbarre

Tenuta al cortocircuito

Informazioni tecniche

La norma CEI 64-8 stabilisce che, a protezione dei circuiti di un impianto, debbano essere previsti dispositivi atti a interrompere le correnti di cortocircuito, prima che queste diventino pericolose a causa degli effetti termici meccanici generati nei conduttori e nelle connessioni. Per poter dimensionare correttamente l'impianto elettrico e i dispositivi di protezione è necessario conoscere il valore della corrente presunta di cortocircuito nel punto dove si intende realizzare lo stesso. Tale valore permette infatti di scegliere opportunamente gli apparecchi di protezione in base ai relativi poteri d'interruzione e di chiusura, e di verificare la tenuta agli sforzi elettrodinamici dei supporti sbarre installati nei quadri elettrici o e dei condotti sbarre.

Caratterizzazione della corrente di cortocircuito

La corrente presunta di cortocircuito in un punto di un impianto utilizzatore è la corrente che si avrebbe se nel punto considerato si realizzasse un collegamento di resistenza trascurabile fra i conduttori in tensione.

L'entità di questa corrente è un valore presunto che rappresenta la peggiore condizione possibile (impedenza di guasto nulla, tempo d'intervento talmente lungo da consentire che la corrente raggiunga i valori massimi teorici).

In realtà il cortocircuito si manifesterà sempre con valori di corrente effettiva notevolmente minori.

L'intensità della corrente presunta di cortocircuito dipende essenzialmente dai seguenti fattori:

- potenza del trasformatore di cabina, nel senso che maggiore è la potenza maggiore è la corrente;
- lunghezza della linea a monte del guasto, nel senso che maggiore è la lunghezza minore è la corrente.

Nei circuiti trifase con neutro si possono avere tre diverse possibilità di cortocircuito:

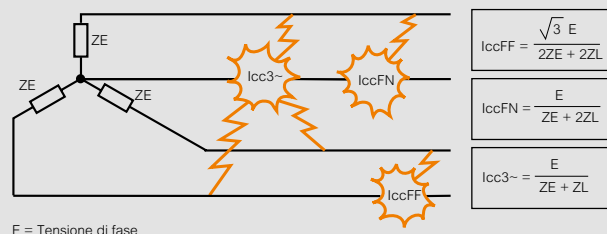
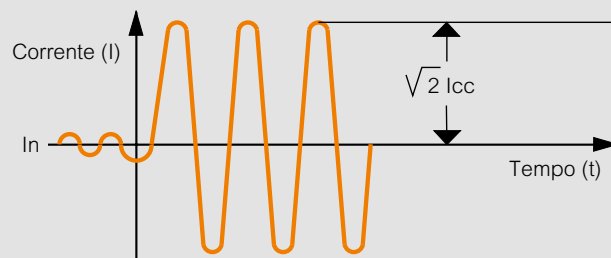
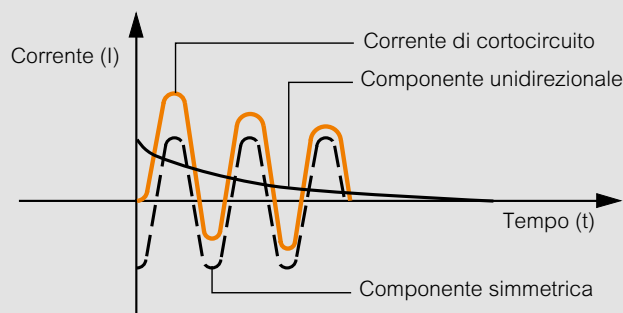
- fase-fase;
- fase-neutro;
- trifase equilibrato (condizione più gravosa).

La formula per il calcolo della componente simmetrica è:

$$\overline{i_{cc}} = \frac{\overline{E}}{\overline{ZE} + \overline{ZL}}$$

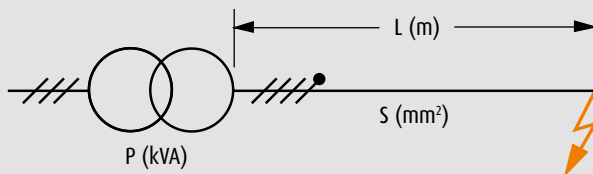
Dove:

- **E** è la tensione di fase;
- **ZE** è l'impedenza equivalente secondaria del trasformatore misurata tra fase e neutro;
- **ZL** è l'impedenza del solo conduttore di fase.



Determinazione analitica delle correnti di cortocircuito

Per calcolare il valore della corrente presunta di cortocircuito in un qualsiasi punto del circuito è sufficiente utilizzare le formule riportate di seguito, conoscendo i valori di impedenza calcolati dall'origine dell'impianto fino al punto in esame. Nelle formule riportate di seguito il valore della potenza di cortocircuito viene considerato infinito e l'impedenza di cortocircuito uguale a 0. Ciò porta a determinare dei valori di corrente di cortocircuito superiori a quelli reali, ma generalmente accettabili



Resistenza della linea RL = r • L	RL = resistenza della linea a monte (m) r = resistenza specifica della linea (m/m) L = lunghezza della linea a monte (m)
Reattanza della linea XL = x • L	XL = reattanza della linea a monte (m) x = reattanza specifica della linea (m/m)
Resistenza del trasformatore RE = $\frac{1000 P_{cu}}{3 I_n^2}$	RE = resistenza equivalente secondaria del trasformatore (m) P_{cu} = perdite del rame del trasformatore (W) I_n = corrente nominale del trasformatore (A)
Impedenza del trasformatore ZE = $\frac{V_{cc}\% V^2c}{100 P}$	ZE = impedenza equivalente secondaria del trasformatore (m) V_c = tensione concatenata (V) V_{cc}% = tensione percentuale di cortocircuito P = potenza del trasformatore (kVA)
Reattanza del trasformatore XE = $\sqrt{ZE^2 - RE^2}$	XE = reattanza equivalente secondaria del trasformatore (m)
Impedenza di cortocircuito Z_{cc} = $\sqrt{(RL + RE)^2 + (XL + XE)^2}$	Z_{cc} = impedenza totale di cortocircuito (m)
Corrente presunta di cortocircuito I_{cc} = $\frac{V_{cc}}{\sqrt{3 \cdot Z_{cc}}}$	I_{cc} = componente simmetrica della corrente di cortocircuito (kA)

XCP-S 4C (AL)

	I _n [A]	630	800	1000	1250	1600	2000	2500	3200	4000	5000
Corrente nominale	I _n [A]	630	800	1000	1250	1600	2000	2500	3200	4000	5000
Corrente ammissibile di breve durata (1 s)	ICW [kA]rms	25*	25*	36	42	42	50	65	80	100	120
Corrente ammissibile di cresta	I _{pk} [kA]	53	53	76	88	88	105	143	176	220	264
Corrente ammissibile di breve durata del Neutro (1 s)	ICW [kA]rms	15*	15*	22	25	25	30	39	48	60	72
Corrente ammissibile di cresta del Neutro	I _{pk} [kA]	30	30	46	53	53	63	82	101	132	158

XCP-S 4C (Cu)

	I _n [A]	800	1000	1250	1600	2000	2500	3200	4000	5000	6300
Corrente nominale	I _n [A]	800	1000	1250	1600	2000	2500	3200	4000	5000	6300
Corrente ammissibile di breve durata (1 s)	ICW [kA]rms	25	36	42	42	50	65	80	100	120	150
Corrente ammissibile di cresta	I _{pk} [kA]	53	76	88	88	105	143	176	220	264	330
Corrente ammissibile di breve durata del Neutro (1 s)	ICW [kA]rms	15	22	25	25	30	39	48	60	72	90
Corrente ammissibile di cresta del Neutro	I _{pk} [kA]	30	46	53	53	63	82	101	132	158	198

XCP-HP 4C (AL)

	I _n [A]	630	800	1000	1250	1600	2000	2500	3200	4000	5000
Corrente nominale	I _n [A]	630	800	1000	1250	1600	2000	2500	3200	4000	5000
Corrente ammissibile di breve durata (1 s)	ICW [kA]rms	36	36	50	70	70	85	120	120	150	150
Corrente ammissibile di cresta	I _{pk} [kA]	76	76	105	154	154	187	264	264	330	330
Corrente ammissibile di breve durata del Neutro (1 s)	ICW [kA]rms	22	22	30	42	42	51	72	72	90	90
Corrente ammissibile di cresta del Neutro	I _{pk} [kA]	45	45	63	88	88	112	158	158	198	198

XCP-HP 4C (Cu)

	I _n [A]	800	1000	1250	1600	2000	2500	3200	4000	5000	6300
Corrente nominale	I _n [A]	800	1000	1250	1600	2000	2500	3200	4000	5000	6300
Corrente ammissibile di breve durata (1 s)	ICW [kA]rms	36	50	70	70	85	120	120	150	150	150
Corrente ammissibile di cresta	I _{pk} [kA]	76	105	154	154	187	264	264	330	330	330
Corrente ammissibile di breve durata del Neutro (1 s)	ICW [kA]rms	22	30	42	42	51	72	72	90	90	90
Corrente ammissibile di cresta del Neutro	I _{pk} [kA]	45	63	88	88	112	158	158	198	198	198

*Valore I_{cw} a 0,5s.

Informazioni tecniche

In un sistema di distribuzione correnti e tensioni dovrebbero avere forma perfettamente sinusoidale, ma nella pratica molte apparecchiature contengono al proprio interno dispositivi elettronici, quali alimentatori a commutazione o dimmer, che rendono il carico non lineare.

Le correnti assorbite, anche se periodiche e con frequenza uguale a quella della tensione nominale, presentano in tal caso una forma d'onda non sinusoidale, le cui conseguenze negative sono:

- peggioramento del fattore di potenza;
- riscaldamento del neutro;
- perdite addizionali nelle macchine elettriche (trasformatori e motori);
- funzionamento instabile degli elementi di protezione (interruttori magnetotermici e differenziali).

Queste condizioni, negli impianti industriali, si verificano già da tempo, ed ora si stanno manifestando sempre più anche negli impianti di distribuzione del settore terziario dove frequentemente, dalla distribuzione dorsale (che avviene con linee trifasi), vengono derivati carichi monofasi che contribuiscono ad aumentare lo squilibrio del sistema elettrico.

Ogni forma d'onda periodica non sinusoidale può essere scomposta in un numero più o meno grande di sinusoidi (dette componenti armoniche) aventi frequenza multipla intera di quella della forma d'onda osservata.

Una corrente deformata alla frequenza di 50 Hz come ad esempio quella rappresentata con linea rossa in figura, è composta da molte correnti sinusoidali aventi frequenza di 50 Hz (fondamentale), 100 Hz (seconda componente armonica), 150 Hz (terza armonica) e così via.

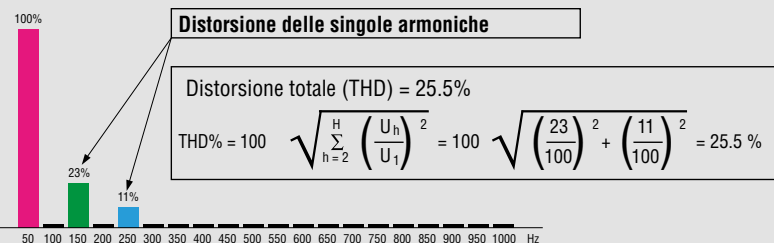
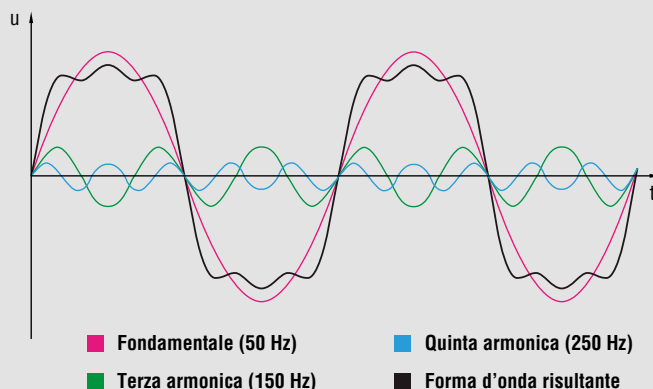
La presenza di armoniche di corrente rappresenta un problema rilevante che origina condizioni di sovraccarico sia sui conduttori di fase, sia sull'eventuale conduttore di neutro e comporta di conseguenza la riduzione delle portate ammissibili dei conduttori.

Scelta della portata in presenza di armoniche

In presenza di armoniche, per la corrente nominale I_{nt} scelta, va utilizzato un condotto XCP della portata indicata nella tabella seguente.

Corrente nominale [A]	630	800	1000	1250	1600	2000	2500	3200	4000	5000	6300
Condotto XCP da utilizzare:											
THD ≤ 15%	630	800	1000	1250	1600	2000	2500	3200	4000	5000	6300
15% < THD ≤ 33%	800	1000	1250	1600	2000	2500	3200	4000	5000	6300	-
THD > 33%	1000	1250	1600	2000	2500	3200	4000	5000	6300	-	-

Misura della distorsione armonica eseguita con un analizzatore di rete



Una soluzione per garantire protezione contro i sovraccarichi dovuti alla presenza di armoniche, è la scelta dei condotti sbarre XCP con doppio neutro

Grado di protezione IP e IK





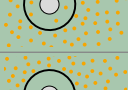

IP: grado di protezione contro corpi solidi e liquidi

IP

Gli involucri di protezione sono classificati (IEC 60529) in base al loro grado di protezione contro gli agenti atmosferici e agenti esterni. Il grado di protezione è indicato da due cifre (protezione contro i corpi solidi e liquidi) che seguono il simbolo IP.

1ª cifra IP

Protezione contro la penetrazione di corpi solidi

	0 Nessuna protezione
	1 Protetto contro corpi solidi di dimensioni superiori a 50 mm (es.: contatti accidentali)
	2 Protetto contro corpi solidi di dimensioni superiori a 12 mm (es.: dita)
	3 Protetto contro corpi solidi di dimensioni superiori a 2.5 mm
	4 Protetto contro corpi solidi di dimensioni superiori a 1 mm
	5 Protetto contro la polvere
	6 Completamente protetto contro la polvere

2ª cifra IP

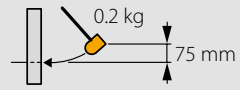
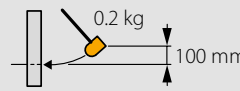
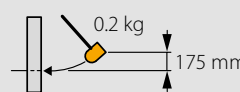

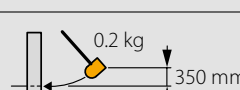


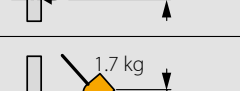

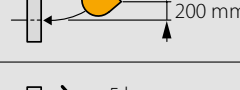
Protezione contro la penetrazione di liquidi

	0 Nessuna protezione
	1 Protetto contro la caduta verticale di gocce d'acqua (condensa)
	2 Protetto contro la caduta di gocce d'acqua con inclinazione max 15°
	3 Protetto contro la pioggia con caduta no a 60° di inclinazione
	4 Protetto contro gli spruzzi d'acqua
	5 Protetto contro i getti d'acqua
	6 Protetto contro le ondate e i getti d'acqua potenti
	7 Protetto contro gli effetti dell'immersione temporanea
	8 Protetto contro gli effetti dell'immersione sotto pressione

IK: grado di protezione contro gli impatti meccanici esterni

IK

La norma IEC 62262 definisce un codice IK che caratterizza l'attitudine di apparecchiature a resistere ad impatti meccanici su tutti i lati.

IK	Prova	Energia di impatto (in Joules)
IK 00		0
IK 01		0.15
IK 02		0.2
IK 03		0.35
IK 04		0.5
IK 05		0.7
IK 06		1
IK 07		2
IK 08		5
IK 09		10
IK 10		20



XCP-S

La soluzione di potenza
leggera e compatta,
ottimizzata per
applicazioni standard

CONDOTTI SBARRE DA 630 A 6300 A

XCP-S è un sistema di condotti sbarre extra compatto e leggero.

È la gamma utilizzata per il trasporto e la distribuzione di alta potenza ed è anche molto apprezzata nelle installazioni in colonna montante. Gli ambiti applicativi includono tutti gli edifici industriali, edifici commerciali e del settore terziario (fabbriche, banche, centri commerciali e d'affari, ospedali, data center, ecc.)



64280100P

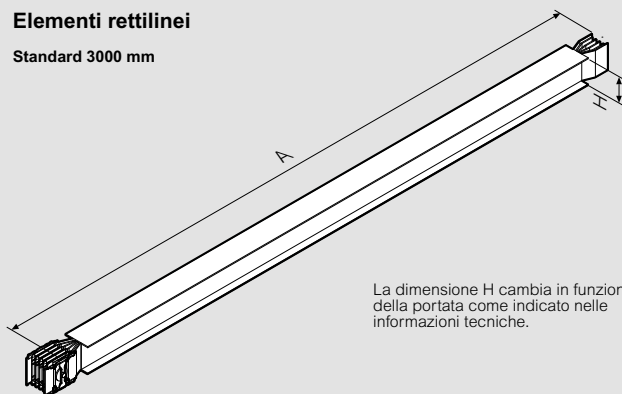
Linea XCP-S:

Rispondenza normativa: IEC 61439-6. Temperatura di riferimento: 35 °C.
 Grado di protezione: IP55. Spessore della lamiera: 1,5 mm.
 N° di conduttori: 3, 4 o 5. Vernice: RAL 7035. Halogen Free.
 L'isolamento tra le barre è assicurato da un doppio foglio realizzato con film di poliestere classe B (130°C); classe F (155° C) di resistenza termica su richiesta. Tutti i componenti in plastica hanno un grado di autoestinguenza V1 (secondo UL94); sono ignifughi e sono conformi alla prova del filo incandescente secondo gli standard.

Articoli		Elementi rettilinei per trasporto	
Al	Cu	In (A)	A (mm)
64280100P	-	630	3000
64280101P	67280100P	800	
64280102P	67280101P	1000	
64280104P	67280103P	1250	
64280106P	67280105P	1600	
64280107P	67280106P	2000	
64390104P	67390104P	2500	
64390106P	67390105P	3200	
64390107P	67390106P	4000	
64390108P	67390108P	5000	
-	67390109P	6300	500-1000
64280110P	-	630	
64280111P	67280110P	800	
64280112P	67280111P	1000	
64280114P	67280113P	1250	
64280116P	67280115P	1600	
64280117P	67280116P	2000	
64390114P	67390114P	2500	
64390116P	67390115P	3200	
64390117P	67390116P	4000	
64390118P	67390118P	5000	1001-1500
-	67390119P	6300	
64280170P	-	630	
64280171P	67280170P	800	
64280172P	67280171P	1000	
64280174P	67280173P	1250	
64280176P	67280175P	1600	
64280177P	67280176P	2000	
64390174P	67390174P	2500	
64390176P	67390175P	3200	
64390177P	67390176P	4000	1501-2000
64390178P	67390178P	5000	
-	67390179P	6300	
64280120P	-	630	
64280121P	67280120P	800	
64280122P	67280121P	1000	
64280124P	67280123P	1250	
64280126P	67280125P	1600	
64280127P	67280126P	2000	
64390124P	67390124P	2500	
64390126P	67390125P	3200	
64390127P	67390126P	4000	2001-2500
64390128P	67390128P	5000	
-	67390129P	6300	
64280180P	-	630	
64280181P	67280180P	800	
64280182P	67280181P	1000	
64280184P	67280183P	1250	
64280186P	67280185P	1600	
64280187P	67280186P	2000	
64390184P	67390184P	2500	
64390186P	67390185P	3200	
64390187P	67390186P	4000	-
64390188P	67390188P	5000	
-	67390189P	6300	

Dati dimensionali
Elementi rettilinei

Standard 3000 mm



La dimensione H cambia in funzione della portata come indicato nelle informazioni tecniche.

DIMENSIONI MINIME E MASSIME DI SINGOLA E DOPPIA BARRATURA

Alluminio (Al)	630A – 5000A
Rame (Cu)	800A – 6300A
(L) min/MAX [mm]	500/3000

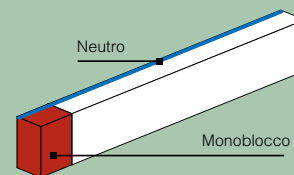
Gli elementi rettilinei sono disponibili su richiesta, solo per il trasporto energia:

Al: 5000A

Cu: 6300A

Nota:

I prodotti in tutto il catalogo saranno rappresentati come mostrato a fianco, mettendo in evidenza la parte con il monoblocco installato in rosso e il lato neutro blu. In tutto il catalogo, le misure indicate si riferiscono alla distanza centrale dell'elemento.



La gamma è disponibile anche su richiesta in diverse versioni : (5 conduttori con conduttore PE dedicato, doppio neutro e altre ancora ...)

Articoli		Elementi rettilinei per trasporto	
Al	Cu	In (A)	A (mm)
64280150P	-	630	2501-2999
64280151P	67280150P	800	
64280152P	67280151P	1000	
64280154P	67280153P	1250	
64280156P	67280155P	1600	
64280157P	67280156P	2000	
64390154P	67390154P	2500	
64390156P	67390155P	3200	
64390157P	67390156P	4000	
64390158P	67390158P	5000	
-	67390159P	6300	



Barra singola:
630A-2000A (Al)
800A-2000A (Cu)

Barra doppia:
2500A-4000A (Al)
2500A-5000A (Cu)

Barra tripla:
5000A (Al)
6300A (Cu)

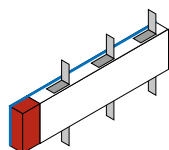
Xtra Compact (XCP-S)

Elementi rettilinei



64280130P

Articoli		Elementi rettilinei per distribuzione		
Al	Cu	In (A)	N° finestrelle	A (mm)
*64280130P	-	630	3+3 **	3000
*64280131P	*67280130P	800		
64280132P	*67280131P	1000		
64280134P	67280133P	1250		
64280136P	67280135P	1600		
64280137P	67280136P	2000		
64390134P	67390134P	2500		
64390136P	67390135P	3200		
64390137P	67390136P	4000		
64390138P	67390138P	5000		
-	67390139P	6300		
*64280970P	-	630	1+1	1001-1500
*64280971P	*67280970P	800		
64280972P	*67280971P	1000		
64280974P	67280973P	1250		
64280976P	67280975P	1600		
64280977P	67280976P	2000		
64390974P	67390974P	2500		
64390976P	67390975P	3200		
64390977P	67390976P	4000		
64390978P	67390978P	5000		
-	67390979P	6300		
*64280920P	-	630	2+2 **	1501-2000
*64280921P	*67280920P	800		
64280922P	*67280921P	1000		
64280924P	67280923P	1250		
64280926P	67280925P	1600		
64280927P	67280926P	2000		
64390924P	67390924P	2500		
64390926P	67390925P	3200		
64390927P	67390926P	4000		
64390928P	67390928P	5000		
-	67390929P	6300		
*64280980P	-	630	2+2 **	2001-2500
*64280981P	*67280980P	800		
64280982P	*67280981P	1000		
64280984P	67280983P	1250		
64280986P	67280985P	1600		
64280987P	67280986P	2000		
64390984P	67390984P	2500		
64390986P	67390985P	3200		
64390987P	67390986P	4000		
64390988P	67390988P	5000		
-	67390989P	6300		
*64280950P	-	630	3+3 **	2501-2999
*64280951P	*67280950P	800		
64280952P	*67280951P	1000		
64280954P	67280953P	1250		
64280956P	67280955P	1600		
64280957P	67280956P	2000		
64390954P	67390954P	2500		
64390956P	67390955P	3200		
64390957P	67390956P	4000		
64390958P	67390958P	5000		
-	67390959P	6300		



Dati dimensionali

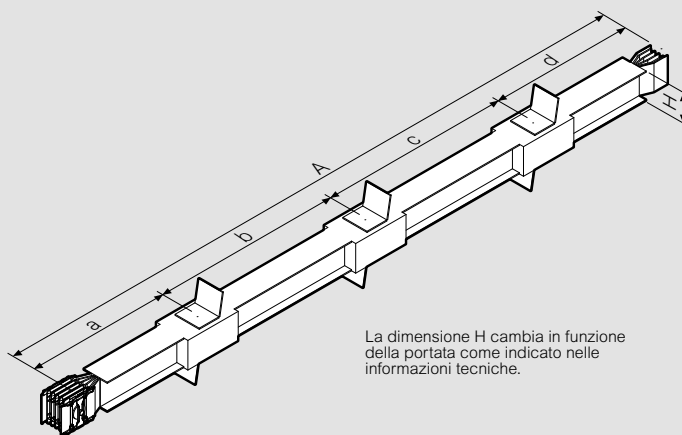
Elementi rettilinei per distribuzione

- Elementi rettilinei per cassette di derivazione a pinza
- Standard 3000 mm
- Finestre di derivazione su entrambi i lati

Questi elementi rettilinei permettono l'inserimento di cassette di derivazione su apposite finestre. Disponibili in lunghezze da 1 a 3 metri, questi elementi hanno rispettivamente 1, 2 e 3 finestre a distanze predefinite con interasse 850 mm su entrambi i lati.

(*) Fanno eccezione gli elementi 630-800 A con conduttori in alluminio (Al) e 800-1000 A con conduttori in rame (Cu), dove è possibile avere le derivazioni solo sul lato superiore (in esecuzione standard) per esempio "3+0".

Su richiesta, la lunghezza degli elementi ed il numero e la posizione delle derivazioni, possono essere diversi dallo standard.



La dimensione H cambia in funzione della portata come indicato nelle informazioni tecniche.

DIMENSIONI MINIME E MASSIME DI SINGOLA E DOPPIA BARRATURA

Alluminio (Al)	630A – 5000A
Rame (Cu)	800A – 6300A
(L) min/MAX [mm]	1001 ***/3000

(***) Per la lunghezza da 1001 mm a 1250 mm è possibile installare solo cassette di derivazione Tipo 1 e 3. Da 1250 mm a 3000 mm è possibile installare tutti i tipi di cassette. Le cassette compatibili sono elencate nel capitolo dedicato.

(**) A richiesta si possono avere altre combinazioni di finestre:
 lunghezza: 1501÷2000 - finestre: (1+1)
 lunghezza: 2001÷2500 - finestre: (1+1)
 lunghezza: 2501÷2999 - finestre: (1+1) e (2+2)
 lunghezza: 3000 - finestre: (1+1) e (2+2)
 Possibilità di avere finestre in posizioni speciali

Per una corretta valutazione del numero di finestre, tenere conto della lunghezza dell'elemento e delle dimensioni delle cassette da installare.



673IFB01

Articoli
Elemento con barriera tagliafiamma S120 EI120 (EN 1366-3)

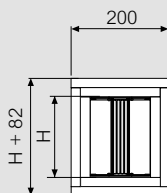
Quando un sistema di condotti sbarre attraversa pareti o soffitti ignifughi, deve essere dotato di adeguate barriere antincendio. La barriera tagliafiamma ha una lunghezza di 630 mm (Al) e 1000 mm (Cu) e deve essere posizionata sempre nel mezzo della parete o della soletta resistente al fuoco attraversata dal condotto. Dopo l'attraversamento di pareti o solette resistenti al fuoco, l'eventuale intercapedine deve essere sigillata con materiali che soddisfino le norme vigenti per ottenere la classe di resistenza al fuoco desiderata nell'edificio.

Al	Cu	In (A)	Tipo
673IFB01	-	630	barriera interna
673IFB01	673IFB01	800	
*	673IFB01	1000	
*	*	1250 – 2000	
673IFB01	673IFB01	2500 – 4000	
*	673IFB01	5000	
-	*	6300	
672EFB01	-	630	barriera esterna
672EFB01	672EFB51	800 – 1000	
672EFB02	672EFB51	1250	
672EFB03	672EFB52	1600	
672EFB04	672EFB53	2000	
673EFB02	673EFB51	2500	
673EFB03	673EFB52	3200	
673EFB04	673EFB53	4000	
673EFB05	673EFB54	5000	
-	673EFB55	6300	

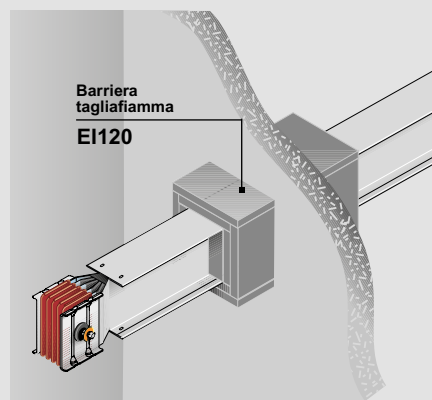
*All'interno di questi condotti sbarre non ci sono spazi d'aria e quindi non c'è bisogno di aggiungere barriere tagliafiamma interne



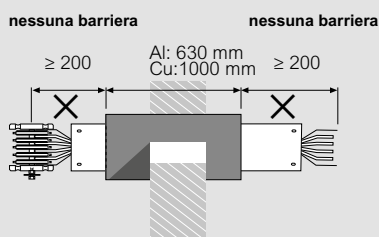
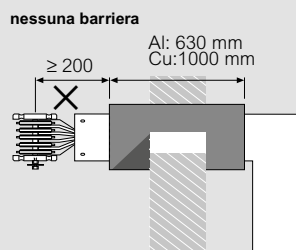
Resistenza al fuoco certificata

Dati dimensionali
Barriera tagliafiamma EI120 (EN 1366-3)

Dimensioni barriera

La dimensione H cambia in funzione della portata come indicato nelle informazioni tecniche.



Per alcune portate è necessario montare in fabbrica una barriera tagliafiamma interna seguendo le indicazioni della tabella. È quindi necessario indicare in fase d'ordine quali elementi attraverseranno pareti o soffitti e dovranno essere dotati di barriere tagliafiamma.

Figura 1 dimensioni minime in rettilineo

Figura 2 dimensioni minime in un angolo

IMPIEGO BARRIERA INTERNA O ESTERNA

Al		Cu			
In (A)	Interna	Esterna	In (A)	Interna	Esterna
630-800	√	√	800-1000	√	√
1000-2000	-	√	1250-2000	-	√
2500-4000	√	√	2500-5000	√	√
5000	-	√	6300	-	√

La barriera tagliafiamma esterna può essere utilizzata su qualsiasi componente del canale in conformità con le istruzioni d'uso specificate nelle figure 1 e 2.

Per essere conformi alla Certificazione di resistenza al fuoco è necessario installare sia la barriera tagliafiamma interna* che quella esterna fornita da BTicino.

* La barriera interna in alcune portate non è richiesta



Barra singola:
630A-2000A (Al)
800A-2000A (Cu)

Barra singola:
2500A-4000A (Al)
2500A-5000A (Cu)

Barra tripla:
5000A (Al)
6300A (Cu)

Xtra Compact (XCP-S)

Elementi rettilinei



64280200P

Articoli

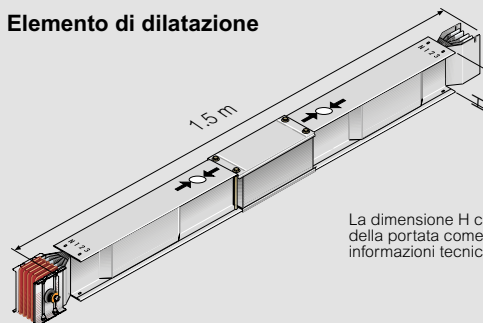
Elemento di dilatazione

Sia il condotto che l'edificio, essendo sottoposti a variazioni di temperatura, sono soggetti a dilatazioni termiche. L'elemento di dilatazione può assorbire l'espansione e la compressione sia del tratto in condotto sbarre che dell'edificio, fino alla massima lunghezza consentita (circa 50 mm). L'elemento di dilatazione deve essere inserito in corrispondenza dei giunti di dilatazione dell'edificio e in tratti rettilinei della linea (orizzontale e/o verticale) più lunghi di 40 m. Per tratti rettilinei oltre i 40 m, gli elementi di dilatazione devono essere posizionati in modo da suddividere il percorso in parti uguali con passo non superiore a 40 m. Gli elementi del condotto XCP sono progettati per compensare le dilatazioni termiche se i tratti rettilinei dell'installazione sono inferiori a 40 m; in tal caso non è necessario inserire l'elemento di dilatazione.

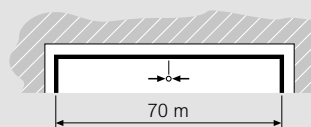
Al	Cu	In (A)	Lunghezza
64280200P	-	630	1.5 m
64280201P	67280200P	800	
64280202P	67280201P	1000	
64280204P	67280203P	1250	
64280206P	67280205P	1600	
64280207P	67280206P	2000	
64390204P	67390204P	2500	
64390206P	67390205P	3200	
64390207P	67390206P	4000	
64390208P	67390208P	5000	
-	67390209P	6300	

Dati dimensionali

Elemento di dilatazione

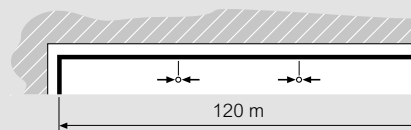


La dimensione H cambia in funzione della portata come indicato nelle informazioni tecniche.



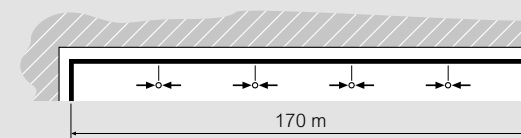
Esempio:

Lunghezza tratto rettilineo 70 m = n° 1 elemento con dilatazione in centro alla linea



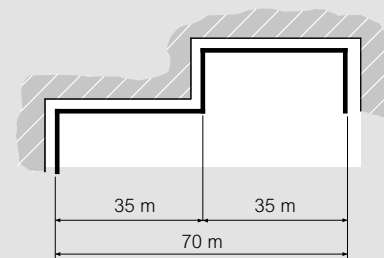
Esempio:

Lunghezza tratto rettilineo 120 m = n° 2 elementi con dilatazione, uno ogni 40 m



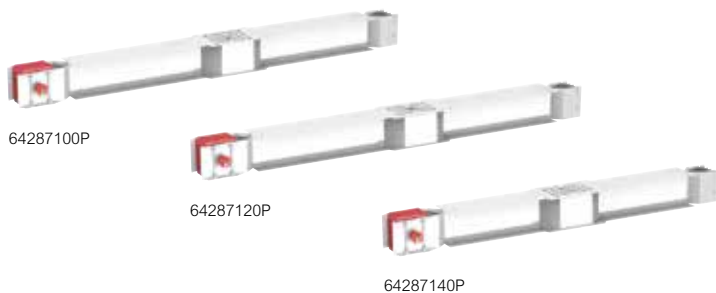
Esempio:

Lunghezza tratto rettilineo 170 m = n° 4 elementi con dilatazione, uno ogni 34 m.



Esempio:

Lunghezza tratto 70 m. Quando il tratto non è rettilineo non è necessario nessun elemento con dilatazione



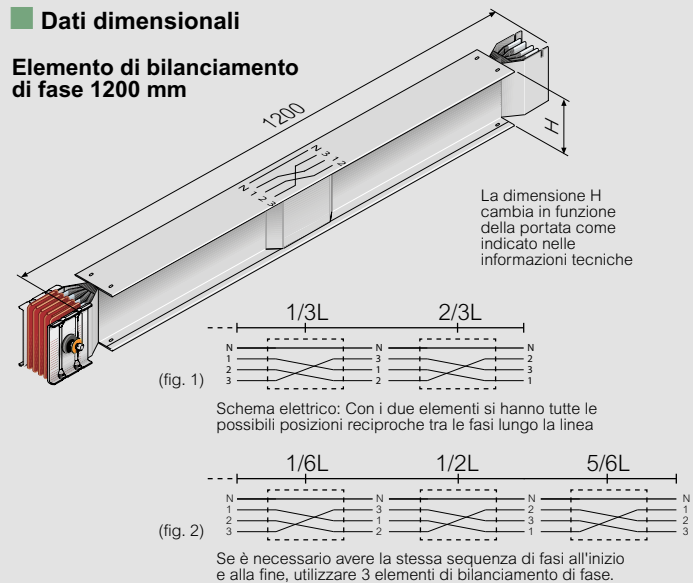
Articoli		Elemento di bilanciamento delle fasi	
Al	Cu	In (A)	
64287100P	-	630	Elementi rettilinei con bilanciamento di fase sono usati per ridurre e bilanciare le mutue reattanze di fase e le impedenze nel caso di linee lunghe. In tratti di trasporto particolarmente lunghi (> 100 metri) si suggerisce l'inserimento di due elementi di trasposizione (uno posizionato a un terzo e uno a due terzi del percorso) per equilibrare l'impedenza elettrica del sistema: in questo modo si ottengono lungo il percorso dell'installazione tutte le possibili combinazioni delle posizioni reciproche tra le fasi, minimizzando le perdite di carico (Fig.1). Se è necessario avere la stessa sequenza di fasi all'inizio e alla fine, utilizzare 3 elementi di bilanciamento delle fasi (fig.2).
64287101P	67287100P	800	
64287102P	67287101P	1000	
64287104P	67287103P	1250	
64287106P	67287105P	1600	
64287107P	67287106P	2000	
64397104P	67397104P	2500	
64397106P	67397105P	3200	
64397107P	67397106P	4000	
64397108P	67397108P	5000	
-	67397109P	6300	

Articoli		Elemento di inversione di fase	
Al	Cu	In (A)	
64287120P	-	630	La funzione di questo elemento è quella di invertire completamente le posizioni delle fasi e del neutro. L'elemento di inversione di fase viene normalmente utilizzato in connessioni tra trasformatore e quadro elettrico, o nei collegamenti tra quadri elettrici, quando la sequenza di partenza è diversa dalla sequenza arrivo.
64287121P	67287120P	800	
64287122P	67287121P	1000	
64287124P	67287123P	1250	
64287126P	67287125P	1600	
64287127P	67287126P	2000	
64397124P	67397124P	2500	
64397126P	67397125P	3200	
64397127P	67397126P	4000	
64397128P	67397128P	5000	
-	67397129P	6300	

Articoli		Elemento di salto del neutro	
Al	Cu	In (A)	
64287140P	-	630	L'elemento rettilineo con salto del neutro serve ad adattare la sequenza delle fasi del condotto alle sequenze dei collegamenti richieste alle estremità dell'installazione, qualora siano differenti. Nella connessione tra quadri generalmente si usa il salto neutro, poiché è normalmente identificata solo la posizione del neutro.
64287141P	67287140P	800	
64287142P	67287141P	1000	
64287144P	67287143P	1250	
64287146P	67287145P	1600	
64287147P	67287146P	2000	
64397144P	67397144P	2500	
64397146P	67397145P	3200	
64397147P	67397146P	4000	
64397148P	67397148P	5000	
-	67397149P	6300	

Dati dimensionali

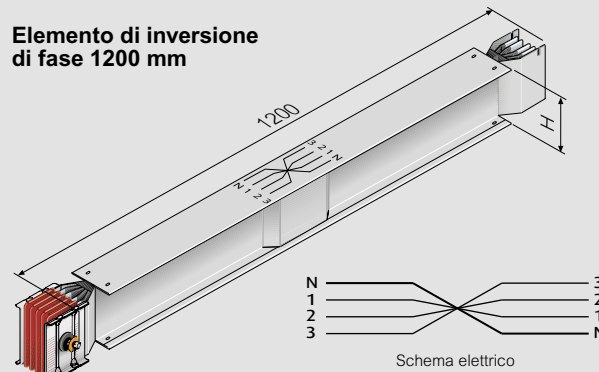
Elemento di bilanciamento di fase 1200 mm



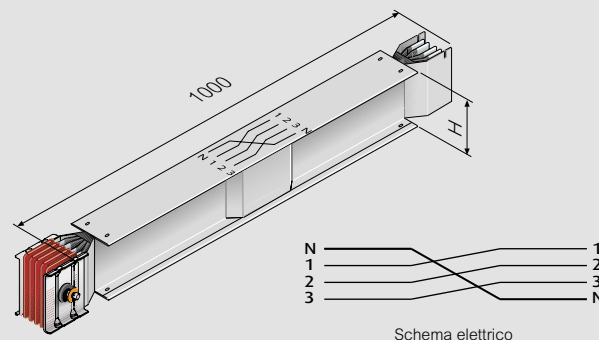
In tratti particolarmente lunghi (> 100 metri) si suggerisce l'inserimento di 2 elementi di trasposizione (uno posizionato a 1/3 e uno a 2/3 del percorso) per equilibrare l'impedenza elettrica del sistema. "L" è la lunghezza totale del percorso.

Ad esempio in una linea lunga 300 m è consigliabile inserire una trasposizione fasi a 100 m e una a 200 m.

Elemento di inversione di fase 1200 mm



Elemento di salto del neutro 1000 mm



Quando la sequenza delle fasi del quadro di distribuzione è diversa da quella del trasformatore, è possibile utilizzare un elemento che permette il salto del neutro.

⚠ Attenzione: utilizzare gli **elementi di inversione di fase e salto del neutro** solo per il trasporto dell'energia, e non per le derivazioni (non usarlo quando la linea comprende elementi rettilinei con derivazioni, o quando sono previste cassette di derivazione). La posizione di tutti i conduttori, compresi i neutri, cambia e può causare seri problemi su un carico collegato, se non si conosce la sequenza di fase e la posizione del neutro o se non sono conformi a quelle indicate negli schemi.

+	Barra singola:	Barra doppia:	Barra tripla:
	630A-2000A (Al) 800A-2000A (Cu)	2500A-4000A (Al) 2500A-5000A (Cu)	5000A (Al) 6300A (Cu)

Xtra Compact (XCP-S)

Alimentazione



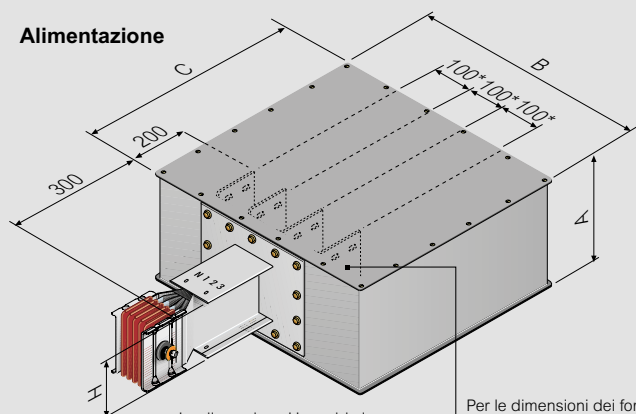
64281106P

Le alimentazioni di testata vengono utilizzate agli estremi delle linee, quando si vuole alimentare il condotto mediante cavi. Sono disponibili nella versione destra (senza monoblocco) e sinistra (con monoblocco montato), e su richiesta sono possibili esecuzioni diverse dallo standard. Le alimentazioni di testata, per i condotti a barratura singola, vengono fornite con una piastra di chiusura posteriore cieca, in alluminio. Per i condotti a barratura doppia invece le piastre sono 2. Entrambe le versioni, sono provviste di 2 ulteriori flange in metallo laterali e 2 flange di ispezione sempre in metallo (di colore grigio scuro). Il collegamento del cavo avviene direttamente sulle barre mediante bullone. Maggiori informazioni riguardo il collegamento quadro/barre sono riportate nelle tabelle sottostanti (dati dimensionali della cassetta). Per l'ingresso cavi nelle flange posteriori dell'alimentazione è necessario fare un foro in caso di barratura singola e 2 fori in caso di barratura doppia. La misura dei fori è 170 x 410 mm.

Articoli		Alimentazione		Tipo
Al	Cu	In (A)		
64281100P	-	630		Destra Tipo 2
64281101P	67281100P	800		
64281102P	67281101P	1000		
64281104P	67281103P	1250		
64281106P	67281105P	1600		
64281107P	67281106P	2000		
64391104P	67391104P	2500		
64391106P	67391105P	3200		
64391107P	67391106P	4000		
64391108P	67391108P	5000		
-	67391109P	6300		Sinistra Tipo 1
64281110P	-	630		
64281111P	67281110P	800		
64281112P	67281111P	1000		
64281114P	67281113P	1250		
64281116P	67281115P	1600		
64281117P	67281116P	2000		
64391114P	67391114P	2500		
64391116P	67391115P	3200		
64391117P	67391116P	4000		
64391118P	67391118P	5000		
-	67391119P	6300		

Dati dimensionali

Alimentazione



La dimensione H cambia in funzione della portata come indicato nelle informazioni tecniche

Per le dimensioni dei fori per i collegamenti, vedere le pagine specifiche con i dettagli di foratura pagine 40-41).

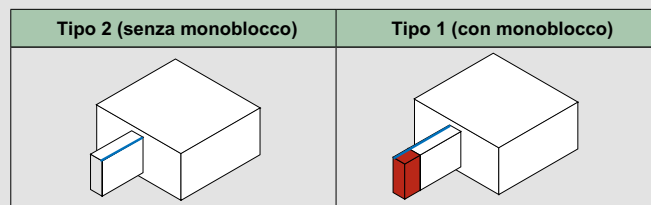
*120 mm per 6300 A (Cu) e 5000 A (Al)

Ingresso cavi posteriore

Piastra passacavi in alluminio per l'ingresso del cavo 170 x 410 mm
Barra singola: 1 piastra
Barra doppia: 2 piastre

DATI DIMENSIONALI DELLA CASSETTA				
Al	630A÷1250A	1600A÷2000A	2500A÷4000A	
Cu	800A÷1250A	1600A÷2000A	2500A÷5000A	6300A
(A) [mm]	320	320	600	815
(B) [mm]	615	615	615	615
(C) [mm]	610	810	810	810

Dimensioni speciali (non standard) sono disponibili su richiesta; si prega di contattare BTicino



COLLEGAMENTI				
Portata (A)	La sezione di fase Cu è arrotondata per eccesso (mm ²)	Numero di fori di connessione per ogni condotto	Numero di cavi singoli che possono essere collegati a ciascuna fase	
630				
800	600	4	4x150	2x300
1000				
1250	700	4	4x240	3x300
1600	850	8	4x240	3x300
2000	1100	8	5x240	4x300
2500	1400	8	6x240	5x300
3200	1700	16	8x240	6x300
4000	2100	16	9x240	7x300
5000	3000	16	14x240	10x300

Xtra Compact (XCP-S)

Alimentazione per colonne montanti

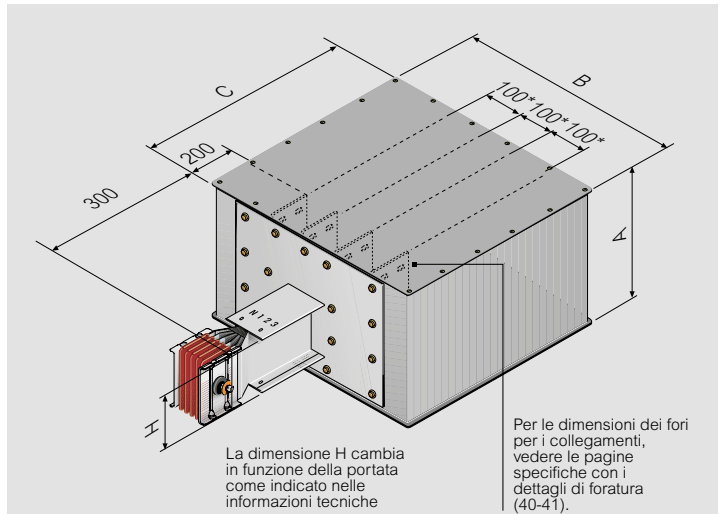


67281133P

Le alimentazioni di testata per colonne montanti sono utilizzate alla partenza delle linee sviluppate in verticale, quando il condotto deve essere posizionato vicino al muro e alimentato mediante cavi. Sono disponibili nella versione destra (senza monoblocco e sinistra (con monoblocco montato) e **permettono di installare il condotto a 40 mm dal muro.**

Su richiesta sono disponibili con esecuzione non standard. Le alimentazioni di testata, per i condotti a barratura singola, vengono fornite con una piastra di chiusura posteriore cieca, in alluminio. Per i condotti a barratura doppia invece le piastre sono 2. Entrambe le versioni, sono provviste di 2 ulteriori flange in metallo laterali e 2 flange di ispezione sempre in metallo (di colore grigio scuro). Il collegamento del cavo avviene direttamente sulle barre mediante bullone. Maggiori informazioni riguardo il collegamento quadro/barre sono riportate nelle tabelle sottostanti (dati dimensionali della cassetta). Per l'ingresso cavi nelle flange posteriori dell'alimentazione è necessario fare un foro in caso di barratura singola e 2 fori in caso di barratura doppia. La misura dei fori è 170 x 410 mm.

Articoli		Alimentazione per colonna montante		
Al	Cu	In (A)	Tipo	
64281120P	-	630	Destra Tipo 2	
64281121P	67281120P	800		
64281122P	67281121P	1000		
64281124P	67281123P	1250		
64281126P	67281125P	1600		
64281127P	67281126P	2000		
64391124P	67391124P	2500		
64391126P	67391125P	3200		
64391127P	67391126P	4000		
64391128P	67391128P	5000		
-	67391129P	6300		
64281130P	-	630		Sinistra Tipo 1
64281131P	67281130P	800		
64281132P	67281131P	1000		
64281134P	67281133P	1250		
64281136P	67281135P	1600		
64281137P	67281136P	2000		
64391134P	67391134P	2500		
64391136P	67391135P	3200		
64391137P	67391136P	4000		
64391138P	67391138P	5000		
-	67391139P	6300		



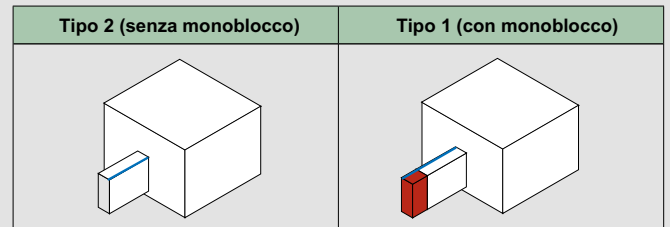
* 120 mm per 6300 A (Cu) e 5000 A (Al)

Ingresso cavi posteriore

Piastra passacavi in alluminio per l'ingresso del cavo 170 x 410 mm
Barra singola: 1 piastra
Barra doppia: 2 piastre

DATI DIMENSIONALI DELLA CASSETTA				
Al	630A÷1250A	1600A÷2000A	2500A÷4000A	
Cu	800A÷1250A	1600A÷2000A	2500A÷5000A	6300A
(A) [mm]	320	320	600	815
(B) [mm]	615	615	615	615
(C) [mm]	610	810	810	810

Dimensioni speciali (non standard) sono disponibili su richiesta; si prega di contattare BTicino



COLLEGAMENTI				
Portata (A)	La sezione di fase Cu è arrotondata per eccesso (mm²)	Numero di fori di connessione per ogni condotto	Numero di cavi singoli che possono essere collegati a ciascuna fase	
630				
800	600	4	4x150	2x300
1000				
1250	700	4	4x240	3x300
1600	850	8	4x240	3x300
2000	1100	8	5x240	4x300
2500	1400	8	6x240	5x300
3200	1700	16	8x240	6x300
4000	2100	16	9x240	7x300
5000	3000	16	14x240	10x300

	Barra singola: 630A-2000A (Al) 800A-2000A (Cu)	Barra doppia: 2500A-4000A (Al) 2500A-5000A (Cu)	Barra tripla: 5000A (Al) 6300A (Cu)
--	-------------------------------------------------------------	--------------------------------------------------------------	--------------------------------------------------

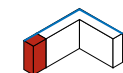
Xtra Compact (XCP-S)

Angoli

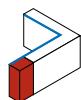


64280306P

Articoli		Angolo orizzontale		
Al	Cu	In (A)	Tipo	Tipo
64280300P	-	630	Standard	Standard
64280301P	67280300P	800		
64280302P	67280301P	1000		
64280304P	67280303P	1250		
64280306P	67280305P	1600		
64280307P	67280306P	2000		
64390304P	67390304P	2500		
64390306P	67390305P	3200		
64390307P	67390306P	4000		
64390308P	67390308P	5000		
-	67390309P	6300	Speciale	Speciale
64280320P	-	630		
64280321P	67280320P	800		
64280322P	67280321P	1000		
64280324P	67280323P	1250		
64280326P	67280325P	1600		
64280327P	67280326P	2000		
64390324P	67390324P	2500		
64390326P	67390325P	3200		
64390327P	67390326P	4000		
64390328P	67390328P	5000		
-	67390329P	6300	Standard	Standard
64280310P	-	630		
64280311P	67280310P	800		
64280312P	67280311P	1000		
64280314P	67280313P	1250		
64280316P	67280315P	1600		
64280317P	67280316P	2000		
64390314P	67390314P	2500		
64390316P	67390315P	3200		
64390317P	67390316P	4000		
64390318P	67390318P	5000		
-	67390319P	6300	Speciale	Speciale
64280330P	-	630		
64280331P	67280330P	800		
64280332P	67280331P	1000		
64280334P	67280333P	1250		
64280336P	67280335P	1600		
64280337P	67280336P	2000		
64390334P	67390334P	2500		
64390336P	67390335P	3200		
64390337P	67390336P	4000		
64390338P	67390338P	5000		
-	67390339P	6300		



Destro Tipo 1

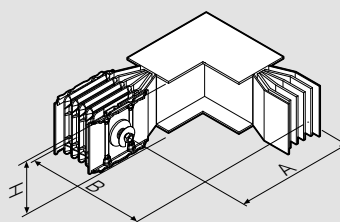
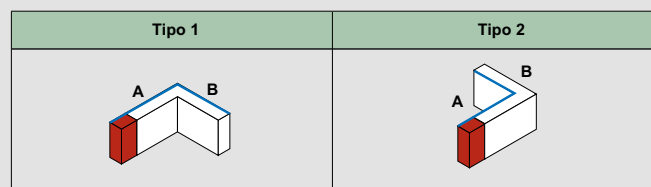


Sinistro Tipo 2

Dati dimensionali

Angolo orizzontale

Per definire il tipo di angolo orizzontale necessario, si consideri di porre l'elemento "in costa" (conduttori perpendicolari al terreno). In questa configurazione gli angoli "orizzontali" permettono una variazione di percorso parallelamente al terreno. Quando la barra di neutro è rivolta verso l'esterno dell'angolo si avrà un angolo orizzontale Destro (Tipo 1), viceversa con la barra di neutro all'interno dell'angolo si avrà un angolo orizzontale Sinistro (Tipo 2).



Le dimensioni sono riferite ad elementi standard.
Barra singola/doppia/tripla (A+B): 300+300 mm

DIMENSIONI MINIME E MASSIME	
Barra singola min/MAX	
A	250/1299*
B	250/1299*
Barra doppia min/MAX	
A	250/1299*
B	250/1299*
Barra tripla min/MAX	
A	250/999*
B	250/999*

La dimensione H cambia in funzione della portata come indicato nelle informazioni tecniche.

Per elementi non standard (con misure diverse da quelle rappresentate in figura), fare riferimento ai valori min/MAX riportati in tabella

* Per tutti gli angoli orizzontali speciali (non standard), è possibile avere solo uno dei due lati di dimensione superiore a 600 mm. Per esempio, quando si ordina un angolo orizzontale di dimensione A = 1000 mm, la dimensione B dovrà essere ≤ 600 mm

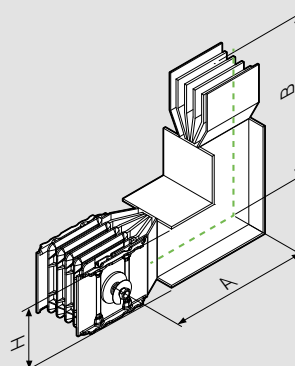
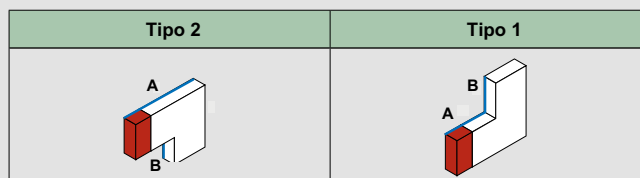


67280415P

Articoli		Angolo verticale		
Al	Cu	In (A)	Tipo	Tipo
64280400P	-	630	 Destro Tipo 2	Standard
64280401P	67280400P	800		
64280402P	67280401P	1000		
64280404P	67280403P	1250		
64280406P	67280405P	1600		
64280407P	67280406P	2000		
64390404P	67390404P	2500		
64390406P	67390405P	3200		
64390407P	67390406P	4000		
64390408P	67390408P	5000		
-	67390409P	6300		
64280420P	-	630		
64280421P	67280420P	800		
64280422P	67280421P	1000		
64280424P	67280423P	1250		
64280426P	67280425P	1600		
64280427P	67280426P	2000		
64390424P	67390424P	2500		
64390426P	67390425P	3200		
64390427P	67390426P	4000		
64390428P	67390428P	5000		
-	67390429P	6300		
64280410P	-	630	 Destro Tipo 2	Standard
64280411P	67280410P	800		
64280412P	67280411P	1000		
64280414P	67280413P	1250		
64280416P	67280415P	1600		
64280417P	67280416P	2000		
64390414P	67390414P	2500		
64390416P	67390415P	3200		
64390417P	67390416P	4000		
64390418P	67390418P	5000		
-	67390419P	6300		
64280430P	-	630		
64280431P	67280430P	800		
64280432P	67280431P	1000		
64280434P	67280433P	1250		
64280436P	67280435P	1600		
64280437P	67280436P	2000		
64390434P	67390434P	2500		
64390436P	67390435P	3200		
64390437P	67390436P	4000		
64390438P	67390438P	5000		
-	67390439P	6300		

Dati dimensionali
Angolo verticale

Per definire il tipo di angolo verticale necessario, si ponga sempre l'elemento "in costa" (conduttori perpendicolari al terreno), con la parte con monoblocco rivolta verso l'osservatore e la parte senza monoblocco rivolta verso l'alto. In questa configurazione gli angoli verticali permettono una variazione di percorso verso l'alto o verso il basso. Se il neutro si trova sul lato sinistro si avrà un angolo verticale sinistro (Tipo 1), se viceversa si trova sul lato destro si avrà un angolo verticale destro (Tipo 2).


DIMENSIONI MINIME E MASSIME
Barra singola min/MAX

A	250/1299*
B	250/1299*

Barra doppia min/MAX

A	340/1449*
B	340/1449*

Barra tripla min/MAX

A	485/1199*
B	485/1199*

La dimensione H cambia in funzione della portata come indicato nelle informazioni tecniche

Le dimensioni sono riferite ad elementi standard.

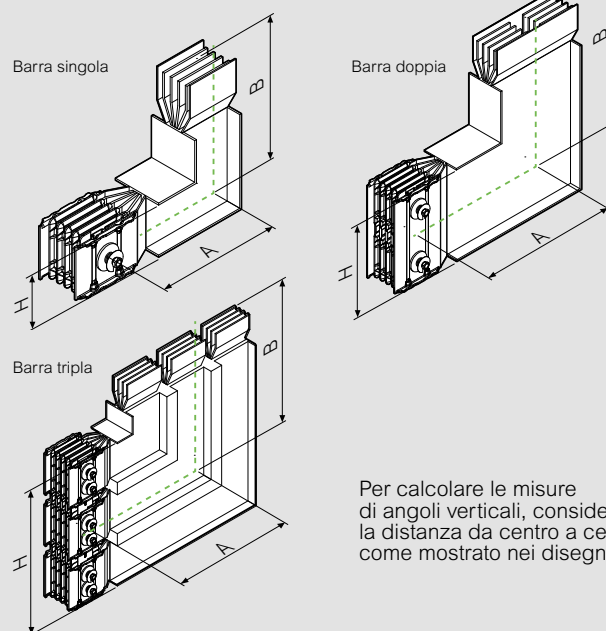
Barra singola (A+B): 300+300 mm

Barra doppia (A+B): 450+450 mm

Barra tripla (A+B): 500+500 mm

Per elementi non standard (con misure diverse da quelle rappresentate in figura), fare riferimento ai valori min/MAX riportati in tabella

* Per tutti gli angoli verticali speciali (non standard), è possibile avere solo uno dei due lati di dimensione superiore a 600 mm. Per esempio, quando si ordina un angolo orizzontale di dimensione A = 1000 mm, la dimensione B dovrà essere ≤ 600 mm

Come misurare gli angoli verticali


Per calcolare le misure di angoli verticali, considerare la distanza da centro a centro come mostrato nei disegni.

Xtra Compact (XCP-S)

Angoli



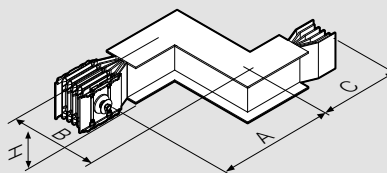
Articoli		Doppio angolo orizzontale	
Al	Cu	In (A)	Tipo
64280340P	-	630	Destro Tipo 1
64280341P	67280340P	800	
64280342P	67280341P	1000	
64280344P	67280343P	1250	
64280346P	67280345P	1600	
64280347P	67280346P	2000	
64390344P	67390344P	2500	
64390346P	67390345P	3200	
64390347P	67390346P	4000	
64390348P	67390348P	5000	
-	67390349P	6300	
64280350P	-	630	Sinistro Tipo 2
64280351P	67280350P	800	
64280352P	67280351P	1000	
64280354P	67280353P	1250	
64280356P	67280355P	1600	
64280357P	67280356P	2000	
64390354P	67390354P	2500	
64390356P	67390355P	3200	
64390357P	67390356P	4000	
64390358P	67390358P	5000	
-	67390359P	6300	

Articoli		Doppio angolo verticale	
Al	Cu	In (A)	Tipo
64280440P	-	630	Destro Tipo 2
64280441P	67280440P	800	
64280442P	67280441P	1000	
64280444P	67280443P	1250	
64280446P	67280445P	1600	
64280447P	67280446P	2000	
64390444P	67390444P	2500	
64390446P	67390445P	3200	
64390447P	67390446P	4000	
64390448P	67390448P	5000	
-	67390449P	6300	
64280450P	-	630	Sinistro Tipo 1
64280451P	67280450P	800	
64280452P	67280451P	1000	
64280454P	67280453P	1250	
64280456P	67280455P	1600	
64280457P	67280456P	2000	
64390454P	67390454P	2500	
64390456P	67390455P	3200	
64390457P	67390456P	4000	
64390458P	67390458P	5000	
-	67390459P	6300	

Dati dimensionali

Doppio angolo orizzontale

doppi angoli orizzontali sono l'unione di due angoli; per definirne il tipo è sufficiente osservarli a partire dal monoblocco; se il primo angolo che si incontra è sinistro, avremo un doppio angolo orizzontale sinistro + destro (Tipo 2); viceversa se il primo angolo che si incontra è destro, avremo un doppio angolo orizzontale destro + sinistro (Tipo 1).

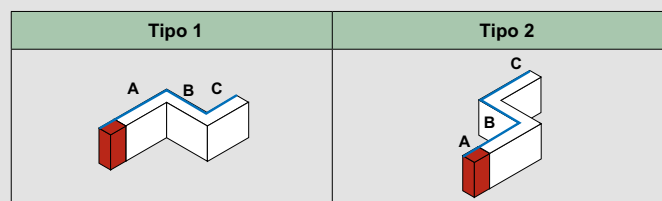


DIMENSIONI MINIME E MASSIME

Barra singola min/MAX	
A	250/1299*
B	50/599*
C	250/1299*
Barra doppia min/MAX	
A	250/1299*
B	50/599*
C	250/1299*
Barra tripla min/MAX	
A	250/999*
B	50/599*
C	250/999*

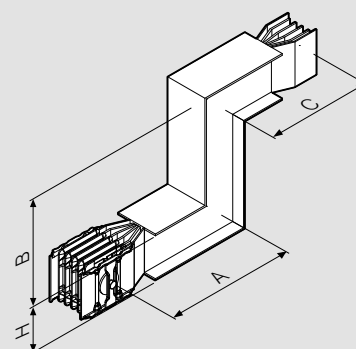
Le dimensioni sono riferite ad elementi standard.
Barra singola/doppia tripla (A+B+C): 300+300+300 mm

La dimensione H cambia in funzione della portata come indicato nelle informazioni tecniche.



Doppio angolo verticale

I doppi angoli verticali sono l'unione di due angoli; per definirne il tipo è sufficiente osservarli a partire dal monoblocco; se il primo angolo che si incontra è sinistro, avremo un doppio angolo verticale sinistro + destro (Tipo 1); viceversa se il primo angolo che si incontra è destro, avremo un doppio angolo verticale destro + sinistro (Tipo 2).

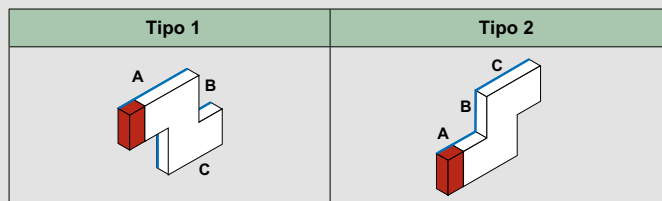


DIMENSIONI MINIME E MASSIME

Barra singola min/MAX	
A	250/1299*
B	50/599*
C	250/1299*
Barra doppia min/MAX	
A	340/1449*
B	50/899*
C	340/1449*
Barra tripla min/MAX	
A	485/1199*
B	50/999*
C	485/1199*

La dimensione H cambia in funzione della portata come indicato nelle informazioni tecniche.

Le dimensioni sono riferite ad elementi standard.
Barra singola (A+B+C): 300+300+300 mm
Barra doppia (A+B+C): 450+450+450 mm
Barra tripla (A+B+C): 500+500+500 mm



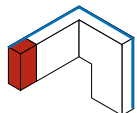
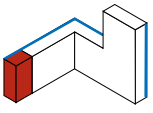
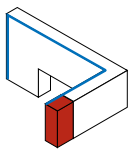
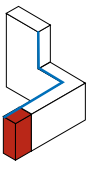
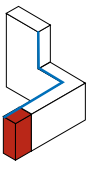
Per elementi non standard (con misure diverse da quelle rappresentate in figura), fare riferimento ai valori min/MAX riportati in tabella.

* Attenzione: per ragioni di sicurezza durante la produzione e per aiutare nelle fasi di installazione, quando una delle dimensioni è vicina alla misura massima realizzabile (es: A=1100), le altre due dimensioni dovrebbero essere mantenute prossime alle misure standard (es: B=300; C=310)

	Barra singola: 630A-2000A (Al) 800A-2000A (Cu)	Barra doppia: 2500A-4000A (Al) 2500A-5000A (Cu)	Barra tripla: 5000A (Al) 6300A (Cu)
--	-------------------------------------------------------------	--------------------------------------------------------------	--------------------------------------------------



64280606P

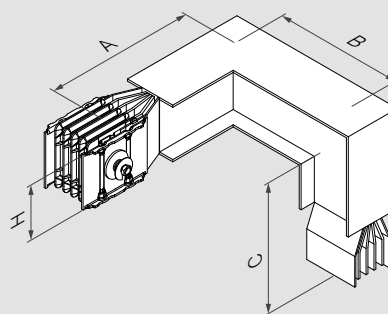
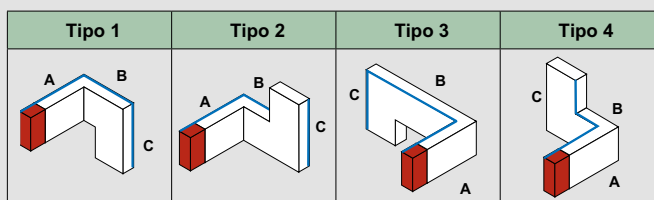
Articoli		Doppio angolo orizzontale + verticale	
Al	Cu	In (A)	Tipo
64280600P	-	630	 Tipo 1
64280601P	67280600P	800	
64280602P	67280601P	1000	
64280604P	67280603P	1250	
64280606P	67280605P	1600	
64280607P	67280606P	2000	
64390604P	67390604P	2500	
64390606P	67390605P	3200	
64390607P	67390606P	4000	 Tipo 2
64390608P	67390608P	5000	
-	67390609P	6300	
64280610P	-	630	
64280611P	67280610P	800	
64280612P	67280611P	1000	
64280614P	67280613P	1250	
64280616P	67280615P	1600	
64280617P	67280616P	2000	 Tipo 3
64390614P	67390614P	2500	
64390616P	67390615P	3200	
64390617P	67390616P	4000	
64390618P	67390618P	5000	
-	67390619P	6300	
64280620P	-	630	
64280621P	67280620P	800	
64280622P	67280621P	1000	 Tipo 4
64280624P	67280623P	1250	
64280626P	67280625P	1600	
64280627P	67280626P	2000	
64390624P	67390624P	2500	
64390626P	67390625P	3200	
64390627P	67390626P	4000	
64390628P	67390628P	5000	
-	67390629P	6300	
64280630P	-	630	 Tipo 4
64280631P	67280630P	800	
64280632P	67280631P	1000	
64280634P	67280633P	1250	
64280636P	67280635P	1600	
64280637P	67280636P	2000	
64390634P	67390634P	2500	
64390636P	67390635P	3200	
64390637P	67390636P	4000	
64390638P	67390638P	5000	
-	67390639P	6300	

Dati dimensionali
Doppio angolo orizzontale + verticale

I doppi angoli orizzontale + verticale sono l'unione di un angolo orizzontale e di uno verticale, disposti in successione partendo dal lato con monoblocco.

A seconda dei tipi di angoli che lo compongono si possono ottenere quattro diverse tipologie:

- doppio angolo orizzontale DX + verticale DX (Tipo 1)
- doppio angolo orizzontale DX + verticale SX (Tipo 2)
- doppio angolo orizzontale SX + verticale DX (Tipo 3)
- doppio angolo orizzontale SX + verticale SX (Tipo 4)



Le dimensioni sono riferite ad elementi standard.
 Barra singola (A+B+C): 300+300+300 mm
 Barra doppia (A+B+C): 300+450+450 mm
 Barra tripla (A+B+C): 300+500+500 mm

DIMENSIONI MINIME E MASSIME
Barra singola min/MAX

A	250/1299*
---	-----------

B	150/599*
---	----------

C	250/1299*
---	-----------

Barra doppia min/MAX

A	250/1299*
---	-----------

B	235/899*
---	----------

C	340/1449*
---	-----------

Barra tripla min/MAX

A	250/999*
---	----------

B	380/799*
---	----------

C	485/999*
---	----------

La dimensione H cambia in funzione della portata come indicato nelle informazioni tecniche.

Per elementi non standard (con misure diverse da quelle rappresentate in figura), fare riferimento ai valori min/MAX riportati in tabella

! * Attenzione: per ragioni di sicurezza durante la produzione e per aiutare nelle fasi di installazione, quando una delle dimensioni è vicina alla misura massima realizzabile (es: A=1100), le altre due dimensioni dovrebbero essere mantenute prossime alle misure standard (es: B=300; C=310)

Nota:

DX - Destra
 SX - Sinistra



Barra singola:
 630A-2000A (Al)
 800A-2000A (Cu)

Barra doppia:
 2500A-4000A (Al)
 2500A-5000A (Cu)

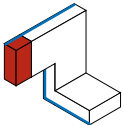
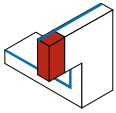
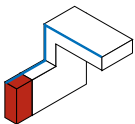
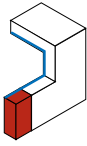
Barra tripla:
 5000A (Al)
 6300A (Cu)

Xtra Compact (XCP-S)

Angoli



64280506P

Articoli		Doppio angolo verticale + orizzontale	
Al	Cu	In (A)	Tipo
64280500P	-	630	 Tipo 1
64280501P	67280500P	800	
64280502P	67280501P	1000	
64280504P	67280503P	1250	
64280506P	67280505P	1600	
64280507P	67280506P	2000	
64390504P	67390504P	2500	
64390506P	67390505P	3200	
64390507P	67390506P	4000	
64390508P	67390508P	5000	
-	67390509P	6300	 Tipo 2
64280510P	-	630	
64280511P	67280510P	800	
64280512P	67280511P	1000	
64280514P	67280513P	1250	
64280516P	67280515P	1600	
64280517P	67280516P	2000	
64390514P	67390514P	2500	
64390516P	67390515P	3200	
64390517P	67390516P	4000	
64390518P	67390518P	5000	
-	67390519P	6300	 Tipo 3
64280520P	-	630	
64280521P	67280520P	800	
64280522P	67280521P	1000	
64280524P	67280523P	1250	
64280526P	67280525P	1600	
64280527P	67280526P	2000	
64390524P	67390524P	2500	
64390526P	67390525P	3200	
64390527P	67390526P	4000	
64390528P	67390528P	5000	
-	67390529P	6300	 Tipo 4
64280530P	-	630	
64280531P	67280530P	800	
64280532P	67280531P	1000	
64280534P	67280533P	1250	
64280536P	67280535P	1600	
64280537P	67280536P	2000	
64390534P	67390534P	2500	
64390536P	67390535P	3200	
64390537P	67390536P	4000	
64390538P	67390538P	5000	
-	67390539P	6300	

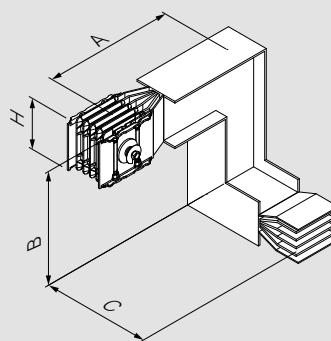
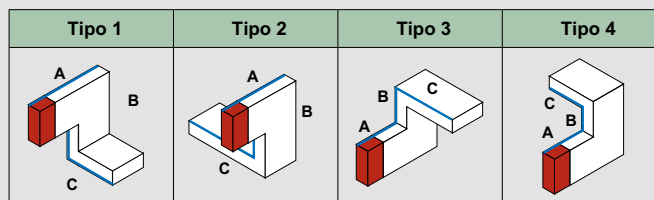
Dati dimensionali

Doppio angolo verticale + orizzontale

I doppi angoli verticale + orizzontale sono l'unione di un angolo verticale e di un angolo orizzontale, disposti in successione partendo dal lato con monoblocco.

Anche in questo caso a seconda dei tipi di angoli che lo compongono si possono ottenere quattro diverse tipologie:

- doppio angolo verticale DX + orizzontale DX (Tipo 1)
- doppio angolo verticale DX + orizzontale SX (Tipo 2)
- doppio angolo verticale SX + orizzontale DX (Tipo 3)
- doppio angolo verticale SX + orizzontale SX (Tipo 4)



DIMENSIONI MINIME E MASSIME

Barra singola min/MAX

A	250/1299*
B	150/599*
C	250/1299*

Barra doppia min/MAX

A	340/1449*
B	325/899*
C	250/1299*

Barra tripla min/MAX

A	485/1199*
B	380/799*
C	250/999*

La dimensione H cambia in funzione della portata come indicato nelle informazioni tecniche.


Le dimensioni sono riferite ad elementi standard.

Barra singola (A+B+C): 300+300+300 mm

Barra doppia (A+B+C): 450+450+300 mm

Barra tripla (A+B+C): 500+500+300 mm

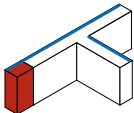
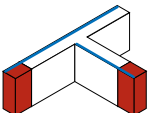
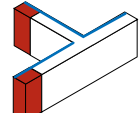
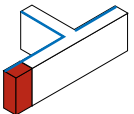
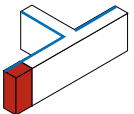
Per elementi non standard (con misure diverse da quelle rappresentate in figura), fare riferimento ai valori min/MAX riportati in tabella

 * Attenzione: per ragioni di sicurezza durante la produzione e per aiutare nelle fasi di installazione, quando una delle dimensioni è vicina alla misura massima realizzabile (es: A=1100), le altre due dimensioni dovrebbero essere mantenute prossime alle misure standard (es: B=300; C=310).

Nota:
DX - Destra
SX - Sinistra

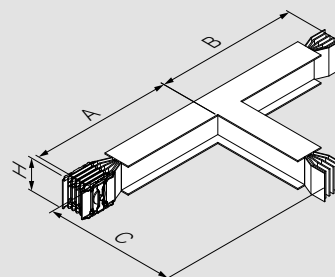
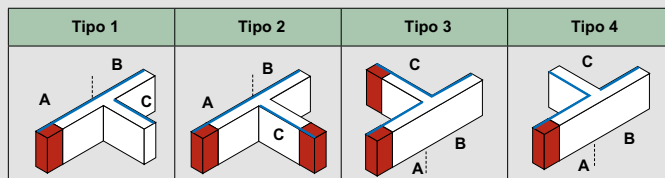


64280706P

Articoli		Elementi a T orizzontali	
Al	Cu	ln (A)	Tipo
64280700P	-	630	 Tipo 1
64280701P	67280700P	800	
64280702P	67280701P	1000	
64280704P	67280703P	1250	
64280706P	67280705P	1600	
64280707P	67280706P	2000	
64390704P	67390704P	2500	
64390706P	67390705P	3200	
64390707P	67390706P	4000	 Tipo 2
64390708P	67390708P	5000	
-	67390709P	6300	
64280710P	-	630	
64280711P	67280710P	800	
64280712P	67280711P	1000	
64280714P	67280713P	1250	
64280716P	67280715P	1600	
64280717P	67280716P	2000	 Tipo 3
64390714P	67390714P	2500	
64390716P	67390715P	3200	
64390717P	67390716P	4000	
64390718P	67390718P	5000	
-	67390719P	6300	
64280720P	-	630	
64280721P	67280720P	800	
64280722P	67280721P	1000	 Tipo 4
64280724P	67280723P	1250	
64280726P	67280725P	1600	
64280727P	67280726P	2000	
64390724P	67390724P	2500	
64390726P	67390725P	3200	
64390727P	67390726P	4000	
64390728P	67390728P	5000	
-	67390729P	6300	
64280730P	-	630	 Tipo 4
64280731P	67280730P	800	
64280732P	67280731P	1000	
64280734P	67280733P	1250	
64280736P	67280735P	1600	
64280737P	67280736P	2000	
64390734P	67390734P	2500	
64390736P	67390735P	3200	
64390737P	67390736P	4000	
64390738P	67390738P	5000	
-	67390739P	6300	

Dati dimensionali
Elemento a T orizzontale

Gli elementi a "T" permettono di dividere la linea in due diramazioni, sommando l'effetto di due angoli divergenti. Sono disponibili quattro diverse tipologie di elementi a T


DIMENSIONI MINIME E MASSIME
Barra singola min/MAX

A	600/1449*
---	-----------

B	600/1449*
---	-----------

C	600/1449*
---	-----------

Barra doppia min/MAX

A	600/1449*
---	-----------

B	600/1449*
---	-----------

C	600/1449*
---	-----------

Barra tripla min/MAX

A	600/1449*
---	-----------

B	600/1449*
---	-----------

C	600/1449*
---	-----------

La dimensione H cambia in funzione della portata, come indicato nelle informazioni tecniche

Le dimensioni sono riferite ad elementi standard. Barra singola/doppia/tripla (A+B+C): 600+600+600 mm

Per elementi non standard (con misure diverse da quelle rappresentate in figura), fare riferimento ai valori min/MAX riportati in tabella

* Per tutti gli elementi a T speciali (non standard), è possibile avere solo uno dei tre lati di dimensione superiore a 600 mm. Per esempio, quando si ordina un elemento a T di dimensione A = 650 mm, le dimensioni B e C dovranno essere ≤ 600 mm

Nota:

Solo in casi particolari, in cui non è possibile utilizzare l'elemento standard, è possibile avere solo uno dei tre bracci con la dimensione minima di 300 mm.

Per maggiori informazioni si prega di contattare BTicino



Barra singola:
630A-2000A (Al)
800A-2000A (Cu)

Barra doppia:
2500A-4000A (Al)
2500A-5000A (Cu)

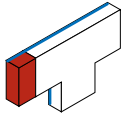
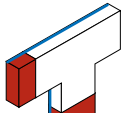
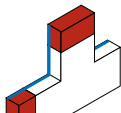
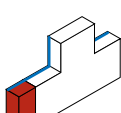
Barra tripla:
5000A (Al)
6300A (Cu)

Xtra Compact (XCP-S)

Elementi a T



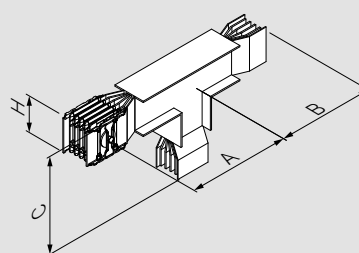
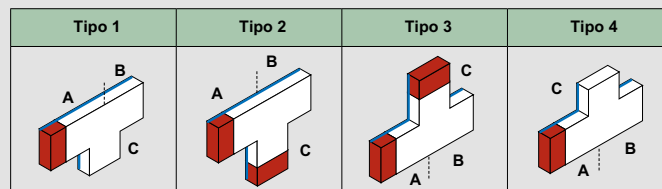
64280806P

Articoli		Elemento a T verticale	
Al	Cu	In (A)	Tipo
64280800P	-	630	 <p>Tipo 1</p>
64280801P	67280800P	800	
64280802P	67280801P	1000	
64280804P	67280803P	1250	
64280806P	67280805P	1600	
64280807P	67280806P	2000	
64390804P	67390804P	2500	
64390806P	67390805P	3200	
64390807P	67390806P	4000	
64390808P	67390808P	5000	
-	67390809P	6300	
64280810P	-	630	 <p>Tipo 2</p>
64280811P	67280810P	800	
64280812P	67280811P	1000	
64280814P	67280813P	1250	
64280816P	67280815P	1600	
64280817P	67280816P	2000	
64390814P	67390814P	2500	
64390816P	67390815P	3200	
64390817P	67390816P	4000	
64390818P	67390818P	5000	
-	67390819P	6300	
64280820P	-	630	 <p>Tipo 3</p>
64280821P	67280820P	800	
64280822P	67280821P	1000	
64280824P	67280823P	1250	
64280826P	67280825P	1600	
64280827P	67280826P	2000	
64390824P	67390824P	2500	
64390826P	67390825P	3200	
64390827P	67390826P	4000	
64390828P	67390828P	5000	
-	67390829P	6300	
64280830P	-	630	 <p>Tipo 4</p>
64280831P	67280830P	800	
64280832P	67280831P	1000	
64280834P	67280833P	1250	
64280836P	67280835P	1600	
64280837P	67280836P	2000	
64390834P	67390834P	2500	
64390836P	67390835P	3200	
64390837P	67390836P	4000	
64390838P	67390838P	5000	
-	67390839P	6300	

Dati dimensionali

Elemento a T verticale

Gli elementi a "T" permettono di dividere la linea in due diramazioni, sommando l'effetto di due angoli divergenti. Sono disponibili quattro diverse tipologie di elementi a T



DIMENSIONI MINIME E MASSIME

Barra singola min/MAX

A	300/1299*
B	300/1299*
C	300/1299*

Barra doppia min/MAX

A	450/1449*
B	450/1449*
C	450/1449*

Barra tripla min/MAX

A	485/1449*
B	485/1449*
C	485/1449*

La dimensione H cambia in funzione della portata, come indicato nelle informazioni tecniche.

Le dimensioni sono riferite ad elementi standard.

Barra singola (A+B+C): 300+300+300 mm

Barra doppia (A+B+C): 600+600+600 mm

Barra tripla (A+B+C): 600+600+600 mm

Per elementi non standard (con misure diverse da quelle rappresentate in figura), fare riferimento ai valori min/MAX riportati in tabella

* Per tutti gli elementi a T speciali (non standard), è possibile avere solo uno dei tre lati di dimensione superiore a 600 mm. Per esempio, quando si ordina un elemento a T di dimensione A = 650 mm, le dimensioni B e C dovranno essere ≤ 600 mm



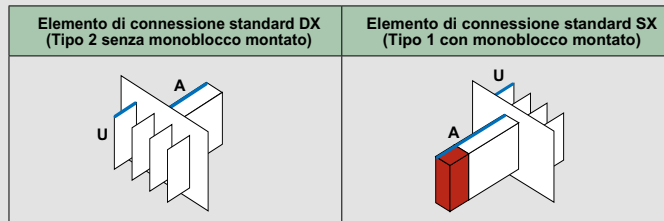
64281016P

Articoli		Elemento di connessione con uscita barre per quadri elettrici				
Al	Cu	In (A)	Tipo	Tipo		
64281000P	-	630	Standard	Standard		
64281001P	67281000P	800				
64281002P	67281001P	1000				
64281004P	67281003P	1250				
64281006P	67281005P	1600				
64281007P	67281006P	2000				
64391004P	67391004P	2500				
64391006P	67391005P	3200				
64391007P	67391006P	4000				
64391008P	67391008P	5000				
-	67391009P	6300				
64281020P	-	630			Speciale	Speciale
64281021P	67281020P	800				
64281022P	67281021P	1000				
64281024P	67281023P	1250				
64281026P	67281025P	1600				
64281027P	67281026P	2000				
64391024P	67391024P	2500				
64391026P	67391025P	3200				
64391027P	67391026P	4000				
64391028P	67391028P	5000				
-	67391029P	6300				
64281010P	-	630	Standard	Standard		
64281011P	67281010P	800				
64281012P	67281011P	1000				
64281014P	67281013P	1250				
64281016P	67281015P	1600				
64281017P	67281016P	2000				
64391014P	67391014P	2500				
64391016P	67391015P	3200				
64391017P	67391016P	4000				
64391018P	67391018P	5000				
-	67391019P	6300				
64281030P	-	630			Speciale	Speciale
64281031P	67281030P	800				
64281032P	67281031P	1000				
64281034P	67281033P	1250				
64281036P	67281035P	1600				
64281037P	67281036P	2000				
64391034P	67391034P	2500				
64391036P	67391035P	3200				
64391037P	67391036P	4000				
64391038P	67391038P	5000				
-	67391039P	6300				

Dati dimensionali

Elementi di connessione con uscita barre

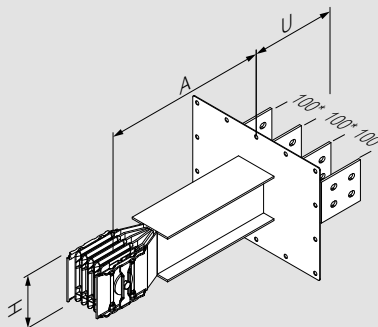
Gli elementi con uscita barre standard vengono utilizzati agli estremi delle linee per collegare il condotto a quadri o trasformatori. Sono disponibili nella versione destra (senza monoblocco) e sinistra (con monoblocco montato). I disegni di seguito fanno riferimento alle versioni standard, ma sono possibili esecuzioni differenti su richiesta (es.: lunghezza, interasse tra le barre, foratura etc.).



Nota:
DX - Destra
SX - Sinistra

Elementi di connessione standard

Vedere a pagina 40-41 i disegni con tutti i dettagli di foratura per le dimensioni della flangia (1) e delle barre (2)



DIMENSIONI MINIME E MASSIME	
Barra singola min/MAX	
U	150/400
A	200/1299
Barra doppia min/MAX	
U	150/400
A	200/1299
Barra tripla min/MAX	
U	150/400
A	200/1299

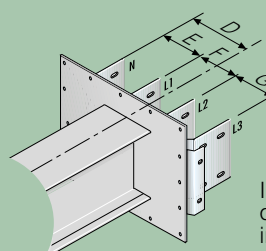
La dimensione H cambia in funzione della portata come indicato nelle informazioni tecniche.

Le dimensioni sono riferite ad elementi standard.
Barra singola/doppia/tripla (U+A): 200+300 mm

* 120 mm per 6300 A (Cu) e 5000 A (Al)

Per elementi non standard (con misure diverse da quelle rappresentate in figura), fare riferimento ai valori min/MAX riportati in tabella.

Elementi speciali con interassi non standard



Indicazioni dimensionamento da fornire in caso di interasse non standard

Xtra Compact (XCP-S)

Elemento di connessione con uscita barre



6428T016P

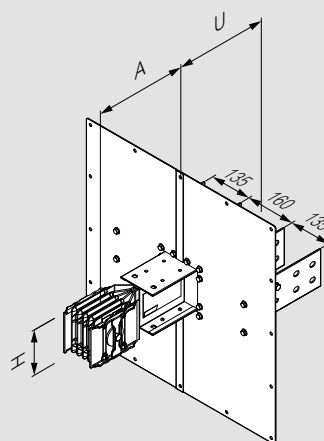
Articoli		Elemento di connessione con uscita barre per trasformatori*		
Al	Cu	In (A)	Tipo	Tipo
6428T000P	-	630	 Destra Tipo 2	CRT
6428T001P	6728T000P	800		
6428T002P	6728T001P	1000		
6428T004P	6728T003P	1250		
6428T006P	6728T005P	1600		
6428T007P	6728T006P	2000		
6439T004P	6739T004P	2500		
6439T006P	6739T005P	3200		
6439T007P	6739T006P	4000	 Sinistra Tipo 1	CRT
6439T008P	6739T008P	5000		
-	6739T009P	6300		
6428T010P	-	630		
6428T011P	6728T010P	800		
6428T012P	6728T011P	1000		
6428T014P	6728T013P	1250		
6428T016P	6728T015P	1600		
6428T017P	6728T016P	2000		
6439T014P	6739T014P	2500		
6439T016P	6739T015P	3200		
6439T017P	6739T016P	4000		
6439T018P	6739T018P	5000		
-	6739T019P	6300		

* trasformatori in resina, aria o olio

Dati dimensionali

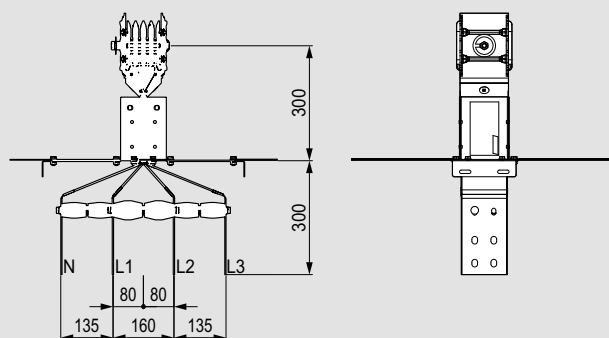
Elementi di connessione con uscita barre

Gli elementi con uscita barre speciali vengono utilizzati agli estremi delle linee per collegare il condotto sbarre ai trasformatori a secco. Sono disponibili nella versione destra (senza monoblocco) e sinistra (con monoblocco montato). I disegni di seguito fanno riferimento alle versioni standard, ma sono possibili esecuzioni differenti su richiesta (es.: lunghezza, interasse tra le barre, foratura etc.).

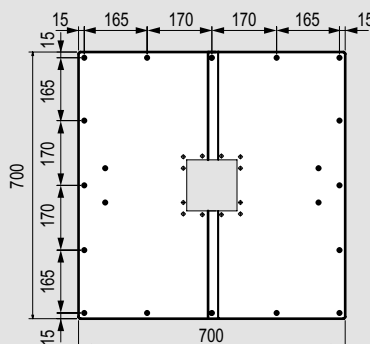


DIMENSIONI MINIME E MASSIME	
Barra singola min/MAX	
U	300/400
A	200/1299
Barra doppia min/MAX	
U	300/400
A	200/1299
Barra tripla min/MAX	
U	300/400
A	200/1299

La dimensione H cambia in funzione della portata come indicato nelle informazioni tecniche.

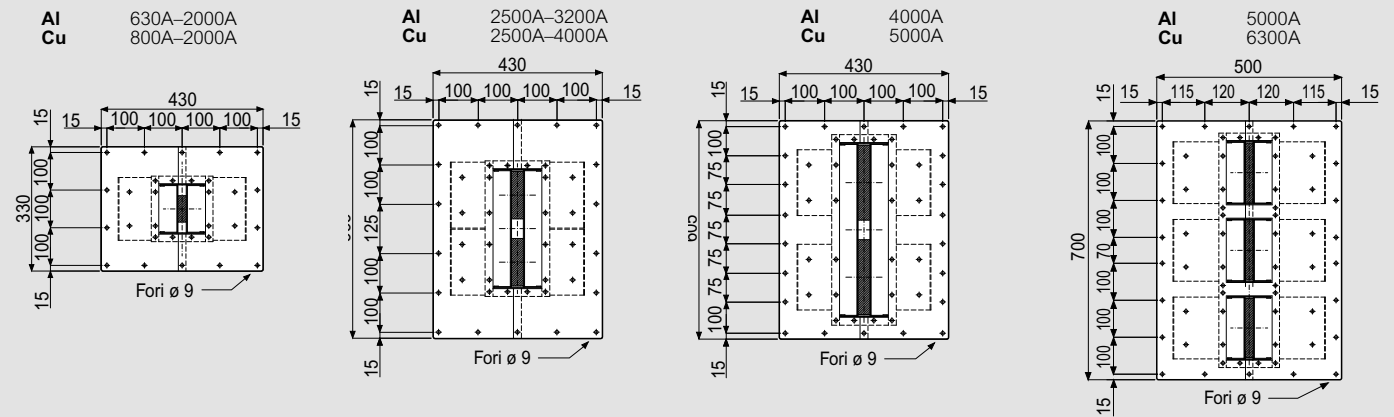


Dettagli delle dimensioni della flangia

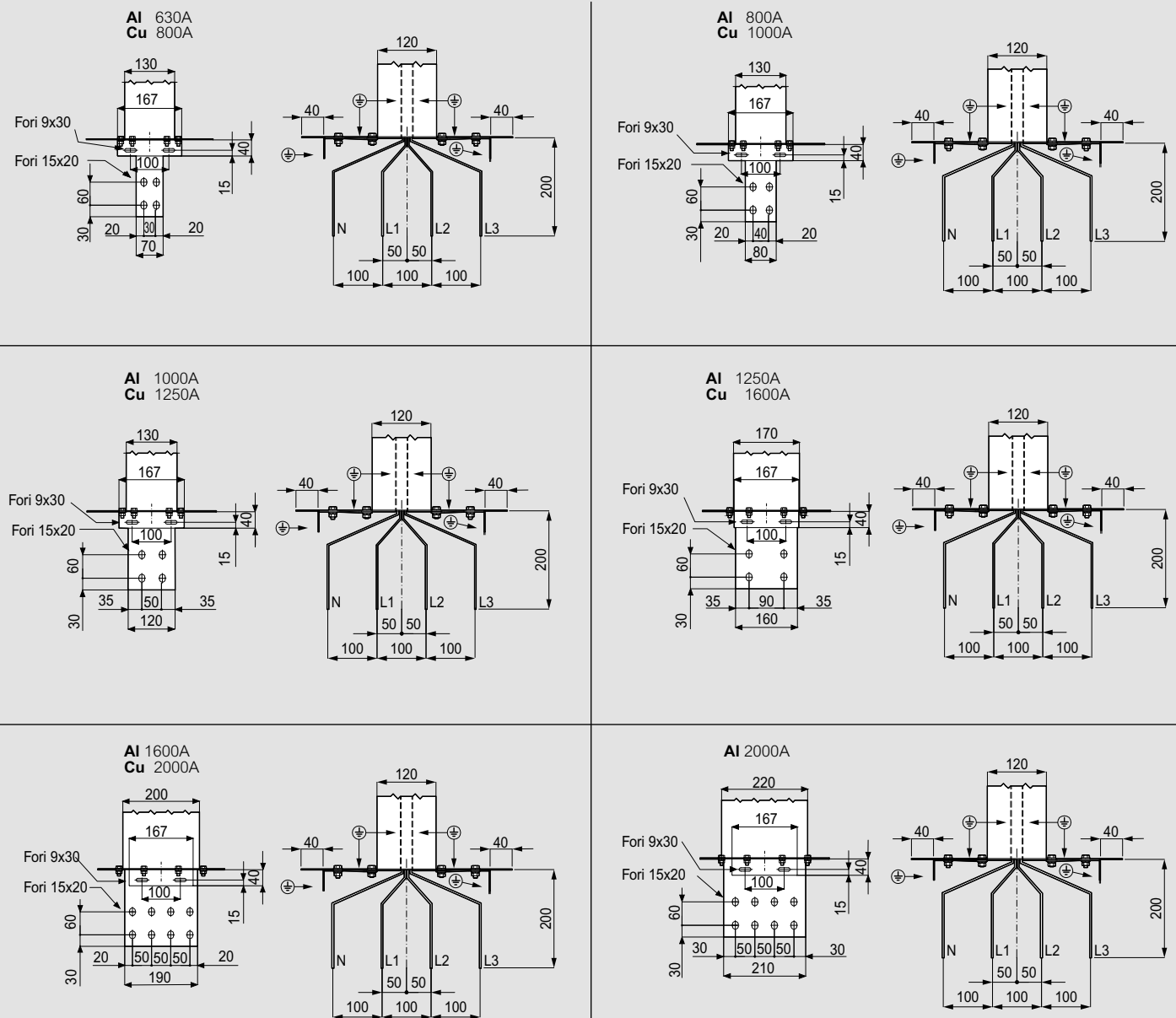


	Barra singola: 630A-2000A (Al) 800A-2000A (Cu)	Barra doppia: 2500A-4000A (Al) 2500A-5000A (Cu)	Barra tripla: 5000A (Al) 6300A (Cu)
--	-------------------------------------------------------------	--------------------------------------------------------------	--------------------------------------------------

■ Dettagli di foratura delle flange (1)



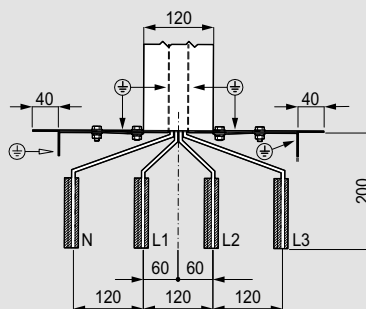
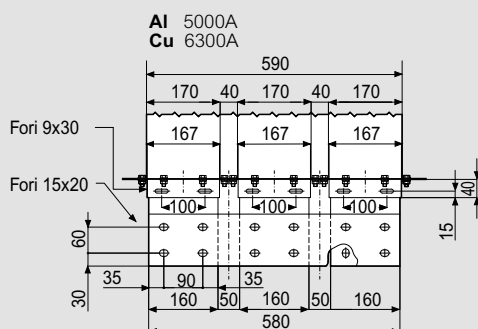
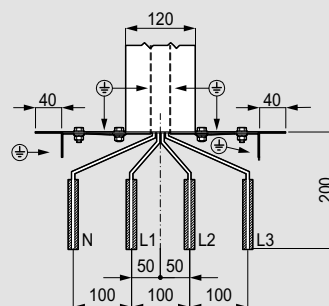
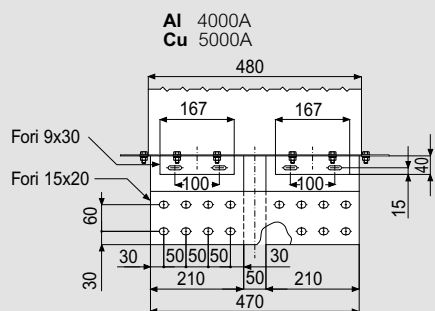
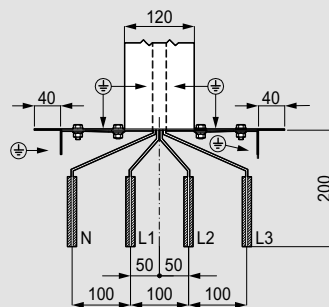
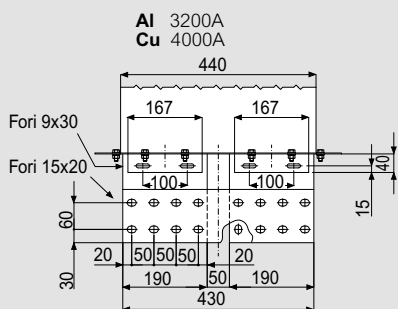
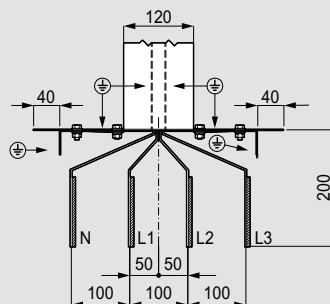
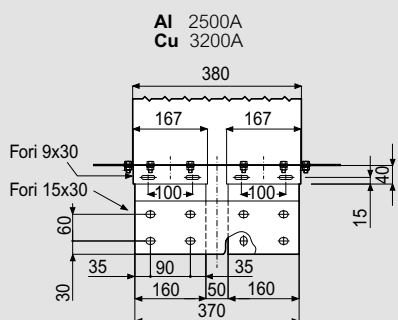
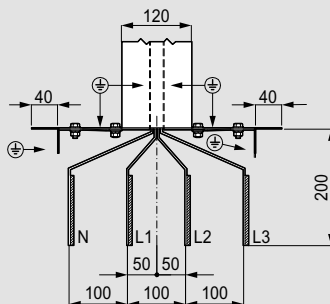
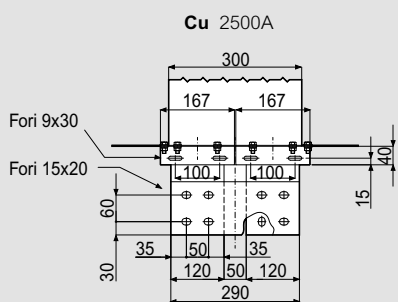
■ Dettagli di foratura barre (2). Vista laterale e frontale



Xtra Compact (XCP-S)

Dati dimensionali

■ Dettagli di foratura barre (2). Vista laterale e frontale



Caratteristiche generali

La linea XCP-S è disponibile nelle taglie standard da **630A sino a 5000A** con conduttori **in lega di alluminio** e da **800A sino a 6300A con conduttori in rame**. Le dimensioni supercompatte di XCP-S ne esaltano le caratteristiche di **resistenza alle sollecitazioni di corto circuito**, riducono l'impedenza del circuito contenendo le cadute di tensione e permettono di installare impianti elettrici di grande potenza anche in spazi angusti. XCP-S dispone di **un'ampia gamma di cassette di derivazione che vanno da 63A sino a 1250A** permettendo di alimentare e proteggere localmente carichi di vario genere grazie alla possibilità di alloggiare al loro interno dispositivi di protezione quali fusibili, interruttori scatolati, oltre che interruttori motorizzati. XCP-S, non solo **è conforme alle norme armonizzate CEI EN 61439-6**, ma risponde specificamente alle esigenze di molti clienti per condizioni d'uso più severe. **La corrente nominale** di questi condotti sbarre **è sempre riferita alla temperatura media ambientale di 35 °C**.

La portata nominale è garantita sia per installazioni orizzontali (in piatto e in costa) che per installazioni verticali senza declassamento. Il condotto sbarre XCP-S è progettato in modo tale da **risultare maintenance free**, fatte salve le verifiche periodiche ed obbligatorie prescritte dalla norma impianti IEC 60364. La verifica della coppia di serraggio della congiunzione può essere eseguita da personale "addestrato", anche con condotto in tensione.

Caratteristiche costruttive

L'involucro esterno della linea XCP-S è composto da quattro profilati a forma di "C" nervati, ribordati e rivettati (spessore 1,5 mm), che consentono di ottenere **eccellenti prestazioni meccaniche, elettriche** e di smaltimento di calore. **La lamiera è in acciaio zincato a caldo**, con trattamento conforme alla normativa UNI EN10327 e **verniciata con resine RAL7035 ad alta protezione contro gli agenti chimici**. Il grado di protezione standard è **IP55 (a richiesta IP65 per elementi di solo trasporto energia)**; con alcuni accessori può essere installata all'aperto. Le barre conduttrici hanno sezione rettangolare con spigoli arrotondati e sono realizzate in due versioni:

- **Rame elettrolitico ETP 99.9 UNI EN 13601.**
- **Legha di Alluminio** trattato su tutta la superficie con **5 processi galvanici** (ramatura + stagnatura).

L'isolamento tra le barre è garantito da una **doppia guaina in film di poliestere** (spessore complessivo 2x0,19 mm) con resistenza termica **classe B (130 °C) o classe F (155 °C)** su richiesta (spessore complessivo 2x0,23 mm). Tutti i componenti plastici hanno **grado di autoestinguenza V1** (secondo le UL94), sono non propaganti la fiamma e sono conformi alla prova del filo incandescente. La linea di prodotto XCP-S è **Halogen Free**. Per agevolare lo stoccaggio e soprattutto per velocizzare notevolmente il montaggio della linea, **gli elementi di percorso della linea vengono forniti provvisti di monoblocco premontato in fabbrica**. Il contatto nella congiunzione è garantito per ogni fase da **alluminio stagnato (Al) per conduttori in alluminio e in rame (Cu) per conduttori in rame**, isolati mediante **materiale plastico termoindurente classe F**. Il **monoblocco** è dotato di **bulloni a rottura predefinita**: serrando i dadi con una normale chiave esagonale fino alla rottura della testa esterna (che avviene a 85 N/m), si ha la certezza di aver effettuato la connessione nel modo ottimale per garantire sicurezza e massime prestazioni nel tempo. Infine, per verificare al 100% il livello d'isolamento, ciascun elemento completo di monoblocco viene sottoposto ad un **test d'isolamento** (fase-fase, fase-PE) con una tensione di prova di 3500 Vac per 1,5 secondi. Il test viene eseguito sul prodotto finito, completamente assemblato. IP55 e IP65 è destinato solo per uso interno, mentre per applicazioni esterne è necessaria una copertura progettata da noi, oppure la scelta del condotto in resina RCP IP68. IP55 e IP65 è destinato solo per uso interno, mentre per applicazioni esterne è necessaria una copertura progettata da noi, oppure la scelta del condotto in resina RCP IP68.

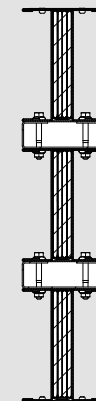
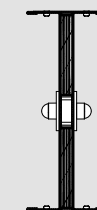
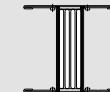
CORRENTE NOMINALE DELLE BARRE XCP-S (A)											
Al	630	800	1000	1250	1600	2000	2500	3200	4000	5000	
Barra singola						Barra doppia			Barra tripla		
Cu		800	1000	1250	1600	2000	2500	3200	4000	5000	6300
Barra singola						Barra doppia			Barra tripla		

Versioni standard:

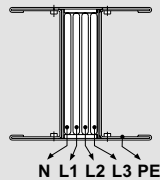
XCP-S linea con 4 conduttori 3P+N+PE, 3P+PE, 3P+FE+PE, 3L+PE, 3L+N+FE+PE

Nota: Per la dimensione H, vedere la sezione Informazioni tecniche
PE: Conduttore di protezione
FE: Terra funzionale

Elemento in costa Elemento in piano



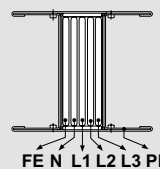
Sequenza delle fasi



XCP-S 5 linea con 5 conduttori 3P+N+FE+PE

Nota: Per la dimensione H, vedere la sezione Informazioni tecniche
PE: Conduttore di protezione
FE: Terra funzionale

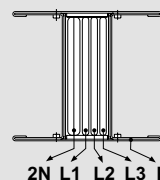
Sequenza delle fasi



XCP-S 2N linea con neutro 200% 3P+2N+PE

Nota: Per la dimensione H, vedere la sezione Informazioni tecniche
PE: Conduttore di protezione
2N : 200% Neutro

Sequenza delle fasi



COEFFICIENTE DI CORREZIONE PER TEMPERATURA AMBIENTE (Kt) XCP-S (AL - CU)

Temperatura ambiente media giornaliera	-5°C	0°C	5°C	10°C	15°C	20°C	25°C	30°C	35°C	40°C	45°C	50°C
Kt coefficiente di correzione termico	1,24	1,21	1,18	1,15	1,12	1,09	1,06	1,03	1	0,97	0,93	0,90



Versioni speciali su richiesta

Xtra Compact (XCP-S)

Informazioni tecniche

XCP-S AI (4 Conduttori)

3P+N+PE		BARRA SINGOLA						BARRA DOPPIA			BARRA TRIPLA
		630	800	1000	1250	1600	2000	2500	3200	4000	5000
Corrente nominale	In [A]	630	800	1000	1250	1600	2000	2500	3200	4000	5000
Dimensioni condotto sbarre	L x H [mm]	120 x 130	120 x 130	120 x 130	120 x 170	120 x 200	120 x 220	120 x 380	120 x 440	120 x 480	120 x 590
Tensione d'impiego	Ue [V]	1000	1000	1000	1000	1000	1000	1000	1000	1000	1000
Tensione d'isolamento	Ui [V]	1000	1000	1000	1000	1000	1000	1000	1000	1000	1000
Frequenza	f [Hz]	50	50	50	50	50	50	50	50	50	50
Corrente ammissibile di breve durata (1 s)	IcW [kA] _{rms}	25***	25***	36	42	42	50	65	80	100	120
Corrente ammissibile di cresta	Ipk [kA]	53	53	76	88	88	105	143	176	220	264
Energia specifica consentita per un guasto trifase	I ² t [MA ² s]	312	312	1296	1764	1764	2500	4225	6400	10000	14400
Corrente ammissibile di breve durata del Neutro (1 s)	IcW [kA] _{rms}	15***	15***	22	25	25	30	39	48	60	72
Corrente ammissibile di cresta del Neutro	Ipk [kA]	30	30	46	53	53	63	82	101	132	158
Corrente ammissibile di breve durata del conduttore di protezione PE (1 s)	IcW [kA] _{rms}	15***	15***	22	25	25	30	39	48	60	72
Corrente ammissibile di cresta del conduttore di protezione PE	Ipk [kA]	30	30	46	53	53	63	82	101	132	158
Resistenza di fase a 20 °C	R ₂₀ [mΩ/m]	0,140	0,092	0,077	0,057	0,041	0,029	0,029	0,021	0,014	0,011
Reattanza di fase (50 Hz)	X [mΩ/m]	0,023	0,017	0,017	0,016	0,015	0,014	0,011	0,007	0,006	0,005
Impedenza di fase	Z [mΩ/m]	0,142	0,094	0,079	0,060	0,044	0,032	0,031	0,022	0,016	0,012
Resistenza di fase ad equilibrio termico	R [mΩ/m]	0,185	0,122	0,104	0,080	0,058	0,040	0,041	0,030	0,021	0,015
Impedenza di fase ad equilibrio termico	Z [mΩ/m]	0,186	0,123	0,105	0,081	0,059	0,043	0,042	0,031	0,022	0,016
Resistenza del Neutro	R ₂₀ [mΩ/m]	0,140	0,092	0,077	0,057	0,041	0,029	0,029	0,021	0,014	0,011
Resistenza del conduttore di protezione (PE 1)	R _{PE} [mΩ/m]	0,132	0,132	0,132	0,119	0,110	0,106	0,078	0,071	0,067	0,040
Resistenza del conduttore di protezione (PE 2)	R _{PE} [mΩ/m]	0,049	0,049	0,049	0,038	0,032	0,025	0,021	0,017	0,016	0,013
Resistenza del conduttore di protezione (PE 3)	R _{PE} [mΩ/m]	0,084	0,084	0,084	0,064	0,054	0,049	0,035	0,029	0,026	0,021
Reattanza del conduttore di protezione (50 Hz)	X _{PE} [mΩ/m]	0,080	0,078	0,078	0,048	0,039	0,028	0,020	0,015	0,016	0,014
Resistenza dell'anello di guasto (PE 1)	R _o [mΩ/m]	0,272	0,224	0,208	0,176	0,152	0,135	0,107	0,092	0,082	0,051
Resistenza dell'anello di guasto (PE 2)	R _o [mΩ/m]	0,190	0,142	0,126	0,095	0,073	0,054	0,049	0,038	0,030	0,023
Resistenza dell'anello di guasto (PE 3)	R _o [mΩ/m]	0,224	0,176	0,161	0,121	0,096	0,078	0,064	0,050	0,040	0,032
Reattanza dell'anello di guasto (50 Hz)	X _o [mΩ/m]	0,10	0,10	0,10	0,06	0,05	0,04	0,03	0,02	0,02	0,02
Impedenza dell'anello di guasto (PE 1)	Z _o [mΩ/m]	0,291	0,243	0,229	0,188	0,161	0,142	0,111	0,094	0,085	0,054
Impedenza dell'anello di guasto (PE 2)	Z _o [mΩ/m]	0,216	0,171	0,158	0,115	0,091	0,069	0,058	0,044	0,037	0,030
Impedenza dell'anello di guasto (PE 3)	Z _o [mΩ/m]	0,247	0,200	0,187	0,137	0,110	0,089	0,071	0,054	0,046	0,037
Resistenza omopolare Fase - N	R _o [mΩ/m]	0,187	0,123	0,102	0,077	0,055	0,039	0,038	0,028	0,019	0,014
Reattanza omopolare Fase - N	X _o [mΩ/m]	0,031	0,023	0,023	0,021	0,020	0,019	0,015	0,009	0,008	0,007
Impedenza omopolare Fase - N	Z _o [mΩ/m]	0,189	0,125	0,105	0,080	0,059	0,043	0,041	0,029	0,021	0,016
Resistenza omopolare Fase - PE	R _o [mΩ/m]	0,178	0,162	0,157	0,138	0,124	0,116	0,088	0,078	0,072	0,044
Reattanza omopolare Fase - PE	X _o [mΩ/m]	0,031	0,023	0,023	0,021	0,020	0,019	0,015	0,009	0,008	0,007
Impedenza omopolare Fase - PE	Z _o [mΩ/m]	0,181	0,164	0,159	0,140	0,126	0,117	0,089	0,079	0,073	0,044
Caduta di tensione con carico distribuito ΔV [V/(m ² A)]10 ⁻⁶	cosφ = 0,70	126,3	84,4	73,4	58,1	44,1	33,2	31,5	22,4	16,3	12,4
	cosφ = 0,75	133,3	88,9	77,1	60,8	45,9	34,3	32,8	23,3	17,0	12,9
	cosφ = 0,80	140,1	93,3	80,7	63,4	47,6	35,3	34,0	24,2	17,6	13,3
	cosφ = 0,85	146,6	97,5	84,1	65,9	49,2	36,1	35,1	25,1	18,1	13,6
	cosφ = 0,90	152,8	101,5	87,3	68,0	50,5	36,8	36,0	25,8	18,5	13,9
	cosφ = 0,95	158,4	104,9	90,0	69,8	51,4	37,0	36,5	26,4	18,8	14,0
cosφ = 1,00	160,2	105,6	89,9	68,9	49,8	35,0	35,3	25,8	18,0	13,3	
Peso (PE 1)	p [kg/m]	14,3	15,6	16,0	18,9	22,5	27,4	34,1	41,5	50,4	88,3
Peso (PE 2)	p [kg/m]	17,6	18,9	19,3	23,3	27,7	33,9	42,1	51,0	61,0	101,4
Peso (PE 3)	p [kg/m]	15,4	16,7	17,1	20,3	24,2	29,2	36,7	44,6	54,0	92,6
Carico d'incendio	[kWh/m]	4,5	5,5	5,5	6,0	8,5	10,5	16,0	19,0	21,0	21,0
Grado di protezione	IP	55/65*	55/65*	55/65*	55/65*	55/65*	55/65*	55/65*	55/65*	55/65*	55/65*
Classe di resistenza termica dei materiali isolanti		B/F**	B/F**	B/F**	B/F**	B/F**	B/F**	B/F**	B/F**	B/F**	B/F**
Perdite per effetto Joule a In	P [W/m]	220	234	311	373	442	485	765	914	1000	1154
Temperatura ambiente min/MAX (media giornaliera)	[°C]	-5/+50	-5/+50	-5/+50	-5/+50	-5/+50	-5/+50	-5/+50	-5/+50	-5/+50	-5/+50

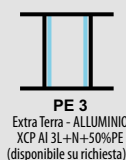
* IP65 disponibile su richiesta per le linee di alimentazione

** Classe F disponibile su richiesta

*** Valore I_{cw} a 0,5s.

Oltre i 35°C sarà necessario declassare il condotto sbarre e per temperature ambientali inferiori a -5°C contattare il supporto tecnico.

I dati di questa pagina si riferiscono alla frequenza di 50 Hz. Per 60 Hz, contattare BTicino.



XCP-S AI (5 Conduttori - clean earth)

3P+N+PE+FE	In [A]	BARRA SINGOLA						BARRA DOPPIA			BARRA TRIPLA
		630	800	1000	1250	1600	2000	2500	3200	4000	5000
Corrente nominale	In [A]	630	800	1000	1250	1600	2000	2500	3200	4000	5000
Dimensioni condotto sbarre	L x H [mm]	120 x 130	120 x 130	120 x 130	120 x 170	120 x 200	120 x 220	120 x 380	120 x 440	120 x 480	120 x 590
Tensione d'impiego	Ue [V]	1000	1000	1000	1000	1000	1000	1000	1000	1000	1000
Tensione d'isolamento	Ui [V]	1000	1000	1000	1000	1000	1000	1000	1000	1000	1000
Frequenza	f [Hz]	50	50	50	50	50	50	50	50	50	50
Corrente ammissibile di breve durata (1 s)	Icw [kA] _{rms}	25***	25***	36	42	42	50	65	80	100	120
Corrente ammissibile di cresta	Ipk [kA]	53	53	76	88	88	105	143	176	220	264
Energia specifica consentita per un guasto trifase	I²t [MA²s]	312	312	1296	1764	1764	2500	4225	6400	10000	14400
Corrente ammissibile di breve durata del Neutro (1 s)	Icw [kA] _{rms}	15***	15***	22	25	25	30	39	48	60	72
Corrente ammissibile di cresta del Neutro	Ipk [kA]	30	30	46	53	53	63	82	101	132	158
Corrente ammissibile di breve durata del conduttore di protezione PE (1 s)	Icw [kA] _{rms}	15***	15***	22	25	25	30	39	48	60	72
Corrente ammissibile di cresta del conduttore di protezione PE	Ipk [kA]	30	30	46	53	53	63	82	101	132	158
Resistenza di fase a 20 °C	R20 [mΩ/m]	0,140	0,092	0,077	0,057	0,041	0,029	0,029	0,021	0,014	0,011
Reattanza di fase (50 Hz)	X [mΩ/m]	0,023	0,017	0,017	0,016	0,015	0,014	0,011	0,007	0,006	0,005
Impedenza di fase	Z [mΩ/m]	0,142	0,094	0,079	0,060	0,044	0,032	0,031	0,022	0,016	0,012
Resistenza di fase ad equilibrio termico	R [mΩ/m]	0,185	0,122	0,104	0,080	0,058	0,040	0,041	0,030	0,021	0,015
Impedenza di fase ad equilibrio termico	Z [mΩ/m]	0,186	0,123	0,105	0,081	0,059	0,043	0,042	0,031	0,022	0,016
Resistenza del Neutro	R20 [mΩ/m]	0,140	0,092	0,077	0,057	0,041	0,029	0,029	0,021	0,014	0,011
Resistenza funzionale di terra (FE)	R20 [mΩ/m]	0,140	0,092	0,077	0,057	0,041	0,029	0,029	0,021	0,014	0,011
Reattanza funzionale di terra (FE)	X [mΩ/m]	0,023	0,017	0,017	0,016	0,015	0,014	0,011	0,007	0,006	0,005
Resistenza del conduttore di protezione (PE 1)	RPE [mΩ/m]	0,132	0,132	0,132	0,119	0,110	0,106	0,078	0,071	0,067	0,040
Resistenza del conduttore di protezione (PE 2)	RPE [mΩ/m]	0,049	0,049	0,049	0,038	0,032	0,025	0,021	0,017	0,016	0,013
Resistenza del conduttore di protezione (PE 3)	RPE [mΩ/m]	0,084	0,084	0,084	0,064	0,054	0,049	0,035	0,029	0,026	0,021
Reattanza del conduttore di protezione (50 Hz)	XPE [mΩ/m]	0,080	0,078	0,078	0,048	0,039	0,028	0,020	0,015	0,016	0,014
Resistenza dell'anello di guasto (PE 1)	Ro [mΩ/m]	0,208	0,146	0,125	0,096	0,071	0,052	0,050	0,037	0,026	0,019
Resistenza dell'anello di guasto (PE 2)	Ro [mΩ/m]	0,177	0,124	0,107	0,080	0,059	0,042	0,041	0,030	0,022	0,016
Resistenza dell'anello di guasto (PE 3)	Ro [mΩ/m]	0,193	0,136	0,117	0,088	0,065	0,047	0,044	0,033	0,024	0,018
Reattanza dell'anello di guasto (50 Hz)	Xo [mΩ/m]	0,10	0,10	0,10	0,06	0,05	0,04	0,03	0,02	0,02	0,02
Impedenza dell'anello di guasto (PE 1)	Zo [mΩ/m]	0,232	0,174	0,157	0,116	0,089	0,067	0,059	0,043	0,034	0,027
Impedenza dell'anello di guasto (PE 2)	Zo [mΩ/m]	0,205	0,156	0,143	0,103	0,080	0,060	0,051	0,037	0,031	0,025
Impedenza dell'anello di guasto (PE 3)	Zo [mΩ/m]	0,218	0,166	0,151	0,109	0,084	0,063	0,054	0,039	0,032	0,026
Resistenza omopolare Fase - N	Ro [mΩ/m]	0,187	0,123	0,102	0,077	0,055	0,039	0,038	0,028	0,019	0,014
Reattanza omopolare Fase - N	Xo [mΩ/m]	0,031	0,023	0,023	0,021	0,020	0,019	0,015	0,009	0,008	0,007
Impedenza omopolare Fase - N	Zo [mΩ/m]	0,189	0,125	0,105	0,080	0,059	0,043	0,041	0,029	0,021	0,016
Resistenza omopolare Fase - PE	Ro [mΩ/m]	0,187	0,123	0,102	0,077	0,055	0,039	0,038	0,028	0,019	0,014
Reattanza omopolare Fase - PE	Xo [mΩ/m]	0,031	0,023	0,023	0,021	0,020	0,019	0,015	0,009	0,008	0,007
Impedenza omopolare Fase - PE	Zo [mΩ/m]	0,189	0,125	0,105	0,080	0,059	0,043	0,041	0,029	0,021	0,016
Caduta di tensione con carico distribuito ΔV [V/(m*A)]10 ⁻⁶	cosφ = 0,70	126,3	84,4	73,4	58,1	44,1	33,2	31,5	22,4	16,3	12,4
	cosφ = 0,75	133,3	88,9	77,1	60,8	45,9	34,3	32,8	23,3	17,0	12,9
	cosφ = 0,80	140,1	93,3	80,7	63,4	47,6	35,3	34,0	24,2	17,6	13,3
	cosφ = 0,85	146,6	97,5	84,1	65,9	49,2	36,1	35,1	25,1	18,1	13,6
	cosφ = 0,90	152,8	101,5	87,3	68,0	50,5	36,8	36,0	25,8	18,5	13,9
	cosφ = 0,95	158,4	104,9	90,0	69,8	51,4	37,0	36,5	26,4	18,8	14,0
cosφ = 1,00	160,2	105,6	89,9	68,9	49,8	35,0	35,3	25,8	18,0	13,3	
Peso (PE 1)	p [kg/m]	15,3	17,0	17,6	20,9	25,2	31,1	38,3	47,1	58,0	98,2
Peso (PE 2)	p [kg/m]	18,6	20,3	20,9	25,3	30,3	37,6	46,3	56,6	68,6	111,3
Peso (PE 3)	p [kg/m]	16,4	18,0	18,7	22,3	26,9	33,0	40,9	50,2	61,5	102,5
Carico d'incendio	[kWh/m]	5,6	6,9	6,9	7,5	10,6	13,1	20,0	23,8	26,3	27,3
Grado di protezione	IP	55 /65*	55 /65*	55 /65*	55 /65*	55 /65*	55 /65*	55 /65*	55 /65*	55 /65*	55 /65*
Classe di resistenza termica dei materiali isolanti		B/F**	B/F**	B/F**	B/F**	B/F**	B/F**	B/F**	B/F**	B/F**	B/F**
Perdite per effetto Joule a In	P [W/m]	220	234	311	373	442	485	765	914	1000	1154
Temperatura ambiente min/MAX (media giornaliera)	[°C]	-5/+50	-5/+50	-5/+50	-5/+50	-5/+50	-5/+50	-5/+50	-5/+50	-5/+50	-5/+50

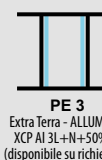
* IP65 disponibile su richiesta per le linee di alimentazione

** Classe F disponibile su richiesta

*** Valore Icw a 0,5s.

Oltre i 35°C sarà necessario declassare il condotto sbarre e per temperature ambientali inferiori a -5°C contattare il supporto tecnico.

I dati di questa pagina si riferiscono alla frequenza di 50 Hz. Per 60 Hz, contattare BTicino.



Xtra Compact (XCP-S)

Informazioni tecniche

XCP-S AI (5 Conduttori - doppio neutro)

3P+2N+PE		BARRA SINGOLA						BARRA DOPPIA			BARRA TRIPLA
		630	800	1000	1250	1600	2000	2500	3200	4000	5000
Corrente nominale	In [A]										
Dimensioni condotto sbarre	L x H [mm]	120 x 130	120 x 130	120 x 130	120 x 170	120 x 200	120 x 220	120 x 380	120 x 440	120 x 480	120 x 590
Tensione d'impiego	Ue [V]	1000	1000	1000	1000	1000	1000	1000	1000	1000	1000
Tensione d'isolamento	Ui [V]	1000	1000	1000	1000	1000	1000	1000	1000	1000	1000
Frequenza	f [Hz]	50	50	50	50	50	50	50	50	50	50
Corrente ammissibile di breve durata (1 s)	Icw [kA] _{rms}	25***	25***	36	42	42	50	65	80	100	120
Corrente ammissibile di cresta	Ipk [kA]	53	53	76	88	88	105	143	176	220	264
Energia specifica consentita per un guasto trifase	I²t [MA²s]	312	312	1296	1764	1764	2500	4225	6400	10000	14400
Corrente ammissibile di breve durata del Neutro (1 s)	Icw [kA] _{rms}	15***	15***	22	25	25	30	39	48	60	72
Corrente ammissibile di cresta del Neutro	Ipk [kA]	30	30	46	53	53	63	82	101	132	158
Corrente ammissibile di breve durata del conduttore di protezione PE (1 s)	Icw [kA] _{rms}	15***	15***	22	25	25	30	39	48	60	72
Corrente ammissibile di cresta del conduttore di protezione PE	Ipk [kA]	30	30	46	53	53	63	82	101	132	158
Resistenza di fase a 20 °C	R20 [mΩ/m]	0,140	0,092	0,077	0,057	0,041	0,029	0,029	0,021	0,014	0,011
Reattanza di fase (50 Hz)	X [mΩ/m]	0,023	0,017	0,017	0,016	0,015	0,014	0,011	0,007	0,006	0,005
Impedenza di fase	Z [mΩ/m]	0,142	0,094	0,079	0,060	0,044	0,032	0,031	0,022	0,016	0,012
Resistenza di fase ad equilibrio termico	R [mΩ/m]	0,185	0,122	0,104	0,080	0,058	0,040	0,041	0,030	0,021	0,015
Impedenza di fase ad equilibrio termico	Z [mΩ/m]	0,186	0,123	0,105	0,081	0,059	0,043	0,042	0,031	0,022	0,016
Resistenza del Neutro	R20 [mΩ/m]	0,070	0,046	0,038	0,029	0,021	0,014	0,014	0,010	0,007	0,005
Resistenza del conduttore di protezione (PE 1)	RPE [mΩ/m]	0,132	0,132	0,132	0,119	0,110	0,106	0,078	0,071	0,067	0,040
Resistenza del conduttore di protezione (PE 2)	RPE [mΩ/m]	0,049	0,049	0,049	0,038	0,032	0,025	0,021	0,017	0,016	0,013
Resistenza del conduttore di protezione (PE 3)	RPE [mΩ/m]	0,084	0,084	0,084	0,064	0,054	0,049	0,035	0,029	0,026	0,021
Reattanza del conduttore di protezione (50 Hz)	XPE [mΩ/m]	0,080	0,078	0,078	0,048	0,039	0,028	0,020	0,015	0,016	0,014
Resistenza dell'anello di guasto (PE 1)	Ro [mΩ/m]	0,272	0,224	0,208	0,176	0,152	0,135	0,107	0,092	0,082	0,051
Resistenza dell'anello di guasto (PE 2)	Ro [mΩ/m]	0,190	0,142	0,126	0,095	0,073	0,054	0,049	0,038	0,030	0,023
Resistenza dell'anello di guasto (PE 3)	Ro [mΩ/m]	0,224	0,176	0,161	0,121	0,096	0,078	0,064	0,050	0,040	0,032
Reattanza dell'anello di guasto (50 Hz)	Xo [mΩ/m]	0,10	0,10	0,10	0,06	0,05	0,04	0,03	0,02	0,02	0,02
Impedenza dell'anello di guasto (PE 1)	Zo [mΩ/m]	0,291	0,243	0,229	0,188	0,161	0,142	0,111	0,094	0,085	0,054
Impedenza dell'anello di guasto (PE 2)	Zo [mΩ/m]	0,216	0,171	0,158	0,115	0,091	0,069	0,058	0,044	0,037	0,030
Impedenza dell'anello di guasto (PE 3)	Zo [mΩ/m]	0,247	0,200	0,187	0,137	0,110	0,089	0,071	0,054	0,046	0,037
Resistenza omopolare Fase - N	Ro [mΩ/m]	0,117	0,077	0,064	0,048	0,034	0,024	0,024	0,017	0,012	0,009
Reattanza omopolare Fase - N	Xo [mΩ/m]	0,019	0,014	0,014	0,013	0,013	0,012	0,009	0,006	0,005	0,004
Impedenza omopolare Fase - N	Zo [mΩ/m]	0,118	0,078	0,066	0,050	0,037	0,027	0,026	0,018	0,013	0,010
Resistenza omopolare Fase - PE	Ro [mΩ/m]	0,178	0,162	0,157	0,138	0,124	0,116	0,088	0,078	0,072	0,044
Reattanza omopolare Fase - PE	Xo [mΩ/m]	0,031	0,023	0,023	0,021	0,020	0,019	0,015	0,009	0,008	0,007
Impedenza omopolare Fase - PE	Zo [mΩ/m]	0,181	0,164	0,159	0,140	0,126	0,117	0,089	0,079	0,073	0,044
Caduta di tensione con carico distribuito ΔV [V/(m²A)]10 ⁻⁶	cosφ = 0,70	126,3	84,4	73,4	58,1	44,1	33,2	31,5	22,4	16,3	12,4
	cosφ = 0,75	133,3	88,9	77,1	60,8	45,9	34,3	32,8	23,3	17,0	12,9
	cosφ = 0,80	140,1	93,3	80,7	63,4	47,6	35,3	34,0	24,2	17,6	13,3
	cosφ = 0,85	146,6	97,5	84,1	65,9	49,2	36,1	35,1	25,1	18,1	13,6
	cosφ = 0,90	152,8	101,5	87,3	68,0	50,5	36,8	36,0	25,8	18,5	13,9
	cosφ = 0,95	158,4	104,9	90,0	69,8	51,4	37,0	36,5	26,4	18,8	14,0
	cosφ = 1,00	160,2	105,6	89,9	68,9	49,8	35,0	35,3	25,8	18,0	13,3
Peso (PE 1)	p [kg/m]	15,3	17,0	17,6	20,9	25,2	31,1	38,3	47,1	58,0	98,2
Peso (PE 2)	p [kg/m]	18,6	20,3	20,9	25,3	30,3	37,6	46,3	56,6	68,6	111,3
Peso (PE 3)	p [kg/m]	16,4	18,0	18,7	22,3	26,9	33,0	40,9	50,2	61,5	102,5
Carico d'incendio	[kWh/m]	5,6	6,9	6,9	7,5	10,6	13,1	20,0	23,8	26,3	27,3
Grado di protezione	IP	55 /65*	55 /65*	55 /65*	55 /65*	55 /65*	55 /65*	55 /65*	55 /65*	55 /65*	55 /65*
Classe di resistenza termica dei materiali isolanti		B/F**	B/F**	B/F**	B/F**	B/F**	B/F**	B/F**	B/F**	B/F**	B/F**
Perdite per effetto Joule a In	P [W/m]	220	234	311	373	442	485	765	914	1000	1154
Temperatura ambiente min/ MAX (media giornaliera)	[°C]	-5/+50	-5/+50	-5/+50	-5/+50	-5/+50	-5/+50	-5/+50	-5/+50	-5/+50	-5/+50

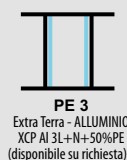
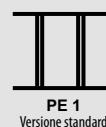
* IP65 disponibile su richiesta per le linee di alimentazione

** Classe F disponibile su richiesta

*** Valore Icw a 0,5s.

Oltre i 35°C sarà necessario declassare il condotto sbarre e per temperature ambientali inferiori a -5°C contattare il supporto tecnico.

I dati di questa pagina si riferiscono alla frequenza di 50 Hz. Per 60 Hz, contattare BTicino.



XCP-S AI (3 Conduttori)

3P+PE		BARRA SINGOLA						BARRA DOPPIA			BARRA TRIPLA
		630	800	1000	1250	1600	2000	2500	3200	4000	5000
Corrente nominale	I_n [A]	630	800	1000	1250	1600	2000	2500	3200	4000	5000
Dimensioni condotto sbarre	L x H [mm]	120 x 130	120 x 130	120 x 130	120 x 170	120 x 200	120 x 220	120 x 380	120 x 440	120 x 480	120 x 590
Tensione d'impiego	U_e [V]	1000	1000	1000	1000	1000	1000	1000	1000	1000	1000
Tensione d'isolamento	U_i [V]	1000	1000	1000	1000	1000	1000	1000	1000	1000	1000
Frequenza	f [Hz]	50	50	50	50	50	50	50	50	50	50
Corrente ammissibile di breve durata (1 s)	I_{CB} [kA] _{rms}	25***	25***	36	42	42	50	65	80	100	120
Corrente ammissibile di cresta	I_{pk} [kA]	53	53	76	88	88	105	143	176	220	264
Energia specifica consentita per un guasto trifase	I^2t [MA ² s]	312	312	1296	1764	1764	2500	4225	6400	10000	14400
Corrente ammissibile di breve durata del conduttore di protezione PE (1 s)	I_{CB} [kA] _{rms}	15***	15***	22	25	25	30	39	48	60	72
Corrente ammissibile di cresta del conduttore di protezione PE	I_{pk} [kA]	30	30	46	53	53	63	82	101	132	158
Resistenza di fase a 20 °C	R_{20} [m/m]	0,140	0,092	0,077	0,057	0,041	0,029	0,029	0,021	0,014	0,011
Reattanza di fase (50 Hz)	X [m/m]	0,023	0,017	0,017	0,016	0,015	0,014	0,011	0,007	0,006	0,005
Impedenza di fase	Z [m/m]	0,142	0,094	0,079	0,060	0,044	0,032	0,031	0,022	0,016	0,012
Resistenza di fase ad equilibrio termico	R [m/m]	0,185	0,122	0,104	0,080	0,058	0,040	0,041	0,030	0,021	0,015
Impedenza di fase ad equilibrio termico	Z [m/m]	0,186	0,123	0,105	0,081	0,059	0,043	0,042	0,031	0,022	0,016
Resistenza del conduttore di protezione (PE 1)	RPE [m/m]	0,132	0,132	0,132	0,119	0,110	0,106	0,078	0,071	0,067	0,040
Resistenza del conduttore di protezione (PE 2)	RPE [m/m]	0,049	0,049	0,049	0,038	0,032	0,025	0,021	0,017	0,016	0,013
Resistenza del conduttore di protezione (PE 3)	RPE [m/m]	0,084	0,084	0,084	0,064	0,054	0,049	0,035	0,029	0,026	0,021
Reattanza del conduttore di protezione (50 Hz)	XPE [m/m]	0,080	0,078	0,078	0,048	0,039	0,028	0,020	0,015	0,016	0,014
Resistenza dell'anello di guasto (PE 1)	R_o [m/m]	0,272	0,224	0,208	0,176	0,152	0,135	0,107	0,092	0,082	0,051
Resistenza dell'anello di guasto (PE 2)	R_o [m/m]	0,190	0,142	0,126	0,095	0,073	0,054	0,049	0,038	0,030	0,023
Resistenza dell'anello di guasto (PE 3)	R_o [m/m]	0,224	0,176	0,161	0,121	0,096	0,078	0,064	0,050	0,040	0,032
Reattanza dell'anello di guasto (50 Hz)	X_o [m/m]	0,10	0,10	0,10	0,06	0,05	0,04	0,03	0,02	0,02	0,02
Impedenza dell'anello di guasto (PE 1)	Z_o [m/m]	0,291	0,243	0,229	0,188	0,161	0,142	0,111	0,094	0,085	0,054
Impedenza dell'anello di guasto (PE 2)	Z_o [m/m]	0,216	0,171	0,158	0,115	0,091	0,069	0,058	0,044	0,037	0,030
Impedenza dell'anello di guasto (PE 3)	Z_o [m/m]	0,247	0,200	0,187	0,137	0,110	0,089	0,071	0,054	0,046	0,037
Resistenza omopolare Fase - PE	R_o [m/m]	0,178	0,162	0,157	0,138	0,124	0,116	0,088	0,078	0,072	0,044
Reattanza omopolare Fase - PE	X_o [m/m]	0,031	0,023	0,023	0,021	0,020	0,019	0,015	0,009	0,008	0,007
Impedenza omopolare Fase - PE	Z_o [m/m]	0,181	0,164	0,159	0,140	0,126	0,117	0,089	0,079	0,073	0,044
Caduta di tensione con carico distribuito ΔV [V/(m*A)]10 ⁻⁶	cos = 0,70	126,3	84,4	73,4	58,1	44,1	33,2	31,5	22,4	16,3	12,4
	cos = 0,75	133,3	88,9	77,1	60,8	45,9	34,3	32,8	23,3	17,0	12,9
	cos = 0,80	140,1	93,3	80,7	63,4	47,6	35,3	34,0	24,2	17,6	13,3
	cos = 0,85	146,6	97,5	84,1	65,9	49,2	36,1	35,1	25,1	18,1	13,6
	cos = 0,90	152,8	101,5	87,3	68,0	50,5	36,8	36,0	25,8	18,5	13,9
	cos = 0,95	158,4	104,9	90,0	69,8	51,4	37,0	36,5	26,4	18,8	14,0
cos = 1,00	160,2	105,6	89,9	68,9	49,8	35,0	35,3	25,8	18,0	13,3	
Peso (PE 1)	p [kg/m]	13,3	14,2	14,5	16,9	19,8	23,6	29,9	35,9	42,9	78,4
Peso (PE 2)	p [kg/m]	16,6	17,5	17,8	21,3	25,0	30,1	37,9	45,4	53,4	91,5
Peso (PE 3)	p [kg/m]	14,3	15,3	15,5	18,3	21,5	25,5	32,5	39,0	46,4	82,7
Carico d'incendio	[kWh/m]	3,4	4,1	4,1	4,5	6,4	7,9	12,0	14,3	15,8	14,8
Grado di protezione	IP	55/65*	55/65*	55/65*	55/65*	55/65*	55/65*	55/65*	55/65*	55/65*	55/65*
Classe di resistenza termica dei materiali isolanti		B/F**	B/F**	B/F**	B/F**	B/F**	B/F**	B/F**	B/F**	B/F**	B/F**
Perdite per effetto Joule a I_n	P [W/m]	220	234	311	373	442	485	765	914	1000	1154
Temperatura ambiente min/ MAX (media giornaliera)	[°C]	-5/+50	-5/+50	-5/+50	-5/+50	-5/+50	-5/+50	-5/+50	-5/+50	-5/+50	-5/+50

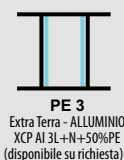
* IP65 disponibile su richiesta per le linee di alimentazione

** Classe F disponibile su richiesta

*** Valore I_{CB} a 0,5s.

Oltre i 35°C sarà necessario declassare il condotto sbarre e per temperature ambientali inferiori a -5°C contattare il supporto tecnico.

I dati di questa pagina si riferiscono alla frequenza di 50 Hz. Per 60 Hz, contattare BTicino.



Xtra Compact (XCP-S)

Informazioni tecniche

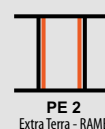
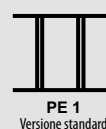
XCP-S CU (4 Conduttori)

3P+N+PE		BARRA SINGOLA					BARRA DOPPIA				BARRA TRIPLA
		800	1000	1250	1600	2000	2500	3200	4000	5000	6300
Corrente nominale	In [A]										
Dimensioni condotto sbarre	L x H [mm]	120 x 130	120 x 130	120 x 130	120 x 170	120 x 200	120 x 300	120 x 380	120 x 440	120 x 480	120 x 590
Tensione d'impiego	Ue [V]	1000	1000	1000	1000	1000	1000	1000	1000	1000	1000
Tensione d'isolamento	Ui [V]	1000	1000	1000	1000	1000	1000	1000	1000	1000	1000
Frequenza	f [Hz]	50	50	50	50	50	50	50	50	50	50
Corrente ammissibile di breve durata (1 s)	IcW [kA] _{rms}	25	36	42	42	50	65	80	100	120	150
Corrente ammissibile di cresta	Ipk [kA]	53	76	88	88	105	143	176	220	264	330
Energia specifica consentita per un guasto trifase	I²t [MA²s]	625	1296	1764	1764	2500	4225	6400	10000	14400	22500
Corrente ammissibile di breve durata del Neutro (1 s)	IcW [kA] _{rms}	15	22	25	25	30	39	48	60	72	90
Corrente ammissibile di cresta del Neutro	Ipk [kA]	30	46	53	53	63	82	101	132	158	198
Corrente ammissibile di breve durata del conduttore di protezione PE (1 s)	IcW [kA] _{rms}	15	22	25	25	30	39	48	60	72	90
Corrente ammissibile di cresta del conduttore di protezione PE	Ipk [kA]	30	46	53	53	63	82	101	132	158	198
Resistenza di fase a 20 °C	R20 [mΩ/m]	0,077	0,058	0,045	0,034	0,024	0,021	0,017	0,012	0,008	0,0062
Reattanza di fase (50 Hz)	X [mΩ/m]	0,023	0,017	0,017	0,015	0,014	0,011	0,007	0,006	0,006	0,0050
Impedenza di fase	Z [mΩ/m]	0,080	0,061	0,048	0,037	0,028	0,024	0,018	0,014	0,010	0,0079
Resistenza di fase ad equilibrio termico	R [mΩ/m]	0,100	0,081	0,061	0,045	0,034	0,029	0,024	0,017	0,011	0,0085
Impedenza di fase ad equilibrio termico	Z [mΩ/m]	0,103	0,082	0,063	0,048	0,036	0,031	0,025	0,018	0,012	0,0099
Resistenza del Neutro	R20 [mΩ/m]	0,077	0,058	0,045	0,034	0,024	0,021	0,017	0,012	0,008	0,0062
Resistenza del conduttore di protezione (PE 1)	RPE [mΩ/m]	0,132	0,132	0,132	0,119	0,110	0,090	0,078	0,071	0,067	0,0402
Resistenza del conduttore di protezione (PE 2)	RPE [mΩ/m]	0,049	0,049	0,049	0,038	0,032	0,025	0,021	0,017	0,016	0,0125
Resistenza del conduttore di protezione (PE 3)	RPE [mΩ/m]	0,084	0,084	0,084	0,064	0,054	0,042	0,035	0,029	0,026	0,0213
Reattanza del conduttore di protezione (50 Hz)	XPE [mΩ/m]	0,054	0,054	0,054	0,044	0,044	0,032	0,022	0,017	0,016	0,0140
Resistenza dell'anello di guasto (PE 1)	Ro [mΩ/m]	0,209	0,190	0,176	0,153	0,135	0,111	0,095	0,083	0,075	0,0464
Resistenza dell'anello di guasto (PE 2)	Ro [mΩ/m]	0,126	0,108	0,094	0,072	0,056	0,046	0,038	0,029	0,023	0,0187
Resistenza dell'anello di guasto (PE 3)	Ro [mΩ/m]	0,161	0,143	0,129	0,098	0,079	0,063	0,052	0,041	0,033	0,0275
Reattanza dell'anello di guasto (50 Hz)	Xo [mΩ/m]	0,08	0,07	0,07	0,06	0,06	0,04	0,03	0,02	0,02	0,02
Impedenza dell'anello di guasto (PE 1)	Zo [mΩ/m]	0,222	0,203	0,190	0,164	0,147	0,119	0,099	0,087	0,078	0,0501
Impedenza dell'anello di guasto (PE 2)	Zo [mΩ/m]	0,148	0,129	0,118	0,093	0,081	0,063	0,047	0,037	0,032	0,0267
Impedenza dell'anello di guasto (PE 3)	Zo [mΩ/m]	0,179	0,159	0,147	0,114	0,098	0,076	0,059	0,047	0,040	0,0334
Resistenza omopolare Fase - N	Ro [mΩ/m]	0,103	0,078	0,060	0,045	0,033	0,028	0,023	0,016	0,010	0,0082
Reattanza omopolare Fase - N	Xo [mΩ/m]	0,031	0,023	0,023	0,020	0,019	0,015	0,009	0,008	0,008	0,0067
Impedenza omopolare Fase - N	Zo [mΩ/m]	0,107	0,081	0,064	0,050	0,038	0,032	0,025	0,018	0,013	0,0106
Resistenza omopolare Fase - PE	Ro [mΩ/m]	0,157	0,151	0,147	0,130	0,118	0,097	0,084	0,075	0,070	0,0423
Reattanza omopolare Fase - PE	Xo [mΩ/m]	0,062	0,060	0,060	0,049	0,049	0,036	0,024	0,019	0,018	0,0157
Impedenza omopolare Fase - PE	Zo [mΩ/m]	0,169	0,163	0,158	0,139	0,128	0,103	0,087	0,078	0,072	0,0451
Caduta di tensione con carico distribuito ΔV [V/(m*A)]10 ⁻⁶	cosφ = 0,70	75,1	59,5	47,2	36,7	29,0	24,5	19,2	14,1	10,3	8,3
	cosφ = 0,75	78,4	62,2	49,1	37,9	29,9	25,3	19,9	14,6	10,5	8,4
	cosφ = 0,80	81,5	64,8	50,8	39,1	30,6	25,9	20,6	15,0	10,7	8,5
	cosφ = 0,85	84,4	67,2	52,3	40,1	31,1	26,5	21,2	15,4	10,7	8,6
	cosφ = 0,90	86,9	69,3	53,6	40,9	31,5	26,9	21,7	15,6	10,7	8,5
	cosφ = 0,95	88,8	71,0	54,4	41,2	31,4	27,0	22,0	15,7	10,6	8,4
	cosφ = 1,00	86,9	69,9	52,4	39,1	29,1	25,3	21,2	14,8	9,4	7,4
Peso (PE 1)	p [kg/m]	21,2	23,8	26,9	33,5	42,5	51,0	63,0	80,9	114,9	165,1
Peso (PE 2)	p [kg/m]	24,5	27,1	30,2	37,8	47,6	57,7	71,0	90,4	125,4	178,2
Peso (PE 3)	p [kg/m]	22,3	24,9	28,0	34,9	44,2	53,2	65,6	84,0	118,4	169,3
Carico d'incendio	[kWh/m]	4,5	5,5	5,5	8,0	8,2	10,5	16,0	19,0	21,0	22,0
Grado di protezione	IP	55/65*	55/65*	55/65*	55/65*	55/65*	55/65*	55/65*	55/65*	55/65*	55/65*
Classe di resistenza termica dei materiali isolanti		B/F**	B/F**	B/F**	B/F**	B/F**	B/F**	B/F**	B/F**	B/F**	B/F**
Perdite per effetto Joule a In	P [W/m]	193	242	284	347	403	547	752	823	816	1015
Temperatura ambiente min/ MAX (media giornaliera)	[°C]	-5/+50	-5/+50	-5/+50	-5/+50	-5/+50	-5/+50	-5/+50	-5/+50	-5/+50	-5/+50

* IP65 disponibile su richiesta per le linee di alimentazione
 ** Classe F disponibile su richiesta

Oltre i 35°C sarà necessario declassare il condotto sbarre e per temperature ambientali inferiori a -5°C contattare il supporto tecnico.

I dati di questa pagina si riferiscono alla frequenza di 50 Hz. Per 60 Hz, contattare BTicino.



PE 1
Versione standard

PE 2
Extra Terra - RAME
XCP Cu 3L+N+50%PE
(conduttori CU stagnati su richiesta)

PE 3
Extra Terra - ALLUMINIO

XCP-S CU (5 Conduttori - clean earth)

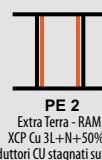
3P+N+PE+FE		BARRA SINGOLA					BARRA DOPPIA				BARRA TRIPLA
		800	1000	1250	1600	2000	2500	3200	4000	5000	6300
Corrente nominale	In [A]	800	1000	1250	1600	2000	2500	3200	4000	5000	6300
Dimensioni condotto sbarre	L x H [mm]	120 x 130	120 x 130	120 x 130	120 x 170	120 x 200	120 x 300	120 x 380	120 x 440	120 x 480	120 x 590
Tensione d'impiego	Ue [V]	1000	1000	1000	1000	1000	1000	1000	1000	1000	1000
Tensione d'isolamento	Ui [V]	1000	1000	1000	1000	1000	1000	1000	1000	1000	1000
Frequenza	f [Hz]	50	50	50	50	50	50	50	50	50	50
Corrente ammissibile di breve durata (1 s)	I _{cb} [kA] _{rms}	25	36	42	42	50	65	80	100	120	150
Corrente ammissibile di cresta	I _{pk} [kA]	53	76	88	88	105	143	176	220	264	330
Energia specifica consentita per un guasto trifase	I ² t [MA ² s]	625	1296	1764	1764	2500	4225	6400	10000	14400	22500
Corrente ammissibile di breve durata del Neutro (1 s)	I _{cb} [kA] _{rms}	15	22	25	25	30	39	48	60	72	90
Corrente ammissibile di cresta del Neutro	I _{pk} [kA]	30	46	53	53	63	82	101	132	158	198
Corrente ammissibile di breve durata del conduttore di protezione PE (1 s)	I _{cb} [kA] _{rms}	15	22	25	25	30	39	48	60	72	90
Corrente ammissibile di cresta del conduttore di protezione PE	I _{pk} [kA]	30	46	53	53	63	82	101	132	158	198
Resistenza di fase a 20 °C	R ₂₀ [mΩ/m]	0,077	0,058	0,045	0,034	0,024	0,021	0,017	0,012	0,008	0,0062
Reattanza di fase (50 Hz)	X [mΩ/m]	0,023	0,017	0,017	0,015	0,014	0,011	0,007	0,006	0,006	0,0050
Impedenza di fase	Z [mΩ/m]	0,080	0,061	0,048	0,037	0,028	0,024	0,018	0,014	0,010	0,0079
Resistenza di fase ad equilibrio termico	R [mΩ/m]	0,100	0,081	0,061	0,045	0,034	0,029	0,024	0,017	0,011	0,0085
Impedenza di fase ad equilibrio termico	Z [mΩ/m]	0,103	0,082	0,063	0,048	0,036	0,031	0,025	0,018	0,012	0,0099
Resistenza del Neutro	R ₂₀ [mΩ/m]	0,077	0,058	0,045	0,034	0,024	0,021	0,017	0,012	0,008	0,0062
Resistenza funzionale di terra (FE)	R ₂₀ [mΩ/m]	0,077	0,058	0,045	0,034	0,024	0,021	0,017	0,012	0,008	0,0062
Reattanza funzionale di terra (FE)	X [mΩ/m]	0,023	0,017	0,017	0,015	0,014	0,011	0,007	0,006	0,006	0,0050
Resistenza del conduttore di protezione (PE 1)	R _{PE} [mΩ/m]	0,133	0,133	0,133	0,120	0,111	0,090	0,079	0,072	0,068	0,0412
Resistenza del conduttore di protezione (PE 2)	R _{PE} [mΩ/m]	0,049	0,049	0,049	0,038	0,032	0,025	0,021	0,017	0,016	0,0125
Resistenza del conduttore di protezione (PE 3)	R _{PE} [mΩ/m]	0,084	0,084	0,084	0,064	0,054	0,042	0,035	0,029	0,026	0,0213
Reattanza del conduttore di protezione (50 Hz)	X _{PE} [mΩ/m]	0,054	0,054	0,054	0,044	0,044	0,032	0,022	0,017	0,016	0,0140
Resistenza dell'anello di guasto (PE 1)	R _o [mΩ/m]	0,126	0,099	0,078	0,060	0,045	0,038	0,031	0,023	0,015	0,0115
Resistenza dell'anello di guasto (PE 2)	R _o [mΩ/m]	0,107	0,085	0,068	0,052	0,038	0,032	0,026	0,019	0,013	0,0103
Resistenza dell'anello di guasto (PE 3)	R _o [mΩ/m]	0,117	0,093	0,074	0,056	0,041	0,035	0,028	0,021	0,014	0,0109
Reattanza dell'anello di guasto (50 Hz)	X _o [mΩ/m]	0,077	0,071	0,071	0,059	0,058	0,043	0,029	0,023	0,022	0,0190
Impedenza dell'anello di guasto (PE 1)	Z _o [mΩ/m]	0,147	0,122	0,106	0,084	0,073	0,058	0,042	0,032	0,026	0,0222
Impedenza dell'anello di guasto (PE 2)	Z _o [mΩ/m]	0,132	0,111	0,098	0,079	0,070	0,054	0,039	0,030	0,025	0,0216
Impedenza dell'anello di guasto (PE 3)	Z _o [mΩ/m]	0,140	0,117	0,102	0,081	0,071	0,056	0,041	0,031	0,026	0,0219
Resistenza omopolare Fase - N	R _o [mΩ/m]	0,103	0,078	0,060	0,045	0,033	0,028	0,023	0,016	0,010	0,0082
Reattanza omopolare Fase - N	X _o [mΩ/m]	0,031	0,023	0,023	0,020	0,019	0,015	0,009	0,008	0,008	0,0067
Impedenza omopolare Fase - N	Z _o [mΩ/m]	0,107	0,081	0,064	0,050	0,038	0,032	0,025	0,018	0,013	0,0106
Resistenza omopolare Fase - PE	R _o [mΩ/m]	0,103	0,078	0,060	0,045	0,033	0,028	0,023	0,016	0,010	0,0082
Reattanza omopolare Fase - PE	X _o [mΩ/m]	0,031	0,023	0,023	0,020	0,019	0,015	0,009	0,008	0,008	0,0067
Impedenza omopolare Fase - PE	Z _o [mΩ/m]	0,107	0,081	0,064	0,050	0,038	0,032	0,025	0,018	0,013	0,0106
Caduta di tensione con carico distribuito ΔV [V/(m*A)]10 ⁻⁶	cosφ = 0,70	75,1	59,5	47,2	36,7	29,0	24,5	19,2	14,1	10,3	8,3
	cosφ = 0,75	78,4	62,2	49,1	37,9	29,9	25,3	19,9	14,6	10,5	8,4
	cosφ = 0,80	81,5	64,8	50,8	39,1	30,6	25,9	20,6	15,0	10,7	8,5
	cosφ = 0,85	84,4	67,2	52,3	40,1	31,1	26,5	21,2	15,4	10,7	8,6
	cosφ = 0,90	86,9	69,3	53,6	40,9	31,5	26,9	21,7	15,6	10,7	8,5
	cosφ = 0,95	88,8	71,0	54,4	41,2	31,4	27,0	22,0	15,7	10,6	8,4
cosφ = 1,00	86,9	69,9	52,4	39,1	29,1	25,3	21,2	14,8	9,4	7,4	
Peso (PE 1)	p [kg/m]	23,7	27,1	31,0	38,9	49,9	59,9	74,1	96,0	138,1	193,1
Peso (PE 2)	p [kg/m]	27,1	30,4	34,4	43,3	55,1	66,5	82,1	105,5	148,6	206,2
Peso (PE 3)	p [kg/m]	24,8	28,1	32,1	40,3	51,6	62,0	76,7	99,1	141,6	197,4
Carico d'incendio	[kWh/m]	5,6	6,9	6,9	10,0	10,3	13,1	20,0	23,8	26,3	27,3
Grado di protezione	IP	55/65*	55/65*	55/65*	55/65*	55/65*	55/65*	55/65*	55/65*	55/65*	55/65*
Classe di resistenza termica dei materiali isolanti		B/F**	B/F**	B/F**	B/F**	B/F**	B/F**	B/F**	B/F**	B/F**	B/F**
Perdite per effetto Joule a In	P [W/m]	193	242	284	347	403	547	752	823	816	1015
Temperatura ambiente min/ MAX (media giornaliera)	[°C]	-5/+50	-5/+50	-5/+50	-5/+50	-5/+50	-5/+50	-5/+50	-5/+50	-5/+50	-5/+50

* IP65 disponibile su richiesta per le linee di alimentazione

** Classe F disponibile su richiesta

Oltre i 35°C sarà necessario declassare il condotto sbarre e per temperature ambientali inferiori a -5°C contattare il supporto tecnico.

I dati di questa pagina si riferiscono alla frequenza di 50 Hz. Per 60 Hz, contattare BTicino.



Xtra Compact (XCP-S)

Informazioni tecniche

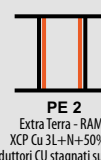
XCP-S CU (5 Conduttori - doppio neutro)

3P+2N+PE		BARRA SINGOLA					BARRA DOPPIA				BARRA TRIPLA
Corrente nominale	In [A]	800	1000	1250	1600	2000	2500	3200	4000	5000	6300
Dimensioni condotto sbarre	L x H [mm]	120 x 130	120 x 130	120 x 130	120 x 170	120 x 200	120 x 300	120 x 380	120 x 440	120 x 480	120 x 590
Tensione d'impiego	Ue [V]	1000	1000	1000	1000	1000	1000	1000	1000	1000	1000
Tensione d'isolamento	Ui [V]	1000	1000	1000	1000	1000	1000	1000	1000	1000	1000
Frequenza	f [Hz]	50	50	50	50	50	50	50	50	50	50
Corrente ammissibile di breve durata (1 s)	I _{CW} [kA] _{rms}	25	36	42	42	50	65	80	100	120	150
Corrente ammissibile di cresta	I _{pk} [kA]	53	76	88	88	105	143	176	220	264	330
Energia specifica consentita per un guasto trifase	I ² t [MA ² s]	625	1296	1764	1764	2500	4225	6400	10000	14400	22500
Corrente ammissibile di breve durata del Neutro (1 s)	I _{CW} [kA] _{rms}	15	22	25	25	30	39	48	60	72	90
Corrente ammissibile di cresta del Neutro	I _{pk} [kA]	30	46	53	53	63	82	101	132	158	198
Corrente ammissibile di breve durata del conduttore di protezione PE (1 s)	I _{CW} [kA] _{rms}	15	22	25	25	30	39	48	60	72	90
Corrente ammissibile di cresta del conduttore di protezione PE	I _{pk} [kA]	30	46	53	53	63	82	101	132	158	198
Resistenza di fase a 20 °C	R ₂₀ [mΩ/m]	0,077	0,058	0,045	0,034	0,024	0,021	0,017	0,012	0,008	0,0062
Reattanza di fase (50 Hz)	X [mΩ/m]	0,023	0,017	0,017	0,015	0,014	0,011	0,007	0,006	0,006	0,0050
Impedenza di fase	Z [mΩ/m]	0,080	0,061	0,048	0,037	0,028	0,024	0,018	0,014	0,010	0,0079
Resistenza di fase ad equilibrio termico	R [mΩ/m]	0,100	0,081	0,061	0,045	0,034	0,029	0,024	0,017	0,011	0,0085
Impedenza di fase ad equilibrio termico	Z [mΩ/m]	0,103	0,082	0,063	0,048	0,036	0,031	0,025	0,018	0,012	0,0099
Resistenza del Neutro	R ₂₀ [mΩ/m]	0,038	0,029	0,022	0,017	0,012	0,011	0,008	0,006	0,004	0,0031
Resistenza del conduttore di protezione (PE 1)	R _{PE} [mΩ/m]	0,133	0,133	0,133	0,120	0,111	0,090	0,079	0,072	0,068	0,0412
Resistenza del conduttore di protezione (PE 2)	R _{PE} [mΩ/m]	0,049	0,049	0,049	0,038	0,032	0,025	0,021	0,017	0,016	0,0125
Resistenza del conduttore di protezione (PE 3)	R _{PE} [mΩ/m]	0,084	0,084	0,084	0,064	0,054	0,042	0,035	0,029	0,026	0,0213
Reattanza del conduttore di protezione (50 Hz)	X _{PE} [mΩ/m]	0,054	0,054	0,054	0,044	0,044	0,032	0,022	0,017	0,016	0,0140
Resistenza dell'anello di guasto (PE 1)	R _o [mΩ/m]	0,210	0,192	0,178	0,154	0,135	0,111	0,096	0,084	0,076	0,0473
Resistenza dell'anello di guasto (PE 2)	R _o [mΩ/m]	0,126	0,108	0,094	0,072	0,056	0,046	0,038	0,029	0,023	0,0187
Resistenza dell'anello di guasto (PE 3)	R _o [mΩ/m]	0,161	0,143	0,129	0,098	0,079	0,063	0,052	0,041	0,033	0,0275
Reattanza dell'anello di guasto (50 Hz)	X _o [mΩ/m]	0,077	0,071	0,071	0,059	0,058	0,043	0,029	0,023	0,022	0,0190
Impedenza dell'anello di guasto (PE 1)	Z _o [mΩ/m]	0,224	0,204	0,191	0,165	0,147	0,119	0,100	0,087	0,079	0,0510
Impedenza dell'anello di guasto (PE 2)	Z _o [mΩ/m]	0,148	0,129	0,118	0,093	0,081	0,063	0,047	0,037	0,032	0,0267
Impedenza dell'anello di guasto (PE 3)	Z _o [mΩ/m]	0,179	0,159	0,147	0,114	0,098	0,076	0,059	0,047	0,040	0,0334
Resistenza omopolare Fase - N	R _o [mΩ/m]	0,064	0,049	0,037	0,028	0,020	0,018	0,014	0,010	0,006	0,0051
Reattanza omopolare Fase - N	X _o [mΩ/m]	0,019	0,014	0,014	0,013	0,012	0,009	0,006	0,005	0,005	0,0042
Impedenza omopolare Fase - N	Z _o [mΩ/m]	0,067	0,051	0,040	0,031	0,024	0,020	0,015	0,011	0,008	0,0066
Resistenza omopolare Fase - PE	R _o [mΩ/m]	0,157	0,151	0,147	0,130	0,118	0,097	0,084	0,075	0,070	0,0423
Reattanza omopolare Fase - PE	X _o [mΩ/m]	0,062	0,060	0,060	0,049	0,049	0,036	0,024	0,019	0,018	0,0157
Impedenza omopolare Fase - PE	Z _o [mΩ/m]	0,169	0,163	0,158	0,139	0,128	0,103	0,087	0,078	0,072	0,0451
Caduta di tensione con carico distribuito ΔV [V/(m*A)]10 ⁻⁶	cosφ = 0,70	75,1	59,5	47,2	36,7	29,0	24,5	19,2	14,1	10,3	8,3
	cosφ = 0,75	78,4	62,2	49,1	37,9	29,9	25,3	19,9	14,6	10,5	8,4
	cosφ = 0,80	81,5	64,8	50,8	39,1	30,6	25,9	20,6	15,0	10,7	8,5
	cosφ = 0,85	84,4	67,2	52,3	40,1	31,1	26,5	21,2	15,4	10,7	8,6
	cosφ = 0,90	86,9	69,3	53,6	40,9	31,5	26,9	21,7	15,6	10,7	8,5
	cosφ = 0,95	88,8	71,0	54,4	41,2	31,4	27,0	22,0	15,7	10,6	8,4
cosφ = 1,00	86,9	69,9	52,4	39,1	29,1	25,3	21,2	14,8	9,4	7,4	
Peso (PE 1)	p [kg/m]	23,7	27,1	31,0	38,9	49,9	59,9	74,1	96,0	138,1	193,1
Peso (PE 2)	p [kg/m]	27,1	30,4	34,4	43,3	55,1	66,5	82,1	105,5	148,6	206,2
Peso (PE 3)	p [kg/m]	24,8	28,1	32,1	40,3	51,6	62,0	76,7	99,1	141,6	197,4
Carico d'incendio	[kWh/m]	5,6	6,9	6,9	10,0	10,3	13,1	20,0	23,8	26,3	27,3
Grado di protezione	IP	55/65*	55/65*	55/65*	55/65*	55/65*	55/65*	55/65*	55/65*	55/65*	55/65*
Classe di resistenza termica dei materiali isolanti		B/F**	B/F**	B/F**	B/F**	B/F**	B/F**	B/F**	B/F**	B/F**	B/F**
Perdite per effetto Joule a In	P [W/m]	193	242	284	347	403	547	752	823	816	1015
Temperatura ambiente min/ MAX (media giornaliera)	[°C]	-5/+50	-5/+50	-5/+50	-5/+50	-5/+50	-5/+50	-5/+50	-5/+50	-5/+50	-5/+50

* IP65 disponibile su richiesta per le linee di alimentazione
 ** Classe F disponibile su richiesta

Oltre i 35°C sarà necessario declassare il condotto sbarre e per temperature ambientali inferiori a -5°C contattare il supporto tecnico.

I dati di questa pagina si riferiscono alla frequenza di 50 Hz. Per 60 Hz, contattare BTicino.



XCP-S CU (3 Conduttori)

3P+PE		BARRA SINGOLA					BARRA DOPPIA				BARRA TRIPLA
		800	1000	1250	1600	2000	2500	3200	4000	5000	6300
Corrente nominale	In [A]										
Dimensioni condotto sbarre	L x H [mm]	120 x 130	120 x 130	120 x 130	120 x 170	120 x 200	120 x 300	120 x 380	120 x 440	120 x 480	120 x 590
Tensione d'impiego	Ue [V]	1000	1000	1000	1000	1000	1000	1000	1000	1000	1000
Tensione d'isolamento	Ui [V]	1000	1000	1000	1000	1000	1000	1000	1000	1000	1000
Frequenza	f [Hz]	50	50	50	50	50	50	50	50	50	50
Corrente ammissibile di breve durata (1 s)	I _{cb} [kA] _{rms}	25	36	42	42	50	65	80	100	120	150
Corrente ammissibile di cresta	I _{pk} [kA]	53	76	88	88	105	143	176	220	264	330
Energia specifica consentita per un guasto trifase	I ² t [MA ² s]	625	1296	1764	1764	2500	4225	6400	10000	14400	22500
Corrente ammissibile di breve durata del conduttore di protezione PE (1 s)	I _{cb} [kA] _{rms}	15	22	25	25	30	39	48	60	72	90
Corrente ammissibile di cresta del conduttore di protezione PE	I _{pk} [kA]	30	46	53	53	63	82	101	132	158	198
Resistenza di fase a 20 °C	R ₂₀ [mΩ/m]	0,077	0,058	0,045	0,034	0,024	0,021	0,017	0,012	0,008	0,0062
Reattanza di fase (50 Hz)	X [mΩ/m]	0,023	0,017	0,017	0,015	0,014	0,011	0,007	0,006	0,006	0,0050
Impedenza di fase	Z [mΩ/m]	0,080	0,061	0,048	0,037	0,028	0,024	0,018	0,014	0,010	0,0079
Resistenza di fase ad equilibrio termico	R [mΩ/m]	0,100	0,081	0,061	0,045	0,034	0,029	0,024	0,017	0,011	0,0085
Impedenza di fase ad equilibrio termico	Z [mΩ/m]	0,103	0,082	0,063	0,048	0,036	0,031	0,025	0,018	0,012	0,0099
Resistenza del conduttore di protezione (PE 1)	R _{PE} [mΩ/m]	0,130	0,130	0,130	0,118	0,110	0,089	0,078	0,071	0,067	0,0396
Resistenza del conduttore di protezione (PE 2)	R _{PE} [mΩ/m]	0,049	0,049	0,049	0,038	0,032	0,025	0,021	0,017	0,016	0,0125
Resistenza del conduttore di protezione (PE 3)	R _{PE} [mΩ/m]	0,084	0,084	0,084	0,064	0,054	0,042	0,035	0,029	0,026	0,0213
Reattanza del conduttore di protezione (50 Hz)	X _{PE} [mΩ/m]	0,054	0,054	0,054	0,044	0,044	0,032	0,022	0,017	0,016	0,0140
Resistenza dell'anello di guasto (PE 1)	R _o [mΩ/m]	0,206	0,188	0,174	0,152	0,134	0,110	0,095	0,083	0,075	0,0458
Resistenza dell'anello di guasto (PE 2)	R _o [mΩ/m]	0,126	0,108	0,094	0,072	0,056	0,046	0,038	0,029	0,023	0,0187
Resistenza dell'anello di guasto (PE 3)	R _o [mΩ/m]	0,161	0,143	0,129	0,098	0,079	0,063	0,052	0,041	0,033	0,0275
Reattanza dell'anello di guasto (50 Hz)	X _o [mΩ/m]	0,077	0,071	0,071	0,059	0,058	0,043	0,029	0,023	0,022	0,0190
Impedenza dell'anello di guasto (PE 1)	Z _o [mΩ/m]	0,220	0,201	0,188	0,163	0,146	0,118	0,099	0,086	0,078	0,0496
Impedenza dell'anello di guasto (PE 2)	Z _o [mΩ/m]	0,148	0,129	0,118	0,093	0,081	0,063	0,047	0,037	0,032	0,0267
Impedenza dell'anello di guasto (PE 3)	Z _o [mΩ/m]	0,179	0,159	0,147	0,114	0,098	0,076	0,059	0,047	0,040	0,0334
Resistenza omopolare Fase - PE	R _o [mΩ/m]	0,157	0,151	0,147	0,130	0,118	0,097	0,084	0,075	0,070	0,0423
Reattanza omopolare Fase - PE	X _o [mΩ/m]	0,062	0,060	0,060	0,049	0,049	0,036	0,024	0,019	0,018	0,0157
Impedenza omopolare Fase - PE	Z _o [mΩ/m]	0,169	0,163	0,158	0,139	0,128	0,103	0,087	0,078	0,072	0,0451
Caduta di tensione con carico distribuito ΔV [V/(m ² A)]10 ⁻⁶	cosφ = 0,70	75,1	59,5	47,2	36,7	29,0	24,5	19,2	14,1	10,3	8,3
	cosφ = 0,75	78,4	62,2	49,1	37,9	29,9	25,3	19,9	14,6	10,5	8,4
	cosφ = 0,80	81,5	64,8	50,8	39,1	30,6	25,9	20,6	15,0	10,7	8,5
	cosφ = 0,85	84,4	67,2	52,3	40,1	31,1	26,5	21,2	15,4	10,7	8,6
	cosφ = 0,90	86,9	69,3	53,6	40,9	31,5	26,9	21,7	15,6	10,7	8,5
	cosφ = 0,95	88,8	71,0	54,4	41,2	31,4	27,0	22,0	15,7	10,6	8,4
cosφ = 1,00	86,9	69,9	52,4	39,1	29,1	25,3	21,2	14,8	9,4	7,4	
Peso (PE 1)	p [kg/m]	18,7	20,6	22,9	28,0	35,0	42,2	51,9	65,8	91,6	136,8
Peso (PE 2)	p [kg/m]	22,0	23,9	26,2	32,4	40,2	48,8	59,9	75,3	102,1	149,9
Peso (PE 3)	p [kg/m]	19,7	21,7	23,9	29,5	36,7	44,4	54,5	68,9	95,1	141,0
Carico d'incendio	[kWh/m]	3,4	4,1	4,1	6,0	6,2	7,9	12,0	14,3	15,8	16,8
Grado di protezione	IP	55/65*	55/65*	55/65*	55/65*	55/65*	55/65*	55/65*	55/65*	55/65*	55/65*
Classe di resistenza termica dei materiali isolanti		B/F**	B/F**	B/F**	B/F**	B/F**	B/F**	B/F**	B/F**	B/F**	B/F**
Perdite per effetto Joule a In	P [W/m]	193	242	284	347	403	547	752	823	816	1015
Temperatura ambiente min/ MAX (media giornaliera)	[°C]	-5/+50	-5/+50	-5/+50	-5/+50	-5/+50	-5/+50	-5/+50	-5/+50	-5/+50	-5/+50

* IP65 disponibile su richiesta per le linee di alimentazione

** Classe F disponibile su richiesta

Oltre i 35°C sarà necessario declassare il condotto sbarre e per temperature ambientali inferiori a -5°C contattare il supporto tecnico.

I dati di questa pagina si riferiscono alla frequenza di 50 Hz. Per 60 Hz, contattare BTicino.



PE 1
Versione standard



PE 2
Extra Terra - RAME
XCP Cu 3L+N+50%PE
(conduttori CU stagnati su richiesta)



PE 3
Extra Terra - ALLUMINIO



XCP-HP

La soluzione
di potenza
con alte
prestazioni

CONDOTTI SBARRE DA 630 A 6300 A

XCP-HP è un sistema di condotti sbarre caratterizzato da alte prestazioni e basse perdite dovute all'effetto Joule. Utilizzato per il trasporto e la distribuzione di alta potenza, è anche molto apprezzato nelle installazioni in colonna montante. Le applicazioni tipiche includono tutti gli edifici industriali, dal settore commerciale a quello dei servizi (fabbriche, banche, centri commerciali e d'affari, ospedali, data center, ecc.)



63280100P

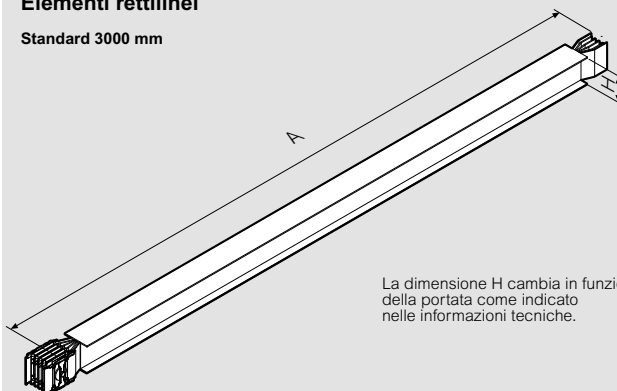
Linea XCP-HP

Rispondenza normativa: IEC 61439-6. Temperatura di riferimento: fino a 55 °C. Grado di protezione: IP55. Spessore della lamiera: 1,5 mm. N° di conduttori: 3, 4 o 5. Vernice: RAL 7035. Halogen Free. L'isolamento tra le barre è assicurato da un doppio foglio realizzato con film di poliestere classe B (130°C); classe F (155°C) di resistenza termica su richiesta. Tutti i componenti in plastica hanno un grado di autoestinguenza V1 (secondo UL94); sono ignifughi e sono conformi alla prova del filo incandescente secondo gli standard.

Articoli		Elementi rettilinei per trasporto	
Al	Cu	In (A)	A (mm)
63280100P	-	630	3000
63280101P	66280100P	800	
63280102P	66280101P	1000	
63280104P	66280103P	1250	
63280106P	66280105P	1600	
63280107P	66280106P	2000	
63390104P	66280108P	2500	
63390106P	66390105P	3200	
63390107P	66390106P	4000	
63390108P	66390108P	5000	
-	66390109P	6300	
63280110P	-	630	500-1000
63280111P	66280110P	800	
63280112P	66280111P	1000	
63280114P	66280113P	1250	
63280116P	66280115P	1600	
63280117P	66280116P	2000	
63390114P	66280118P	2500	
63390116P	66390115P	3200	
63390117P	66390116P	4000	
63390118P	66390118P	5000	
-	66390119P	6300	
63280170P	-	630	1001-1500
63280171P	66280170P	800	
63280172P	66280171P	1000	
63280174P	66280173P	1250	
63280176P	66280175P	1600	
63280177P	66280176P	2000	
63390174P	66280178P	2500	
63390176P	66390175P	3200	
63390177P	66390176P	4000	
63390178P	66390178P	5000	
-	66390179P	6300	
63280120P	-	630	1501-2000
63280121P	66280120P	800	
63280122P	66280121P	1000	
63280124P	66280123P	1250	
63280126P	66280125P	1600	
63280127P	66280126P	2000	
63390124P	66280128P	2500	
63390126P	66390125P	3200	
63390127P	66390126P	4000	
63390128P	66390128P	5000	
-	66390129P	6300	
63280180P	-	630	2001-2500
63280181P	66280180P	800	
63280182P	66280181P	1000	
63280184P	66280183P	1250	
63280186P	66280185P	1600	
63280187P	66280186P	2000	
63390184P	66280188P	2500	
63390186P	66390185P	3200	
63390187P	66390186P	4000	
63390188P	66390188P	5000	
-	66390189P	6300	

Dati dimensionali
Elementi rettilinei

Standard 3000 mm



La dimensione H cambia in funzione della portata come indicato nelle informazioni tecniche.

DIMENSIONI MINIME E MASSIME DI SINGOLA E DOPPIA BARRATURA

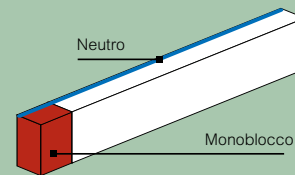
Alluminio (Al)	630A – 5000A
Rame (Cu)	800A – 6300A
(L) min/MAX [mm]	500/3000

Gli elementi rettilinei sono disponibili su richiesta, solo per il trasporto energia:

Al: 5000A
Cu: 6300A

Nota:

I prodotti in tutto il catalogo saranno rappresentati come mostrato a fianco, mettendo in evidenza la parte con il monoblocco installato in rosso e il lato neutro blu. In tutto il catalogo, le misure indicate si riferiscono alla distanza centrale dell'elemento.



La gamma è disponibile anche su richiesta in diverse versioni : (5 conduttori con conduttore PE dedicato, doppio neutro e altre ancora ...)

Articoli		Elementi rettilinei per trasporto	
Al	Cu	In (A)	A (mm)
63280150P	-	630	2501-2999
63280151P	66280150P	800	
63280152P	66280151P	1000	
63280154P	66280153P	1250	
63280156P	66280155P	1600	
63280157P	66280156P	2000	
63390154P	66280158P	2500	
63390156P	66390155P	3200	
63390157P	66390156P	4000	
63390158P	66390158P	5000	
-	66390159P	6300	


Barra singola:

630A-2000A (Al)
800A-2500A (Cu)

Barra doppia:

2500A-4000A (Al)
3200A-5000A (Cu)

Barra tripla:

5000A (Al)
6300A (Cu)

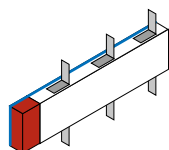
Xtra Compact (XCP-HP)

Elementi rettilinei



63280130P

Articoli		Elementi rettilinei per distribuzione				
Al	Cu	In (A)	N° finestrelle	A (mm)		
63280130P	-	630	3+3 **	3000		
63280131P	*66280130P	800				
63280132P	66280131P	1000				
63280134P	66280133P	1250				
63280136P	66280135P	1600				
63280137P	66280136P	2000				
63390134P	66280138P	2500				
63390136P	66390135P	3200				
63390137P	66390136P	4000				
63390138P	66390138P	5000				
-	66390139P	6300				
63280970P	-	630			1+1	1001-1500
63280971P	*66280970P	800				
63280972P	66280971P	1000				
63280974P	66280973P	1250				
63280976P	66280975P	1600				
63280977P	66280976P	2000				
63390974P	66280978P	2500				
63390976P	66390975P	3200				
63390977P	66390976P	4000				
63390978P	66390978P	5000				
-	66390979P	6300				
63280920P	-	630	2+2 **	1501-2000		
63280921P	*66280920P	800				
63280922P	66280921P	1000				
63280924P	66280923P	1250				
63280926P	66280925P	1600				
63280927P	66280926P	2000				
63390924P	66280928P	2500				
63390926P	66390925P	3200				
63390927P	66390926P	4000				
63390928P	66390928P	5000				
-	66390929P	6300				
63280980P	-	630			2+2 **	2001-2500
63280981P	*66280980P	800				
63280982P	66280981P	1000				
63280984P	66280983P	1250				
63280986P	66280985P	1600				
63280987P	66280986P	2000				
63390984P	66280988P	2500				
63390986P	66390985P	3200				
63390987P	66390986P	4000				
63390988P	66390988P	5000				
-	66390989P	6300				
63280950P	-	630	3+3 **	2501-2999		
63280951P	*66280950P	800				
63280952P	66280951P	1000				
63280954P	66280953P	1250				
63280956P	66280955P	1600				
63280957P	66280956P	2000				
63390954P	66280958P	2500				
63390956P	66390955P	3200				
63390957P	66390956P	4000				
63390958P	66390958P	5000				
-	66390959P	6300				



Dati dimensionali

Elementi rettilinei per distribuzione

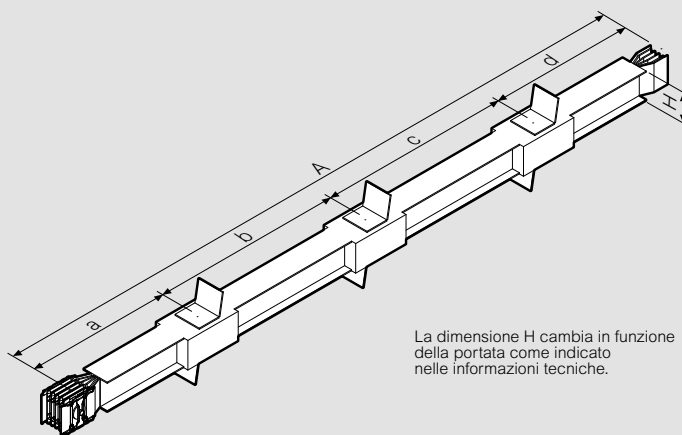
- Elementi rettilinei per cassette di derivazione a pinza
- Standard 3000 mm
- Finestre di derivazione su entrambi i lati

Questi elementi rettilinei permettono l'inserimento di cassette di derivazione su apposite finestre.

Disponibili in lunghezze da 1 a 3 metri, questi elementi hanno rispettivamente 1, 2 e 3 finestre a distanze predefinite con interasse 850 mm su entrambi i lati.

(*) Fanno eccezione gli elementi 630-800 A con conduttori in alluminio (Al) e 800-1000 A con conduttori in rame (Cu), dove è possibile avere le derivazioni solo sul lato superiore (in esecuzione standard) per esempio "3+0".

Su richiesta, la lunghezza degli elementi ed il numero e la posizione delle derivazioni, possono essere diversi dallo standard.



La dimensione H cambia in funzione della portata come indicato nelle informazioni tecniche.

DIMENSIONI MINIME E MASSIME DI SINGOLA E DOPPIA BARRATURA

Alluminio (Al)	630A – 5000A
Rame (Cu)	800A – 6300A
(L) min/MAX [mm]	1001 ***/3000

(***) Per la lunghezza da 1001 mm a 1250 mm è possibile installare solo cassette di derivazione Tipo 1 e 3.
Da 1250 mm a 3000 mm è possibile installare tutti i tipi di cassette. Le cassette compatibili sono elencate nel capitolo dedicato.

(**) A richiesta si possono avere altre combinazioni di finestre:
lunghezza: 1501÷2000 - finestre: (1+1)
lunghezza: 2001÷2500 - finestre: (1+1)
lunghezza: 2501÷2999 - finestre: (1+1) e (2+2)
lunghezza: 3000 - finestre: (1+1) e (2+2)
Possibilità di avere finestre in posizioni speciali



673IFB01

Articoli
Elemento con barriera tagliafiamma S120 EI120 (EN 1366-3)

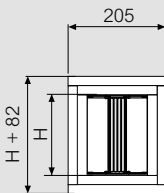
Quando un sistema di condotti sbarre attraversa pareti o soffitti ignifughi, deve essere dotato di adeguate barriere antincendio. La barriera tagliafiamma ha una lunghezza di 630 mm (Al) e 1000 mm (Cu) e deve essere posizionata sempre nel mezzo della parete o della soletta resistente al fuoco attraversata dal condotto. Dopo l'attraversamento di pareti o solette resistenti al fuoco, l'eventuale intercapedine deve essere sigillata con materiali che soddisfino le norme vigenti per ottenere la classe di resistenza al fuoco desiderata nell'edificio.

Al	Cu	In (A)	Tipo
*	-	630	barriera interna
*	673IFB01	800	
673IFB01	*	1000	
*	*	1250	
673IFB01	*	1600 – 2500	
673IFB01	673IFB01	3200 – 4000	
*	673IFB01	5000	
-	*	6300	barriera esterna
672EFB01	-	630	
672EFB01	672EFB51	800 – 1000	
672EFB02	672EFB51	1250	
672EFB03	672EFB52	1600	
672EFB04	672EFB53	2000	
673EFB02	673EFB51	2500	
673EFB03	673EFB52	3200	
673EFB04	673EFB53	4000	
673EFB05	673EFB54	5000	
-	673EFB55	6300	

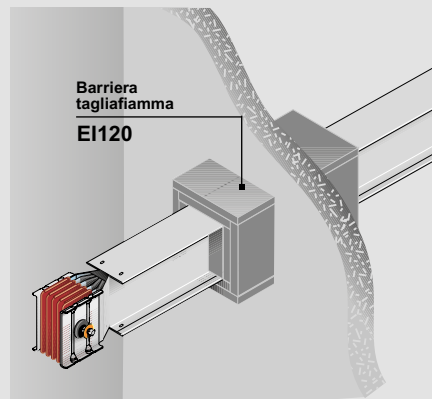
*All'interno di questi condotti sbarre non ci sono spazi d'aria e quindi non c'è bisogno di aggiungere barriere tagliafiamma interne



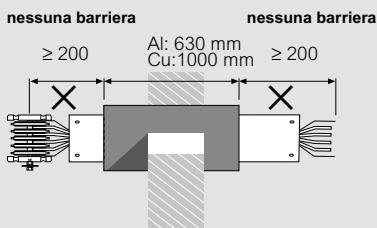
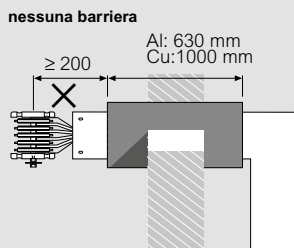
Resistenza al fuoco certificata

Dati dimensionali
Barriera tagliafiamma EI120 (EN 1366-3)

Dimensioni barriera

La dimensione H cambia in funzione della portata come indicato nelle informazioni tecniche.



Per alcune portate è necessario montare in fabbrica una barriera tagliafiamma interna seguendo le indicazioni della tabella. È quindi necessario indicare in fase d'ordine quali elementi attraverseranno pareti o soffitti e dovranno essere dotati di barriere tagliafiamma.

Figura 1 dimensioni minime in rettilineo

Figura 2 dimensioni minime in un angolo

IMPIEGO BARRIERA INTERNA O ESTERNA

In (A)	Al		Cu		
	Interna	Esterna	In (A)	Interna	Esterna
630-800	-	√	800	√	√
1000	√	√	1000-2500	-	√
1250	-	√	3200-5000	√	√
1600-4000	√	√	6300	-	√
5000	-	√			

La barriera tagliafiamma esterna può essere utilizzata su qualsiasi componente del canale in conformità con le istruzioni d'uso specificate nelle figure 1 e 2.

Per essere conformi alla Certificazione di resistenza al fuoco è necessario installare sia la barriera tagliafiamma interna* che quella esterna fornita da BTicino.

* La barriera interna in alcune portate non è richiesta.


Barra singola:
630A-2000A (Al)
800A-2500A (Cu)

Barra doppia:
2500A-4000A (Al)
3200A-5000A (Cu)

Barra tripla:
5000A (Al)
6300A (Cu)

Xtra Compact (XCP-HP)

Elementi rettilinei



63280200P

Articoli

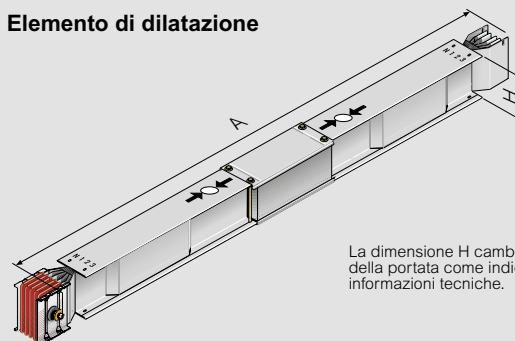
Elemento di dilatazione

Sia il condotto che l'edificio, essendo sottoposti a variazioni di temperatura, sono soggetti a dilatazioni termiche. L'elemento di dilatazione può assorbire l'espansione e la compressione sia del tratto in condotto sbarre che dell'edificio, fino alla massima lunghezza consentita (circa 50 mm). L'elemento di dilatazione deve essere inserito in corrispondenza dei giunti di dilatazione dell'edificio e in tratti rettilinei della linea (orizzontale e/o verticale) più lunghi di 40 m. Per tratti rettilinei oltre i 40 m, gli elementi di dilatazione devono essere posizionati in modo da suddividere il percorso in parti uguali con passo non superiore a 40 m. Gli elementi del condotto XCP sono progettati per compensare le dilatazioni termiche se i tratti rettilinei dell'installazione sono inferiori a 40 m; in tal caso non è necessario inserire l'elemento di dilatazione.

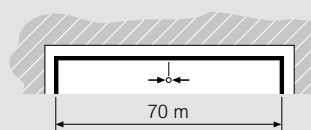
Al	Cu	ln (A)	Tipo
63280200P	-	630	A = 1.5 m
63280201P	66280200P	800	
63280202P	66280201P	1000	
63280204P	66280203P	1250	
63280206P	66280205P	1600	
63280207P	66280206P	2000	
63390204P	66280208P	2500	
63390206P	66390205P	3200	
63390207P	66390206P	4000	
63390208P	66390208P	5000	
-	66390209P	6300	

Dati dimensionali

Elemento di dilatazione

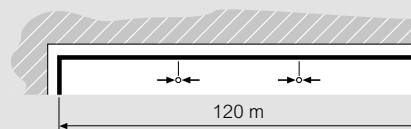


La dimensione H cambia in funzione della portata come indicato nelle informazioni tecniche.



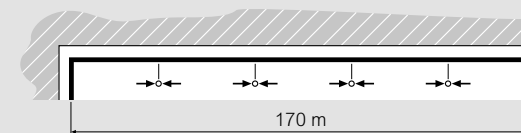
Esempio:

Lunghezza tratto rettilineo 70 m = n° 1 elemento con dilatazione in centro alla linea.



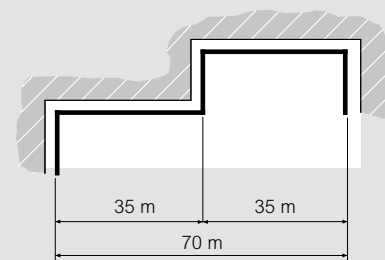
Esempio:

Lunghezza tratto rettilineo 120 m = n° 2 elementi con dilatazione, uno ogni 40 m



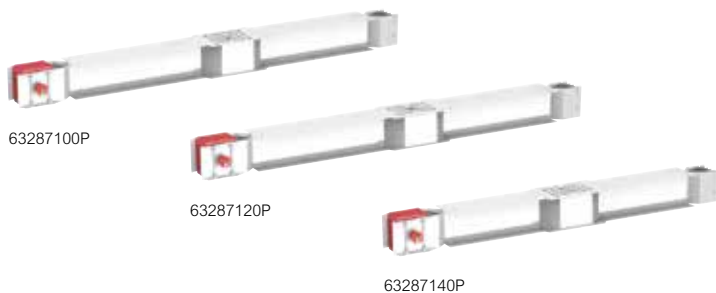
Esempio:

Lunghezza tratto rettilineo 170 m = n° 4 elementi con dilatazione, uno ogni 34 m.



Esempio:

Lunghezza tratto 70 m. Quando il tratto non è rettilineo non è necessario nessun elemento con dilatazione.



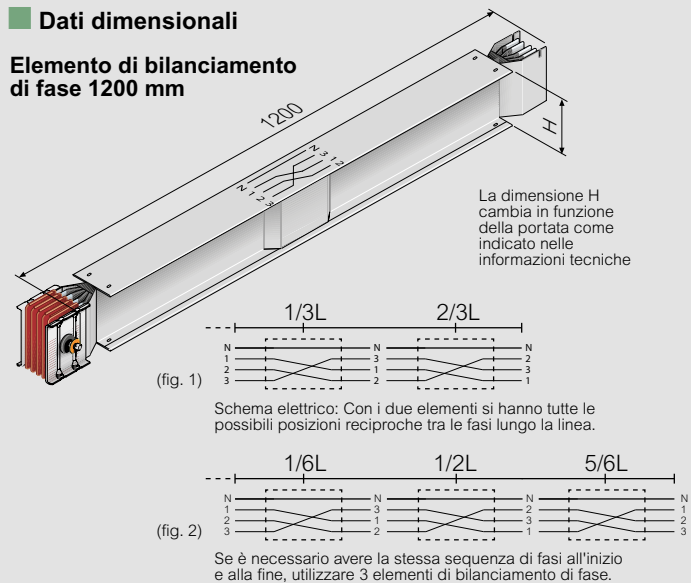
Articoli		Elemento di bilanciamento delle fasi	
Al	Cu	In (A)	
63287100P	-	630	Elementi rettilinei con bilanciamento di fase sono usati per ridurre e bilanciare le mutue reattanze di fase e le impedenze nel caso di linee lunghe. In tratti di trasporto particolarmente lunghi (> 100 metri) si suggerisce l'inserimento di due elementi di trasposizione (uno posizionato a un terzo e uno a due terzi del percorso) per equilibrare l'impedenza elettrica del sistema: in questo modo si ottengono lungo il percorso dell'installazione tutte le possibili combinazioni delle posizioni reciproche tra le fasi, minimizzando le perdite di carico (Fig.1). Se è necessario avere la stessa sequenza di fasi all'inizio e alla fine, utilizzare 3 elementi di bilanciamento delle fasi (fig.2).
63287101P	66287100P	800	
63287102P	66287101P	1000	
63287104P	66287103P	1250	
63287106P	66287105P	1600	
63287107P	66287106P	2000	
63397104P	66287108P	2500	
63397106P	66397105P	3200	
63397107P	66397106P	4000	
63397108P	66397108P	5000	
-	66397109P	6300	

Articoli		Elemento di inversione di fase	
Al	Cu	In (A)	
63287120P	-	630	La funzione di questo elemento è quella di invertire completamente le posizioni delle fasi e del neutro. L'elemento di inversione di fase viene normalmente utilizzato in connessioni tra trasformatore e quadro elettrico, o nei collegamenti tra quadri elettrici, quando la sequenza di partenza è diversa dalla sequenza arrivo.
63287121P	66287120P	800	
63287122P	66287121P	1000	
63287124P	66287123P	1250	
63287126P	66287125P	1600	
63287127P	66287126P	2000	
63397124P	66287128P	2500	
63397126P	66397125P	3200	
63397127P	66397126P	4000	
63397128P	66397128P	5000	
-	66397129P	6300	

Articoli		Elemento di salto del neutro	
Al	Cu	In (A)	
63287140P	-	630	L'elemento rettilineo con salto del neutro serve ad adattare la sequenza delle fasi del condotto alle sequenze dei collegamenti richieste alle estremità dell'installazione, qualora siano differenti. Nella connessione tra quadri generalmente si usa il salto neutro, poiché è normalmente identificata solo la posizione del neutro.
63287141P	66287140P	800	
63287142P	66287141P	1000	
63287144P	66287143P	1250	
63287146P	66287145P	1600	
63287147P	66287146P	2000	
63397144P	66287148P	2500	
63397146P	66397145P	3200	
63397147P	66397146P	4000	
63397148P	66397148P	5000	
-	66397149P	6300	

Dati dimensionali

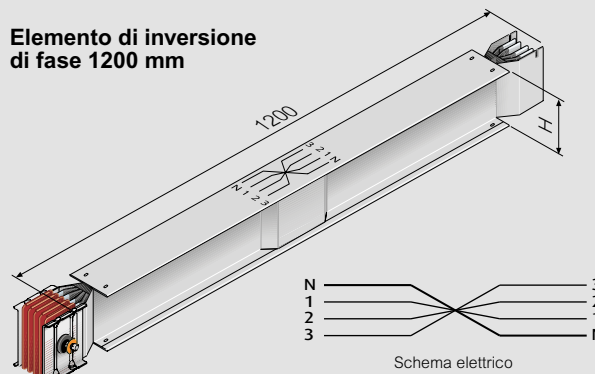
Elemento di bilanciamento di fase 1200 mm



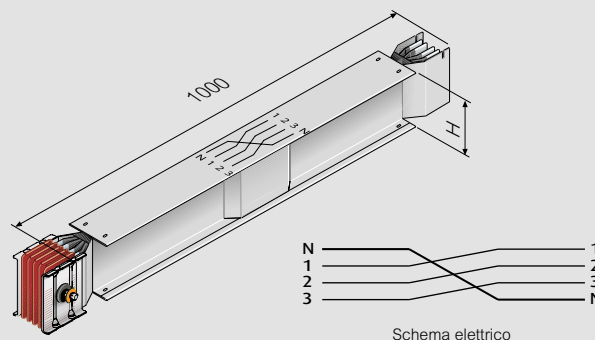
In tratti particolarmente lunghi (> 100 metri) si suggerisce l'inserimento di 2 elementi di trasposizione (uno posizionato a 1/3 e uno a 2/3 del percorso) per equilibrare l'impedenza elettrica del sistema. "L" è la lunghezza totale del percorso.

Ad esempio in una linea lunga 300 m è consigliabile inserire una trasposizione fasi a 100 m e una a 200 m.

Elemento di inversione di fase 1200 mm



Elemento di salto del neutro 1000 mm



Quando la sequenza delle fasi del quadro di distribuzione è diversa da quella del trasformatore, è possibile utilizzare un elemento che permette il salto del neutro.

⚠ Attenzione: utilizzare gli elementi di inversione di fase e salto del neutro solo per il trasporto dell'energia, e non per le derivazioni (non usarlo quando la linea comprende elementi rettilinei con derivazioni, o quando sono previste cassette di derivazione). La posizione di tutti i conduttori, compresi i neutri, cambia e può causare seri problemi su un carico collegato, se non si conosce la sequenza di fase e la posizione del neutro o se non sono conformi a quelle indicate negli schemi.

	Barra singola: 630A-2000A (Al) 800A-2500A (Cu)	Barra doppia: 2500A-4000A (Al) 3200A-5000A (Cu)	Barra tripla: 5000A (Al) 6300A (Cu)
--	-------------------------------------------------------------	--------------------------------------------------------------	--------------------------------------------------

Xtra Compact (XCP-HP)

Alimentazione



63281106P

Le alimentazioni di testata vengono utilizzate agli estremi delle linee, quando si vuole alimentare il condotto mediante cavi. Sono disponibili nella versione destra (senza monoblocco) e sinistra (con monoblocco montato), e su richiesta sono possibili esecuzioni diverse dallo standard.

Le alimentazioni di testata, per i condotti a barratura singola, vengono fornite con una piastra di chiusura posteriore cieca, in alluminio.

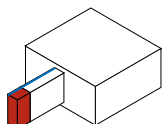
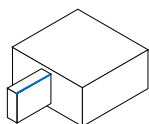
Per i condotti a barratura doppia invece le piastre sono 2.

Entrambe le versioni, sono provviste di 2 ulteriori flange in metallo laterali e 2 flange di ispezione sempre in metallo (di colore grigio scuro).

Il collegamento del cavo avviene direttamente sulle barre mediante bullone. Maggiori informazioni riguardo il collegamento quadro/barre sono riportate nelle tabelle sottostanti (dati dimensionali della cassetta). Per l'ingresso cavi nelle flange posteriori dell'alimentazione è necessario fare un foro in caso di barratura singola e 2 fori in caso di barratura doppia.

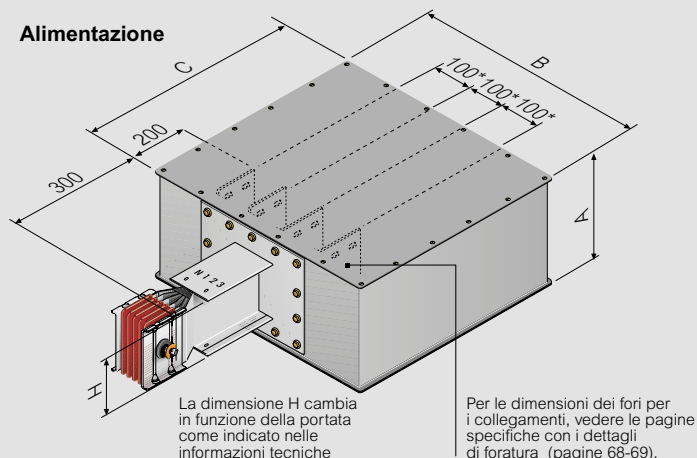
La misura dei fori è 170 x 410 mm.

Articoli		Alimentazione		Tipo
Al	Cu	In (A)		
63281100P	-	630		Destra Tipo 2
63281101P	66281100P	800		
63281102P	66281101P	1000		
63281104P	66281103P	1250		
63281106P	66281105P	1600		
63281107P	66281106P	2000		
63391104P	66281108P	2500		
63391106P	66391105P	3200		
63391107P	66391106P	4000		
63391108P	66391108P	5000		
-	66391109P	6300		
63281110P	-	630		
63281111P	66281110P	800		
63281112P	66281111P	1000		
63281114P	66281113P	1250		
63281116P	66281115P	1600		
63281117P	66281116P	2000		
63391114P	66281118P	2500		
63391116P	66391115P	3200		
63391117P	66391116P	4000		
63391118P	66391118P	5000		
-	66391119P	6300		



Dati dimensionali

Alimentazione



* 120 mm per 6300 A (Cu) e 5000 A (Al)

Ingresso cavi posteriore

Piastra passacavi in alluminio per l'ingresso del cavo 170 x 410 mm

Barra singola: 1 piastra

Barra doppia: 2 piastre

DATI DIMENSIONALI DELLA CASSETTA

Al	630A÷1250A	1600A÷2000A	2500A÷4000A	
Cu	800A÷1250A	1600A÷2000A	2500A÷5000A	6300A
(A) [mm]	320	320	600	815
(B) [mm]	615	615	615	615
(C) [mm]	610	810	810	810

Dimensioni speciali (non standard) sono disponibili su richiesta; si prega di contattare BTicino

Tipo 2 (senza monoblocco)	Tipo 1 (con monoblocco)

COLLEGAMENTI

Portata (A)	La sezione di fase Cu è arrotondata per eccesso (mm ²)	Numero di fori di connessione per ogni condotto	Numero di cavi singoli che possono essere collegati a ciascuna fase	
630				
800	600	4	4x150	2x300
1000				
1250	700	4	4x240	3x300
1600	850	8	4x240	3x300
2000	1100	8	5x240	4x300
2500	1400	8	6x240	5x300
3200	1700	16	8x240	6x300
4000	2100	16	9x240	7x300
5000	3000	16	14x240	10x300

Xtra Compact (XCP-HP)

Alimentazione per colonne montanti



66281133P

Le alimentazioni di testata per colonne montanti sono utilizzate alla partenza delle linee sviluppate in verticale, quando il condotto deve essere posizionato vicino al muro e alimentato mediante cavi.

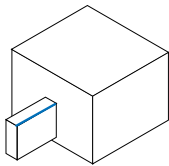
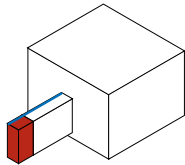
Sono disponibili nella versione destra (senza monoblocco) e sinistra (con monoblocco montato) e **permettono di installare il condotto a 40 mm dal muro**. Su richiesta sono disponibili con esecuzione non standard.

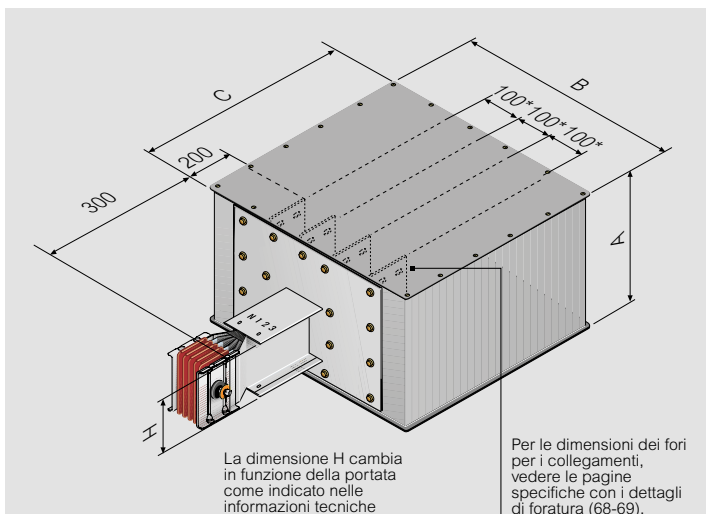
Le alimentazioni di testata, per i condotti a barratura singola, vengono fornite con una piastra di chiusura posteriore cieca, in alluminio. Per i condotti a barratura doppia invece le piastre sono 2.

Entrambe le versioni, sono provviste di 2 ulteriori flange in metallo laterali e 2 flange di ispezione sempre in metallo (di colore grigio scuro).

Il collegamento del cavo avviene direttamente sulle barre mediante bullone. Maggiori informazioni riguardo il collegamento quadro/barre sono riportate nelle tabelle sottostanti (dati dimensionali della cassetta).

Per l'ingresso cavi nelle flange posteriori dell'alimentazione è necessario fare un foro in caso di barratura singola e 2 fori in caso di barratura doppia. La misura dei fori è 170 x 410 mm.

Articoli		Alimentazione per colonna montante	
Al	Cu	In (A)	Tipo
63281120P	-	630	Destra Tipo 2 
63281121P	66281120P	800	
63281122P	66281121P	1000	
63281124P	66281123P	1250	
63281126P	66281125P	1600	
63281127P	66281126P	2000	
63391124P	66281128P	2500	
63391126P	66391125P	3200	
63391127P	66391126P	4000	
63391128P	66391128P	5000	
-	66391129P	6300	Sinistra Tipo 1 
63281130P	-	630	
63281131P	66281130P	800	
63281132P	66281131P	1000	
63281134P	66281133P	1250	
63281136P	66281135P	1600	
63281137P	66281136P	2000	
63391134P	66281138P	2500	
63391136P	66391135P	3200	
63391137P	66391136P	4000	
63391138P	66391138P	5000	
-	66391139P	6300	



* 120 mm per 6300 A (Cu) e 5000 A (Al)

Ingresso cavi posteriore

Piastra passacavi in alluminio per l'ingresso del cavo 170 x 410 mm

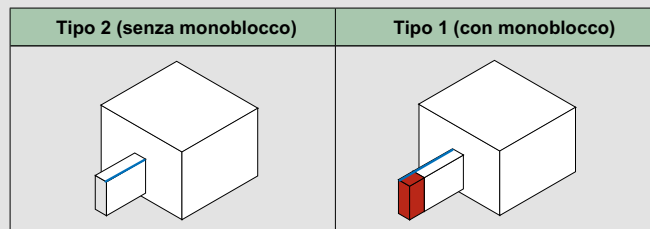
Barra singola: 1 piastra

Barra doppia: 2 piastre

DATI DIMENSIONALI DELLA CASSETTA

	630A÷1250A	1600A÷2000A	2500A÷4000A	
Al				
Cu	800A÷1250A	1600A÷2000A	2500A÷4000A	6300A
(A) [mm]	320	320	600	815
(B) [mm]	615	615	615	615
(C) [mm]	610	810	810	810

Dimensioni speciali (non standard) sono disponibili su richiesta; si prega di contattare BTicino



COLLEGAMENTI

Portata (A)	La sezione di fase Cu è arrotondata per eccesso (mm ²)	Numero di fori di connessione per ogni condotto	Numero di cavi singoli che possono essere collegati a ciascuna fase	
630				
800	600	4	4x150	2x300
1000				
1250	700	4	4x240	3x300
1600	850	8	4x240	3x300
2000	1100	8	5x240	4x300
2500	1400	8	6x240	5x300
3200	1700	16	8x240	6x300
4000	2100	16	9x240	7x300
5000	3000	16	14x240	10x300



Barra singola:
630A-2000A (Al)
800A-2500A (Cu)

Barra doppia:
2500A-4000A (Al)
3200A-5000A (Cu)

Barra tripla:
5000A (Al)
6300A (Cu)

Xtra Compact (XCP-HP)

Angoli



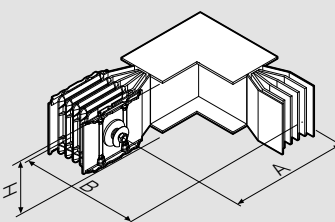
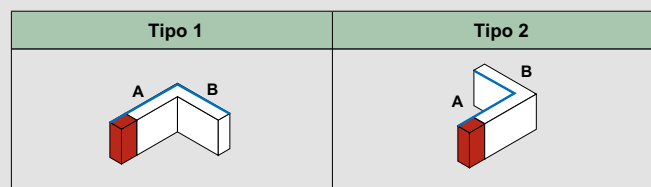
63280306P

Articoli		Angolo orizzontale		
Al	Cu	In (A)	Tipo	Tipo
63280300P	-	630		Standard
63280301P	66280300P	800		
63280302P	66280301P	1000		
63280304P	66280303P	1250		
63280306P	66280305P	1600		
63280307P	66280306P	2000		
63390304P	66280308P	2500		
63390306P	66390305P	3200		
63390307P	66390306P	4000		
63390308P	66390308P	5000		
-	66390309P	6300		
63280320P	-	630		Speciale
63280321P	66280320P	800		
63280322P	66280321P	1000		
63280324P	66280323P	1250		
63280326P	66280325P	1600		
63280327P	66280326P	2000		
63390324P	66280328P	2500		
63390326P	66390325P	3200		
63390327P	66390326P	4000		
63390328P	66390328P	5000		
-	66390329P	6300		
63280310P	-	630		Standard
63280311P	66280310P	800		
63280312P	66280311P	1000		
63280314P	66280313P	1250		
63280316P	66280315P	1600		
63280317P	66280316P	2000		
63390314P	66280318P	2500		
63390316P	66390315P	3200		
63390317P	66390316P	4000		
63390318P	66390318P	5000		
-	66390319P	6300		
63280330P	-	630		Speciale
63280331P	66280330P	800		
63280332P	66280331P	1000		
63280334P	66280333P	1250		
63280336P	66280335P	1600		
63280337P	66280336P	2000		
63390334P	66280338P	2500		
63390336P	66390335P	3200		
63390337P	66390336P	4000		
63390338P	66390338P	5000		
-	66390339P	6300		

Dati dimensionali

Angolo orizzontale

Per definire il tipo di angolo diedro necessario, si consideri di porre l'elemento "in costa" (conduttori perpendicolari al terreno). In questa configurazione gli angoli "orizzontali" permettono una variazione di percorso parallelamente al terreno. Quando la barra di neutro è rivolta verso l'esterno dell'angolo si avrà un angolo orizzontale Destro (Tipo 1), viceversa con la barra di neutro all'interno dell'angolo si avrà un angolo orizzontale Sinistro (Tipo 2).



Le dimensioni sono riferite ad elementi standard.
Barra singola/doppia/tripla (A+B): 300+300 mm

DIMENSIONI MINIME E MASSIME	
Barra singola min/MAX	
A	250/1299*
B	250/1299*
Barra doppia min/MAX	
A	250/1299*
B	250/1299*
Barra tripla min/MAX	
A	250/999*
B	250/999*

La dimensione H cambia in funzione della portata come indicato nelle informazioni tecniche

Per elementi non standard (con misure diverse da quelle rappresentate in figura), fare riferimento ai valori min/MAX riportati in tabella

* Per tutti gli angoli orizzontali speciali (non standard), è possibile avere solo uno dei due lati di dimensione superiore a 600 mm. Per esempio, quando si ordina un angolo orizzontale di dimensione A = 1000 mm, la dimensione B dovrà essere ≤ 600 mm

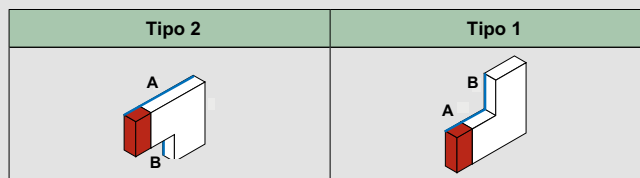


66280415P

Articoli		Angolo verticale		
Al	Cu	In (A)	Tipo	Tipo
63280400P	-	630		Standard
63280401P	66280400P	800		
63280402P	66280401P	1000		
63280404P	66280403P	1250		
63280406P	66280405P	1600		
63280407P	66280406P	2000		
63390404P	66280408P	2500		
63390406P	66390405P	3200		
63390407P	66390406P	4000		
63390408P	66390408P	5000		
-	66390409P	6300		
63280420P	-	630		
63280421P	66280420P	800		
63280422P	66280421P	1000		
63280424P	66280423P	1250		
63280426P	66280425P	1600		
63280427P	66280426P	2000		
63390424P	66280428P	2500		
63390426P	66390425P	3200		
63390427P	66390426P	4000		
63390428P	66390428P	5000		
-	66390429P	6300		
63280410P	-	630		Standard
63280411P	66280410P	800		
63280412P	66280411P	1000		
63280414P	66280413P	1250		
63280416P	66280415P	1600		
63280417P	66280416P	2000		
63390414P	66280418P	2500		
63390416P	66390415P	3200		
63390417P	66390416P	4000		
63390418P	66390418P	5000		
-	66390419P	6300		
63280430P	-	630		
63280431P	66280430P	800		
63280432P	66280431P	1000		
63280434P	66280433P	1250		
63280436P	66280435P	1600		
63280437P	66280436P	2000		
63390434P	66280438P	2500		
63390436P	66390435P	3200		
63390437P	66390436P	4000		
63390438P	66390438P	5000		
-	66390439P	6300		

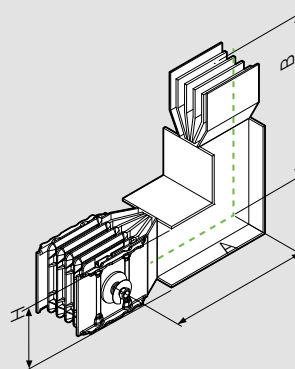
Dati dimensionali
Angolo verticale

Per definire il tipo di angolo verticale necessario, si ponga sempre l'elemento "in costa" (conduttori perpendicolari al terreno), con la parte con monoblocco rivolta verso l'osservatore e la parte senza monoblocco rivolta verso l'alto. In questa configurazione gli angoli verticali permettono una variazione di percorso verso l'alto o verso il basso. Se il neutro si trova sul lato sinistro si avrà un angolo verticale sinistro (Tipo 1), se viceversa si trova sul lato destro si avrà un angolo verticale destro (Tipo 2).



DIMENSIONI MINIME E MASSIME	
Barra singola min/MAX	
A	250/1299*
B	250/1299*
Barra doppia min/MAX	
A	340/1449*
B	340/1449*
Barra tripla min/MAX	
A	560/1199* (AL) 530/1199* (CU)
B	560/1199* (AL) 530/1199* (CU)

La dimensione H cambia in funzione della portata come indicato nelle informazioni tecniche.



Le dimensioni sono riferite ad elementi standard.

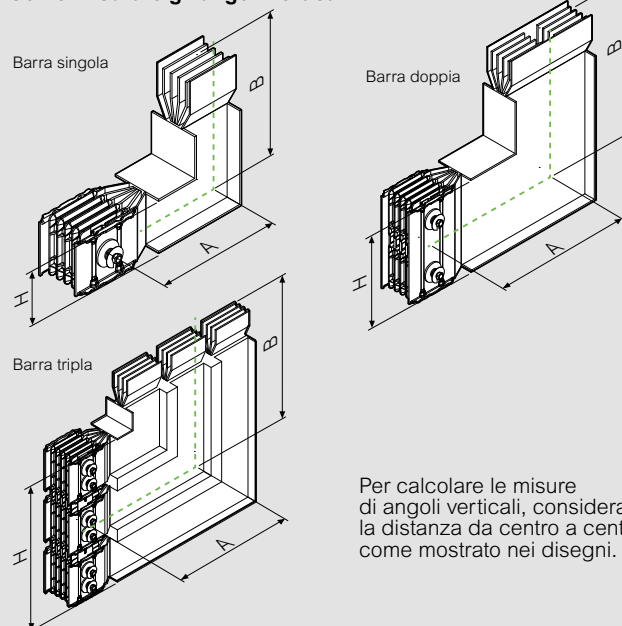
Barra singola (A+B): 300+300 mm

Barra doppia (A+B): 450+450 mm

Barra tripla (A+B): 600+600 mm

Per elementi non standard (con misure diverse da quelle rappresentate in figura), fare riferimento ai valori min/MAX riportati in tabella

* Per tutti gli angoli verticali speciali (non standard), è possibile avere solo uno dei due lati di dimensione superiore a 600 mm. Per esempio, quando si ordina un angolo orizzontale di dimensione A = 1000 mm, la dimensione B dovrà essere ≤ 600 mm

Come misurare gli angoli verticali


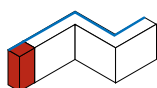
Per calcolare le misure di angoli verticali, considerare la distanza da centro a centro come mostrato nei disegni.

Xtra Compact (XCP-HP)

Angoli

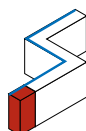


Articoli		Doppio angolo orizzontale	
Al	Cu	ln (A)	Tipo
63280340P	-	630	Destro Tipo 1
63280341P	66280340P	800	
63280342P	66280341P	1000	
63280344P	66280343P	1250	
63280346P	66280345P	1600	
63280347P	66280346P	2000	
63390344P	66280348P	2500	
63390346P	66390345P	3200	
63390347P	66390346P	4000	
63390348P	66390348P	5000	
-	66390349P	6300	



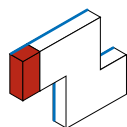
Destro Tipo 1

63280350P	-	630	Sinistro Tipo 2
63280351P	66280350P	800	
63280352P	66280351P	1000	
63280354P	66280353P	1250	
63280356P	66280355P	1600	
63280357P	66280356P	2000	
63390354P	66280358P	2500	
63390356P	66390355P	3200	
63390357P	66390356P	4000	
63390358P	66390358P	5000	
-	66390359P	6300	



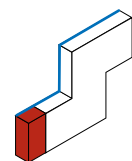
Sinistro Tipo 2

Articoli		Doppio angolo verticale	
Al	Cu	ln (A)	Tipo
63280440P	-	630	Destro Tipo 2
63280441P	66280440P	800	
63280442P	66280441P	1000	
63280444P	66280443P	1250	
63280446P	66280445P	1600	
63280447P	66280446P	2000	
63390444P	66280448P	2500	
63390446P	66390445P	3200	
63390447P	66390446P	4000	
63390448P	66390448P	5000	
-	66390449P	6300	



Destro Tipo 2

63280450P	-	630	Sinistro Tipo 1
63280451P	66280450P	800	
63280452P	66280451P	1000	
63280454P	66280453P	1250	
63280456P	66280455P	1600	
63280457P	66280456P	2000	
63390454P	66280458P	2500	
63390456P	66390455P	3200	
63390457P	66390456P	4000	
63390458P	66390458P	5000	
-	66390459P	6300	

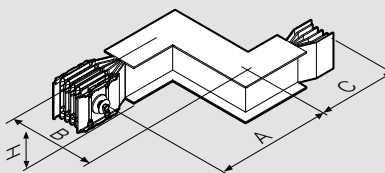


Sinistro Tipo 1

Dati dimensionali

Doppio angolo orizzontale

I doppi angoli orizzontali sono l'unione di due angoli; per definirne il tipo è sufficiente osservarli a partire dal monoblocco; se il primo angolo che si incontra è sinistro, avremo un doppio angolo orizzontale sinistro + destro (Tipo 2); viceversa se il primo angolo che si incontra è destro, avremo un doppio angolo orizzontale destro + sinistro (Tipo 1).



DIMENSIONI MINIME E MASSIME

Barra singola min/MAX

A	250/1299*
B	50/599*
C	250/1299*

Barra doppia min/MAX

A	250/1299*
B	50/599*
C	250/1299*

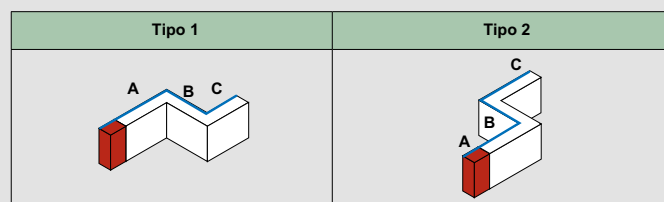
Barra tripla min/MAX

A	250/999*
B	50/599*
C	250/999*

La dimensione H cambia in funzione della portata come indicato nelle informazioni tecniche.

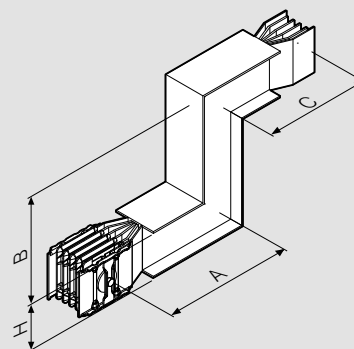
Le dimensioni sono riferite ad elementi standard.

Barra singola/doppia tripla (A+B+C): 300+300+300 mm



Doppio angolo verticale

I doppi angoli verticali sono l'unione di due angoli; per definirne il tipo è sufficiente osservarli a partire dal monoblocco; se il primo angolo che si incontra è sinistro, avremo un doppio angolo verticale sinistro + destro (Tipo 1); viceversa se il primo angolo che si incontra è destro, avremo un doppio angolo verticale destro + sinistro (Tipo 2).



DIMENSIONI MINIME E MASSIME

Barra singola min/MAX

A	250/1299*
B	50/599*
C	250/1299*

Barra doppia min/MAX

A	340/1449*
B	50/899*
C	340/1449*

Barra tripla min/MAX

A	560/1199* (AL) 530/1199* (CU)
B	50/999*
C	560/1199* (AL) 530/1199* (CU)

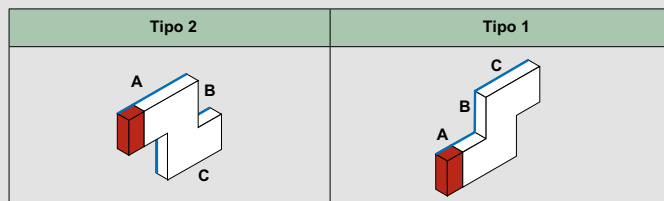
La dimensione H cambia in funzione della portata come indicato nelle informazioni tecniche.

Le dimensioni sono riferite ad elementi standard.

Barra singola (A+B+C): 300+300+300 mm

Barra doppia (A+B+C): 450+450+450 mm

Barra tripla (A+B+C): 600+600+600 mm



Per elementi non standard (con misure diverse da quelle rappresentate in figura), fare riferimento ai valori min/MAX riportati in tabella.



* Attenzione: per ragioni di sicurezza durante la produzione e per aiutare nelle fasi di installazione, quando una delle dimensioni è vicina alla misura massima realizzabile (es: A=1100), le altre due dimensioni dovrebbero essere mantenute prossime alle misure standard (es: B=300; C=310)



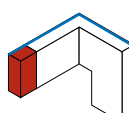
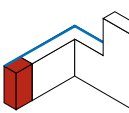
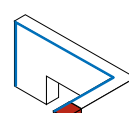
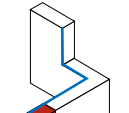
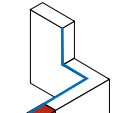
Barra singola:
630A-2000A (Al)
800A-2500A (Cu)

Barra doppia:
2500A-4000A (Al)
3200A-5000A (Cu)

Barra tripla:
5000A (Al)
6300A (Cu)



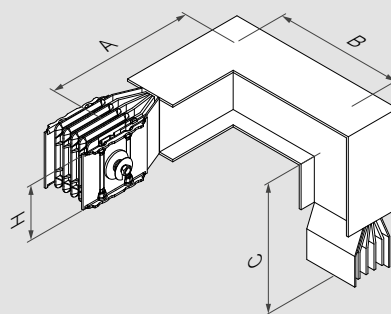
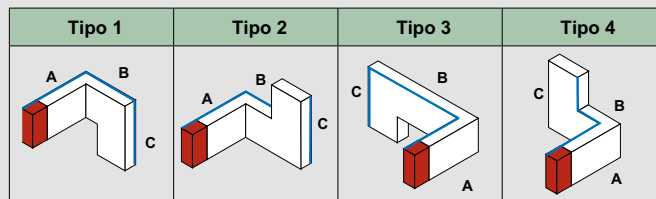
63280606P

Articoli		Doppio angolo orizzontale + verticale	
Al	Cu	In (A)	Tipo
63280600P	-	630	 Tipo 1
63280601P	66280600P	800	
63280602P	66280601P	1000	
63280604P	66280603P	1250	
63280606P	66280605P	1600	
63280607P	66280606P	2000	
63390604P	66280608P	2500	
63390606P	66390605P	3200	
63390607P	66390606P	4000	 Tipo 2
63390608P	66390608P	5000	
-	66390609P	6300	
63280610P	-	630	
63280611P	66280610P	800	
63280612P	66280611P	1000	
63280614P	66280613P	1250	
63280616P	66280615P	1600	
63280617P	66280616P	2000	
63390614P	66280618P	2500	 Tipo 3
63390616P	66390615P	3200	
63390617P	66390616P	4000	
63390618P	66390618P	5000	
-	66390619P	6300	
63280620P	-	630	
63280621P	66280620P	800	
63280622P	66280621P	1000	
63280624P	66280623P	1250	
63280626P	66280625P	1600	
63280627P	66280626P	2000	 Tipo 4
63390624P	66280628P	2500	
63390626P	66390625P	3200	
63390627P	66390626P	4000	
63390628P	66390628P	5000	
-	66390629P	6300	
63280630P	-	630	
63280631P	66280630P	800	
63280632P	66280631P	1000	
63280634P	66280633P	1250	
63280636P	66280635P	1600	
63280637P	66280636P	2000	
63390634P	66280638P	2500	 Tipo 4
63390636P	66390635P	3200	
63390637P	66390636P	4000	
63390638P	66390638P	5000	
-	66390639P	6300	

Dati dimensionali
Doppio angolo orizzontale + verticale

I doppi angoli orizzontale + verticale sono l'unione di un angolo orizzontale e di uno verticale, disposti in successione partendo dal lato con monoblocco. A seconda dei tipi di angoli che lo compongono si possono ottenere quattro diverse tipologie:

- doppio angolo orizzontale DX + verticale DX (Tipo 1)
- doppio angolo orizzontale DX + verticale SX (Tipo 2)
- doppio angolo orizzontale SX + verticale DX (Tipo 3)
- doppio angolo orizzontale SX + verticale SX (Tipo 4)


DIMENSIONI MINIME E MASSIME
Barra singola min/MAX

A	250/1299*
B	150/599*
C	250/1299*

Barra doppia min/MAX

A	250/1299*
B	235/899*
C	340/1449*

Barra tripla min/MAX

A	250/999*
B	458/799* (AL) 428/799* (CU)
C	560/999* (AL) 530/999* (CU)

La dimensione H cambia in funzione della portata come indicato nelle informazioni tecniche.

Le dimensioni sono riferite ad elementi standard.

Barra singola (A+B+C): 300+300+300 mm
Barra doppia (A+B+C): 300+450+450 mm
Barra tripla (A+B+C): 300+600+600 mm

Per elementi non standard (con misure diverse da quelle rappresentate in figura), fare riferimento ai valori min/MAX riportati in tabella.

⚠ * Attenzione: per ragioni di sicurezza durante la produzione e per aiutare nelle fasi di installazione, quando una delle dimensioni è vicina alla misura massima realizzabile (es: A=1100), le altre due dimensioni dovrebbero essere mantenute prossime alle misure standard (es: B=300; C=310).

Nota:

DX - Destra
SX - Sinistra



Barra singola:
630A-2000A (Al)
800A-2500A (Cu)

Barra doppia:
2500A-4000A (Al)
3200A-5000A (Cu)

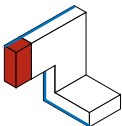
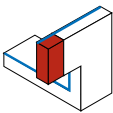
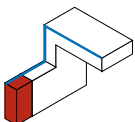
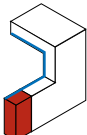
Barra tripla:
5000A (Al)
6300A (Cu)

Xtra Compact (XCP-HP)

Angoli



63280506P

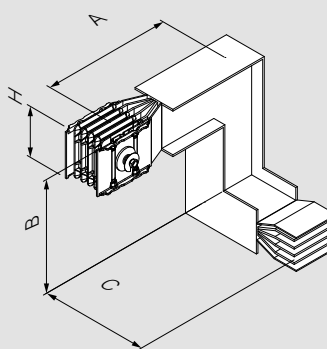
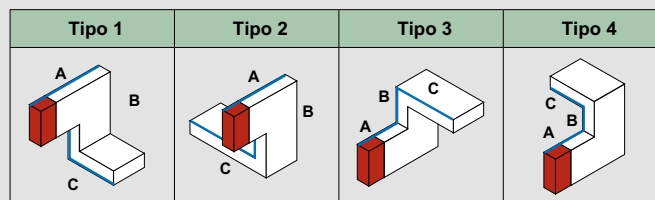
Articoli		Doppio angolo verticale + orizzontale	
Al	Cu	In (A)	Tipo
63280500P	-	630	 <p>Tipo 1</p>
63280501P	66280500P	800	
63280502P	66280501P	1000	
63280504P	66280503P	1250	
63280506P	66280505P	1600	
63280507P	66280506P	2000	
63390504P	66280508P	2500	
63390506P	66390505P	3200	
63390507P	66390506P	4000	
63390508P	66390508P	5000	
-	66390509P	6300	
63280510P	-	630	 <p>Tipo 2</p>
63280511P	66280510P	800	
63280512P	66280511P	1000	
63280514P	66280513P	1250	
63280516P	66280515P	1600	
63280517P	66280516P	2000	
63390514P	66280518P	2500	
63390516P	66390515P	3200	
63390517P	66390516P	4000	
63390518P	66390518P	5000	
-	66390519P	6300	
63280520P	-	630	 <p>Tipo 3</p>
63280521P	66280520P	800	
63280522P	66280521P	1000	
63280524P	66280523P	1250	
63280526P	66280525P	1600	
63280527P	66280526P	2000	
63390524P	66280528P	2500	
63390526P	66390525P	3200	
63390527P	66390526P	4000	
63390528P	66390528P	5000	
-	66390529P	6300	
63280530P	-	630	 <p>Tipo 4</p>
63280531P	66280530P	800	
63280532P	66280531P	1000	
63280534P	66280533P	1250	
63280536P	66280535P	1600	
63280537P	66280536P	2000	
63390534P	66280538P	2500	
63390536P	66390535P	3200	
63390537P	66390536P	4000	
63390538P	66390538P	5000	
-	66390539P	6300	

Dati dimensionali

Doppio angolo verticale + orizzontale

I doppi angoli verticale + orizzontale sono l'unione di un angolo verticale e di un angolo orizzontale, disposti in successione partendo dal lato con monoblocco. Anche in questo caso a seconda dei tipi di angoli che lo compongono si possono ottenere quattro diverse tipologie:

- doppio angolo verticale DX + orizzontale DX (Tipo 1)
- doppio angolo verticale DX + orizzontale SX (Tipo 2)
- doppio angolo verticale SX + orizzontale DX (Tipo 3)
- doppio angolo verticale SX + orizzontale SX (Tipo 4)



DIMENSIONI MINIME E MASSIME	
Barra singola min/MAX	
A	250/1299*
B	150/599*
C	250/1299*
Barra doppia min/MAX	
A	340/1449*
B	325/899*
C	250/1299*
Barra tripla min/MAX	
A	560/1199* (AL) 530/1199* (CU)
B	458/799* (AL) 428/799* (CU)
C	250/999*

La dimensione H cambia in funzione della portata come indicato nelle informazioni tecniche.

Le dimensioni sono riferite ad elementi standard.

Barra singola (A+B+C): 300+300+300 mm

Barra doppia (A+B+C): 450+450+300 mm

Barra tripla (A+B+C): 600+600+300 mm

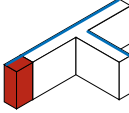
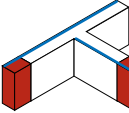
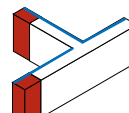
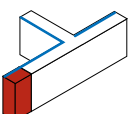
Per elementi non standard (con misure diverse da quelle rappresentate in figura), fare riferimento ai valori min/MAX riportati in tabella

⚠ * Attenzione: per ragioni di sicurezza durante la produzione e per aiutare nelle fasi di installazione, quando una delle dimensioni è vicina alla misura massima realizzabile (es: A=1100), le altre due dimensioni dovrebbero essere mantenute prossime alle misure standard (es: B=300; C=310)

Nota:
DX - Destra
SX - Sinistra

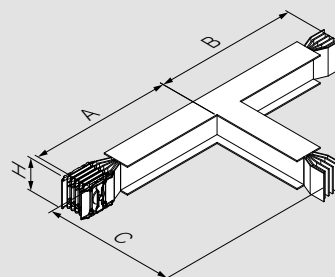
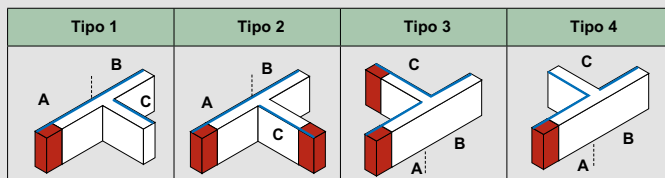


63280706P

Articoli		Elemento a T orizzontale	
Al	Cu	In (A)	Tipo
63280700P	-	630	 Tipo 1
63280701P	66280700P	800	
63280702P	66280701P	1000	
63280704P	66280703P	1250	
63280706P	66280705P	1600	
63280707P	66280706P	2000	
63390704P	66280708P	2500	
63390706P	66390705P	3200	
63390707P	66390706P	4000	
63390708P	66390708P	5000	
-	66390709P	6300	
63280710P	-	630	 Tipo 2
63280711P	66280710P	800	
63280712P	66280711P	1000	
63280714P	66280713P	1250	
63280716P	66280715P	1600	
63280717P	66280716P	2000	
63390714P	66280718P	2500	
63390716P	66390715P	3200	
63390717P	66390716P	4000	
63390718P	66390718P	5000	
-	66390719P	6300	
63280720P	-	630	 Tipo 3
63280721P	66280720P	800	
63280722P	66280721P	1000	
63280724P	66280723P	1250	
63280726P	66280725P	1600	
63280727P	66280726P	2000	
63390724P	66280728P	2500	
63390726P	66390725P	3200	
63390727P	66390726P	4000	
63390728P	66390728P	5000	
-	66390729P	6300	
63280730P	-	630	 Tipo 4
63280731P	66280730P	800	
63280732P	66280731P	1000	
63280734P	66280733P	1250	
63280736P	66280735P	1600	
63280737P	66280736P	2000	
63390734P	66280738P	2500	
63390736P	66390735P	3200	
63390737P	66390736P	4000	
63390738P	66390738P	5000	
-	66390739P	6300	

Dati dimensionali
Elemento a T orizzontale

Gli elementi a "T" permettono di dividere la linea in due diramazioni, sommando l'effetto di due angoli divergenti. Sono disponibili quattro diverse tipologie di elementi a T.


DIMENSIONI MINIME E MASSIME
Barra singola min/MAX

A	600/1449*
---	-----------

B	600/1449*
---	-----------

C	600/1449*
---	-----------

Barra doppia min/MAX

A	600/1449*
---	-----------

B	600/1449*
---	-----------

C	600/1449*
---	-----------

Barra tripla min/MAX

A	600/1449*
---	-----------

B	600/1449*
---	-----------

C	600/1449*
---	-----------

Le dimensioni sono riferite ad elementi standard. Barra singola/doppia/tripla (A+B+C): 600+600+600 mm

La dimensione H cambia in funzione della portata come indicato nelle informazioni tecniche

Per elementi non standard (con misure diverse da quelle rappresentate in figura), fare riferimento ai valori min/MAX riportati in tabella

* Per tutti gli elementi a T speciali (non standard), è possibile avere solo uno dei tre lati di dimensione superiore a 600 mm. Per esempio, quando si ordina un elemento a T di dimensione A = 650 mm, le dimensioni B e C dovranno essere ≤ 600 mm

Nota:

Solo in casi particolari, in cui non è possibile utilizzare l'elemento standard, è possibile avere solo uno dei tre bracci con la dimensione minima di 300 mm. Per maggiori informazioni si prega di contattare BTicino.



Barra singola:
630A-2000A (Al)
800A-2500A (Cu)

Barra doppia:
2500A-4000A (Al)
3200A-5000A (Cu)

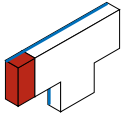
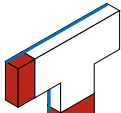
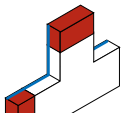
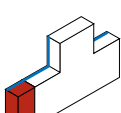
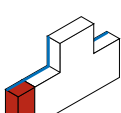
Barra tripla:
5000A (Al)
6300A (Cu)

Xtra Compact (XCP-HP)

Elementi a T



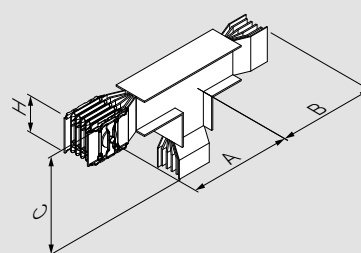
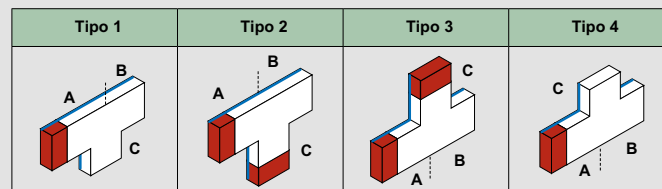
63280806P

Articoli		Elemento a T verticale	
Al	Cu	In (A)	Tipo
63280800P	-	630	 <p>Tipo 1</p>
63280801P	66280800P	800	
63280802P	66280801P	1000	
63280804P	66280803P	1250	
63280806P	66280805P	1600	
63280807P	66280806P	2000	
63390804P	66280808P	2500	
63390806P	66390805P	3200	
63390807P	66390806P	4000	 <p>Tipo 2</p>
63390808P	66390808P	5000	
-	66390809P	6300	
63280810P	-	630	
63280811P	66280810P	800	
63280812P	66280811P	1000	
63280814P	66280813P	1250	
63280816P	66280815P	1600	
63280817P	66280816P	2000	 <p>Tipo 3</p>
63390814P	66280818P	2500	
63390816P	66390815P	3200	
63390817P	66390816P	4000	
63390818P	66390818P	5000	
-	66390819P	6300	
63280820P	-	630	
63280821P	66280820P	800	
63280822P	66280821P	1000	 <p>Tipo 4</p>
63280824P	66280823P	1250	
63280826P	66280825P	1600	
63280827P	66280826P	2000	
63390824P	66280828P	2500	
63390826P	66390825P	3200	
63390827P	66390826P	4000	
63390828P	66390828P	5000	
-	66390829P	6300	
63280830P	-	630	 <p>Tipo 4</p>
63280831P	66280830P	800	
63280832P	66280831P	1000	
63280834P	66280833P	1250	
63280836P	66280835P	1600	
63280837P	66280836P	2000	
63390834P	66280838P	2500	
63390836P	66390835P	3200	
63390837P	66390836P	4000	
63390838P	66390838P	5000	
-	66390839P	6300	

Dati dimensionali

Elemento a T verticale

Gli elementi a "T" permettono di dividere la linea in due diramazioni, sommando l'effetto di due angoli divergenti. Sono disponibili quattro diverse tipologie di elementi a T.



DIMENSIONI MINIME E MASSIME

Barra singola min/MAX

A	300/1299*
B	300/1299*
C	300/1299*

Barra doppia min/MAX

A	450/1449*
B	450/1449*
C	450/1449*

Barra tripla min/MAX

A	560/1449* (AL) 530/1449* (CU)
B	560/1449* (AL) 530/1449* (CU)
C	560/1449* (AL) 530/1449* (CU)

La dimensione H cambia in funzione della portata come indicato nelle informazioni tecniche

Le dimensioni sono riferite ad elementi standard.

Barra singola (A+B+C): 300+300+300 mm

Barra doppia (A+B+C): 600+600+600 mm

Barra tripla (A+B+C): 600+600+600 mm

Per elementi non standard (con misure diverse da quelle rappresentate in figura), fare riferimento ai valori min/MAX riportati in tabella

* Per tutti gli elementi a T speciali (non standard), è possibile avere solo uno dei tre lati di dimensione superiore a 600 mm. Per esempio, quando si ordina un elemento a T di dimensione A = 650 mm, le dimensioni B e C dovranno essere ≤ 600 mm



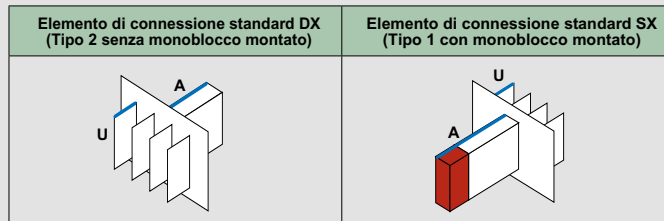
63281016P

Articoli		Elemento di connessione con uscita barre per quadri elettrici		
Al	Cu	In (A)	Tipo	Tipo
63281000P	-	630	Standard	Standard
63281001P	66281000P	800		
63281002P	66281001P	1000		
63281004P	66281003P	1250		
63281006P	66281005P	1600		
63281007P	66281006P	2000		
63391004P	66281008P	2500		
63391006P	66391005P	3200		
63391007P	66391006P	4000		
63391008P	66391008P	5000		
-	66391009P	6300	Speciale	Destro Tipo 2
63281020P	-	630		
63281021P	66281020P	800		
63281022P	66281021P	1000		
63281024P	66281023P	1250		
63281026P	66281025P	1600		
63281027P	66281026P	2000		
63391024P	66281028P	2500		
63391026P	66391025P	3200		
63391027P	66391026P	4000		
63391028P	66391028P	5000	Standard	Standard
-	66391029P	6300		
63281010P	-	630		
63281011P	66281010P	800		
63281012P	66281011P	1000		
63281014P	66281013P	1250		
63281016P	66281015P	1600		
63281017P	66281016P	2000		
63391014P	66281018P	2500		
63391016P	66391015P	3200		
63391017P	66391016P	4000		
63391018P	66391018P	5000	Speciale	Sinistro Tipo 1
-	66391019P	6300		
63281030P	-	630		
63281031P	66281030P	800		
63281032P	66281031P	1000		
63281034P	66281033P	1250		
63281036P	66281035P	1600		
63281037P	66281036P	2000		
63391034P	66281038P	2500		
63391036P	66391035P	3200		
63391037P	66391036P	4000		
63391038P	66391038P	5000		
-	66391039P	6300		

Dati dimensionali

Elementi di connessione con uscita barre

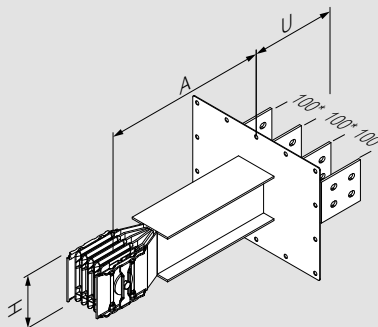
Gli elementi con uscita barre standard vengono utilizzati agli estremi delle linee per collegare il condotto a quadri o trasformatori. Sono disponibili nella versione destra (senza monoblocco) e sinistra (con monoblocco montato). I disegni di seguito fanno riferimento alle versioni standard, ma sono possibili esecuzioni differenti su richiesta (es.: lunghezza, interasse tra le barre, foratura etc.).



Nota:
DX - Destra
SX - Sinistra

Elementi di connessione standard

Vedere a pagina 68-69 i disegni con tutti i dettagli di foratura per le dimensioni della flangia (1) e delle barre (2)



DIMENSIONI MINIME E MASSIME	
Barra singola min/MAX	
U	150/400
A	200/1299
Barra doppia min/MAX	
U	150/400
A	200/1299
Barra tripla min/MAX	
U	150/400
A	200/1299

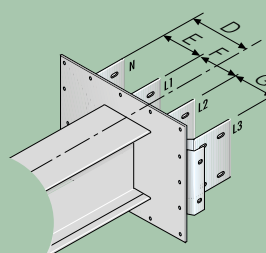
La dimensione H cambia in funzione della portata come indicato nelle informazioni tecniche.

Le dimensioni sono riferite ad elementi standard.
Barra singola/doppia/tripla (U+A): 200+300 mm

* 120 mm per 6300 A (Cu) e 5000 A (Al)

Per elementi non standard (con misure diverse da quelle rappresentate in figura), fare riferimento ai valori min/MAX riportati in tabella.

Elementi speciali con interassi non standard



Indicazioni dimensionamento da fornire in caso di interasse non standard

	Barra singola: 630A-2000A (Al) 800A-2500A (Cu)	Barra doppia: 2500A-4000A (Al) 3200A-5000A (Cu)	Barra tripla: 5000A (Al) 6300A (Cu)
--	-------------------------------------------------------------	--------------------------------------------------------------	--------------------------------------------------

Xtra Compact (XCP-HP)

Elemento di connessione con uscita barre



6328T016P

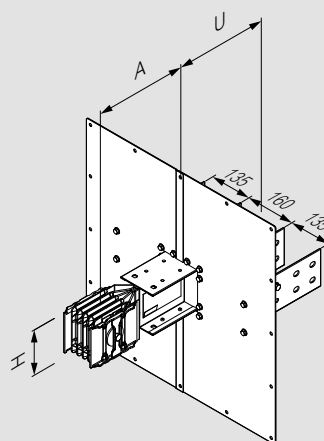
Articoli		Elemento di connessione con uscita barre per trasformatori*		
Al	Cu	In (A)	Tipo	Tipo
6328T000P	-	630	 Destro Tipo 2	CRT
6328T001P	6628T000P	800		
6328T002P	6628T001P	1000		
6328T004P	6628T003P	1250		
6328T006P	6628T005P	1600		
6328T007P	6628T006P	2000		
6339T004P	6628T008P	2500		
6339T006P	6639T005P	3200		
6339T007P	6639T006P	4000		
6339T008P	6639T008P	5000	 Sinistro Tipo 1	CRT
-	6639T009P	6300		
6328T010P	-	630		
6328T011P	6628T010P	800		
6328T012P	6628T011P	1000		
6328T014P	6628T013P	1250		
6328T016P	6628T015P	1600		
6328T017P	6628T016P	2000		
6339T014P	6628T018P	2500		
6339T016P	6639T015P	3200		
6339T017P	6639T016P	4000		
6339T018P	6639T018P	5000		
-	6639T019P	6300		

* trasformatori in resina, aria o olio

Dati dimensionali

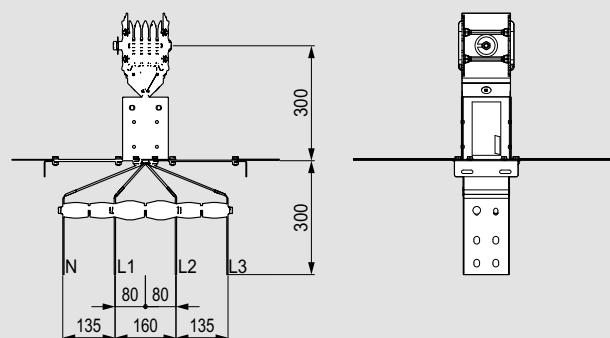
Elementi di connessione con uscita barre

Gli elementi con uscita barre speciali vengono utilizzati agli estremi delle linee per collegare il condotto sbarre ai trasformatori a secco. Sono disponibili nella versione destra (senza monoblocco) e sinistra (con monoblocco montato). I disegni di seguito fanno riferimento alle versioni standard, ma sono possibili esecuzioni differenti su richiesta (es.: lunghezza, interasse tra le barre, foratura etc.).

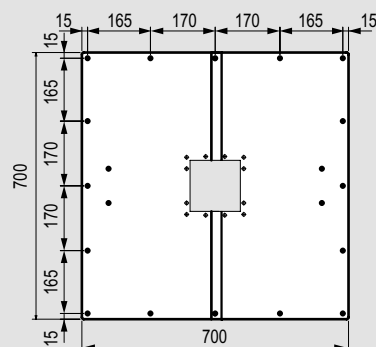


DIMENSIONI MINIME E MASSIME	
Barra singola min/MAX	
U	300/400
A	200/1299
Barra doppia min/MAX	
U	300/400
A	200/1299
Barra tripla min/MAX	
U	300/400
A	200/1299

La dimensione H cambia in funzione della portata come indicato nelle informazioni tecniche.



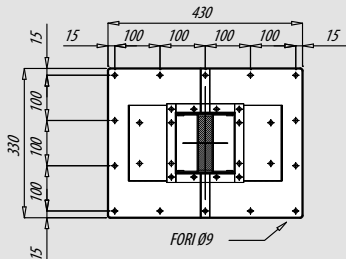
Dettagli delle dimensioni della flangia



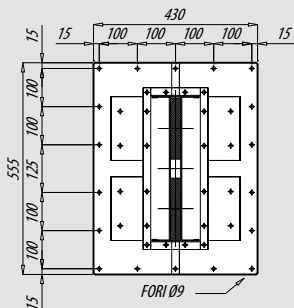
Per le versioni di XCP-HP 5000A Al e 6300A Cu, le dimensioni sono diverse. Per maggiori dettagli si prega di contattare BTicino

■ Dettagli di foratura delle flange (1)

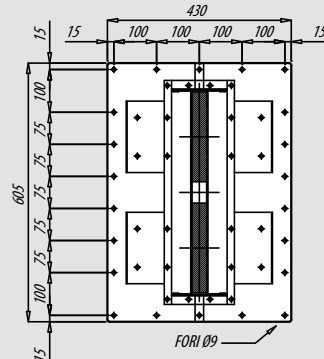
Al 630A-2000A
Cu 800A-2500A



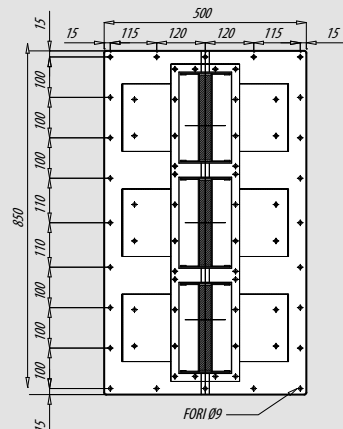
Al 2500A-3200A
Cu 3200A-4000A



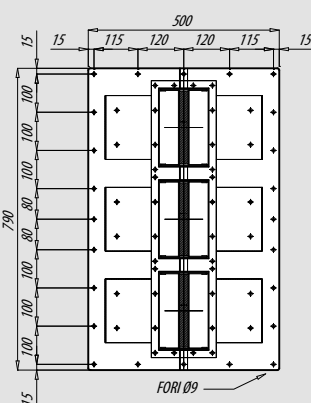
Al 4000A
Cu 5000A



Al 5000A

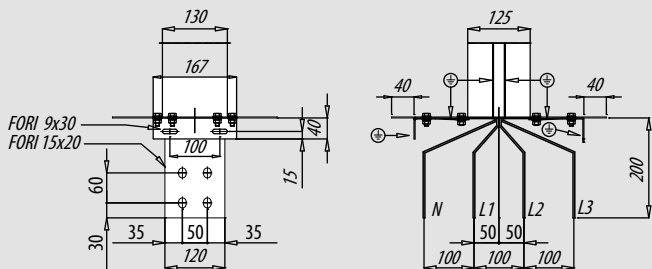


Cu 6300A

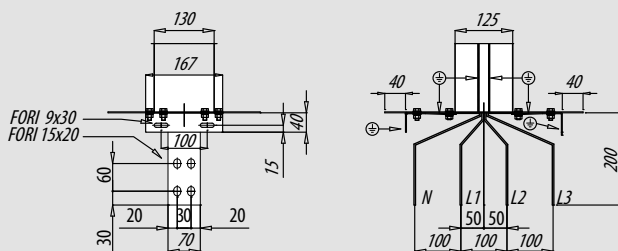


■ Dettagli di foratura barre (2). Vista laterale e frontale

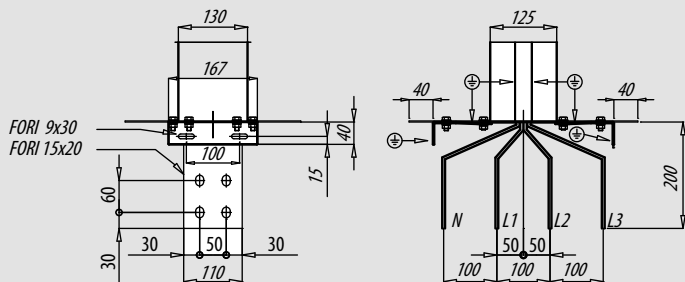
Al 630A-800A



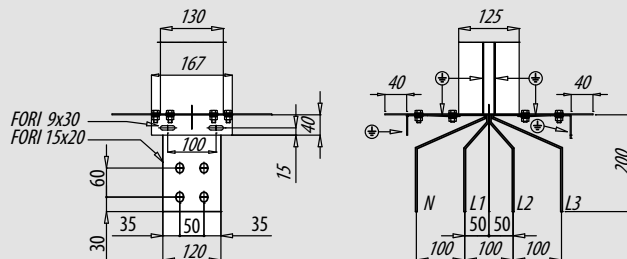
Cu 800A



Al 1000A



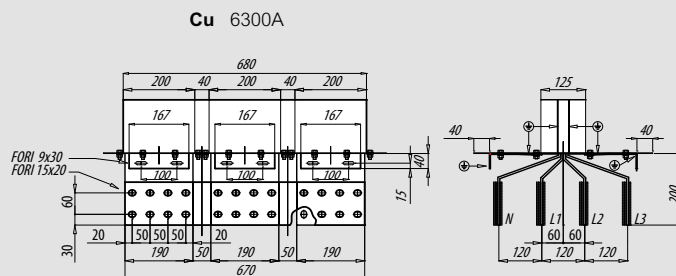
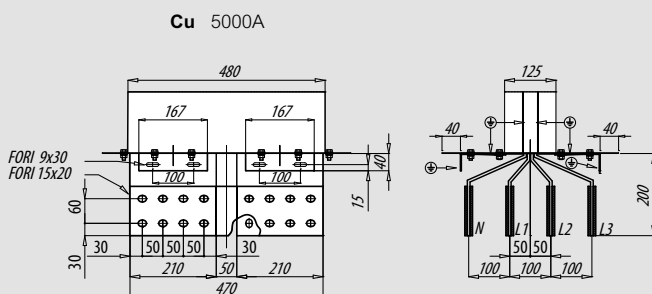
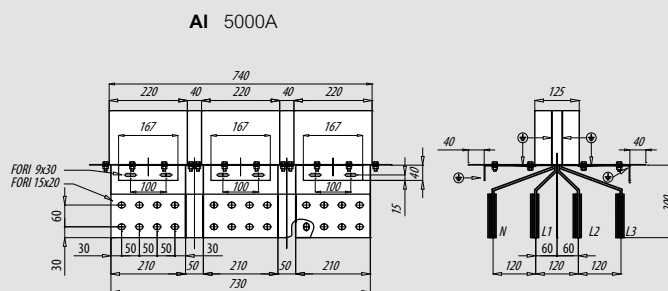
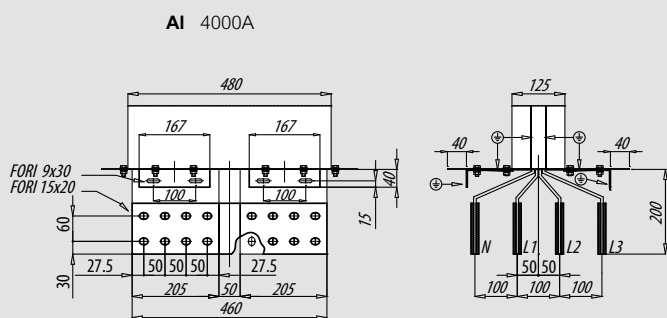
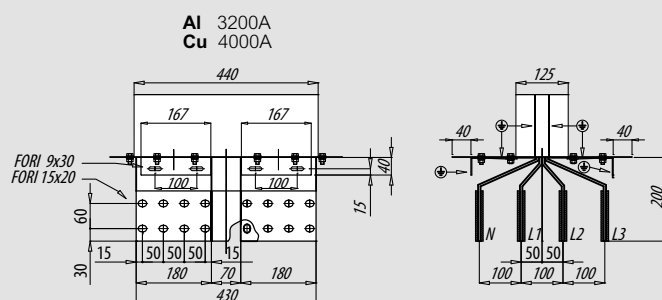
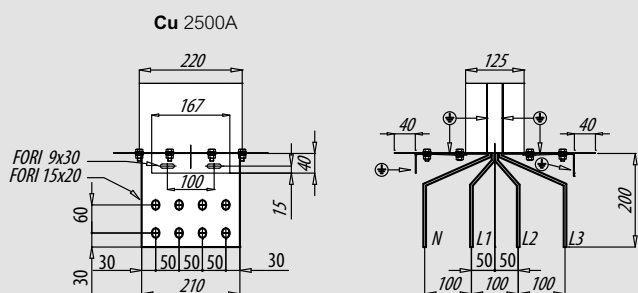
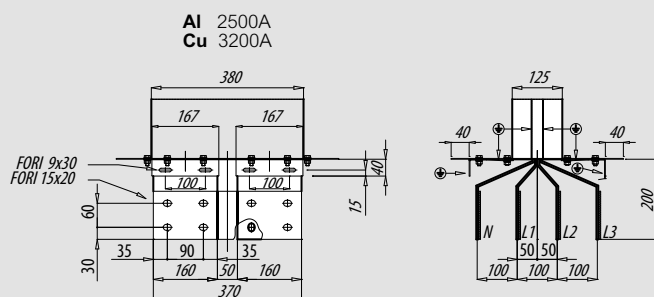
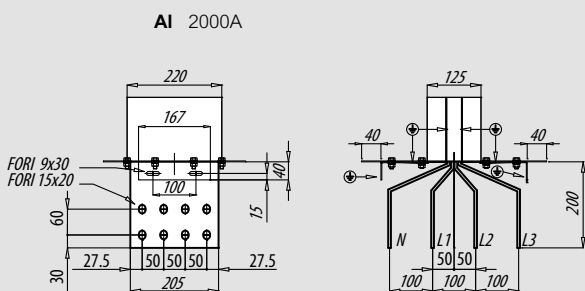
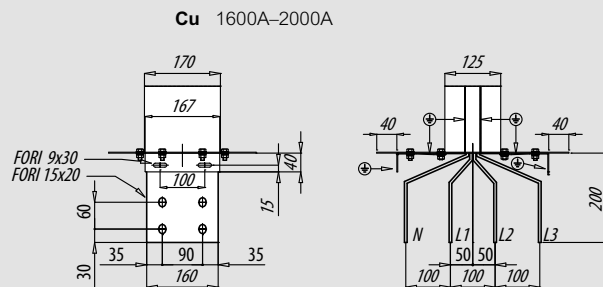
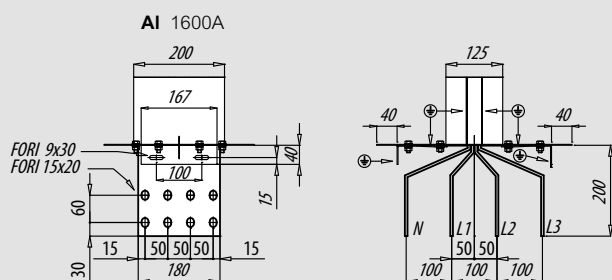
Al 1250A
Cu 1000A-1250A



Xtra Compact (XCP-HP)

Dati dimensionali

■ Dettagli di foratura barre (2). Vista laterale e frontale



Caratteristiche generali

La linea XCP-HP è disponibile nelle taglie standard da **630A sino a 5000A** con conduttori **in lega di alluminio** e da **800A sino a 6300A con conduttori in rame**. Le dimensioni supercompatte di XCP-HP ne esaltano le caratteristiche di **resistenza alle sollecitazioni di corto circuito**, riducono l'impedenza del circuito contenendo le cadute di tensione e permettono di installare impianti elettrici di grande potenza anche in spazi angusti. XCP-HP dispone di **un'ampia gamma di cassette di derivazione che vanno da 63A sino a 1250A** permettendo di alimentare e proteggere localmente carichi di vario genere grazie alla possibilità di alloggiare al loro interno dispositivi di protezione quali fusibili, interruttori scatolati, oltre che interruttori motorizzati. XCP-HP, non solo è **conforme alle norme armonizzate CEI EN 61439-6**, ma risponde specificamente alle esigenze di molti clienti per condizioni d'uso più severe. **La corrente nominale di questi condotti sbarre è sempre riferita alla temperatura media ambientale fino a 55 °C.**

La portata nominale è garantita sia per installazioni orizzontali (in piatto e in costa) che per installazioni verticali senza declassamento. Il condotto sbarre XCP-HP è progettato in modo tale da **risultare maintenance free**, fatte salve le verifiche periodiche ed obbligatorie prescritte dalla norma impianti IEC 60364. La verifica della coppia di serraggio della congiunzione può essere eseguita da personale "addestrato", anche con condotto in tensione.

Caratteristiche costruttive

L'involucro esterno della linea XCP-HP è composto da quattro profilati a forma di "C" nervati, ribordati e rivettati (spessore 1,5 mm), che consentono di ottenere **eccellenti prestazioni meccaniche, elettriche e di smaltimento di calore**.

La lamiera è in acciaio zincato a caldo, con trattamento conforme alla normativa UNI EN10327 e **verniciata con resine RAL7035 ad alta resistenza contro gli agenti chimici. Il grado di protezione standard è IP55 (a richiesta IP65 per elementi di solo trasporto energia)**; con alcuni accessori può essere installata all'aperto. Le barre conduttrici hanno sezione rettangolare con spigoli arrotondati e sono realizzate in due versioni:

- **Rame elettrolitico ETP 99.9 UNI EN 13601.**
- **Lega di Alluminio** trattato su tutta la superficie con **5 processi galvanici** (ramatura + stagnatura).

L'isolamento tra le barre è garantito da una **doppia guaina in film di poliestere** (spessore complessivo 2x0,19 mm) con resistenza termica **classe B (130 °C) o classe F (155 °C)** su richiesta (spessore complessivo 2x0,23 mm).

Tutti i componenti plastici hanno **grado di autoestinguenza V1** (secondo le UL94), sono non propaganti la fiamma e sono conformi alla prova del filo incandescente. La linea di prodotto XCP-HP è **Halogen Free**.

Per agevolare lo stoccaggio e soprattutto per velocizzare notevolmente il montaggio della linea, **gli elementi di percorso della linea vengono forniti provvisti di monoblocco premontato in fabbrica**. Il contatto nella congiunzione è garantito per ogni fase da **alluminio stagnato (Al) per conduttori in alluminio e in rame (Cu) per conduttori in rame**, isolati mediante **materiale plastico termoindurente classe F**.

Il **monoblocco** è dotato di **bulloni a rottura predefinita**: serrando i dadi con una normale chiave esagonale fino alla rottura della testa esterna (che avviene a 85 N/m), si ha la certezza di aver effettuato la connessione nel modo ottimale per garantire sicurezza e massime prestazioni nel tempo. Infine, per verificare al 100% il livello d'isolamento, ciascun elemento completo di monoblocco viene sottoposto ad un **test d'isolamento** (fase-fase, fase-PE) con una tensione di prova di 3500 Vac per 1,5 secondi. Il test viene eseguito sul prodotto finito, completamente assemblato.

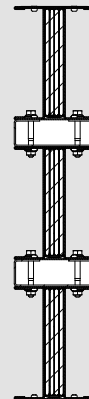
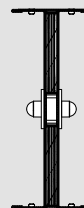
IP55 e IP65 è destinato solo per uso interno, mentre per applicazioni esterne è necessaria una copertura progettata da noi, oppure la scelta del condotto in resina RCP IP68.

CORRENTE NOMINALE DELLE BARRE XCP-HP (A)

Al	630	800	1000	1250	1600	2000	2500	3200	4000	5000	
Barra singola						Barra doppia			Barra tripla		
Cu	800	1000	1250	1600	2000	2500	3200	4000	5000	6300	
Barra singola						Barra doppia			Barra tripla		

Versioni standard:
**XCP-HP linea con 4 conduttori
3P+N+PE, 3P+PEN, 3P+FE+PE**

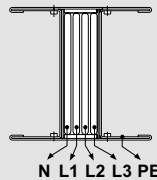
Nota: Per la dimensione H, vedere la sezione Informazioni tecniche
PE: Conduttore di protezione
FE: Terra funzionale

Elemento in costa Elemento in piano


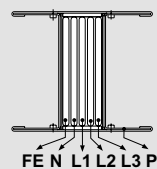
Barra singola

Barra doppia

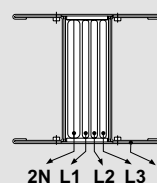
Barra tripla

Sequenza delle fasi

**XCP-HP 5 linea con 5 conduttori
3P+N+FE+PE**

Nota: Per la dimensione H, vedere la sezione Informazioni tecniche
PE: Conduttore di protezione
FE: Terra funzionale

Sequenza delle fasi

**XCP-HP 2N linea con neutro 200%
3P+2N+PE**

Nota: Per la dimensione H, vedere la sezione Informazioni tecniche
PE: Conduttore di protezione
2N : 200% Neutro

Sequenza delle fasi

COEFFICIENTE DI CORREZIONE PER TEMPERATURA AMBIENTE (Kt)
XCP-HP (AL)

Temperatura ambiente media giornaliera	-5°C	0°C	5°C	10°C	15°C	20°C	25°C	30°C	35°C	40°C	45°C	50°C	55°C	60°C	65°C	70°C
Kt coefficiente di correzione termico	1,38	1,34	1,31	1,28	1,25	1,21	1,18	1,15	1,11	1,07	1,04	1	0,96	0,92	0,88	0,84

XCP-HP (CU)

Temperatura ambiente media giornaliera	-5°C	0°C	5°C	10°C	15°C	20°C	25°C	30°C	35°C	40°C	45°C	50°C	55°C	60°C	65°C	70°C
Kt coefficiente di correzione termico	1,43	1,40	1,37	1,33	1,30	1,26	1,23	1,19	1,16	1,12	1,08	1,04	1	0,96	0,92	0,87


Versioni speciali su richiesta

Xtra Compact (XCP-HP)

Informazioni tecniche

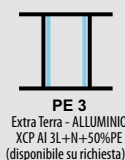
XCP-HP AI (4 Conduttori)

3P+N+PE		BARRA SINGOLA						BARRA DOPPIA			BARRA TRIPLA
		630	800	1000	1250	1600	2000	2500	3200	4000	5000
Corrente nominale	In [A]	630	800	1000	1250	1600	2000	2500	3200	4000	5000
Dimensioni condotto sbarre	L x H [mm]	125 x 130	125 x 130	125 x 130	125 x 130	125 x 200	125 x 220	125 x 380	125 x 440	125 x 480	125 x 740
Tensione d'impiego	Ue [V]	1000	1000	1000	1000	1000	1000	1000	1000	1000	1000
Tensione d'isolamento	Ui [V]	1000	1000	1000	1000	1000	1000	1000	1000	1000	1000
Frequenza	f [Hz]	50	50	50	50	50	50	50	50	50	50
Corrente ammissibile di breve durata (1 s)	IcW [kA] _{rms}	36	36	50	70	70	85	120	120	150	150
Corrente ammissibile di cresta	Ipk [kA]	76	76	105	154	154	187	264	264	330	330
Energia specifica consentita per un guasto trifase	I²t [MA²s]	1296	1296	2500	4900	4900	7225	14400	14400	22500	22500
Corrente ammissibile di breve durata del Neutro (1 s)	IcW [kA] _{rms}	22	22	30	42	42	51	72	72	90	90
Corrente ammissibile di cresta del Neutro	Ipk [kA]	45	45	63	88	88	112	158	158	198	198
Corrente ammissibile di breve durata del conduttore di protezione PE (1 s)	IcW [kA] _{rms}	22	22	30	42	42	51	72	72	90	90
Corrente ammissibile di cresta del conduttore di protezione PE	Ipk [kA]	45	45	63	88	88	112	158	158	198	198
Resistenza di fase a 20 °C	R20 [mΩ/m]	0,077	0,077	0,056	0,045	0,031	0,025	0,022	0,015	0,012	0,010
Reattanza di fase (50 Hz)	X [mΩ/m]	0,023	0,017	0,017	0,015	0,014	0,011	0,006	0,006	0,006	0,005
Impedenza di fase	Z [mΩ/m]	0,080	0,079	0,059	0,047	0,034	0,027	0,023	0,017	0,014	0,011
Resistenza di fase ad equilibrio termico	R [mΩ/m]	0,101	0,102	0,076	0,062	0,043	0,035	0,032	0,022	0,018	0,014
Impedenza di fase ad equilibrio termico	Z [mΩ/m]	0,104	0,103	0,078	0,064	0,045	0,037	0,032	0,023	0,019	0,015
Resistenza del Neutro	R20 [mΩ/m]	0,077	0,077	0,056	0,045	0,031	0,025	0,022	0,015	0,012	0,010
Resistenza del conduttore di protezione (PE 1)	RPE [mΩ/m]	0,132	0,132	0,132	0,133	0,111	0,106	0,078	0,072	0,068	0,035
Resistenza del conduttore di protezione (PE 2)	RPE [mΩ/m]	0,049	0,049	0,049	0,049	0,032	0,029	0,019	0,016	0,014	0,010
Resistenza del conduttore di protezione (PE 3)	RPE [mΩ/m]	0,084	0,084	0,084	0,084	0,054	0,049	0,032	0,027	0,025	0,016
Reattanza del conduttore di protezione (50 Hz)	XPE [mΩ/m]	0,080	0,078	0,078	0,048	0,039	0,028	0,020	0,015	0,016	0,014
Resistenza dell'anello di guasto (PE 1)	Ro [mΩ/m]	0,208	0,208	0,188	0,178	0,142	0,131	0,101	0,087	0,080	0,045
Resistenza dell'anello di guasto (PE 2)	Ro [mΩ/m]	0,126	0,126	0,106	0,094	0,063	0,054	0,041	0,031	0,027	0,019
Resistenza dell'anello di guasto (PE 3)	Ro [mΩ/m]	0,161	0,161	0,140	0,129	0,085	0,074	0,054	0,043	0,037	0,026
Reattanza dell'anello di guasto (50 Hz)	Xo [mΩ/m]	0,10	0,10	0,10	0,06	0,05	0,04	0,03	0,02	0,02	0,02
Impedenza dell'anello di guasto (PE 1)	Zo [mΩ/m]	0,232	0,229	0,210	0,189	0,151	0,137	0,104	0,089	0,083	0,049
Impedenza dell'anello di guasto (PE 2)	Zo [mΩ/m]	0,163	0,158	0,142	0,114	0,082	0,067	0,049	0,038	0,035	0,027
Impedenza dell'anello di guasto (PE 3)	Zo [mΩ/m]	0,191	0,187	0,169	0,144	0,100	0,084	0,060	0,047	0,043	0,032
Resistenza omopolare Fase - N	Ro [mΩ/m]	0,102	0,102	0,075	0,060	0,041	0,033	0,030	0,021	0,017	0,013
Reattanza omopolare Fase - N	Xo [mΩ/m]	0,031	0,023	0,023	0,020	0,019	0,015	0,008	0,008	0,008	0,007
Impedenza omopolare Fase - N	Zo [mΩ/m]	0,107	0,105	0,078	0,063	0,045	0,036	0,031	0,022	0,018	0,014
Resistenza omopolare Fase - PE	Ro [mΩ/m]	0,157	0,157	0,150	0,148	0,121	0,115	0,086	0,077	0,072	0,039
Reattanza omopolare Fase - PE	Xo [mΩ/m]	0,088	0,084	0,084	0,053	0,044	0,032	0,022	0,017	0,018	0,016
Impedenza omopolare Fase - PE	Zo [mΩ/m]	0,180	0,178	0,172	0,157	0,129	0,119	0,088	0,079	0,074	0,042
Caduta di tensione con carico distribuito ΔV [V/(m²A)]10 ⁻⁶	cosφ = 0,70	75,6	72,1	56,5	47,0	34,7	27,9	23,0	17,2	14,6	11,5
	cosφ = 0,75	79,0	75,7	59,0	49,0	36,0	28,9	24,1	17,9	15,1	11,9
	cosφ = 0,80	82,1	79,2	61,3	50,9	37,1	29,9	25,1	18,5	15,6	12,2
	cosφ = 0,85	85,1	82,6	63,5	52,7	38,1	30,7	26,1	19,1	16,0	12,5
	cosφ = 0,90	87,7	85,6	65,5	54,2	38,8	31,3	27,0	19,6	16,3	12,7
	cosφ = 0,95	89,6	88,2	66,9	55,3	39,2	31,7	27,8	19,9	16,4	12,8
cosφ = 1,00	87,7	88,0	65,6	53,9	37,3	30,2	27,5	19,3	15,6	12,0	
Peso (PE 1)	p [kg/m]	16,0	16,0	17,8	19,3	25,4	29,4	37,7	47,3	54,3	91,0
Peso (PE 2)	p [kg/m]	19,3	19,3	21,1	22,6	30,5	35,0	46,4	57,6	65,7	108,0
Peso (PE 3)	p [kg/m]	17,1	17,1	18,9	20,3	27,1	31,2	40,5	50,7	58,0	96,5
Carico d'incendio	[kWh/m]	4,5	5,5	5,5	6,0	8,5	10,5	16,0	19,0	21,0	21,0
Grado di protezione	IP	55/65*	55/65*	55/65*	55/65*	55/65*	55/65*	55/65*	55/65*	55/65*	55/65*
Classe di resistenza termica dei materiali isolanti		B/F**	B/F**	B/F**	B/F**	B/F**	B/F**	B/F**	B/F**	B/F**	B/F**
Perdite per effetto Joule a In	P [W/m]	121	195	227	292	330	418	596	683	863	1042
Temperatura ambiente min/MAX (media giornaliera)	[°C]	-5/+70	-5/+70	-5/+70	-5/+70	-5/+70	-5/+70	-5/+70	-5/+70	-5/+70	-5/+70

* IP65 disponibile su richiesta per le linee di alimentazione
 ** Classe F disponibile su richiesta

Oltre i 50°C sarà necessario declassare il condotto sbarre e per temperature ambientali inferiori a -5°C contattare il supporto tecnico.

I dati di questa pagina si riferiscono alla frequenza di 50 Hz. Per 60 Hz, contattare BTicino.



XCP-HP AI (5 Conduttori - clean earth)

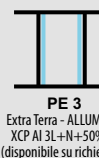
3P+N+PE+FE	In [A]	BARRA SINGOLA						BARRA DOPPIA			BARRA TRIPLA
		630	800	1000	1250	1600	2000	2500	3200	4000	5000
Dimensioni condotto sbarre	L x H [mm]	125 x 130	125 x 130	125 x 130	125 x 130	125 x 200	125 x 220	125 x 380	125 x 440	125 x 480	125 x 740
Tensione d'impiego	Ue [V]	1000	1000	1000	1000	1000	1000	1000	1000	1000	1000
Tensione d'isolamento	Ui [V]	1000	1000	1000	1000	1000	1000	1000	1000	1000	1000
Frequenza	f [Hz]	50	50	50	50	50	50	50	50	50	50
Corrente ammissibile di breve durata (1 s)	I _{cb} [kA] _{rms}	36	36	50	70	70	85	120	120	150	150
Corrente ammissibile di cresta	I _{pk} [kA]	76	76	105	154	154	187	264	264	330	330
Energia specifica consentita per un guasto trifase	I ² t [MA ² s]	1296	1296	2500	4900	4900	7225	14400	14400	22500	22500
Corrente ammissibile di breve durata del Neutro (1 s)	I _{cb} [kA] _{rms}	22	22	30	42	42	51	72	72	90	90
Corrente ammissibile di cresta del Neutro	I _{pk} [kA]	45	45	63	88	88	112	158	158	198	198
Corrente ammissibile di breve durata del conduttore di protezione PE (1 s)	I _{cb} [kA] _{rms}	22	22	30	42	42	51	72	72	90	90
Corrente ammissibile di cresta del conduttore di protezione PE	I _{pk} [kA]	45	45	63	88	88	112	158	158	198	198
Resistenza di fase a 20 °C	R ₂₀ [mΩ/m]	0,077	0,077	0,056	0,045	0,031	0,025	0,022	0,015	0,012	0,010
Reattanza di fase (50 Hz)	X [mΩ/m]	0,023	0,017	0,017	0,015	0,014	0,011	0,006	0,006	0,006	0,005
Impedenza di fase	Z [mΩ/m]	0,080	0,079	0,059	0,047	0,034	0,027	0,023	0,017	0,014	0,011
Resistenza di fase ad equilibrio termico	R [mΩ/m]	0,101	0,102	0,076	0,062	0,043	0,035	0,032	0,022	0,018	0,014
Impedenza di fase ad equilibrio termico	Z [mΩ/m]	0,104	0,103	0,078	0,064	0,045	0,037	0,032	0,023	0,019	0,015
Resistenza del Neutro	R ₂₀ [mΩ/m]	0,077	0,077	0,056	0,045	0,031	0,025	0,022	0,015	0,012	0,010
Resistenza funzionale di terra (FE)	R ₂₀ [mΩ/m]	0,077	0,077	0,056	0,045	0,031	0,025	0,022	0,015	0,012	0,010
Reattanza funzionale di terra (FE)	X [mΩ/m]	0,023	0,017	0,017	0,015	0,014	0,011	0,006	0,006	0,006	0,005
Resistenza del conduttore di protezione (PE 1)	R _{PE} [mΩ/m]	0,133	0,133	0,266	0,266	0,222	0,213	0,156	0,143	0,136	0,035
Resistenza del conduttore di protezione (PE 2)	R _{PE} [mΩ/m]	0,049	0,049	0,049	0,049	0,032	0,029	0,019	0,016	0,014	0,010
Resistenza del conduttore di protezione (PE 3)	R _{PE} [mΩ/m]	0,084	0,084	0,084	0,084	0,054	0,049	0,032	0,027	0,025	0,016
Reattanza del conduttore di protezione (50 Hz)	X _{PE} [mΩ/m]	0,080	0,078	0,078	0,048	0,039	0,028	0,020	0,015	0,016	0,014
Resistenza dell'anello di guasto (PE 1)	R _o [mΩ/m]	0,125	0,125	0,102	0,083	0,058	0,047	0,042	0,029	0,024	0,017
Resistenza dell'anello di guasto (PE 2)	R _o [mΩ/m]	0,107	0,107	0,082	0,069	0,047	0,038	0,033	0,023	0,019	0,014
Resistenza dell'anello di guasto (PE 3)	R _o [mΩ/m]	0,117	0,117	0,090	0,074	0,051	0,042	0,036	0,025	0,021	0,016
Reattanza dell'anello di guasto (50 Hz)	X _o [mΩ/m]	0,10	0,10	0,10	0,06	0,05	0,04	0,03	0,02	0,02	0,02
Impedenza dell'anello di guasto (PE 1)	Z _o [mΩ/m]	0,162	0,157	0,140	0,105	0,079	0,061	0,049	0,036	0,032	0,026
Impedenza dell'anello di guasto (PE 2)	Z _o [mΩ/m]	0,148	0,143	0,126	0,093	0,071	0,055	0,042	0,031	0,029	0,024
Impedenza dell'anello di guasto (PE 3)	Z _o [mΩ/m]	0,156	0,151	0,131	0,097	0,073	0,057	0,044	0,033	0,030	0,025
Resistenza omopolare Fase - N	R _o [mΩ/m]	0,102	0,102	0,075	0,060	0,041	0,033	0,030	0,021	0,017	0,013
Reattanza omopolare Fase - N	X _o [mΩ/m]	0,031	0,023	0,023	0,020	0,019	0,015	0,008	0,008	0,008	0,007
Impedenza omopolare Fase - N	Z _o [mΩ/m]	0,107	0,105	0,078	0,063	0,045	0,036	0,031	0,022	0,018	0,014
Resistenza omopolare Fase - PE	R _o [mΩ/m]	0,102	0,102	0,075	0,060	0,041	0,033	0,030	0,021	0,017	0,013
Reattanza omopolare Fase - PE	X _o [mΩ/m]	0,031	0,023	0,023	0,020	0,019	0,015	0,008	0,008	0,008	0,007
Impedenza omopolare Fase - PE	Z _o [mΩ/m]	0,107	0,105	0,078	0,063	0,045	0,036	0,031	0,022	0,018	0,014
Caduta di tensione con carico distribuito ΔV [V/(m ² A)]10 ⁻⁶	cosφ = 0,70	75,6	72,1	56,5	47,0	34,7	27,9	23,0	17,2	14,6	11,5
	cosφ = 0,75	79,0	75,7	59,0	49,0	36,0	28,9	24,1	17,9	15,1	11,9
	cosφ = 0,80	82,1	79,2	61,3	50,9	37,1	29,9	25,1	18,5	15,6	12,2
	cosφ = 0,85	85,1	82,6	63,5	52,7	38,1	30,7	26,1	19,1	16,0	12,5
	cosφ = 0,90	87,7	85,6	65,5	54,2	38,8	31,3	27,0	19,6	16,3	12,7
	cosφ = 0,95	89,6	88,2	66,9	55,3	39,2	31,7	27,8	19,9	16,4	12,8
cosφ = 1,00	87,7	88,0	65,6	53,9	37,3	30,2	27,5	19,3	15,6	12,0	
Peso (PE 1)	p [kg/m]	17,5	17,5	19,7	21,7	28,8	33,6	42,8	54,4	62,9	102,2
Peso (PE 2)	p [kg/m]	20,8	20,8	23,0	25,0	34,0	39,3	51,5	64,7	74,2	119,2
Peso (PE 3)	p [kg/m]	21,0	18,6	20,8	22,7	30,5	35,5	45,6	57,7	66,6	107,8
Carico d'incendio	[kWh/m]	5,6	6,9	6,9	7,5	10,6	13,1	20,0	23,8	26,3	27,3
Grado di protezione	IP	55 /65*	55 /65*	55 /65*	55 /65*	55 /65*	55 /65*	55 /65*	55 /65*	55 /65*	55 /65*
Classe di resistenza termica dei materiali isolanti		B/F**	B/F**	B/F**	B/F**	B/F**	B/F**	B/F**	B/F**	B/F**	B/F**
Perdite per effetto Joule a In	P [W/m]	121	195	227	292	330	418	596	683	863	1042
Temperatura ambiente min/ MAX (media giornaliera)	[°C]	-5/+70	-5/+70	-5/+70	-5/+70	-5/+70	-5/+70	-5/+70	-5/+70	-5/+70	-5/+70

* IP65 disponibile su richiesta per le linee di alimentazione

** Classe F disponibile su richiesta

Oltre i 50°C sarà necessario declassare il condotto sbarre e per temperature ambientali inferiori a -5°C contattare il supporto tecnico.

I dati di questa pagina si riferiscono alla frequenza di 50 Hz. Per 60 Hz, contattare BTicino.



Xtra Compact (XCP-HP)

Informazioni tecniche

XCP-HP AI (5 Conduttori - double neutral)

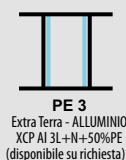
3P+2N+PE		BARRA SINGOLA						BARRA DOPPIA			BARRA TRIPLA
		630	800	1000	1250	1600	2000	2500	3200	4000	5000
Corrente nominale	I_n [A]										
Dimensioni condotto sbarre	L x H [mm]	125 x 130	125 x 130	125 x 130	125 x 130	125 x 200	125 x 220	125 x 380	125 x 440	125 x 480	125 x 740
Tensione d'impiego	U_e [V]	1000	1000	1000	1000	1000	1000	1000	1000	1000	1000
Tensione d'isolamento	U_i [V]	1000	1000	1000	1000	1000	1000	1000	1000	1000	1000
Frequenza	f [Hz]	50	50	50	50	50	50	50	50	50	50
Corrente ammissibile di breve durata (1 s)	I_{CW} [kA] _{rms}	36	36	50	70	70	85	120	120	150	150
Corrente ammissibile di cresta	I_{pk} [kA]	76	76	105	154	154	187	264	264	330	330
Energia specifica consentita per un guasto trifase	I^2t [MA ² s]	1296	1296	2500	4900	4900	7225	14400	14400	22500	22500
Corrente ammissibile di breve durata del Neutro (1 s)	I_{CW} [kA] _{rms}	22	22	30	42	42	51	72	72	90	90
Corrente ammissibile di cresta del Neutro	I_{pk} [kA]	45	45	63	88	88	112	158	158	198	198
Corrente ammissibile di breve durata del conduttore di protezione PE (1 s)	I_{CW} [kA] _{rms}	22	22	30	42	42	51	72	72	90	90
Corrente ammissibile di cresta del conduttore di protezione PE	I_{pk} [kA]	45	45	63	88	88	112	158	158	198	198
Resistenza di fase a 20 °C	R_{20} [mΩ/m]	0,077	0,077	0,056	0,045	0,031	0,025	0,022	0,015	0,012	0,010
Reattanza di fase (50 Hz)	X [mΩ/m]	0,023	0,017	0,017	0,015	0,014	0,011	0,006	0,006	0,006	0,005
Impedenza di fase	Z [mΩ/m]	0,080	0,079	0,059	0,047	0,034	0,027	0,023	0,017	0,014	0,011
Resistenza di fase ad equilibrio termico	R [mΩ/m]	0,101	0,102	0,076	0,062	0,043	0,035	0,032	0,022	0,018	0,014
Impedenza di fase ad equilibrio termico	Z [mΩ/m]	0,104	0,103	0,078	0,064	0,045	0,037	0,032	0,023	0,019	0,015
Resistenza del Neutro	R_{20} [mΩ/m]	0,038	0,038	0,028	0,022	0,015	0,012	0,011	0,008	0,006	0,005
Resistenza del conduttore di protezione (PE 1)	R_{PE} [mΩ/m]	0,133	0,133	0,266	0,266	0,222	0,213	0,156	0,143	0,136	0,035
Resistenza del conduttore di protezione (PE 2)	R_{PE} [mΩ/m]	0,049	0,049	0,049	0,049	0,032	0,029	0,019	0,016	0,014	0,010
Resistenza del conduttore di protezione (PE 3)	R_{PE} [mΩ/m]	0,084	0,084	0,084	0,084	0,054	0,049	0,032	0,027	0,025	0,016
Reattanza del conduttore di protezione (50 Hz)	X_{PE} [mΩ/m]	0,080	0,078	0,078	0,048	0,039	0,028	0,020	0,015	0,016	0,014
Resistenza dell'anello di guasto (PE 1)	R_o [mΩ/m]	0,210	0,210	0,322	0,311	0,253	0,238	0,179	0,158	0,148	0,045
Resistenza dell'anello di guasto (PE 2)	R_o [mΩ/m]	0,126	0,126	0,106	0,094	0,063	0,054	0,041	0,031	0,027	0,019
Resistenza dell'anello di guasto (PE 3)	R_o [mΩ/m]	0,161	0,161	0,140	0,129	0,085	0,074	0,054	0,043	0,037	0,026
Reattanza dell'anello di guasto (50 Hz)	X_o [mΩ/m]	0,10	0,10	0,10	0,06	0,05	0,04	0,03	0,02	0,02	0,02
Impedenza dell'anello di guasto (PE 1)	Z_o [mΩ/m]	0,234	0,230	0,336	0,318	0,258	0,241	0,181	0,160	0,150	0,049
Impedenza dell'anello di guasto (PE 2)	Z_o [mΩ/m]	0,163	0,158	0,142	0,114	0,082	0,067	0,049	0,038	0,035	0,027
Impedenza dell'anello di guasto (PE 3)	Z_o [mΩ/m]	0,191	0,187	0,169	0,144	0,100	0,084	0,060	0,047	0,043	0,032
Resistenza omopolare Fase - N	R_o [mΩ/m]	0,064	0,064	0,047	0,037	0,026	0,021	0,019	0,013	0,010	0,008
Reattanza omopolare Fase - N	X_o [mΩ/m]	0,019	0,014	0,014	0,013	0,012	0,009	0,005	0,005	0,005	0,004
Impedenza omopolare Fase - N	Z_o [mΩ/m]	0,247	0,225	0,225	0,212	0,206	0,228	0,159	0,177	0,114	0,114
Resistenza omopolare Fase - PE	R_o [mΩ/m]	0,157	0,157	0,150	0,148	0,121	0,115	0,086	0,077	0,072	0,039
Reattanza omopolare Fase - PE	X_o [mΩ/m]	0,088	0,084	0,084	0,053	0,044	0,032	0,022	0,017	0,018	0,016
Impedenza omopolare Fase - PE	Z_o [mΩ/m]	0,180	0,178	0,172	0,157	0,129	0,119	0,088	0,079	0,074	0,042
Caduta di tensione con carico distribuito ΔV [V/(m ² A)]10 ⁻⁶	$\cos\phi = 0,70$	75,6	72,1	56,5	47,0	34,7	27,9	23,0	17,2	14,6	11,5
	$\cos\phi = 0,75$	79,0	75,7	59,0	49,0	36,0	28,9	24,1	17,9	15,1	11,9
	$\cos\phi = 0,80$	82,1	79,2	61,3	50,9	37,1	29,9	25,1	18,5	15,6	12,2
	$\cos\phi = 0,85$	85,1	82,6	63,5	52,7	38,1	30,7	26,1	19,1	16,0	12,5
	$\cos\phi = 0,90$	87,7	85,6	65,5	54,2	38,8	31,3	27,0	19,6	16,3	12,7
	$\cos\phi = 0,95$	89,6	88,2	66,9	55,3	39,2	31,7	27,8	19,9	16,4	12,8
$\cos\phi = 1,00$	87,7	88,0	65,6	53,9	37,3	30,2	27,5	19,3	15,6	12,0	
Peso (PE 1)	p [kg/m]	17,5	17,5	19,7	21,7	28,8	33,6	42,8	54,4	62,9	102,2
Peso (PE 2)	p [kg/m]	20,8	20,8	23,0	25,0	34,0	39,3	51,5	64,7	74,2	119,2
Peso (PE 3)	p [kg/m]	21,0	18,6	20,8	22,7	30,5	35,5	45,6	57,7	66,6	107,8
Carico d'incendio	[kWh/m]	5,6	6,9	6,9	7,5	10,6	13,1	20,0	23,8	26,3	27,3
Grado di protezione	IP	55 /65*	55 /65*	55 /65*	55 /65*	55 /65*	55 /65*	55 /65*	55 /65*	55 /65*	55 /65*
Classe di resistenza termica dei materiali isolanti		B/F**	B/F**	B/F**	B/F**	B/F**	B/F**	B/F**	B/F**	B/F**	B/F**
Perdite per effetto Joule a I_n	P [W/m]	121	195	227	292	330	418	596	683	863	1042
Temperatura ambiente min/MAX (media giornaliera)	[°C]	-5/+70	-5/+70	-5/+70	-5/+70	-5/+70	-5/+70	-5/+70	-5/+70	-5/+70	-5/+70

* IP65 disponibile su richiesta per le linee di alimentazione

** Classe F disponibile su richiesta

Oltre i 50°C sarà necessario declassare il condotto sbarre e per temperature ambientali inferiori a -5°C contattare il supporto tecnico.

I dati di questa pagina si riferiscono alla frequenza di 50 Hz. Per 60 Hz, contattare BTicino.



XCP-HP AI (3 Conduttori)

3P+PE		BARRA SINGOLA						BARRA DOPPIA			BARRA TRIPLA
Corrente nominale	I_n [A]	630	800	1000	1250	1600	2000	2500	3200	4000	5000
Dimensioni condotto sbarre	L x H [mm]	125 x 130	125 x 130	125 x 130	125 x 130	125 x 200	125 x 220	125 x 380	125 x 440	125 x 480	125 x 740
Tensione d'impiego	U_e [V]	1000	1000	1000	1000	1000	1000	1000	1000	1000	1000
Tensione d'isolamento	U_i [V]	1000	1000	1000	1000	1000	1000	1000	1000	1000	1000
Frequenza	f [Hz]	50	50	50	50	50	50	50	50	50	50
Corrente ammissibile di breve durata (1 s)	I_{cw} [kA] _{rms}	36	36	50	70	70	85	120	120	150	150
Corrente ammissibile di cresta	I_{pk} [kA]	76	76	105	154	154	187	264	264	330	330
Energia specifica consentita per un guasto trifase	I^2t [MA ² s]	1296	1296	2500	4900	4900	7225	14400	14400	22500	22500
Corrente ammissibile di breve durata del conduttore di protezione PE (1 s)	I_{cw} [kA] _{rms}	22	22	30	42	42	51	72	72	90	90
Corrente ammissibile di cresta del conduttore di protezione PE	I_{pk} [kA]	45	45	63	88	88	112	158	158	198	198
Resistenza di fase a 20 °C	R_{20} [mΩ/m]	0,077	0,077	0,056	0,045	0,031	0,025	0,022	0,015	0,012	0,010
Reattanza di fase (50 Hz)	X [mΩ/m]	0,023	0,017	0,017	0,015	0,014	0,011	0,006	0,006	0,006	0,005
Impedenza di fase	Z [mΩ/m]	0,080	0,079	0,059	0,047	0,034	0,027	0,023	0,017	0,014	0,011
Resistenza di fase ad equilibrio termico	R [mΩ/m]	0,101	0,102	0,076	0,062	0,043	0,035	0,032	0,022	0,018	0,014
Impedenza di fase ad equilibrio termico	Z [mΩ/m]	0,104	0,103	0,078	0,064	0,045	0,037	0,032	0,023	0,019	0,015
Resistenza del conduttore di protezione (PE 1)	R_{PE} [mΩ/m]	0,132	0,132	0,132	0,133	0,111	0,106	0,078	0,072	0,068	0,035
Resistenza del conduttore di protezione (PE 2)	R_{PE} [mΩ/m]	0,049	0,049	0,049	0,049	0,032	0,029	0,019	0,016	0,014	0,010
Resistenza del conduttore di protezione (PE 3)	R_{PE} [mΩ/m]	0,084	0,084	0,084	0,084	0,054	0,049	0,032	0,027	0,025	0,016
Reattanza del conduttore di protezione (50 Hz)	X_{PE} [mΩ/m]	0,080	0,078	0,078	0,048	0,039	0,028	0,020	0,015	0,016	0,014
Resistenza dell'anello di guasto (PE 1)	R_o [mΩ/m]	0,208	0,208	0,188	0,178	0,142	0,131	0,101	0,087	0,080	0,045
Resistenza dell'anello di guasto (PE 2)	R_o [mΩ/m]	0,126	0,126	0,106	0,094	0,063	0,054	0,041	0,031	0,027	0,019
Resistenza dell'anello di guasto (PE 3)	R_o [mΩ/m]	0,161	0,161	0,140	0,129	0,085	0,074	0,054	0,043	0,037	0,026
Reattanza dell'anello di guasto (50 Hz)	X_o [mΩ/m]	0,10	0,10	0,10	0,06	0,05	0,04	0,03	0,02	0,02	0,02
Impedenza dell'anello di guasto (PE 1)	Z_o [mΩ/m]	0,232	0,229	0,210	0,189	0,151	0,137	0,104	0,089	0,083	0,049
Impedenza dell'anello di guasto (PE 2)	Z_o [mΩ/m]	0,163	0,158	0,142	0,114	0,082	0,067	0,049	0,038	0,035	0,027
Impedenza dell'anello di guasto (PE 3)	Z_o [mΩ/m]	0,191	0,187	0,169	0,144	0,100	0,084	0,060	0,047	0,043	0,032
Resistenza omopolare Fase - PE	R_o [mΩ/m]	0,157	0,157	0,150	0,148	0,121	0,115	0,086	0,077	0,072	0,039
Reattanza omopolare Fase - PE	X_o [mΩ/m]	0,088	0,084	0,084	0,053	0,044	0,032	0,022	0,017	0,018	0,016
Impedenza omopolare Fase - PE	Z_o [mΩ/m]	0,180	0,178	0,172	0,157	0,129	0,119	0,088	0,079	0,074	0,042
Caduta di tensione con carico distribuito ΔV [V/(m*A)]10 ⁻⁶	$\cos\phi = 0,70$	75,6	72,1	56,5	47,0	34,7	27,9	23,0	17,2	14,6	11,5
	$\cos\phi = 0,75$	79,0	75,7	59,0	49,0	36,0	28,9	24,1	17,9	15,1	11,9
	$\cos\phi = 0,80$	82,1	79,2	61,3	50,9	37,1	29,9	25,1	18,5	15,6	12,2
	$\cos\phi = 0,85$	85,1	82,6	63,5	52,7	38,1	30,7	26,1	19,1	16,0	12,5
	$\cos\phi = 0,90$	87,7	85,6	65,5	54,2	38,8	31,3	27,0	19,6	16,3	12,7
	$\cos\phi = 0,95$	89,6	88,2	66,9	55,3	39,2	31,7	27,8	19,9	16,4	12,8
$\cos\phi = 1,00$	87,7	88,0	65,6	53,9	37,3	30,2	27,5	19,3	15,6	12,0	
Peso (PE 1)	p [kg/m]	14,5	14,5	15,8	16,9	22,0	25,1	32,6	40,2	45,8	79,7
Peso (PE 2)	p [kg/m]	17,8	17,8	19,1	20,2	27,1	30,8	41,3	50,5	57,1	96,7
Peso (PE 3)	p [kg/m]	15,5	15,5	16,9	18,0	23,6	27,0	35,4	43,6	49,5	85,2
Carico d'incendio	[kWh/m]	3,4	4,1	4,1	4,5	6,4	7,9	12,0	14,3	15,8	14,8
Grado di protezione	IP	55/65*	55/65*	55/65*	55/65*	55/65*	55/65*	55/65*	55/65*	55/65*	55/65*
Classe di resistenza termica dei materiali isolanti		B/F**	B/F**	B/F**	B/F**	B/F**	B/F**	B/F**	B/F**	B/F**	B/F**
Perdite per effetto Joule a I_n	P [W/m]	121	195	227	292	330	418	596	683	863	1042
Temperatura ambiente min/ MAX (media giornaliera)	[°C]	-5/+70	-5/+70	-5/+70	-5/+70	-5/+70	-5/+70	-5/+70	-5/+70	-5/+70	-5/+70

* IP65 disponibile su richiesta per le linee di alimentazione

** Classe F disponibile su richiesta

Oltre i 50°C sarà necessario declassare il condotto sbarre e per temperature ambientali inferiori a -5°C contattare il supporto tecnico.

I dati di questa pagina si riferiscono alla frequenza di 50 Hz. Per 60 Hz, contattare BTicino.



PE 1
Versione standard



PE 2
Extra Terra - RAME



PE 3
Extra Terra - ALLUMINIO
XCP AI 3L+N+50%PE
(disponibile su richiesta)

Xtra Compact (XCP-HP)

Informazioni tecniche

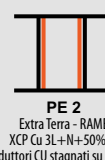
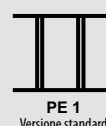
XCP-HP CU (4 Conduttori)

3P+N+PE		BARRA SINGOLA						BARRA DOPPIA			BARRA TRIPLA
		800	1000	1250	1600	2000	2500	3200	4000	5000	6300
Corrente nominale	In [A]										
Dimensioni condotto sbarre	L x H [mm]	125 x 130	125 x 130	125 x 130	125 x 170	125 x 170	125 x 220	125 x 380	125 x 440	125 x 480	125 x 680
Tensione d'impiego	Ue [V]	1000	1000	1000	1000	1000	1000	1000	1000	1000	1000
Tensione d'isolamento	Ui [V]	1000	1000	1000	1000	1000	1000	1000	1000	1000	1000
Frequenza	f [Hz]	50	50	50	50	50	50	50	50	50	50
Corrente ammissibile di breve durata (1 s)	Icw [kA] _{rms}	36	50	70	70	85	120	120	150	150	150
Corrente ammissibile di cresta	Ipk [kA]	76	105	154	154	187	264	264	330	330	330
Energia specifica consentita per un guasto trifase	I²t [MA²s]	1296	2500	4900	4900	7225	14400	14400	22500	22500	22500
Corrente ammissibile di breve durata del Neutro (1 s)	IcW [kA] _{rms}	22	30,0	42	42	51	72	72	90	90	90
Corrente ammissibile di cresta del Neutro	Ipk [kA]	45	63	88	88	112	158	158	198	198	198
Corrente ammissibile di breve durata del conduttore di protezione PE (1 s)	IcW [kA] _{rms}	22	30,0	42	42	51	72	72	90	90	90
Corrente ammissibile di cresta del conduttore di protezione PE	Ipk [kA]	45	63	88	88	112	158	158	198	198	198
Resistenza di fase a 20 °C	R20 [mΩ/m]	0,077	0,045	0,038	0,034	0,018	0,015	0,013	0,009	0,006	0,006
Reattanza di fase (50 Hz)	X [mΩ/m]	0,023	0,017	0,017	0,015	0,014	0,011	0,007	0,006	0,006	0,004
Impedenza di fase	Z [mΩ/m]	0,080	0,048	0,042	0,037	0,023	0,018	0,015	0,011	0,009	0,007
Resistenza di fase ad equilibrio termico	R [mΩ/m]	0,100	0,055	0,048	0,044	0,024	0,019	0,017	0,012	0,009	0,008
Impedenza di fase ad equilibrio termico	Z [mΩ/m]	0,103	0,058	0,051	0,047	0,028	0,022	0,019	0,014	0,011	0,009
Resistenza del Neutro	R20 [mΩ/m]	0,077	0,045	0,038	0,034	0,018	0,015	0,013	0,009	0,006	0,006
Resistenza del conduttore di protezione (PE 1)	RPE [mΩ/m]	0,132	0,132	0,132	0,119	0,119	0,106	0,078	0,072	0,068	0,037
Resistenza del conduttore di protezione (PE 2)	RPE [mΩ/m]	0,049	0,049	0,049	0,038	0,038	0,014	0,019	0,016	0,014	0,011
Resistenza del conduttore di protezione (PE 3)	RPE [mΩ/m]	0,084	0,084	0,084	0,064	0,064	0,025	0,032	0,025	0,023	0,018
Reattanza del conduttore di protezione (50 Hz)	XPE [mΩ/m]	0,054	0,054	0,054	0,044	0,044	0,032	0,022	0,017	0,016	0,014
Resistenza dell'anello di guasto (PE 1)	Ro [mΩ/m]	0,209	0,176	0,170	0,153	0,137	0,121	0,091	0,081	0,074	0,043
Resistenza dell'anello di guasto (PE 2)	Ro [mΩ/m]	0,126	0,094	0,087	0,072	0,056	0,029	0,032	0,025	0,021	0,016
Resistenza dell'anello di guasto (PE 3)	Ro [mΩ/m]	0,16	0,13	0,12	0,10	0,08	0,04	0,05	0,03	0,03	0,02
Reattanza dell'anello di guasto (50 Hz)	Xo [mΩ/m]	0,077	0,071	0,071	0,059	0,058	0,043	0,029	0,023	0,022	0,018
Impedenza dell'anello di guasto (PE 1)	Zo [mΩ/m]	0,222	0,190	0,184	0,164	0,149	0,129	0,096	0,084	0,078	0,046
Impedenza dell'anello di guasto (PE 2)	Zo [mΩ/m]	0,148	0,118	0,113	0,093	0,081	0,052	0,043	0,034	0,030	0,024
Impedenza dell'anello di guasto (PE 3)	Zo [mΩ/m]	0,179	0,147	0,141	0,114	0,101	0,058	0,054	0,042	0,037	0,030
Resistenza omopolare Fase - N	Ro [mΩ/m]	0,103	0,060	0,050	0,045	0,025	0,020	0,018	0,012	0,009	0,008
Reattanza omopolare Fase - N	Xo [mΩ/m]	0,031	0,023	0,023	0,020	0,019	0,015	0,009	0,008	0,008	0,005
Impedenza omopolare Fase - N	Zo [mΩ/m]	0,107	0,064	0,055	0,050	0,031	0,025	0,020	0,015	0,012	0,009
Resistenza omopolare Fase - PE	Ro [mΩ/m]	0,157	0,147	0,144	0,130	0,125	0,111	0,083	0,075	0,070	0,039
Reattanza omopolare Fase - PE	Xo [mΩ/m]	0,062	0,060	0,060	0,049	0,049	0,036	0,024	0,019	0,018	0,015
Impedenza omopolare Fase - PE	Zo [mΩ/m]	0,2	0,2	0,2	0,1	0,1	0,1	0,1	0,1	0,1	0,0
Caduta di tensione con carico distribuito ΔV [V/(m*A)]10 ⁻⁶	cosφ = 0,70	74,9	43,9	39,4	36,1	23,3	18,5	14,8	11,1	9,0	7,1
	cosφ = 0,75	78,2	45,5	40,7	37,3	23,7	18,8	15,2	11,4	9,1	7,2
	cosφ = 0,80	81,3	47,0	41,9	38,4	24,0	19,0	15,6	11,6	9,1	7,3
	cosφ = 0,85	84,1	48,3	42,9	39,4	24,1	19,2	15,9	11,8	9,1	7,4
	cosφ = 0,90	86,7	49,3	43,6	40,1	24,1	19,1	16,1	11,8	9,0	7,4
	cosφ = 0,95	88,5	49,9	43,9	40,4	23,6	18,8	16,1	11,7	8,7	7,3
	cosφ = 1,00	86,7	47,7	41,3	38,3	20,9	16,6	14,9	10,6	7,5	6,6
Peso (PE 1)	p [kg/m]	21,2	26,9	29,6	33,5	50,4	62,2	74,2	97,9	130,3	173,6
Peso (PE 2)	p [kg/m]	24,5	30,2	32,9	37,8	54,8	73,6	83,0	108,2	141,6	189,1
Peso (PE 3)	p [kg/m]	22,3	28,0	30,7	34,9	51,8	65,9	77,1	101,5	134,2	178,7
Carico d'incendio	[kWh/m]	4,5	5,5	5,5	8	8,2	10,5	16	19	21	22
Grado di protezione	IP	55/65*	55/65*	55/65*	55/65*	55/65*	55/65*	55/65*	55/65*	55/65*	55/65*
Classe di resistenza termica dei materiali isolanti		B/F**	B/F**	B/F**	B/F**	B/F**	B/F**	B/F**	B/F**	B/F**	B/F**
Perdite per effetto Joule a In	P [W/m]	192	165	224	339	289	360	529	588	648	901
Temperatura ambiente min/ MAX (media giornaliera)	[°C]	-5/+70	-5/+70	-5/+70	-5/+70	-5/+70	-5/+70	-5/+70	-5/+70	-5/+70	-5/+70

* IP65 disponibile su richiesta per le linee di alimentazione
 ** Classe F disponibile su richiesta

Oltre i 55°C sarà necessario declassare il condotto sbarre e per temperature ambientali inferiori a -5°C contattare il supporto tecnico.

I dati di questa pagina si riferiscono alla frequenza di 50 Hz. Per 60 Hz, contattare BTicino.



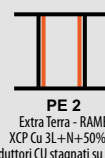
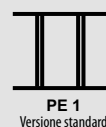
■ XCP-HP CU (5 Conduttori - clean earth)

3P+N+PE+FE	BARRA SINGOLA	BARRA DOPPIA									BARRA TRIPLA
		800	1000	1250	1600	2000	2500	3200	4000	5000	
Corrente nominale	In [A]	800	1000	1250	1600	2000	2500	3200	4000	5000	6300
Dimensioni condotto sbarre	L x H [mm]	125 x 130	125 x 130	125 x 130	125 x 170	125 x 170	125 x 220	125 x 380	125 x 440	125 x 480	125 x 680
Tensione d'impiego	Ue [V]	1000	1000	1000	1000	1000	1000	1000	1000	1000	1000
Tensione d'isolamento	Ui [V]	1000	1000	1000	1000	1000	1000	1000	1000	1000	1000
Frequenza	f [Hz]	50	50	50	50	50	50	50	50	50	50
Corrente ammissibile di breve durata (1 s)	I _{cw} [kA] _{rms}	36	50	70	70	85	120	120	150	150	150
Corrente ammissibile di cresta	I _{pk} [kA]	76	105	154	154	187	264	264	330	330	330
Energia specifica consentita per un guasto trifase	I ² t [MA ² s]	1296	2500	4900	4900	7225	14400	14400	22500	22500	22500
Corrente ammissibile di breve durata del Neutro (1 s)	I _{cw} [kA] _{rms}	22	30	42	42	51	72	72	90	90	90
Corrente ammissibile di cresta del Neutro	I _{pk} [kA]	45	63	88	88	112	158	158	198	198	198
Corrente ammissibile di breve durata del conduttore di protezione PE (1 s)	I _{cw} [kA] _{rms}	22	30	42	42	51	72	72	90	90	90
Corrente ammissibile di cresta del conduttore di protezione PE	I _{pk} [kA]	45	63	88	88	112	158	158	198	198	198
Resistenza di fase a 20 °C	R ₂₀ [mΩ/m]	0,077	0,045	0,038	0,034	0,018	0,015	0,013	0,009	0,006	0,006
Reattanza di fase (50 Hz)	X [mΩ/m]	0,023	0,017	0,017	0,015	0,014	0,011	0,007	0,006	0,006	0,004
Impedenza di fase	Z [mΩ/m]	0,080	0,048	0,042	0,037	0,023	0,018	0,015	0,011	0,009	0,007
Resistenza di fase ad equilibrio termico	R [mΩ/m]	0,100	0,055	0,048	0,044	0,024	0,019	0,017	0,012	0,009	0,008
Impedenza di fase ad equilibrio termico	Z [mΩ/m]	0,103	0,058	0,051	0,047	0,028	0,022	0,019	0,014	0,011	0,009
Resistenza del Neutro	R ₂₀ [mΩ/m]	0,077	0,045	0,038	0,034	0,018	0,015	0,013	0,009	0,006	0,006
Resistenza funzionale di terra (FE)	R ₂₀ [mΩ/m]	0,077	0,045	0,038	0,034	0,018	0,015	0,013	0,009	0,006	0,006
Reattanza funzionale di terra (FE)	X [mΩ/m]	0,023	0,017	0,017	0,015	0,014	0,011	0,007	0,006	0,006	0,004
Resistenza del conduttore di protezione (PE 1)	R _{PE} [mΩ/m]	0,132	0,132	0,132	0,119	0,122	0,108	0,078	0,072	0,068	0,037
Resistenza del conduttore di protezione (PE 2)	R _{PE} [mΩ/m]	0,049	0,049	0,049	0,038	0,038	0,014	0,019	0,016	0,014	0,011
Resistenza del conduttore di protezione (PE 3)	R _{PE} [mΩ/m]	0,084	0,084	0,084	0,064	0,064	0,025	0,032	0,025	0,023	0,021
Reattanza del conduttore di protezione (50 Hz)	X _{PE} [mΩ/m]	0,054	0,054	0,054	0,044	0,044	0,032	0,022	0,017	0,016	0,014
Resistenza dell'anello di guasto (PE 1)	R _o [mΩ/m]	0,126	0,078	0,067	0,060	0,035	0,028	0,024	0,018	0,012	0,011
Resistenza dell'anello di guasto (PE 2)	R _o [mΩ/m]	0,107	0,068	0,059	0,052	0,031	0,022	0,021	0,015	0,011	0,009
Resistenza dell'anello di guasto (PE 3)	R _o [mΩ/m]	0,12	0,07	0,06	0,06	0,03	0,02	0,02	0,02	0,01	0,01
Reattanza dell'anello di guasto (50 Hz)	X _o [mΩ/m]	0,077	0,071	0,071	0,059	0,058	0,043	0,029	0,023	0,022	0,018
Impedenza dell'anello di guasto (PE 1)	Z _o [mΩ/m]	0,147	0,106	0,098	0,084	0,067	0,051	0,038	0,029	0,025	0,021
Impedenza dell'anello di guasto (PE 2)	Z _o [mΩ/m]	0,132	0,098	0,093	0,079	0,066	0,048	0,036	0,028	0,025	0,020
Impedenza dell'anello di guasto (PE 3)	Z _o [mΩ/m]	0,140	0,102	0,096	0,081	0,067	0,049	0,037	0,028	0,025	0,021
Resistenza omopolare Fase - N	R _o [mΩ/m]	0,103	0,060	0,050	0,045	0,025	0,020	0,018	0,012	0,009	0,008
Reattanza omopolare Fase - N	X _o [mΩ/m]	0,031	0,023	0,023	0,020	0,019	0,015	0,009	0,008	0,008	0,005
Impedenza omopolare Fase - N	Z _o [mΩ/m]	0,107	0,064	0,055	0,050	0,031	0,025	0,020	0,015	0,012	0,009
Resistenza omopolare Fase - PE	R _o [mΩ/m]	0,103	0,060	0,050	0,045	0,025	0,020	0,018	0,012	0,009	0,008
Reattanza omopolare Fase - PE	X _o [mΩ/m]	0,031	0,023	0,023	0,020	0,019	0,015	0,009	0,008	0,008	0,005
Impedenza omopolare Fase - PE	Z _o [mΩ/m]	0,107	0,064	0,055	0,050	0,031	0,025	0,020	0,015	0,012	0,009
Caduta di tensione con carico distribuito ΔV [V/(m*A)]10 ⁻⁶	cosφ = 0,70	74,9	43,9	39,4	36,1	23,3	18,5	14,8	11,1	9,0	7,1
	cosφ = 0,75	78,2	45,5	40,7	37,3	23,7	18,8	15,2	11,4	9,1	7,2
	cosφ = 0,80	81,3	47,0	41,9	38,4	24,0	19,0	15,6	11,6	9,1	7,3
	cosφ = 0,85	84,1	48,3	42,9	39,4	24,1	19,2	15,9	11,8	9,1	7,4
	cosφ = 0,90	86,7	49,3	43,6	40,1	24,1	19,1	16,1	11,8	9,0	7,4
	cosφ = 0,95	88,5	49,9	43,9	40,4	23,6	18,8	16,1	11,7	8,7	7,3
cosφ = 1,00	86,7	47,7	41,3	38,3	20,9	16,6	14,9	10,6	7,5	6,6	
Peso (PE 1)	p [kg/m]	23,8	31,1	34,5	39,0	59,9	74,3	88,2	117,3	157,4	200,3
Peso (PE 2)	p [kg/m]	27,2	34,5	37,8	43,4	64,3	85,6	96,9	127,6	168,8	215,7
Peso (PE 3)	p [kg/m]	24,9	32,2	35,5	40,4	61,3	78,0	91,1	120,8	161,4	204,5
Carico d'incendio	[kWh/m]	5,625	6,875	6,875	10	10,25	13,125	20	23,75	26,25	27,25
Grado di protezione	IP	55/65*	55/65*	55/65*	55/65*	55/65*	55/65*	55/65*	55/65*	55/65*	55/65*
Classe di resistenza termica dei materiali isolanti		B/F**	B/F**	B/F**	B/F**	B/F**	B/F**	B/F**	B/F**	B/F**	B/F**
Perdite per effetto Joule a In	P [W/m]	192	165	224	339	289	360	529	588	648	901
Temperatura ambiente min/ MAX (media giornaliera)	[°C]	-5/+70	-5/+70	-5/+70	-5/+70	-5/+70	-5/+70	-5/+70	-5/+70	-5/+70	-5/+70

* IP65 disponibile su richiesta per le linee di alimentazione
 ** Classe F disponibile su richiesta

Oltre i 55°C sarà necessario declassare il condotto sbarre e per temperature ambientali inferiori a -5°C contattare il supporto tecnico.

I dati di questa pagina si riferiscono alla frequenza di 50 Hz. Per 60 Hz, contattare BTicino.



Xtra Compact (XCP-HP)

Informazioni tecniche

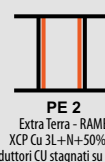
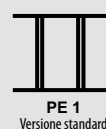
XCP-HP CU (5 Conduttori - doppio neutro)

3P+2N+PE		BARRA SINGOLA						BARRA DOPPIA			BARRA TRIPLA
Corrente nominale	In [A]	800	1000	1250	1600	2000	2500	3200	4000	5000	6300
Dimensioni condotto sbarre	L x H [mm]	125 x 130	125 x 130	125 x 130	125 x 170	125 x 170	125 x 220	125 x 380	125 x 440	125 x 480	125 x 680
Tensione d'impiego	Ue [V]	1000	1000	1000	1000	1000	1000	1000	1000	1000	1000
Tensione d'isolamento	Ui [V]	1000	1000	1000	1000	1000	1000	1000	1000	1000	1000
Frequenza	f [Hz]	50	50	50	50	50	50	50	50	50	50
Corrente ammissibile di breve durata (1 s)	I _{CW} [kA] _{rms}	36	50	70	70	85	120	120	150	150	150
Corrente ammissibile di cresta	I _{pk} [kA]	76	105	154	154	187	264	264	330	330	330
Energia specifica consentita per un guasto trifase	I ² t [MA ² s]	1296	2500	4900	4900	7225	14400	14400	22500	22500	22500
Corrente ammissibile di breve durata del Neutro (1 s)	I _{CW} [kA] _{rms}	22	30	42	42	51	72	72	90	90	90
Corrente ammissibile di cresta del Neutro	I _{pk} [kA]	45	63	88	88	112	158	158	198	198	198
Corrente ammissibile di breve durata del conduttore di protezione PE (1 s)	I _{CW} [kA] _{rms}	22	30	42	42	51	72	72	90	90	90
Corrente ammissibile di cresta del conduttore di protezione PE	I _{pk} [kA]	22	63	88	88	112	158	158	198	198	198
Resistenza di fase a 20 °C	R ₂₀ [mΩ/m]	0,077	0,045	0,038	0,034	0,018	0,015	0,013	0,009	0,006	0,006
Reattanza di fase (50 Hz)	X [mΩ/m]	0,023	0,017	0,017	0,015	0,014	0,011	0,007	0,006	0,006	0,004
Impedenza di fase	Z [mΩ/m]	0,080	0,048	0,042	0,037	0,023	0,018	0,015	0,011	0,009	0,007
Resistenza di fase ad equilibrio termico	R [mΩ/m]	0,100	0,055	0,048	0,044	0,024	0,019	0,017	0,012	0,009	0,008
Impedenza di fase ad equilibrio termico	Z [mΩ/m]	0,103	0,058	0,051	0,047	0,028	0,022	0,019	0,014	0,011	0,009
Resistenza del Neutro	R ₂₀ [mΩ/m]	0,038	0,022	0,019	0,017	0,009	0,007	0,007	0,005	0,003	0,003
Resistenza del conduttore di protezione (PE 1)	R _{PE} [mΩ/m]	0,132	0,132	0,132	0,119	0,122	0,108	0,078	0,072	0,068	0,037
Resistenza del conduttore di protezione (PE 2)	R _{PE} [mΩ/m]	0,049	0,049	0,049	0,038	0,038	0,014	0,019	0,016	0,014	0,011
Resistenza del conduttore di protezione (PE 3)	R _{PE} [mΩ/m]	0,084	0,084	0,084	0,064	0,064	0,025	0,032	0,025	0,023	0,021
Reattanza del conduttore di protezione (50 Hz)	X _{PE} [mΩ/m]	0,054	0,054	0,054	0,044	0,044	0,032	0,022	0,017	0,016	0,014
Resistenza dell'anello di guasto (PE 1)	R _o [mΩ/m]	0,209	0,176	0,170	0,153	0,140	0,123	0,091	0,081	0,075	0,043
Resistenza dell'anello di guasto (PE 2)	R _o [mΩ/m]	0,126	0,094	0,087	0,072	0,056	0,029	0,032	0,025	0,021	0,016
Resistenza dell'anello di guasto (PE 3)	R _o [mΩ/m]	0,16	0,13	0,12	0,10	0,08	0,04	0,05	0,03	0,03	0,03
Reattanza dell'anello di guasto (50 Hz)	X _o [mΩ/m]	0,077	0,071	0,071	0,059	0,058	0,043	0,029	0,023	0,022	0,018
Impedenza dell'anello di guasto (PE 1)	Z _o [mΩ/m]	0,222	0,190	0,184	0,164	0,152	0,130	0,096	0,084	0,078	0,047
Impedenza dell'anello di guasto (PE 2)	Z _o [mΩ/m]	0,148	0,118	0,113	0,093	0,081	0,052	0,043	0,034	0,030	0,024
Impedenza dell'anello di guasto (PE 3)	Z _o [mΩ/m]	0,179	0,147	0,141	0,114	0,101	0,058	0,054	0,042	0,037	0,032
Resistenza omopolare Fase - N	R _o [mΩ/m]	0,064	0,037	0,032	0,028	0,015	0,012	0,011	0,008	0,005	0,005
Reattanza omopolare Fase - N	X _o [mΩ/m]	0,019	0,014	0,014	0,013	0,012	0,009	0,006	0,005	0,005	0,003
Impedenza omopolare Fase - N	Z _o [mΩ/m]	0,067	0,040	0,035	0,031	0,019	0,015	0,012	0,009	0,007	0,006
Resistenza omopolare Fase - PE	R _o [mΩ/m]	0,157	0,147	0,144	0,130	0,125	0,111	0,083	0,075	0,070	0,039
Reattanza omopolare Fase - PE	X _o [mΩ/m]	0,062	0,060	0,060	0,049	0,049	0,036	0,024	0,019	0,018	0,015
Impedenza omopolare Fase - PE	Z _o [mΩ/m]	0,169	0,158	0,156	0,139	0,134	0,117	0,086	0,077	0,072	0,042
Caduta di tensione con carico distribuito ΔV [V/(m*A)]10 ⁻⁶	cosφ = 0,70	74,9	43,9	39,4	36,1	23,3	18,5	14,8	11,1	9,0	7,1
	cosφ = 0,75	78,2	45,5	40,7	37,3	23,7	18,8	15,2	11,4	9,1	7,2
	cosφ = 0,80	81,3	47,0	41,9	38,4	24,0	19,0	15,6	11,6	9,1	7,3
	cosφ = 0,85	84,1	48,3	42,9	39,4	24,1	19,2	15,9	11,8	9,1	7,4
	cosφ = 0,90	86,7	49,3	43,6	40,1	24,1	19,1	16,1	11,8	9,0	7,4
	cosφ = 0,95	88,5	49,9	43,9	40,4	23,6	18,8	16,1	11,7	8,7	7,3
cosφ = 1,00	86,7	47,7	41,3	38,3	20,9	16,6	14,9	10,6	7,5	6,6	
Peso (PE 1)	p [kg/m]	23,8	31,1	34,5	39,0	59,9	74,3	88,2	117,3	157,4	200,3
Peso (PE 2)	p [kg/m]	27,2	34,5	37,8	43,4	64,3	85,6	96,9	127,6	168,8	215,7
Peso (PE 3)	p [kg/m]	24,9	32,2	35,5	40,4	61,3	78,0	91,1	120,8	161,4	204,5
Carico d'incendio	[kWh/m]	5,625	6,875	6,875	10	10,25	13,125	20	23,75	26,25	27,25
Grado di protezione	IP	55/65*	55/65*	55/65*	55/65*	55/65*	55/65*	55/65*	55/65*	55/65*	55/65*
Classe di resistenza termica dei materiali isolanti		B/F**	B/F**	B/F**	B/F**	B/F**	B/F**	B/F**	B/F**	B/F**	B/F**
Perdite per effetto Joule a In	P [W/m]	192	165	224	339	289	360	529	588	648	901
Temperatura ambiente min/ MAX (media giornaliera)	[°C]	-5/+70	-5/+70	-5/+70	-5/+70	-5/+70	-5/+70	-5/+70	-5/+70	-5/+70	-5/+70

* IP65 disponibile su richiesta per le linee di alimentazione
 ** Classe F disponibile su richiesta

Oltre i 55°C sarà necessario declassare il condotto sbarre e per temperature ambientali inferiori a -5°C contattare il supporto tecnico.

I dati di questa pagina si riferiscono alla frequenza di 50 Hz. Per 60 Hz, contattare BTicino.



XCP-HP CU (3 Conduttori)

3P+PE		BARRA SINGOLA						BARRA DOPPIA			BARRA TRIPLA
		800	1000	1250	1600	2000	2500	3200	4000	5000	6300
Corrente nominale	I_n [A]	800	1000	1250	1600	2000	2500	3200	4000	5000	6300
Dimensioni condotto sbarre	L x H [mm]	125 x 130	125 x 130	125 x 130	125 x 170	125 x 170	125 x 220	125 x 380	125 x 440	125 x 480	125 x 680
Tensione d'impiego	U_e [V]	1000	1000	1000	1000	1000	1000	1000	1000	1000	1000
Tensione d'isolamento	U_i [V]	1000	1000	1000	1000	1000	1000	1000	1000	1000	1000
Frequenza	f [Hz]	50	50	50	50	50	50	50	50	50	50
Corrente ammissibile di breve durata (1 s)	I_{cw} [kA] _{rms}	36	50	70	70	85	120	120	150	150	150
Corrente ammissibile di cresta	I_{pk} [kA]	76	105	154	154	187	264	264	330	330	330
Energia specifica consentita per un guasto trifase	I^2t [MA ² s]	1296	2500	4900	4900	7225	14400	14400	22500	22500	22500
Corrente ammissibile di breve durata del conduttore di protezione PE (1 s)	I_{cw} [kA] _{rms}	22	30	42	42	51	72	72	90	90	90
Corrente ammissibile di cresta del conduttore di protezione PE	I_{pk} [kA]	45	63	88	88	112	158	158	198	198	198
Resistenza di fase a 20 °C	R_{20} [mΩ/m]	0,077	0,045	0,038	0,034	0,018	0,015	0,013	0,009	0,006	0,006
Reattanza di fase (50 Hz)	X [mΩ/m]	0,023	0,017	0,017	0,015	0,014	0,011	0,007	0,006	0,006	0,004
Impedenza di fase	Z [mΩ/m]	0,080	0,048	0,042	0,037	0,023	0,018	0,015	0,011	0,009	0,007
Resistenza di fase ad equilibrio termico	R [mΩ/m]	0,100	0,055	0,048	0,044	0,024	0,019	0,017	0,012	0,009	0,008
Impedenza di fase ad equilibrio termico	Z [mΩ/m]	0,103	0,058	0,051	0,047	0,028	0,022	0,019	0,014	0,011	0,009
Resistenza del conduttore di protezione (PE 1)	R_{PE} [mΩ/m]	0,130	0,130	0,130	0,118	0,110	0,089	0,078	0,071	0,067	0,040
Resistenza del conduttore di protezione (PE 2)	R_{PE} [mΩ/m]	0,049	0,049	0,049	0,038	0,038	0,014	0,019	0,016	0,014	0,011
Resistenza del conduttore di protezione (PE 3)	R_{PE} [mΩ/m]	0,084	0,084	0,084	0,064	0,064	0,025	0,032	0,025	0,023	0,021
Reattanza del conduttore di protezione (50 Hz)	X_{PE} [mΩ/m]	0,054	0,054	0,054	0,044	0,044	0,032	0,022	0,017	0,016	0,014
Resistenza dell'anello di guasto (PE 1)	R_o [mΩ/m]	0,206	0,174	0,167	0,152	0,128	0,104	0,091	0,080	0,074	0,045
Resistenza dell'anello di guasto (PE 2)	R_o [mΩ/m]	0,126	0,094	0,087	0,072	0,056	0,029	0,032	0,025	0,021	0,016
Resistenza dell'anello di guasto (PE 3)	R_o [mΩ/m]	0,16	0,13	0,12	0,10	0,08	0,04	0,05	0,03	0,03	0,03
Reattanza dell'anello di guasto (50 Hz)	X_o [mΩ/m]	0,077	0,071	0,071	0,059	0,058	0,043	0,029	0,023	0,022	0,018
Impedenza dell'anello di guasto (PE 1)	Z_o [mΩ/m]	0,220	0,188	0,182	0,163	0,141	0,113	0,095	0,083	0,077	0,049
Impedenza dell'anello di guasto (PE 2)	Z_o [mΩ/m]	0,148	0,118	0,113	0,093	0,081	0,052	0,043	0,034	0,030	0,024
Impedenza dell'anello di guasto (PE 3)	Z_o [mΩ/m]	0,179	0,147	0,141	0,114	0,101	0,058	0,054	0,042	0,037	0,032
Resistenza omopolare Fase - PE	R_o [mΩ/m]	0,157	0,147	0,144	0,130	0,125	0,111	0,083	0,075	0,070	0,039
Reattanza omopolare Fase - PE	X_o [mΩ/m]	0,062	0,060	0,060	0,049	0,049	0,036	0,024	0,019	0,018	0,015
Impedenza omopolare Fase - PE	Z_o [mΩ/m]	0,2	0,2	0,2	0,1	0,1	0,1	0,1	0,1	0,1	0,0
Caduta di tensione con carico distribuito ΔV [V/(m ² A)]10 ⁻⁶	$\cos\phi = 0,70$	74,9	43,9	39,4	36,1	23,3	18,5	14,8	11,1	9,0	7,1
	$\cos\phi = 0,75$	78,2	45,5	40,7	37,3	23,7	18,8	15,2	11,4	9,1	7,2
	$\cos\phi = 0,80$	81,3	47,0	41,9	38,4	24,0	19,0	15,6	11,6	9,1	7,3
	$\cos\phi = 0,85$	84,1	48,3	42,9	39,4	24,1	19,2	15,9	11,8	9,1	7,4
	$\cos\phi = 0,90$	86,7	49,3	43,6	40,1	24,1	19,1	16,1	11,8	9,0	7,4
	$\cos\phi = 0,95$	88,5	49,9	43,9	40,4	23,6	18,8	16,1	11,7	8,7	7,3
$\cos\phi = 1,00$	86,7	47,7	41,3	38,3	20,9	16,6	14,9	10,6	7,5	6,6	
Peso (PE 1)	ρ [kg/m]	18,7	22,9	24,9	28,0	41,6	52,2	60,3	78,6	103,2	136,2
Peso (PE 2)	ρ [kg/m]	22,0	26,2	28,2	32,4	45,9	63,5	69,0	88,9	114,5	151,6
Peso (PE 3)	ρ [kg/m]	19,7	23,9	25,9	29,5	43,0	55,8	63,1	82,2	107,1	140,4
Carico d'incendio	[kWh/m]	3,375	4,125	4,125	6	6,15	7,875	12	14,25	15,75	16,75
Grado di protezione	IP	55/65*	55/65*	55/65*	55/65*	55/65*	55/65*	55/65*	55/65*	55/65*	55/65*
Classe di resistenza termica dei materiali isolanti		B/F**	B/F**	B/F**	B/F**	B/F**	B/F**	B/F**	B/F**	B/F**	B/F**
Perdite per effetto Joule a I_n	P [W/m]	192	165	224	339	289	360	529	588	648	901
Temperatura ambiente min/ MAX (media giornaliera)	[°C]	-5/+70	-5/+70	-5/+70	-5/+70	-5/+70	-5/+70	-5/+70	-5/+70	-5/+70	-5/+70

* IP65 disponibile su richiesta per le linee di alimentazione
 ** Classe F disponibile su richiesta

Oltre i 55°C sarà necessario declassare il condotto sbarre e per temperature ambientali inferiori a -5°C contattare il supporto tecnico.

I dati di questa pagina si riferiscono alla frequenza di 50 Hz. Per 60 Hz, contattare BTicino.



PE 1
Versione standard



PE 2
Extra Terra - RAME
XCP Cu 3L + N + 50%PE
(conduttori CU stagnati su richiesta)



PE 3
Extra Terra - ALLUMINIO



ACCESSORI

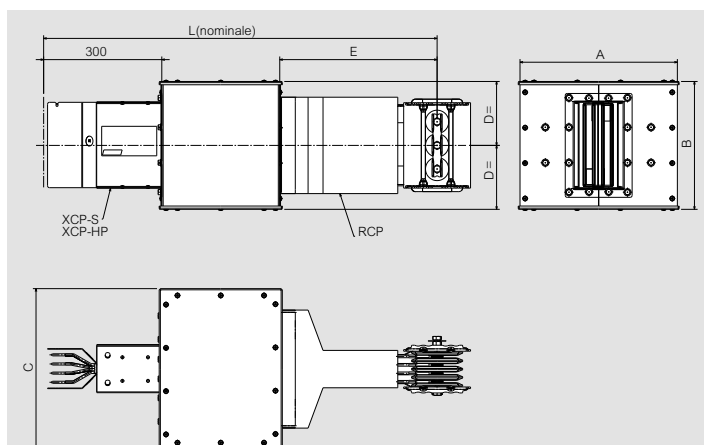
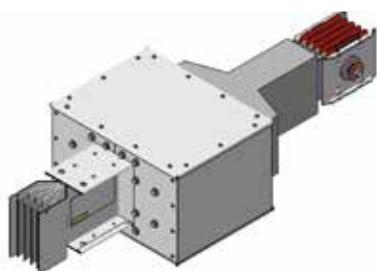
Adatti per entrambe le
linee di prodotti
XCP-S e XCP-HP

ACCESSORI UNIVERSALI

Una gamma di accessori comuni a entrambe le linee di prodotto, permettono di completare e personalizzare il percorso del condotto sbarra secondo i requisiti di progettazione.

Xtra Compact (XCP)

elemento adattatore (IP68-IP65) e altri elementi della gamma



XCP-S 3C - 4C - 5C							
In (A)		DIMENSIONI (mm)					
AL	CU	L	A	B	C	D	E
630-1000	800-1250	1000	400	210	310	105	400
1250		1000	400	250	310	125	400
1600	1600-2000	1000	400	280	310	140	400
2000		1000	400	325	310	162.5	400
	2500	1000	400	380	310	190	400
2500	3200	1000	400	460	310	230	400
3200	4000	1000	400	520	310	260	400
4000	5000	1000	400	560	310	280	400
5000	6300	1250	820	670	460	335	500

XCP-HP 3C - 4C - 5C							
In (A)		DIMENSIONI (mm)					
AL	CU	L	A	B	C	D	E
630-1000	800-1250	1000	400	210	310	105	400
1250		1000	400	210	310	125	400
1600		1000	400	280	310	140	400
	1600-2000	1000	400	250	310	125	400
2000		1000	400	325	310	162.5	400
	2500	1000	400	280	310	140	400
2500	3200	1000	400	460	310	230	400
3200	4000	1000	400	520	310	260	400
4000	5000	1000	400	560	310	280	400
5000	6300	1250	820	820	460	410	500

XCP include altri elementi che permettono di modificare il percorso del condotto sbarre secondo i requisiti del progetto.



Elementi di connessione con uscita barre + angolo



Elementi di connessione con uscita barre + doppio angolo

Nota: per ulteriori informazioni sugli accessori di questa pagina, si prega di contattare BTicino

Xtra Compact (XCP)

Staffe e supporti



65202001

Le staffe sono accessori che permettono di assicurare saldamente il condotto alle strutture designate al sostegno dell'impianto. La distanza d'installazione consigliata fra ogni staffa è di 1,5 metri. Le soluzioni di staffaggio sono idonee e certificate per qualsiasi tipo di installazione, anche negli ambienti più difficili:

- installazioni soggette a forti vibrazioni;
- applicazioni navali;
- installazioni in ambiente sismico.

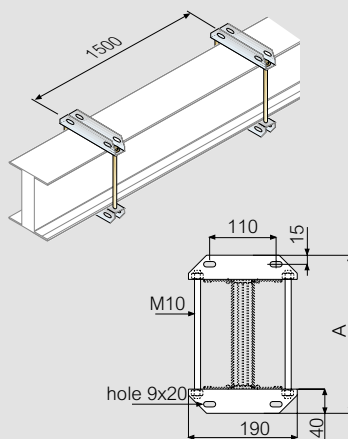
Articoli				In (A)	Tipo	
XCP-S		XCP-HP				
Al	Cu	Al	Cu			
65202001		65202001		630	in costa	
60202001	65202001	60202001	65202001	800		
65202001	65202001	65202001	65202001	1000		
65202002	65202001	65202001	65202001	1250		
65202003	65202001	65202003	65202002	1600		
65222004	65202003	65222004	65202002	2000		
65222002	65222001	65222002	65202004	2500		
65222003	65222002	65222003	65222002	3200		
65222004	65222003	65222004	65222003	4000		
65222005	65222004	65222007	65222004	5000		
	65222005		65222006	6300		
65202001		65202001		630		in piano
65202001	65202001	65202001	65202001	800		
65202001	65202001	65202001	65202001	1000		
65202013	65202001	65202001	65202001	1250		
65202013	65202001	65202013	65202013	1600		
65202013	60252013	65202013	60252013	2000		
65202112	65202112	65202112	60252013	2500		
65202113	65202112	65202113	65202112	3200		
65202114	65202113	65202114	65202113	4000		
65202115	65202114	65202116	65202114	5000		
	65202115		65202116	6300		

Staffe di sospensione

Dati dimensionali

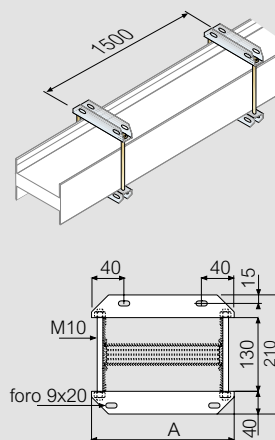
Staffa di sospensione

Installazione in costa



Portata (In) del condotto	A (mm)			
	XCP-S		XCP-HP	
	Al	Cu	Al	Cu
630	210	-	210	-
800	210	210	210	210
1000	210	210	210	210
1250	250	210	210	210
1600	280	250	280	250
2000	300	280	300	250
2500	460	380	460	300
3200	520	460	520	460
4000	560	520	560	520
5000	670	560	820	560
6300	-	670	-	760

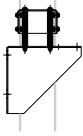
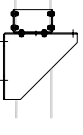


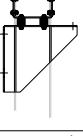
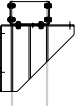
Installazione in piano



Portata (In) del condotto	A (mm)			
	XCP-S		XCP-HP	
	Al	Cu	Al	Cu
630	190		190	
800	190	190	190	190
1000	190	190	190	190
1250	315	190	190	190
1600	315	315	315	315
2000	315	315	315	315
2500	430	430	430	315
3200	490	430	490	430
4000	530	490	530	490
5000	640	530	850	530
6300		640		850



65213711

Articoli				In (A)	Tipo
XCP-S		XCP-HP			
Al	Cu	Al	Cu		
65213711	-	65213711	-	630	Con mensola e molle 
65213711	65213711	65213711	65213711	800-1000	
65213712	65213711	65213711	65213711	1250	
65213713	65213711	65213713	65213712	1600	
65213714	65213712	65213714	65213712	2000	
65213742	65213741	65213742	65213714	2500	
65243743	65213742	65243743	65213742	3200	
65243744	65243743	65243744	65243743	4000	
65243745	65243744	65213747	65243744	5000	
-	65243745	-	65213746	6300	
65213721	-	65213721	-	630	Con mensola 
65213721	65213721	65213721	65213721	800-1000	
65213722	65213721	65213721	65213721	1250	
65213723	65213721	65213723	65213722	1600	
65213724	65213722	65213724	65213722	2000	
65213752	65213751	65213752	65213724	2500	
65243753	65213752	65243753	65213752	3200	
65243754	65243753	65243754	65243753	4000	
65243755	65243754	65213757	65243754	5000	
-	65243755	-	65213756	6300	
65213701	-	65213701	-	630	Con molle 
65213701	65213701	65213701	65213701	800-1000	
65213702	65213701	65213701	65213701	1250	
65213703	65213701	65213703	65213702	1600	
65213704	65213702	65213704	65213702	2000	
65213732	65213731	65213732	65213704	2500	
65243733	65213732	65243733	65213732	3200	
65243734	65243733	65243734	65243733	4000	
65243735	65243734	65213737	65243734	5000	
-	65243735	-	65213736	6300	
65213761	-	65213761	-	630	Solo staffa 
65213761	65213761	65213761	65213761	800-1000	
65213762	65213761	65213761	65213761	1250	
65213763	65213761	65213763	65213762	1600	
65213764	65213762	65213764	65213762	2000	
65213772	65213771	65213772	65213764	2500	
65243773	65213772	65243773	65213772	3200	
65243774	65243773	65243774	65243773	4000	
65243775	65243774	65213777	65243774	5000	
-	65243775	-	65213776	6300	
-	-	-	-	630-2000	Applicazioni navali 
65213782	65213781	65213782	-	2500	
65243783	65213782	65243783	65213782	3200	
65243784	65243783	65243784	65243783	4000	
65243785	65243784	65213787	65243784	5000	
-	65243785	-	65213786	6300	
-	-	-	-	630-2000	* anti-sismica 
65213792	65213791	65213792	-	2500	
65243793	65213792	65243793	65213792	3200	
65243794	65243793	65243794	65243793	4000	
65243795	65243794	65213797	65243794	5000	
-	65243795	-	65213796	6300	

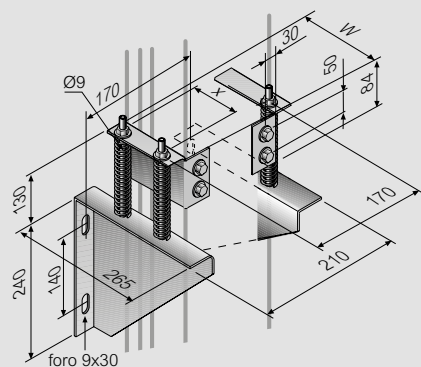
*Per maggiori dettagli contattare BTicino

Xtra Compact (XCP)

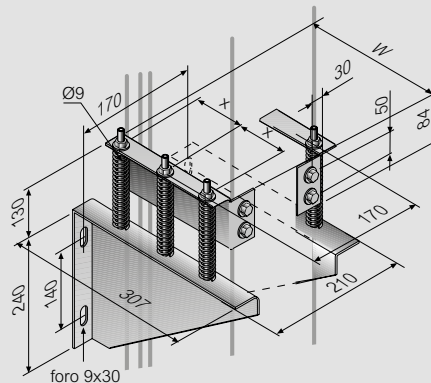
Staffe

Dati dimensionali

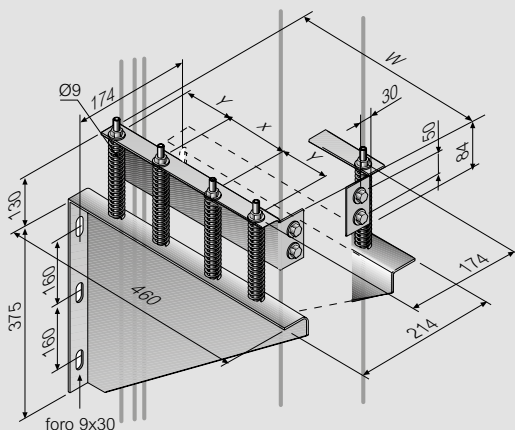
Tipo 1 (B120/B160)



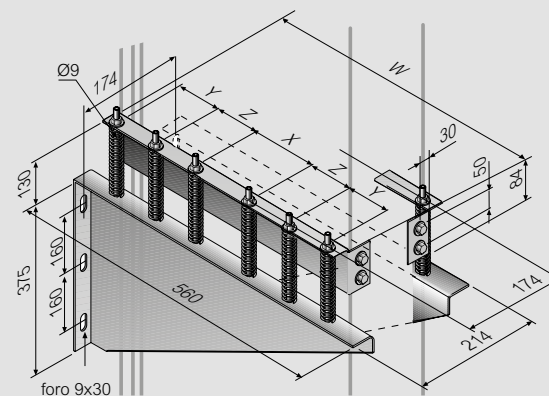
Tipo 2 (B190/B210)



Tipo 3 (2B120/2B160)



Tipo 4 (2B190/2B210/3B160)



DIMENSIONI STAFFE (X, Y, Z e W)

		Tipo 1 B120 4 molle	Tipo 1 B160 4 molle	Tipo 2 B190 6 molle	Tipo 2 B210 6 molle	Tipo 3 2B120 8 molle	Tipo 3 2B160 8 molle	Tipo 4 2B190 12 molle	Tipo 4 2B210 12 molle	Tipo 4 3B160 12 molle	Tipo 4 3B190 12 molle	Tipo 4 3B210 12 molle
XCP-S	Al	630-1000 A	1250 A	1600 A	2000 A	-	2500 A	3200 A	4000 A	5000 A	-	-
	Cu	800-1250 A	1600 A	2000 A	-	2500 A	3200 A	4000 A	5000 A	6300 A	-	-
XCP-HP	Al	630-1250 A	-	1600 A	2000 A	-	2500 A	3200 A	4000 A	-	-	5000 A
	Cu	800-1250 A	1600-2000 A	-	2500 A	-	3200 A	4000 A	5000 A	-	6300 A	-
W [mm]		130	170	200	220	300	380	440	480	590	680	740
x [mm]		90	120	80	90	80	110	80	80	120	80	80
y [mm]		-	-	-	-	90	115	80	90	120	80	80
z [mm]		-	-	-	-	-	-	80	90	90	180	180

Informazioni tecniche

Per le installazioni del condotto sbarre **in verticale inferiori a 2 m** è sufficiente l'utilizzo di staffe di sospensione standard.

1- Installazione e fissaggio orizzontale

Fissaggio consigliato: 1 staffa ogni 1,5 metri.

2- Staffaggio in verticale (colonne montanti)

In caso di colonne montanti, oltre alle normali staffe, è necessario utilizzarne altre fissate con delle viti, per impedire lo scorrimento del condotto. Queste staffe, grazie a delle molle precaricate assorbono le forze che gravano sul condotto e indirizzano le dilatazioni in una direzione ben definita. Fungono cioè da vincolo, sopportando le forze di trazione e compressione del condotto sbarre.

• Tratto di linea tra 2 e 4 m

Nel punto più basso staffa verticale **Tipo B** se fissata a **parete** o **Tipo D** se fissata a **pavimento** + una **staffa standard** per installazione in costa.

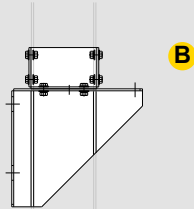
• Tratto di linea oltre 4 m

Nel punto più basso staffa verticale **Tipo A** se fissata a **parete** o **Tipo C** se fissata a **pavimento** + una **staffa standard** per installazione in costa ogni metro e mezzo di percorso + una staffa **Tipo A o C** secondo la tabella a pagina seguente.

3- Staffaggio per rischio sismico in orizzontale

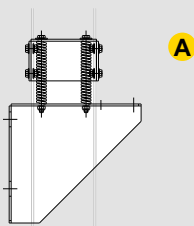
Posizionare 1 staffa ogni metro e mezzo di condotto. Ogni 2 staffe antisismiche con mensola (Tipo B) utilizzare una staffa standard.

Nelle applicazioni antisismiche, per le versioni a tripla barra utilizzare sempre e solo staffe "Tipo B".



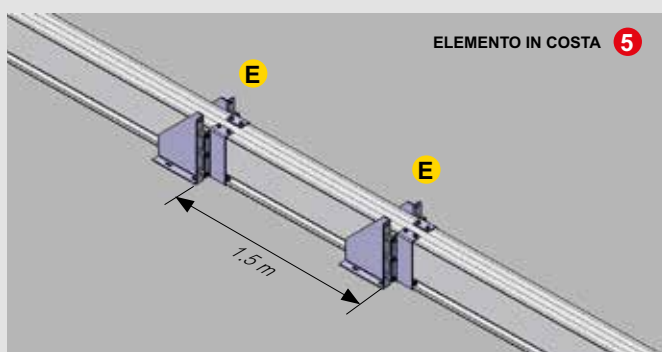
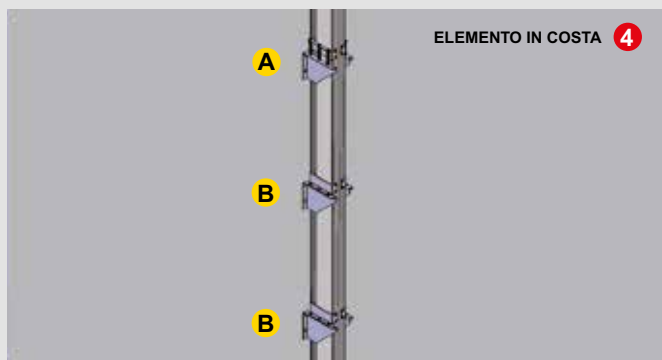
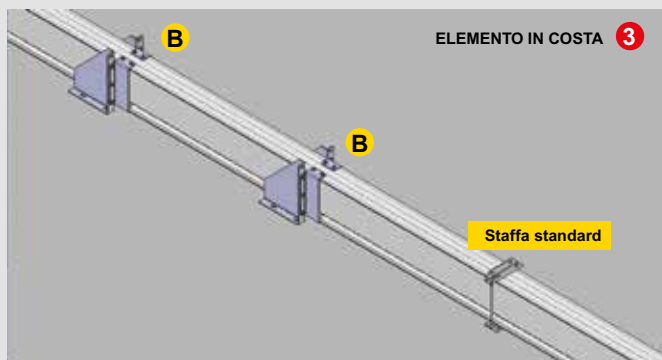
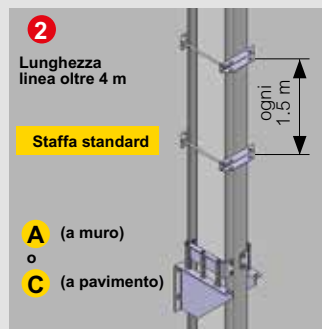
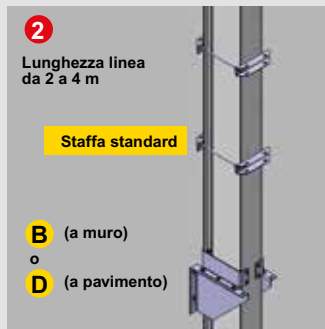
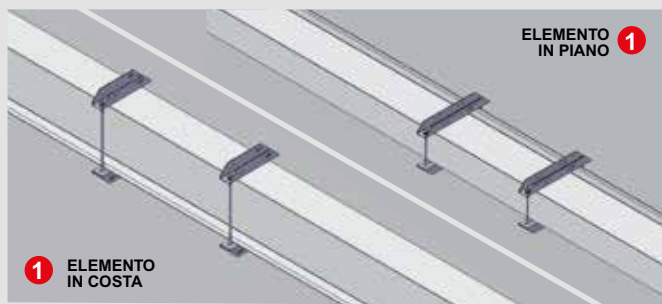
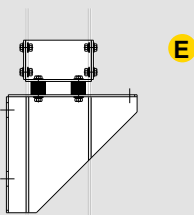
4- Staffaggio per rischio sismico in verticale (tratti di lunghezza >2m)

Posizionare 1 staffa ogni metro e mezzo di condotto. Ogni 2 staffe antisismiche con mensola (Tipo B) utilizzare una staffa con mensola e molle (Tipo A).



5- Staffaggio per installazione navale

Per installazioni navali utilizzare sempre una staffa di tipo E ogni metro e mezzo di condotto.



Per maggiori dettagli installativi, vedere le istruzioni di montaggio.

Xtra Compact (XCP)

Indicazioni per la realizzazione di colonne montanti

- 1) Le alimentazioni di testata per colonne montanti DX (senza monoblocco) sono utilizzate alla partenza delle linee sviluppate in verticale, e consentono di installare il condotto sbarre a soli 40 mm di distanza dalla parete. Per posizionare correttamente le cassette di derivazione come in figura, il conduttore di neutro della colonna montante deve trovarsi sul lato sinistro dell'elemento.
- 2) Le cassette di derivazione possono essere installate nelle finestre di derivazione (tipo plug-in) e sulla giunzione degli elementi (tipo Bolt-on). I cavi escono dalla parte inferiore delle cassette di derivazione.
- 3) Utilizzare elementi con finestrelle di derivazione dove necessario e prelevare energia mediante cassette di derivazione.
- 4) Prevedere un Kit barriera tagliafiamma EI120 per ogni piano da compartimentare, dove espressamente richiesto. Nota: la barriera tagliafiamma è lunga 630 mm con conduttori in alluminio e 1000 mm con conduttori in rame.
- 5) Posizionare la testata di chiusura IP55 alla fine della colonna montante.

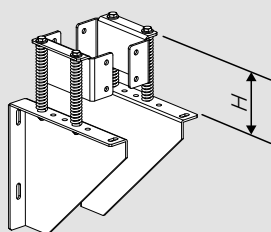
Distanza massima di sospensione con le molle (Dmax):

In (A)	XCP-S				XCP-HP			
	Al		Cu		Al		Cu	
	D max	n° di molle	D max	n° di molle	D max	n° di molle	D max	n° di molle
630	11	4	-	-	10	4	-	-
800	10	4	9	4	10	4	9	4
1000	10	4	8	4	9	4	7	4
1250	9	4	7	4	9	4	7	4
1600	10	6	6	4	10	6	6	4
2000	9	6	6	6	9	6	4	4
2500	12	8	9	8	11	8	5	6
3200	11	12	7	8	11	12	6	8
4000	10	12	7	12	10	12	6	12
5000	7	12	5	12	6	12	5	12
6300	-	-	4	12	-	-	4	12

Per la versione 5C, moltiplicare Dmax per 0,9 per entrambe le linee di prodotti.

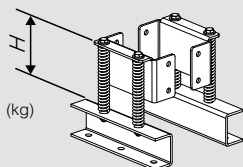
Per la versione 3C, moltiplicare Dmax per 1,1 per entrambe le linee di prodotti.

Calcolo del precarico della molla (H):



$$W = \frac{\text{Condotto} \left(\frac{\text{Kg}}{\text{m}}\right) \times D \text{ (m)} + \text{peso totale dei dispositivi (kg)}}{\text{Numero di molle}}$$

$$H = 130 - \frac{W}{3}$$



Esempio di calcolo del precarico H

Tipo di condotto: 5C - Al (Pe1)

In (A): 2000

Dmax (m): $7 \times 0.9 = 6.3$

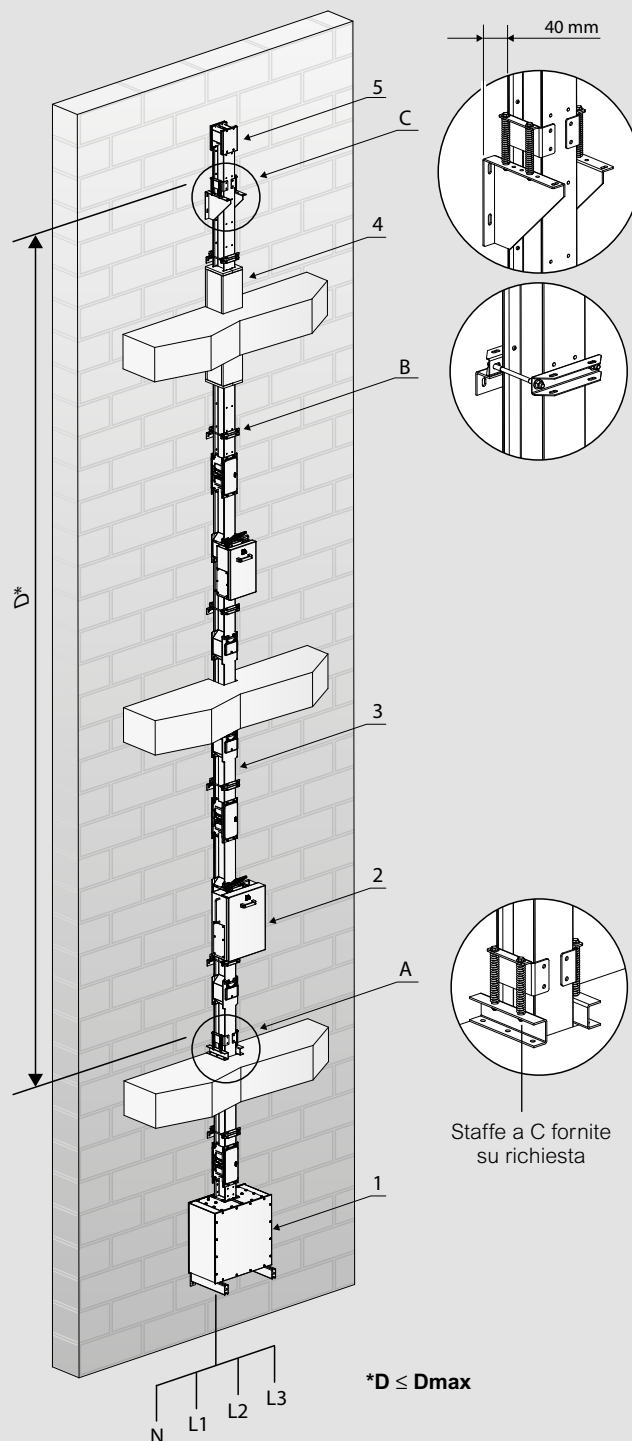
D (m): 6

Condotto (Kg/m): 29.6

Peso cassetta 1 (Kg): 18

Peso cassetta 2 (Kg): 12

$$W = \frac{29.6 \times 6 + (18 + 12)}{6} = 34.6 \text{ kg} \quad H = 130 - \frac{34.6}{3} = 118.5 \text{ mm}$$



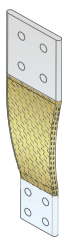
A) Gancio a pavimento: utilizzare una o più di queste staffe di sospensione, a seconda del peso di tutta la colonna montante (comprese le cassette di derivazione). Per colonne montanti più corte di 4 metri, fissare alla base con staffe di tipo D (vedi pag. 82), mentre per colonne montanti più lunghe, utilizzare una sospensione di tipo C (vedi pag. 82) rispettando le distanze massime (Dmax) indicate nelle tabelle.

B) Gancio standard: utilizzare questo tipo di staffa di sospensione per sostenere il condotto ogni 1,5 metri di colonna montante.

C) Gancio a muro: utilizzare una o più di queste staffe di sospensione, a seconda del peso di tutta la colonna montante (comprese le cassette di derivazione). Per colonne montanti più corte di 4 metri, fissare alla base con staffe di tipo B (vedi pag. 82), mentre per colonne montanti più lunghe, utilizzare una sospensione di tipo A (vedi pag. 82) rispettando le distanze massime (Dmax) indicate nelle tabelle.

Xtra Compact (XCP)

Conessioni in treccia flessibile



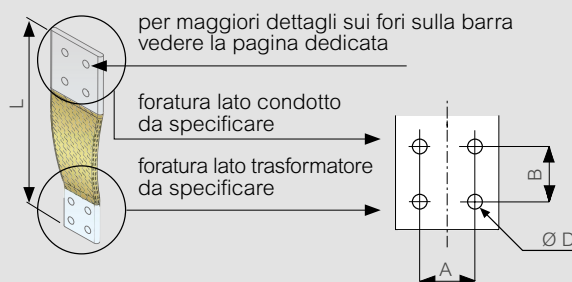
Flessibile

Le connessioni in treccia flessibile servono a collegare il trasformatore all'uscita barre del condotto, quando si vogliono disaccoppiare meccanicamente i 2 elementi, per impedirne la trasmissione delle vibrazioni

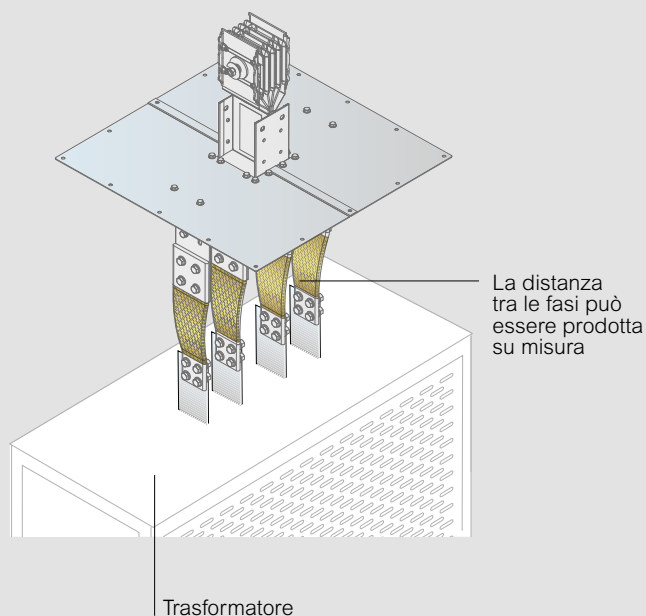
Articoli		Conessioni in treccia flessibile			
Al	Cu	In (A)	N° trecce per Fase	L (mm)	
FC100010	-	630	1	300-450	
FC100010	FC100010	800			
FC200010	FC200010	1000			
FC300010	FC300010	1250			
FC500010	FC500010	1600			
FC600010	FC600010	2000			
FC400010	FC400010	2500	2	451-600	
FC500010	FC500010	3200			
FC600010	FC600010	4000			
FC700010	FC700010	5000			
-	FC600010	6300	3		
FC100020	-	630	1		451-600
FC100020	FC100020	800			
FC200020	FC200020	1000			
FC300020	FC300020	1250			
FC500020	FC500020	1600			
FC600020	FC600020	2000			
FC400020	FC400020	2500	2		601-750
FC500020	FC500020	3200			
FC600020	FC600020	4000			
FC700020	FC700020	5000			
-	FC600020	6300	3		
FC100030	-	630	1	601-750	
FC100030	FC100030	800			
FC200030	FC200030	1000			
FC300030	FC300030	1250			
FC500030	FC500030	1600			
FC600030	FC600030	2000			
FC400030	FC400030	2500	2	> 750	
FC500030	FC500030	3200			
FC600030	FC600030	4000			
FC700030	FC700030	5000			
-	FC600030	6300	3		
FC100099	-	630	1		> 750
FC100099	FC100099	800			
FC200099	FC200099	1000			
FC300099	FC300099	1250			
FC500099	FC500099	1600			
FC600099	FC600099	2000			
FC400099	FC400099	2500	2		> 750
FC500099	FC500099	3200			
FC600099	FC600099	4000			
FC700099	FC700099	5000			
-	FC600099	6300	3		

Dati dimensionali

Flessibile



In fase d'ordine specificare:
forature lato trasformatore / lato condotto sbarre
(dimensioni A, B, Ø D) e lunghezza L

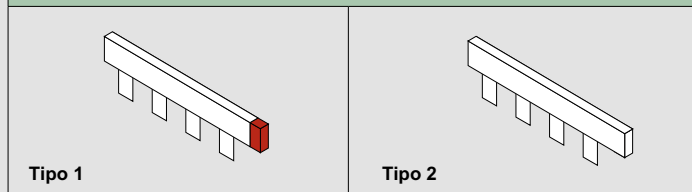


Per necessità di soluzioni personalizzate, con forature speciali, si prega di contattare prima il nostro ufficio tecnico.

Elementi ATR

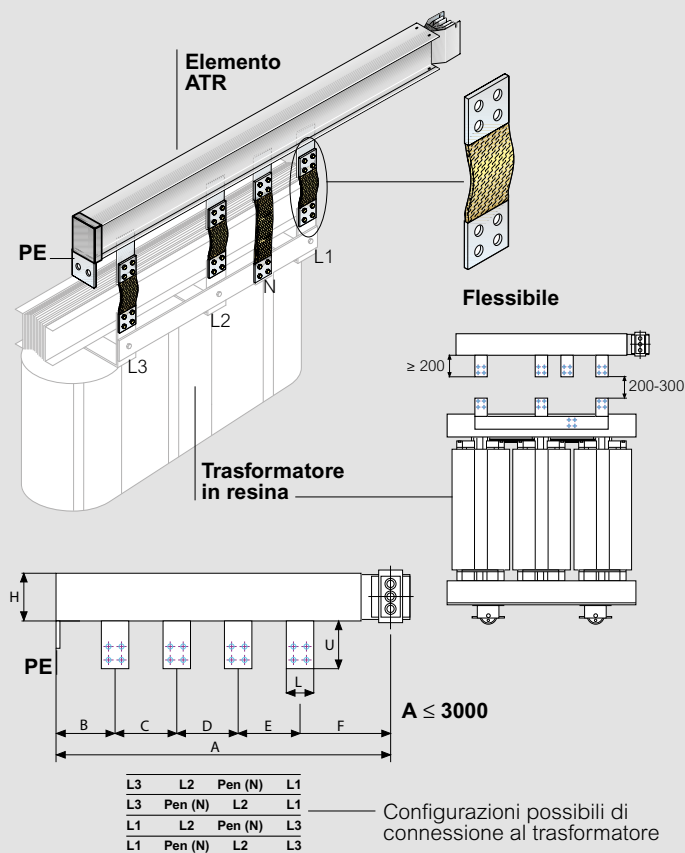
Gli ATR sono elementi di collegamento ai quadri o ai trasformatori, in tutto simili ad un elemento rettilineo. Questi elementi possono essere utilizzati per i collegamenti sui trasformatori sia in resina che in olio, e offrono il vantaggio di poter posizionare le barre di connessione direttamente sulla verticale dei terminali del trasformatore, minimizzando il tempo per la connessione del condotto sbarre al trafo. Ogni elemento viene progettato in base alle precise specifiche di collegamento richieste dal cliente

ATR SEMPLICE



Nota: per dimensioni speciali, si prega di contattare BTicino.

Dati dimensionali



Dati dimensionali ATR

Gli elementi ATR, anche se sono elementi progettati ad hoc, sono soggetti a vincoli costruttivi. Di seguito si possono consultare delle tabelle riepilogative con indicati questi valori.

INTERASSI MINIMI (mm)								
DIMENSIONI DELL'ELEMENTO DI ALIMENTAZIONE ATR (BARRA SINGOLA)								
Dimensioni barra	H	B	C	D	E	F	L	U
B70 - B75 - B80	130	200	165	165	165	335	90	200
B110	130	200	165	165	165	335	110	200
B120	130	200	165	165	165	335	120	200
B160	170	220	205	205	205	355	160	200
B190	200	245	255	255	255	380	190	200
B210	220	245	255	255	255	380	210	200

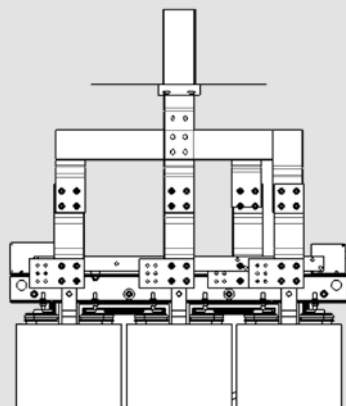
DIMENSIONI DELL'ELEMENTO DI ALIMENTAZIONE ATR (BARRA DOPPIA)								
Dimensioni barra	H	B	C	D	E	F	L	U
2B120	300	220	205	205	205	355	120	200
2B160	380	220	205	205	205	355	160	200
2B190	440	235	235	235	235	370	190	200
2B210	480	245	255	255	255	380	210	200

DIMENSIONI DELL'ELEMENTO DI ALIMENTAZIONE ATR (BARRA TRIPLA)								
Dimensioni barra	H	B	C	D	E	F	L	U
3B160	590	220	205	205	205	355	160	200
3B190	680	235	235	235	235	370	190	200
3B210	740	245	255	255	255	380	210	200

Xtra Compact (XCP)

Informazioni tecniche

Il sistema: il vantaggio del trasformatore BTicino



Trasformatore in resina BTicino



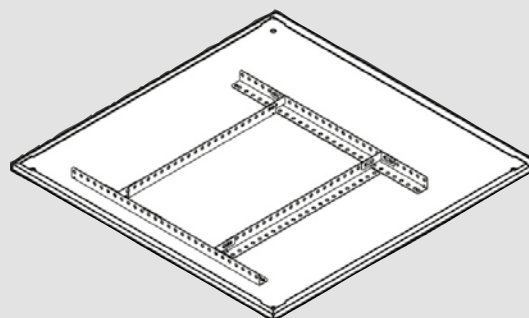
Certificato di conformità per il collegamento tra trasformatore e condotto sbarre (montato sul box del trasformatore in resina)

La sinergia tra i prodotti e sistemi BTicino soddisfa tutte le necessità di installazione. I trasformatori in resina BTicino hanno attacchi progettati espressamente per i condotti sbarre della gamma Zucchini.

Le versioni raffigurate rappresentano alcune delle soluzioni standardizzate.

Per maggior informazioni contattare BTicino

I vantaggi del sistema integrato



Kit d'installazione per armadi MAS

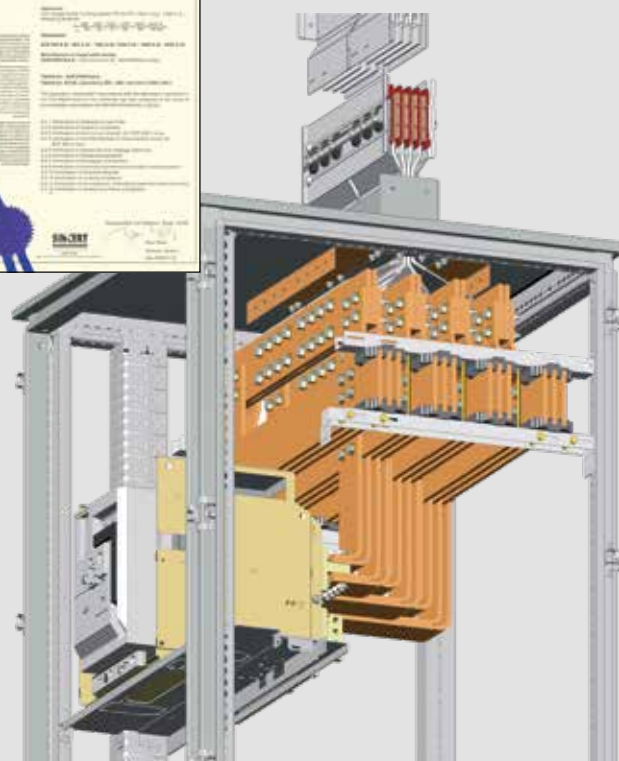
kit (art.91801/ZUC) per il rinforzo del tetto degli armadi MAS HDX per l'installazione delle flange di connessione ai condotti sbarre

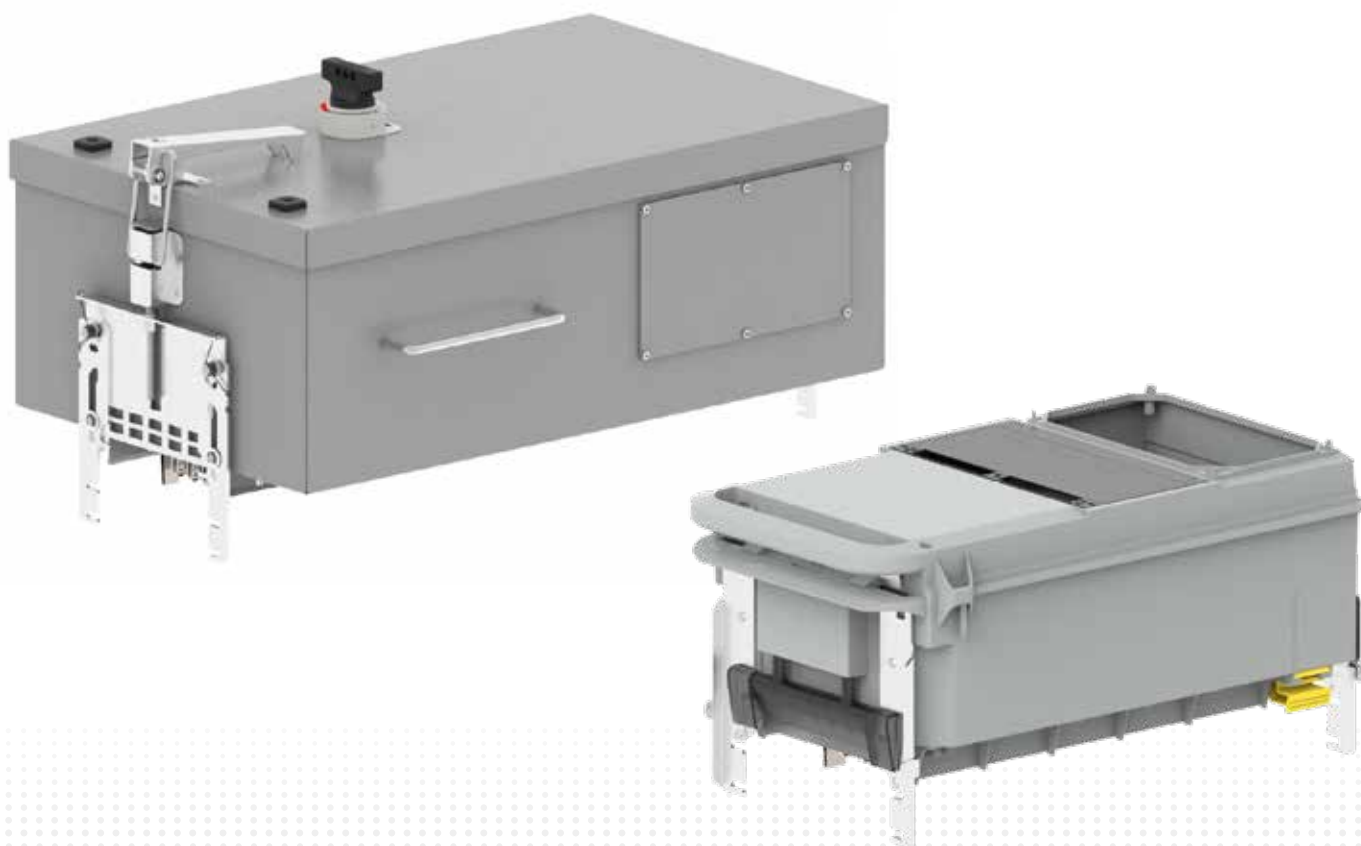
I condotti sbarre XCP possono essere facilmente installati e collegati agli armadi MAS utilizzando il kit di rinforzo che ne permette il collegamento in modo semplice e veloce.

Su richiesta sono disponibili kit di connessione per condotti sbarre XCP con interruttori MEGABREAK installati in quadri MAS.

La sicurezza e l'efficienza operativa del sistema sono garantite dal sistema di certificazione, ottenuto dopo rigorosi test effettuati nei più importanti laboratori internazionali.

Per maggiori dettagli si prega di consultare il catalogo BTicino.





CASSETTE DI DERIVAZIONE

La nuova gamma di cassette di derivazione universali, adatte sia per XCP-S che per XCP-HP

CASSETTE DI DERIVAZIONE DA 32 A 630 A

Disponibili in 2 diversi materiali: fibra di vetro o lamiera, entrambe caratterizzate da un'installazione semplice e una connessione veloce grazie alla nuova disposizione dei ganci che offrono sicurezza e velocità di montaggio.

Xtra Compact (XCP)

Cassette di derivazione in fibra di vetro - da 32 a a 250 A: tipo a pinza



IP55.
Dotate di coperchio di sezionamento. Possono essere installate e rimosse anche quando il condotto sbarre è sotto tensione.
Da applicare su elementi di qualsiasi portata, dotati di finestre di derivazione.
Cassette con portate da 32 A a 250 A.

Articoli **Cassette predisposte per Megatiker***

Predisposte per interruttori scatolati BTicino (non forniti) e disponibile in 2 versioni di cui una con coperchio incernierato e una con coperchio completamente removibile.
Fornite "pronte per" Megatiker e dotate maniglia girevole già installata sul coperchio e meccanismo rotativo all'interno della cassetta.

	In (A)	Tipo
50485231	63	2
50485232	160	2
50485333	250	3

Cassette con portafusibili

Accessoriate con base portafusibili.
Fusibili non inclusi
Per la selezione dei fusibili vedere il catalogo BTicino

	In (A)	Tipo	Portafusibile
50485101	32	1	3xCH10
50485202	63	2	3xCH22
50485203	125/160	2	3xNH00
50485305	250	3	3xNH2

Cassette vuote

	In (A)	Tipo
50485212	63 A - 12 moduli	2
50485213	125 A - 12 moduli	2
50485222	63 A - coperchio cieco	2
50485223	160 A - coperchio cieco	2
50485241	63 A - 12 moduli + 2 posti per prese P17	2
50485242	160 A - 12 moduli + 2 posti per prese P17	2
50485314	250 A - 12+12 moduli	3
50485324	250 A - coperchio cieco	3
50485343	250 A - 12 + 12 moduli + 3 posti per prese P17	3

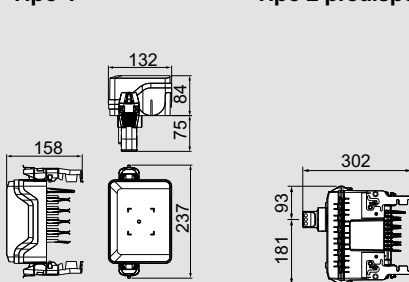


* Megatiker: interruttore scatolato, non montato e non fornito a corredo

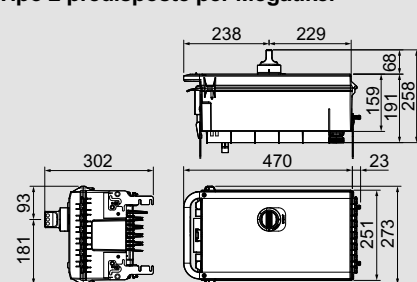
** Per le dimensioni dei terminali di tipo 2 e 3, vedere le cassette metalliche nelle pagine seguenti con questa regola:
terminali T2 in plastica = terminali T1 in metallo
terminali T3 in plastica = terminali T2 in metallo

Dati dimensionali

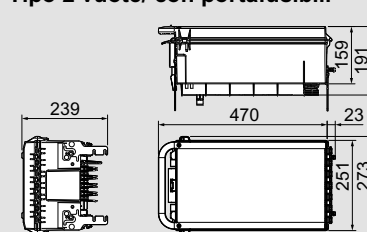
Tipo 1



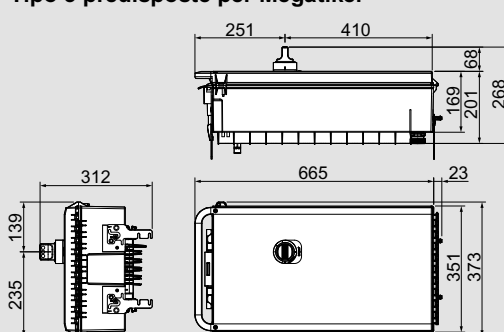
Tipo 2 predisposte per Megatiker



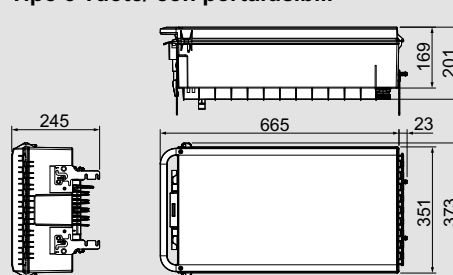
Tipo 2 vuote/ con portafusibili



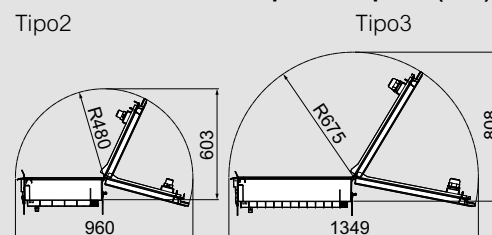
Tipo 3 predisposte per Megatiker



Tipo 3 vuote/ con portafusibili



Dimensioni totali con coperchio aperto (mm)



Dimensione dei terminali Tipo 1 (mm) **



Xtra Compact (XCP)

Cassette di derivazione in metallo Tipo 1 - da 63 A a 160 A: tipo a pinza



IP55.
Dotate di coperchio di sezionamento. Possono essere installate e rimosse anche quando il condotto sbarre è sotto tensione.
Da applicare su elementi di qualsiasi potenza, dotati di finestre derivazione. Sono le scatole di derivazione metalliche di taglia piccola, disponibili con portate da 63 A a 160 A.

Articoli **Cassette predisposte per Megatiker***
Predisposte per interruttori scatenati BTicino (non forniti) e disponibile in 2 versioni, una con coperchio incernierato e una con coperchio completamente rimovibile. Fornite "pronte per" Megatiker e dotate maniglia girevole già installata sul coperchio e meccanismo rotativo all'interno della cassetta.

	In (A)
50481721	63/125/160 A
50481731	63/125/160 A - coperchio rimovibile

Cassette con portafusibili
Accessoriate con base portafusibili. Fusibili non inclusi. Per la selezione dei fusibili vedere il catalogo BTicino

	In (A)	Portafusibile
50484021	63	3xNH00
50484022	125	3xNH00
50484023	160	3xNH00

Cassette con sezionatori (AC23)
Dotate di un interruttore sezionatore (AC23) e di un portafusibili. Il sezionatore viene azionato tramite una maniglia girevole sul coperchio.
N.B. Coperchio con sezionatore AC21A: non è possibile aprire, chiudere, installare o estrarre la scatola di derivazione se l'interruttore è in posizione "ON". Fusibili non inclusi. Per la selezione di fusibili, vedere il catalogo BTicino

	In (A)
50481621	63 A
50481622	125 A
50481623	160 A
50481631	63 A - coperchio rimovibile
50481632	125 A - coperchio rimovibile
50481633	160 A - coperchio rimovibile

Cassette vuote

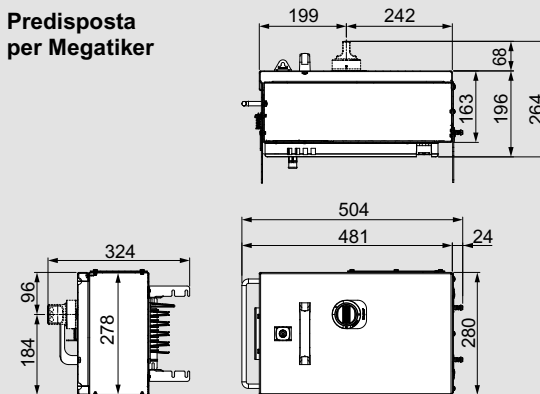
	In (A)
50484002	63
50484003	125/160

Dati dimensionali

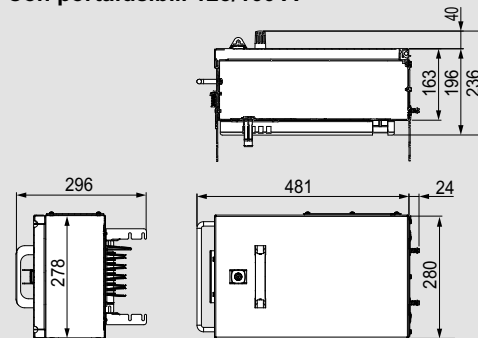
Tipo 1 (63 - 125 - 160 A)

Dimensioni cassette (mm)

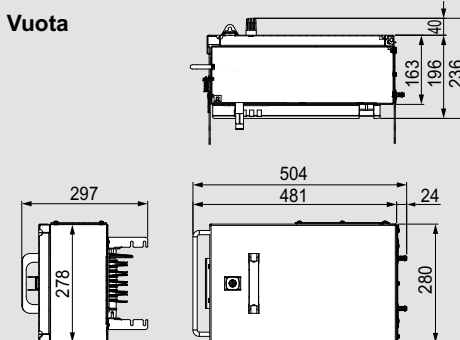
Predisposta per Megatiker



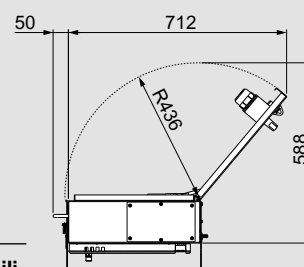
Con portafusibili 125/160 A



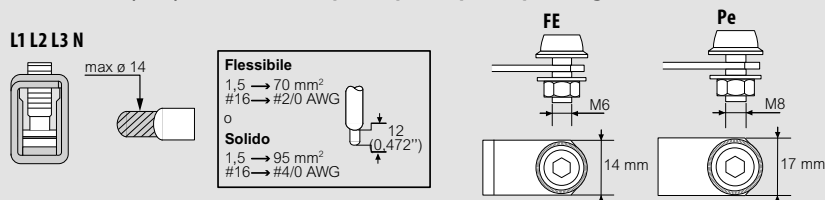
Vuota



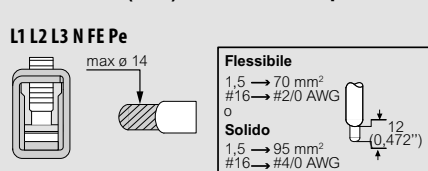
Dimensioni totali con coperchio aperto



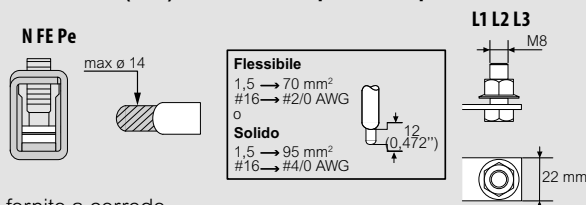
Dimensioni (mm) dei terminali tipo 1 - predisposta per Megatiker



Dimensioni (mm) dei terminali tipo 1 - vuota



Dimensioni (mm) dei terminali tipo 1 - con portafusibili



* Megatiker: interruttore scatenato non montato e non fornito a corredo

Xtra Compact (XCP)

Cassette di derivazione in metallo Tipo 2 - 250 A: tipo a pinza



50481732

IP55.
Dotate di coperchio di sezionamento. Possono essere installate e rimosse anche quando il condotto sbarre è sotto tensione.
Da applicare su elementi di qualsiasi potenza, dotati di finestre derivazione. Sono le scatole di derivazione metalliche di taglia media, disponibili con portate da 250 A.

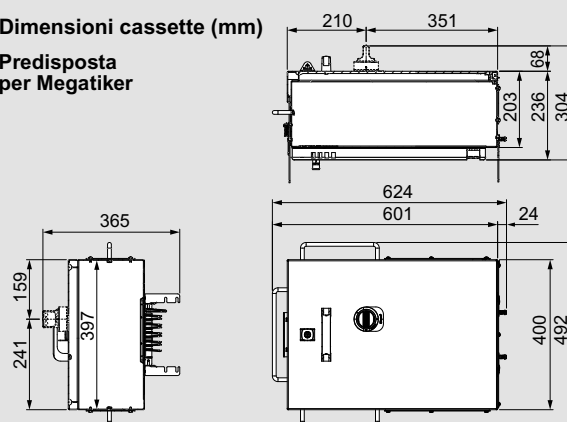
Articoli		Cassette predisposte per Megatiker*
Predisposte per interruttori scatolati BTicino (non forniti) e disponibile in 2 versioni, una con coperchio incernierato e una con coperchio completamente rimovibile		
	In (A)	
50481722	250 A	
50481732	250 A - coperchio removibile	
Articoli		Cassette con portafusibili
Accessoriate con base portafusibili. Fusibili non inclusi Per la selezione dei fusibili vedere il catalogo BTicino		
	In (A)	Portafusibili
50484024	250	3xNH2
Articoli		Cassette con sezionatori (AC23)
Dotate di un interruttore sezionatore (AC23) e di un portafusibili. Il sezionatore viene azionato tramite una maniglia girevole sul coperchio. N.B. Coperchio con sezionatore AC21A: non è possibile aprire, chiudere, installare o estrarre la scatola di derivazione se l'interruttore è in posizione "ON". Fusibili non inclusi. Per la selezione di fusibili, vedere il catalogo BTicino		
	In (A)	
50481624	250 A - sezionatore	
50481634	250 A - sezionatore. Coperchio removibile	
Articoli		Cassetta vuota
	In (A)	
50484005	250	

Dati dimensionali

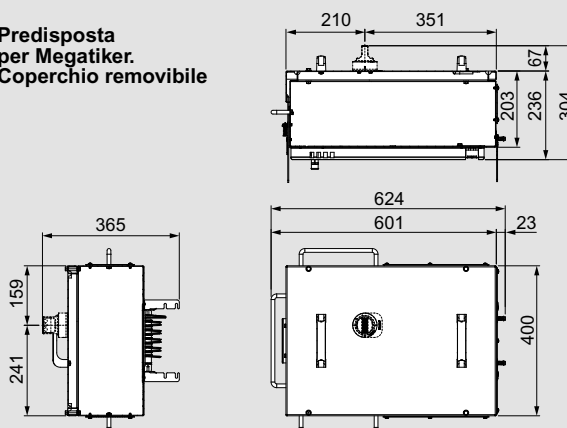
Tipo 2 (250A)

Dimensioni cassette (mm)

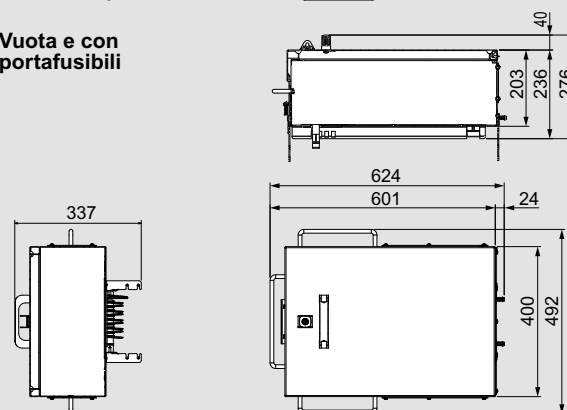
Predisposta per Megatiker



Predisposta per Megatiker. Coperchio removibile

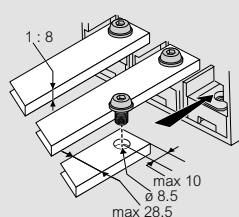


Vuota e con portafusibili



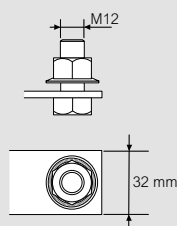
Dimensioni (mm) dei terminali tipo 2 - predisposta per Megatiker e vuota

L1 L2 L3 N FE Pe

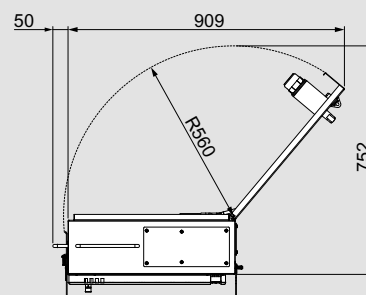


Dimensioni (mm) dei terminali tipo 2 - portafusibili

L1 L2 L3 N FE Pe



Dimensioni totali con coperchio aperto (mm)



* Megatiker: interruttore scatolato non montato e non fornito a corredo
Maniglie rotanti per Megatiker già montate

Xtra Compact (XCP)

Cassette di derivazione in metallo Tipo 3 - da 400 a 630 A: tipo a pinza



50481733

IP55.
Dotate di coperchio di sezionamento. Possono essere installate e rimosse anche quando il condotto sbarre è sotto tensione. Da applicare su elementi di qualsiasi potenza, dotati di finestre derivazione. Sono le scatole di derivazione metalliche di taglia grande, disponibili con portate da 400 A e 630 A.

Articoli

Cassette predisposte per Megatiker*

Predisposte per interruttori scatolati BTicino (non forniti) e disponibile in 2 versioni, una con coperchio incernierato e una con coperchio completamente rimovibile

In (A)

50481723

400/630 A - predisposta per Megatiker

50481733

400/630 A - predisposta per Megatiker.
Con coperchio removibile

Cassette con portafusibili

Accessoriate con base portafusibili. Fusibili non inclusi
Per la selezione dei fusibili vedere il catalogo BTicino

In (A) | Portafusibili

50484025

400 | 3xNH2

50484026

630 | 3xNH3

Cassette con sezionatori (AC23)

Dotate di un interruttore sezionatore (AC23) e di un portafusibili. Il sezionatore viene azionato tramite una maniglia girevole sul coperchio.
N.B. Coperchio con sezionatore AC21A: non è possibile aprire, chiudere, installare o estrarre la scatola di derivazione se l'interruttore è in posizione "ON".
Fusibili non inclusi. Per la selezione di fusibili, vedere il catalogo BTicino

In (A)

50481625

400 A - sezionatore

50481635

400 A - sezionatore. Coperchio removibile

50481626

630 A - sezionatore

50481636

630 A - sezionatore. Coperchio removibile

Cassette vuote

In (A)

50484006

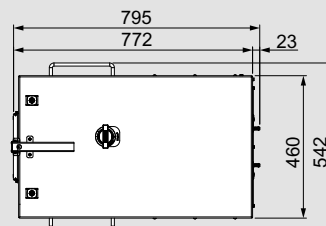
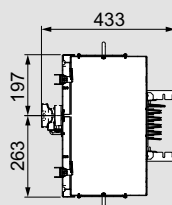
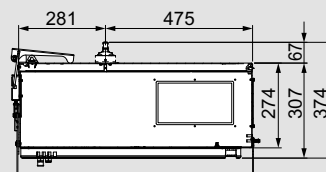
630 A

Dati dimensionali

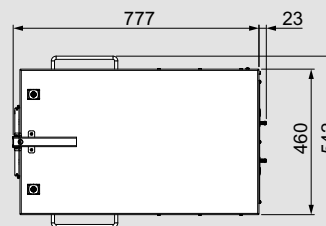
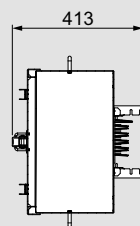
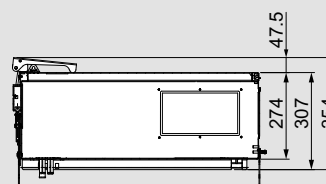
Tipo 3 (400 - 630 A)

Dimensioni cassette (mm)

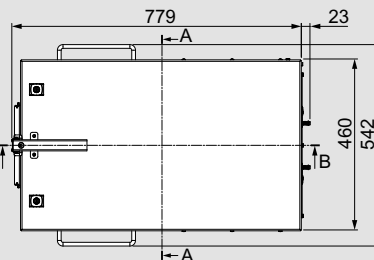
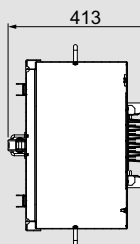
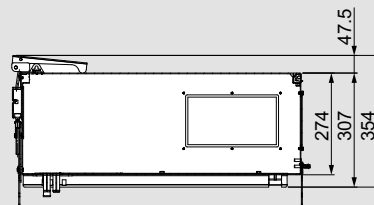
Predisposte per Megatiker



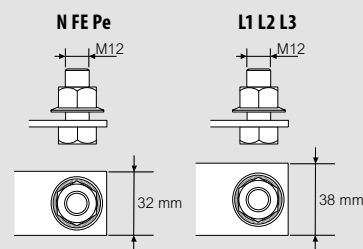
Con portafusibili



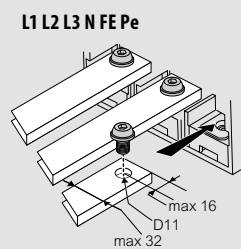
Vuota e con portafusibili



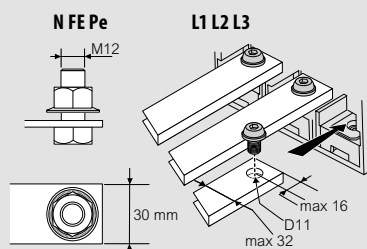
Dimensioni (mm) dei terminali tipo 3 - portafusibili



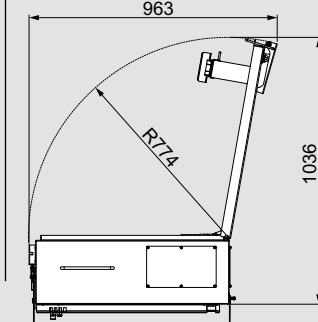
Dimensioni (mm) dei terminali tipo 3 - vuota



Dimensioni (mm) dei terminali tipo 3 - predisposta per Megatiker



Dimensioni totali con coperchio aperto (mm)



* Megatiker: interruttore scatolato, non montato e non fornito a corredo.
Maniglie rotanti per Megatiker già montate

Xtra Compact (XCP)

Cassette di derivazione imbullonate sulla giunzione, da 125 A a 1250 A



67281931P

Articoli **Cassette imbullonate su congiunzione vuote**

IP55

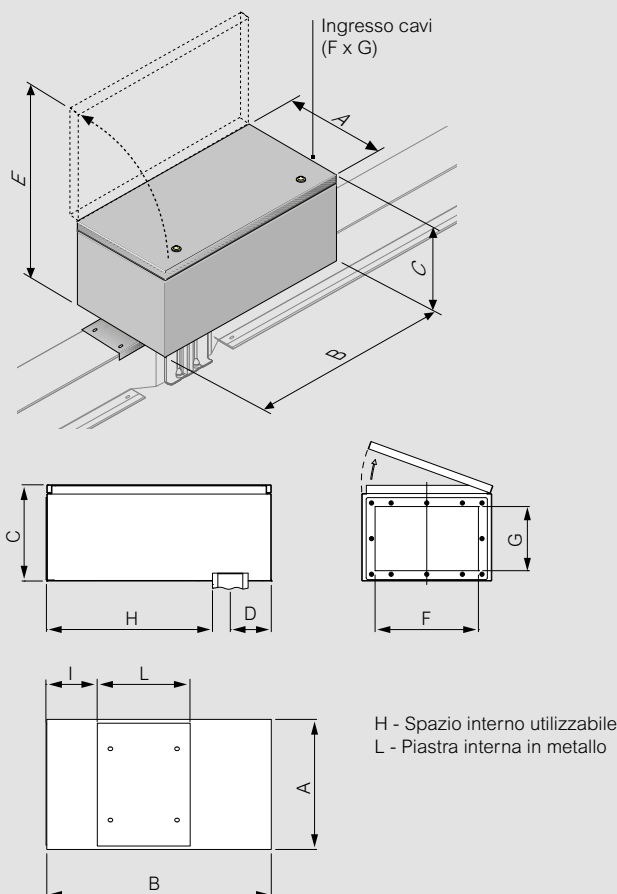
Possono essere installate su elementi con qualsiasi portata, con o senza finestre di derivazione

Descrizione

- 67281931P** Cassette imbullonate vuote per barra singola da 120 mm
- 67281932P** Cassette imbullonate vuote per barra singola da 160 mm
- 67281933P** Cassette imbullonate vuote per barra singola da 190 mm
- 67281934P** Cassette imbullonate vuote per barra singola da 210 mm
- 67391931P** Cassette imbullonate vuote per barra singola da 2 x 120 mm
- 67391932P** Cassette imbullonate vuote per barra singola da 2 x 160 mm
- 67391933P** Cassette imbullonate vuote per barra singola da 2 x 190 mm
- 67391934P** Cassette imbullonate vuote per barra singola da 2 x 210 mm

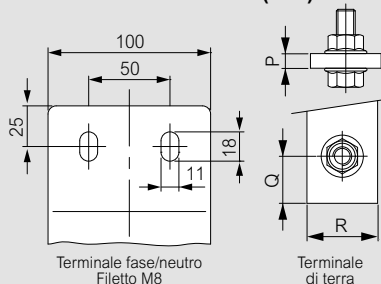
Dati dimensionali

Da 125 A a 1250 A



In (A)	A	B	C	D	E	F	G	H	I	L
125										
250	365	630	270	115	630	290	180	465	142	260
400										
630	400	750	280	115	675	290	180	585	227	295
800										
1000	450	1050	300	115	745	380	210	885	254	545
1250										

Dimensioni dei terminali (mm)



Tipo	In (A)	Terminale di terra			
		P	Q	R	Filetto
5A	125	3.3	20	30	M8
	250	3.3	20	30	M8
	400	3.3	20	30	M8
5B	630	5.3	20	30	M8
	800	6.2	20	30	M8
5C	1000	6.2	20	30	M8
	1250	6.2	20	30	M8

ATTENZIONE

Le cassette di derivazione imbullonate devono essere installate direttamente sulla giunzione quando il condotto non è alimentato.

Per finalizzare l'ordine, è necessario specificare il Tipo di condotto sbarre XCP sul quale la cassetta di derivazione verrà installata.

Su richiesta le cassette di derivazione possono essere accessoriate con interruttori scatolati Megatiker.

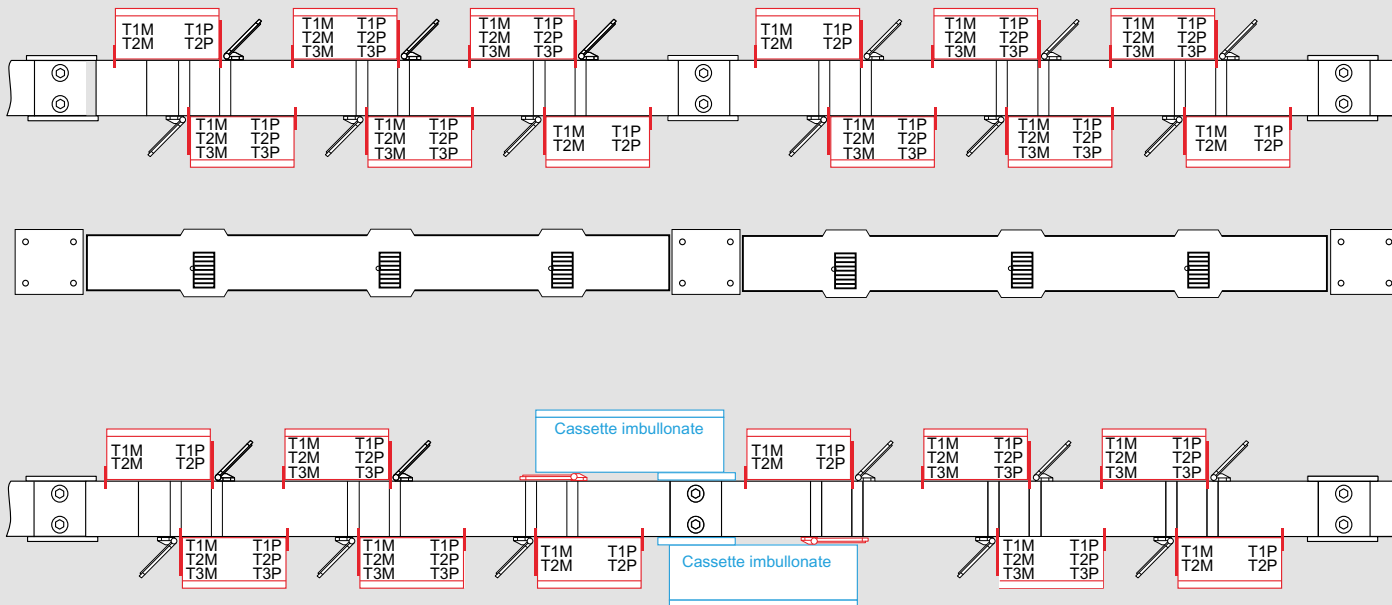
Per maggiori dettagli sulle dimensioni, si prega di contattare BTicino

Nota: per maggiori informazioni sugli interruttori associabili alle cassette, vedere la tabella a pagina 96

Informazioni tecniche

Non tutte le cassette possono essere installate in ogni posizione.

Nelle figure seguenti è possibile controllare dove possono essere installate le varie cassette di derivazione, su elementi con predisposizioni standard.



T1/T2/T3: tipo di cassetta di derivazione

M: cassetta di derivazione in metallo

P: cassetta di derivazione in vetroresina

CASSETTE DI DERIVAZIONE E INTERRUTTORI ASSOCIABILI									
Caratteristiche cassette di derivazione					Interruttori associabili				
Cassette di derivazione	Materiale	Tipo	In (A)	Tipo coperchio	Taglia	PU	Codici interruttori		
50485231	fibra di vetro	2	63	Incernierato	M1	Magnetotermico (senza differenziale)	T713E16/25/40/63	T713B16/25/40/63	T713N16/25/40/63
						Solo magnetico	T7MP13E16/25/50/63		T7MP13B16/25/50/63
50485232	fibra di vetro	2	160	Incernierato	M1	Magnetotermico (senza differenziale)	T713E80/100/125/160	T713B80/100/125/160	T713N80/100/125/160
						Solo magnetico	T714E80/100/125/160	T714B80/100/125/160	T714N80/100/125/160
50485233	fibra di vetro	3	250	Incernierato	M2	Magnetotermico (senza differenziale)	T723B100/160/200/250	T723F100/160/200/250	T723H100/160/200/250
						Solo magnetico	T724B100/160/200/250	T724F100/160/200/250	T724H100/160/200/250
						Electronico	T723B40/100/160/250X	T723F40/100/160/250X	T723H40/100/160/250X
50481721	metallo	1	63/125/160	Incernierato	M1	Magnetotermico (senza differenziale)	T713E16/25/40/63/80/100/125/160	T713B16/25/40/63/80/100/125/160	T713N16/25/40/63/80/100/125/160
						Solo magnetico	T714E16/25/40/63/80/100/125/160	T714B16/25/40/63/80/100/125/160	T714N16/25/40/63/80/100/125/160
50481731	metallo	1	63/125/160	Rimovibile	M1	Magnetotermico (senza differenziale)	T713E16/25/40/63/80/100/125/160	T713B16/25/40/63/80/100/125/160	T713N16/25/40/63/80/100/125/160
						Solo magnetico	T714E16/25/40/63/80/100/125/160	T714B16/25/40/63/80/100/125/160	T714N16/25/40/63/80/100/125/160
50481722	metallo	2	250A	Incernierato	M2	Magnetotermico (senza differenziale)	T723B100/160/200/250	T723F100/160/200/250	T723H100/160/200/250
						Solo magnetico	T724B100/160/200/250	T724F100/160/200/250	T724H100/160/200/250
						Electronico	T723B40/100/160/250X	T723F40/100/160/250X	T723H40/100/160/250X
50481732	metallo	2	250A	Rimovibile	M2	Magnetotermico (senza differenziale)	T723B100/160/200/250	T723F100/160/200/250	T723H100/160/200/250
						Solo magnetico	T724B100/160/200/250	T724F100/160/200/250	T724H100/160/200/250
						Electronico	T723B40/100/160/250X	T723F40/100/160/250X	T723H40/100/160/250X
50481723	metallo	3	400/630	Incernierato	M4	Magnetotermico	T743F250/320/400/500/630	T743N250/320/400/500/630	T743L250/320/400/500/630
						Solo magnetico	T744F250/320/400/500/630	T744N250/320/400/500/630	T744L250/320/400/500/630
						Electronico	T743F250/320/400/500/630Y	T743N250/320/400/500/630Y	T743L250/320/400/500/630Y
50481733	metallo	3	400/630	Rimovibile	M4	Magnetotermico	T743F250/320/400/500/630	T743N250/320/400/500/630	T743L250/320/400/500/630
						Solo magnetico	T744F250/320/400/500/630	T744N250/320/400/500/630	T744L250/320/400/500/630
						Electronico	T743F250/320/400/500/630Y	T743N250/320/400/500/630Y	T743L250/320/400/500/630Y

Nota:
 X = E/T/M/MT
 Y = EB/M/MT



INFORMAZIONI OPERATIVE

Suggerimenti per la
progettazione e
l'installazione
del condotto sbarre

Informazioni operative e consigli
per la corretta progettazione e installazione
del sistema di condotti sbarre

1. Portata:

2500
.....A

2. Applicazione:

Trasporto

Distribuzione n° di derivazioni

3. Icc all'inizio della lineakA

4. Materiale:

Alluminio

Rame

5. Grado di protezione:

IP55 (standard)

IP65 (solo per il trasporto di energia)

6. Verniciatura:

RAL7035 (standard)

altri colori

RAL a richiesta

7. Sezione del neutro:

100% XCP (standard)

200% XCP 2N

8. Temperatura ambiente nominale:

35°C (standard)

altro a richiesta.....

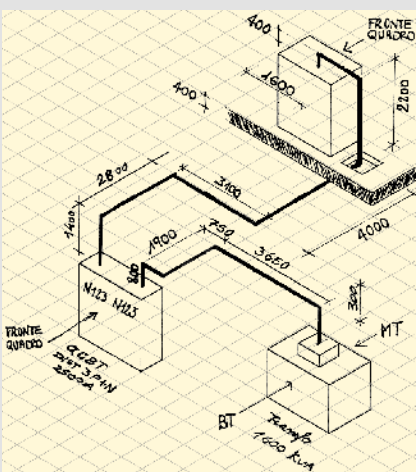
9. Allegato percorso del condotto sbarre: *

disegno

file dwg

file Revit

* Esempio di disegno da allegare

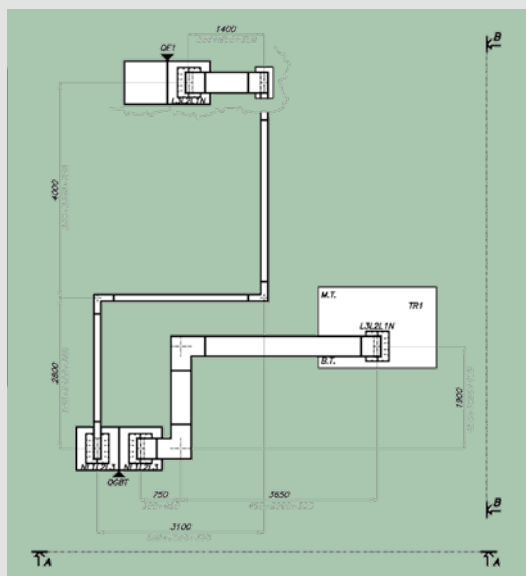
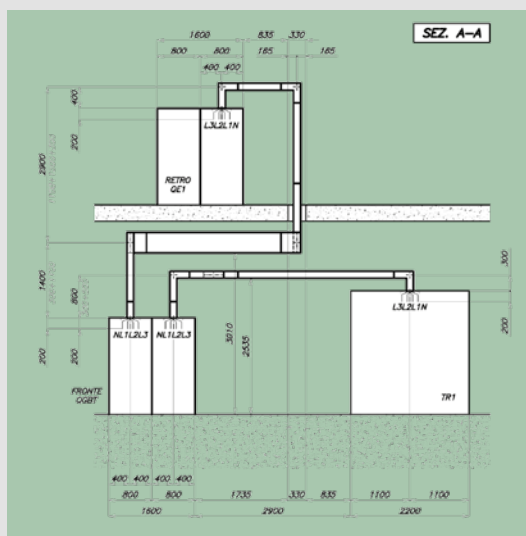


Esempio di lista di controllo:

Verifiche da effettuare in fase progetto

1. Verificare dai disegni delle planimetrie la corretta disposizione delle apparecchiature (trasformatore - quadro BT).
2. Verificare disponibilità dei disegni delle apparecchiature (trasformatori, quadri elettrici...).
3. Verificare che non ci siano altre installazioni previste che potrebbero intralciare il percorso del condotto sbarre (ad esempio le tubazioni di condizionamento e ventilazione).
4. Stabilire a chi debba essere affidato lo studio delle connessioni tra condotto sbarre e apparecchiature (connessioni al trasformatore - connessioni al quadro BT).

Esempio di dettaglio del progetto esecutivo



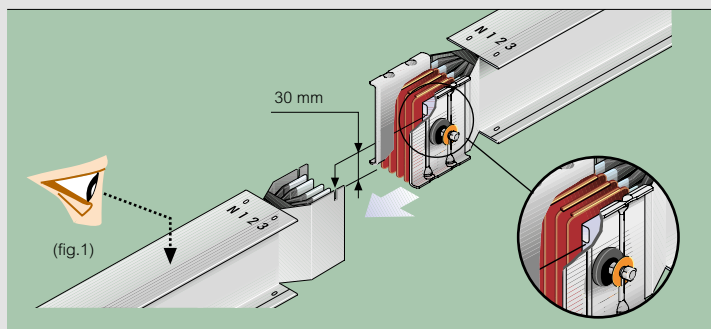
Zucchini offre gratuitamente, previa vostra richiesta e necessità:

- progetto meccanico del layout dell'impianto
- studio delle connessioni lato trasformatore e quadro BT
- suggerimento per sistemi di staffaggio a soffitto o pavimento
- eventuali rilievi in loco con presenza di personale specializzato
- assistenza telefonica per tutta la fase dell'installazione da parte dell'Ufficio Progettazione Impianti

Xtra Compact (XCP)

linee guida per l'installazione

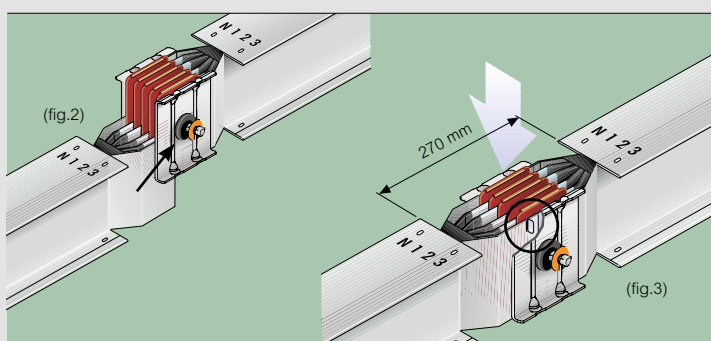
Sequenza di montaggio della congiunzione



Le istruzioni di montaggio sono posizionate in prossimità di ogni congiunzione.

Verificare che i contatti siano ben puliti.

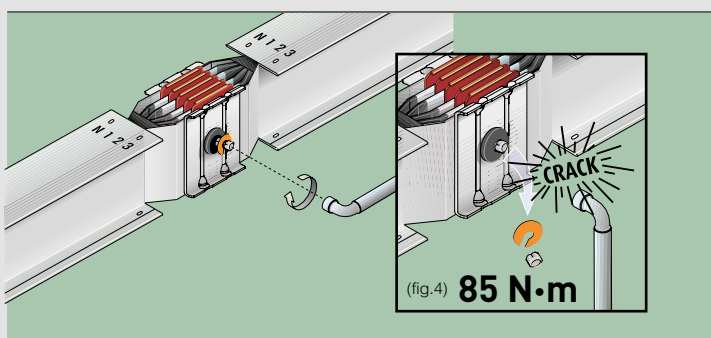
Unire i due elementi (Fig. 1).



Assicurarsi che la piastra di terra dell'elemento rettilineo sia inserita dietro la piastra frontale del monoblocco di giunzione (Fig.2)

Il dentino di consenso posto sul monoblocco deve essere inserito nell'apposita fessura sulla lamiera di terra.

Verificare la distanza tra gli elementi, 270 mm, prima di stringere completamente il monoblocco (Fig.3)

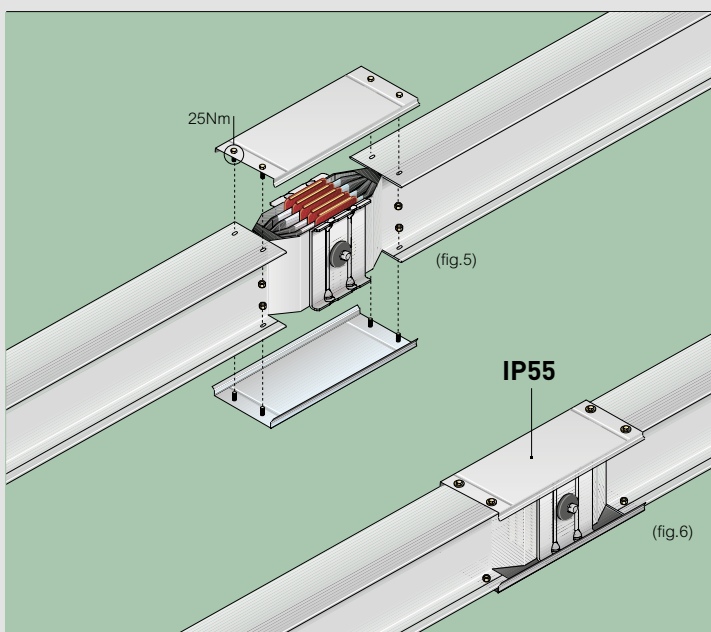
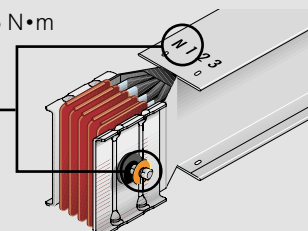


Serrare il bullone del monoblocco fino alla rottura della 1a testa (Fig. 4).

Il bullone che chiude il monoblocco è dotato di una seconda testa, che viene utilizzata nel caso di eventuali interventi o verifiche sulla linea.

La coppia di serraggio nominale è 85 N·m

In esecuzione standard il dado autotranciante è montato sul lato opposto al neutro.



Montare le coperture della congiunzione (fig. 5)

Collegamento completato correttamente con grado di protezione IP55 (Fig. 6).

Di seguito illustriamo alcuni accorgimenti che risultano utili per evitare problemi durante le fasi di montaggio e che è bene tenere in considerazione in fase di progettazione.

■ Distanze minime dalle strutture

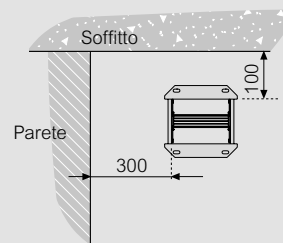
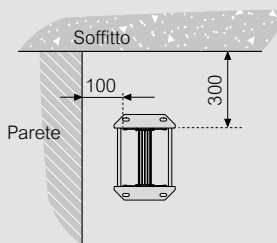
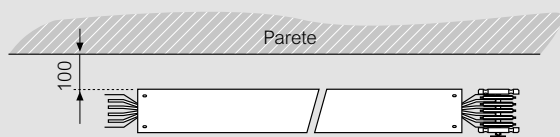
La distanza minima dalle pareti, per non avere problemi durante l'installazione del condotto in costa, è di 300 mm.

Le variabili da considerare per un corretto montaggio sono:

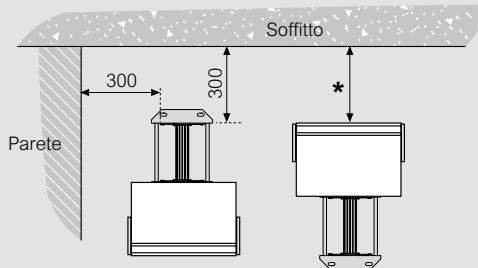
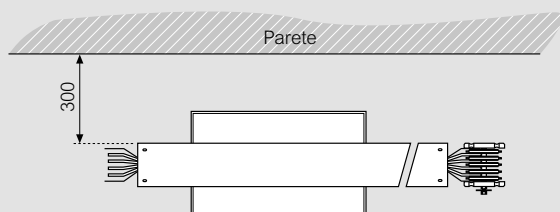
- posizione del dado per il serraggio del monoblocco; il minimo spazio richiesto è di 100 mm;
- dimensioni dell'elemento di derivazione (cassetta) scelto per il prelievo di energia (almeno 300 mm);
- eventuali staffaggi e loro montaggio;
- accessibilità delle viti per il fissaggio delle staffe e per la chiusura delle congiunzioni;
- eventuale materiale necessario per l'installazione in loco per compensare le irregolarità della parete.

In caso d'installazione di colonne montanti, se l'impianto non necessita di setti tagliafiamma, la mensola che supporta la staffa potrà essere fissata direttamente a muro. In caso contrario è necessario predisporre un supporto distanziatore da interporre tra la mensola ed il muro in modo da mantenere la parte posteriore del condotto a 100 mm dalla parete, e creare così spazio sufficiente per il posizionamento dei setti.

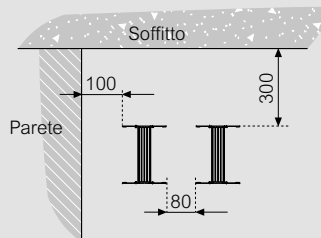
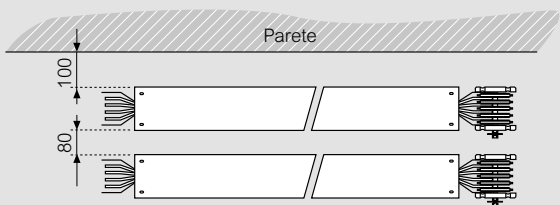
Distanza minima degli elementi da pareti o soffitti



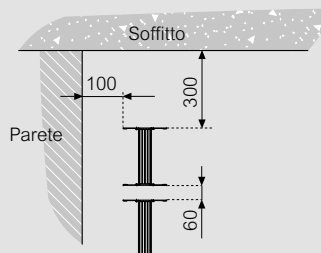
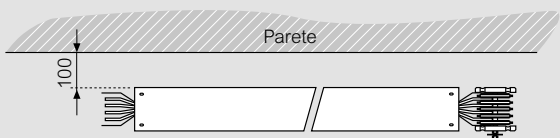
In presenza di unità di derivazione lungo il condotto sbarre, le distanze minime dipendono dalle dimensioni delle derivazioni scelte.



* In presenza di cassetta di derivazione installata sopra il condotto, verificare la quota d'ingombro del coperchio aperto dell'unità di derivazione utilizzata nella sezione specifica



Distanza minima di montaggio in presenza di più linee affiancate.



Distanza minima di montaggio in presenza di più linee sovrapposte

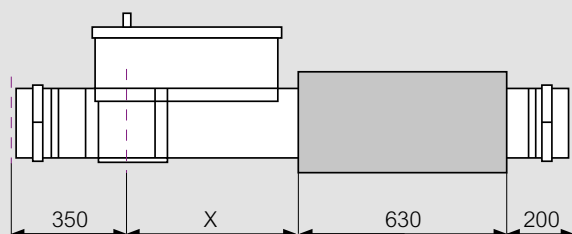
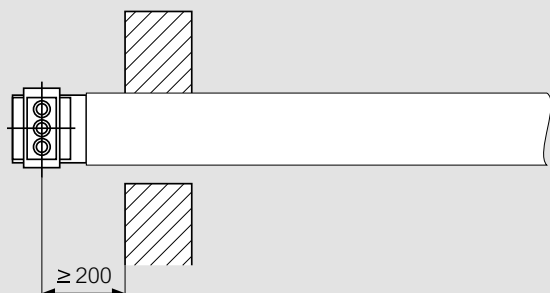
Xtra Compact (XCP)

accorgimenti per la progettazione meccanica

La distanza minima dal punto di congiunzione fino al passaggio del muro o altra struttura e di almeno 200 mm per poter consentire la congiunzione dei pezzi.

Nel caso si debbano installare cassette di derivazione e setto tagliafiamma sullo stesso elemento, si deve prendere in considerazione la distanza minima tra cassetta e setto, fermi restando lo spazio libero necessario nella zona di congiunzione e la distanza minima fra finestra di derivazione ed inizio elemento.

Considerando tutte queste variabili si ottiene la misura minima che l'elemento dovrà avere per poter alloggiare setto e cassetta di derivazione. Le tabelle di seguito riassumono le dimensioni minime.



Riferito ad alluminio

CASSETTE DI DERIVAZIONE A PINZA (X: DIMENSIONE MINIMA)		
Tipo	Portata (A)	X (mm)
1	63 – 160	520
2	250 – 630	720
3	125 – 400	620

Riferito ad alluminio

CASSETTE DI DERIVAZIONE SU CONGIUNZIONE		
Tipo	Portata (A)	X (mm)
-	125 – 400	700
-	630	820
-	800 – 1250	1120

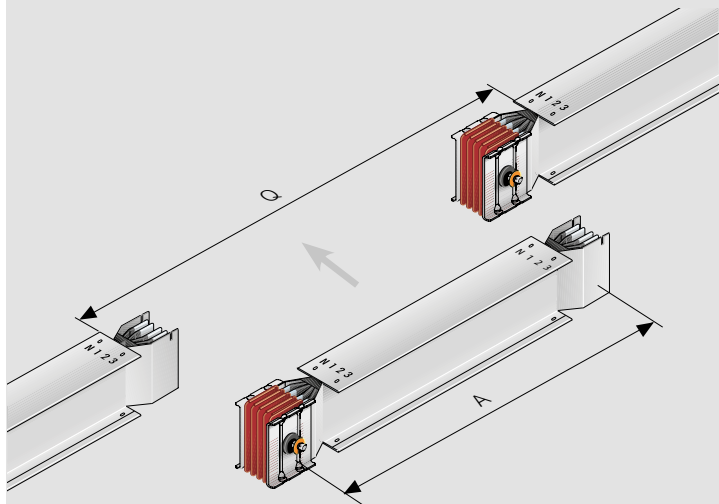
■ Collegamento al quadro

Di regola il costruttore del quadro è responsabile del collegamento tra l'elemento di allacciamento e le barre di distribuzione all'interno del quadro. A richiesta, BTicino può sviluppare e fornire i collegamenti, previa disponibilità di tutti i dettagli necessari.

Ogni tipo di collegamento deve essere concordato e verificato dal costruttore del quadro.

■ Tenuta al cortocircuito

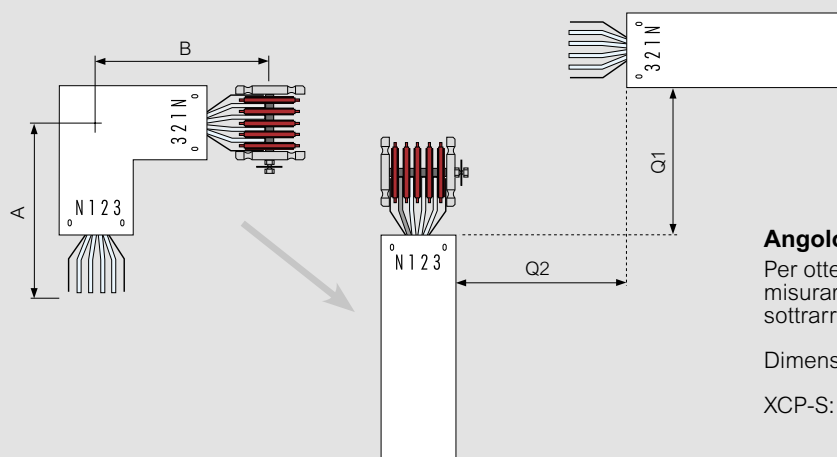
La tenuta al cortocircuito degli elementi di collegamento dipende dal collegamento delle barre all'interno del quadro di distribuzione. La dichiarazione della resistenza al cortocircuito delle barre del sistema di distribuzione può essere fornita solo dal costruttore del quadro. Con l'utilizzo di quadri elettrici MAS BTicino e di condotti sbarre Zucchini è possibile avere la certificazione di cortocircuito.

Misurazione di elementi rettilinei


Per ottenere la lunghezza esatta dell'articolo da ordinare, misurare la distanza tra gli elementi (come mostrato in Figura) e sottrarre 270 mm dalla quota rilevata.

$$A \text{ (lunghezza elemento)} = Q - 270 \text{ mm}$$

Esempio Quota misurata $Q = 2500 \text{ mm}$
 Ordinare elemento $(2500 - 270) = 2230 \text{ mm}$ (quota A)

Misurazione della quota per ordinare un elemento di percorso speciale

Angolo orizzontale

Per ottenere la lunghezza esatta dell'articolo da ordinare, misurare le quote $Q1$ e $Q2$ (come mostrato in Figura) e sottrarre da ciascuna quota rilevata i valori indicati di seguito.

Dimensioni elemento da ordinare:

XCP-S: **A** = $Q1 - 75 \text{ mm}$
B = $Q2 - 75 \text{ mm}$

XCP-HP: **A** = $Q1 - 72.5 \text{ mm}$
B = $Q2 - 72.5 \text{ mm}$

Xtra Compact (XCP)

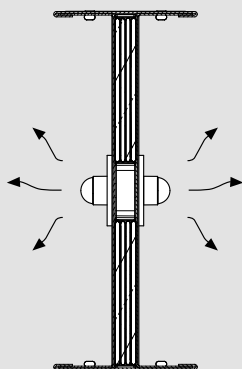
Tecnologia di isolamento

Tecnologia di isolamento superiore senza umidità

I condotti sbarre della serie XCP sono isolati mediante l'avvolgimento di pellicola PET film. Per ottenere qualità e sicurezza superiori, le barre conduttrici sono avvolte con due fogli, e ognuno di essi è sufficiente a garantire il livello dielettrico completo richiesto. Pertanto, il secondo foglio ha la funzione di doppio isolamento, per garantire la sicurezza della barra anche nel caso remoto di guasto del primo foglio. I film di PET utilizzati per isolare le barre sono non igroscopici e quindi le loro prestazioni dielettriche sono indipendenti dall'umidità dell'aria.

La costruzione di XCP segue una logica a sandwich. In questo modo la libera circolazione dell'aria non è possibile all'interno del case. Grazie a questa geometria, la penetrazione di umidità e polvere è impedita (IP55 o IP65 su richiesta), qualunque sia l'orientamento spaziale degli elementi del condotto sbarre. In ogni caso, una barra sotto tensione ha una temperatura superiore a quella dell'atmosfera circostante, e questo impedisce qualsiasi possibilità di condensazione di eventuale umidità, evento che può avvenire solo su superfici più fredde. Grazie quindi alla tecnologia del doppio strato isolante e alla costruzione a sandwich, la gamma XCP è completamente protetta da qualsiasi problema che possa verificarsi a causa dell'umidità.

Struttura completamente chiusa



Il condotto XCP ha una struttura moderna e completamente chiusa, che non subisce declassamenti, qualunque sia la posizione di montaggio. Non avendo fori di ventilazione, la possibilità che le barre entrino in contatto con sporco e umidità è estremamente bassa.

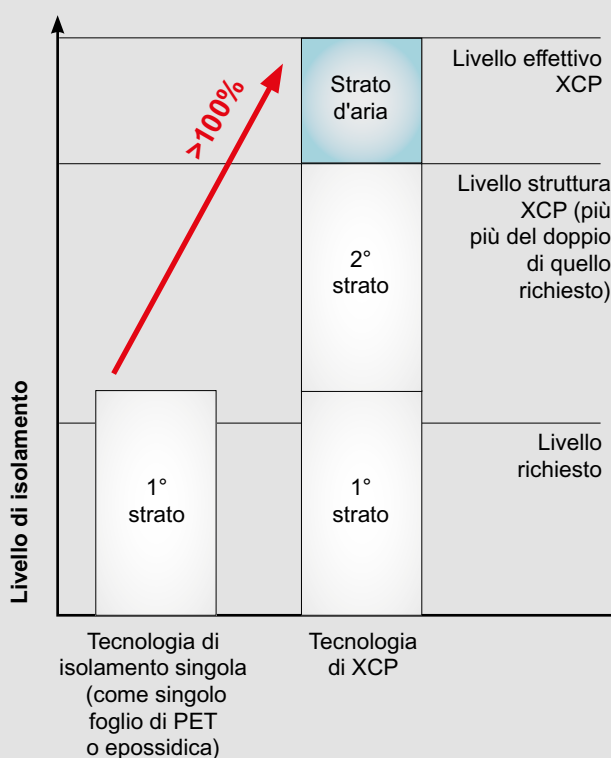
La tecnologia di isolamento a base di PET* è talvolta percepita come una tecnologia che degrada le proprie prestazioni in funzione del livello di umidità atmosferica.

Questa è una percezione errata, infatti il PET non è igroscopico e quindi conserva le sue prestazioni qualunque sia il livello di umidità.

Ciò che potrebbe essere influenzato dalle sue stesse prestazioni dielettriche è il sottile strato d'aria che è inevitabilmente presente tra le barre e il film in PET.

Anche se non trascurabili, nella struttura di XCP questi strati d'aria forniscono un livello di isolamento aggiuntivo, che non è considerato come non completamente controllabile.

Di conseguenza, il livello di isolamento complessivo fornito dalla gamma XCP è ancora più alto di quello fornito dal doppio foglio di PET.



*PET = polietilene tereftalato
il materiale isolante più utile per l'industria elettrica ed elettronica, il PET è usato per esempio negli avvolgimenti dei trasformatori, per isolare il rotore e gli statori dei motori elettrici

BTicino SpA
Viale Borri, 231
21100 Varese - Italy
www.bticino.it



Per documentazione tecnica, informazioni di carattere commerciale e sulla rete dei centri di assistenza tecnica.

Numero attivo dal lunedì al venerdì dalle ore 8.30 alle 18.30.
Al di fuori di questi orari è possibile inviare richieste tramite i contatti del sito web.
La richiesta sarà presa in carico e verrà dato riscontro il più presto possibile.

AD-ITXCP21C- 03/2021

ORGANIZZAZIONE DI VENDITA E CONSULENZA TECNICA

AREA COMMERCIALE NORD OVEST

- Piemonte • Valle d'Aosta
- Liguria • Lombardia Ovest

UFFICIO REGIONALE
10098 RIVOLI (TO)
c/o PRISMA 88 - C.so Susa, 242
Tel. 011/9502611
Fax 011/9502666

UFFICIO REGIONALE
20094 CORSICO (MI)
Via Travaglia, 7
Tel. 02/45874511
Fax 02/45874515

AREA COMMERCIALE NORD EST

- Veneto • Trentino Alto Adige
- Friuli Venezia Giulia
- Lombardia Est

UFFICIO REGIONALE
36100 VICENZA (VI)
c/o Palazzo PLATINUM
Via Vecchia Ferriera, 5
Tel. 0444/870811
Fax 0444/870829

AREA COMMERCIALE CENTRO

- Emilia Romagna • RSM
- Marche • Toscana • Lazio
- Abruzzo • Umbria • Molise

UFFICIO REGIONALE
40069 ZOLA PREDOSA (BO)
Via Nannetti, 5/A
Tel. 051/6189911
Fax 051/6189999

UFFICIO REGIONALE
50136 FIRENZE
Via Aretina, 265/267
Tel. 055/6557219
Fax 055/6557221

UFFICIO REGIONALE
00153 ROMA
Viale della Piramide Cestia, 1
pal. C - 4° piano - int. 15/16
Tel. 06/5783495
Fax 06/5782117

UFFICIO REGIONALE
60019 SENIGALLIA (AN)
Via Corvi, 18
Tel. 071/668248
Fax 071/668192

AREA COMMERCIALE SUD/ISOLE

- Campania • Basilicata
- Puglia • Calabria
- Sicilia • Sardegna

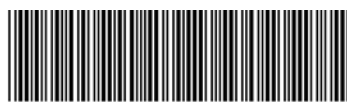
UFFICIO REGIONALE
80059 S. MARIA LA BRUNA
TORRE DEL GRECO (NA)
Via dell'Industria, 22
Tel. 081/8479500
Fax 081/8479510

UFFICIO REGIONALE
70026 MODUGNO (BA)
Via Paradiso, 33/G
Tel. 080/5352768
Fax 080/5321890

UFFICIO REGIONALE
95037 SAN GIOVANNI LA PUNTA (CT)
Via Galileo Galilei, 18
Tel. 095/7178883
Fax 095/7179242

UFFICIO REGIONALE
09121 CAGLIARI
c/o centro Commerciale I MULINI
Piano Primo int. 1
Via Piero della Francesca, 3
Località Su Planu
Tel. 070/541356
Fax 070/541146

BTicino S.p.A. si riserva il diritto di variare in qualsiasi momento i contenuti del presente stampato e di comunicare, in qualsiasi forma e modalità, i cambiamenti apportati.



AD-ITXCP21C

bticino

A Group brand | **legrand**