

P17

Tempra PRO

CENTRALINI, PRESE E
SPINE INDUSTRIALI



PRESE E SPINE DI POTENZA
DA 16 A 125



ADATTA AD INSTALLAZIONI CHE PREVEDONO VINCOLI SPECIFICI RELATIVI ALLE CONDIZIONI DI IMPERMEABILITÀ E DI TEMPERATURA, SIA ALL'INTERNO CHE ALL'ESTERNO



INDICE

Continuità di servizio	2
Installazione veloce	4
Facili e sicure da usare	6
Accessori	8
Catalogo	10

P17 TEMPRA PRO, continuità di servizio sempre garantita

La nuova gamma di prese industriali IP44 e IP 66/67, soddisfa le aspettative degli installatori.

I vantaggi in termini di sicurezza, installazione, progettazione e l'ergonomia delle nuove spine e prese, garantiscono una elevata longevità ed affidabilità nel tempo.



IP44

PRESE PER USO INTERNO ED ESTERNO
PROTETTE CONTRO I GETTI D'ACQUA
INDIRETTI



Spine dritte



Prese mobili



Prese fisse da
incasso

UNA GAMMA
ARMONIZZATA DI
PRESE E SPINE
INDUSTRIALI

- da 16 a 32 A
- 2 P+ T / 3 P+T / 3 P+N+T
- da 100 a 500 V~
- 50/60 Hz
- Connessione a vite



IDEALE PER TUTTI I GRANDI PROGETTI
QUALI:
AEROPORTI, DATA CENTER, ALBERGHI,
OSPEDALI ...

IP66/67

PRESE STAGNE IN GRADO DI SOPPORTARE
IMMERSIONE TEMPORANEA (PIOGGIA,
INONDAZIONI, ECC)



Prese fisse per
installazione
superficiale



Spine dritte



Prese mobili



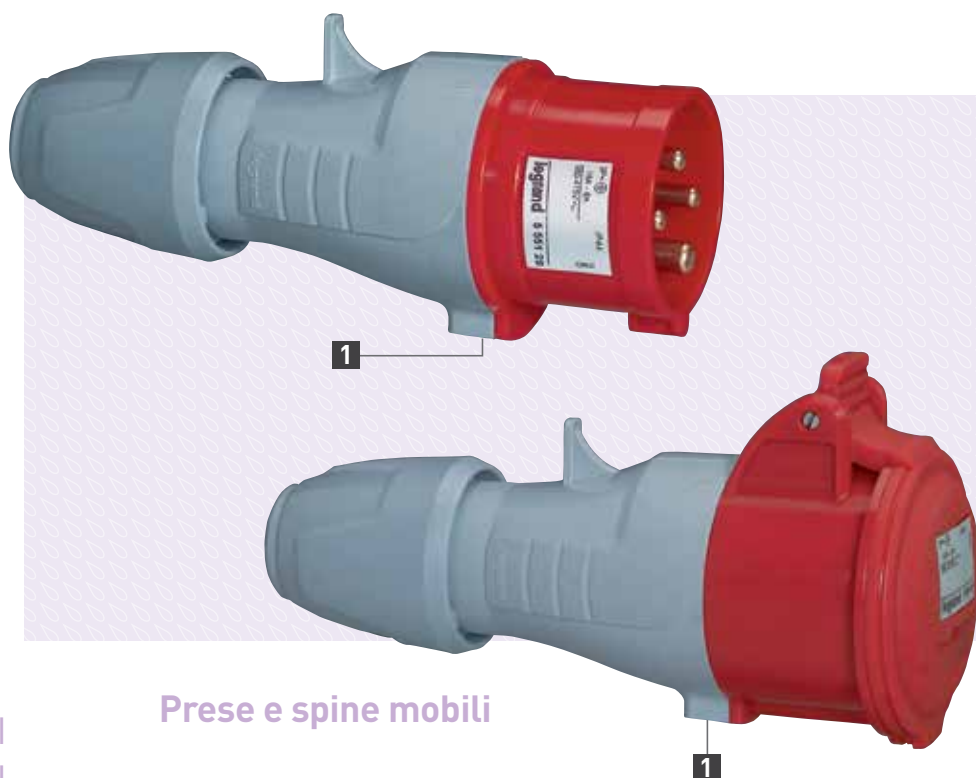
Prese fisse da
incasso



Prese fisse per
installazione
superficiale

P17 TEMPRA PRO, installazione semplice e veloce

Con la gamma P17 Tempra Pro si hanno una serie di benefici essenziali e intuitivi volti a semplificare ogni fase del lavoro. Con P17 Tempra Pro si ha più spazio a disposizione per il cablaggio. Ciò permette di realizzare connessioni in modo più veloce e sicuro.



Prese e spine mobili

I PRODOTTI MOBILI
SONO FORNITI MONTATI
E SBLOCCATI



1 SISTEMA DI APERTURA/CHIUSURA RAPIDA

Le prese e spine sono predisposte per lo bloccaggio rapido mediante cacciavite. Un'apposita marcatura indica la posizione per la clip di chiusura.

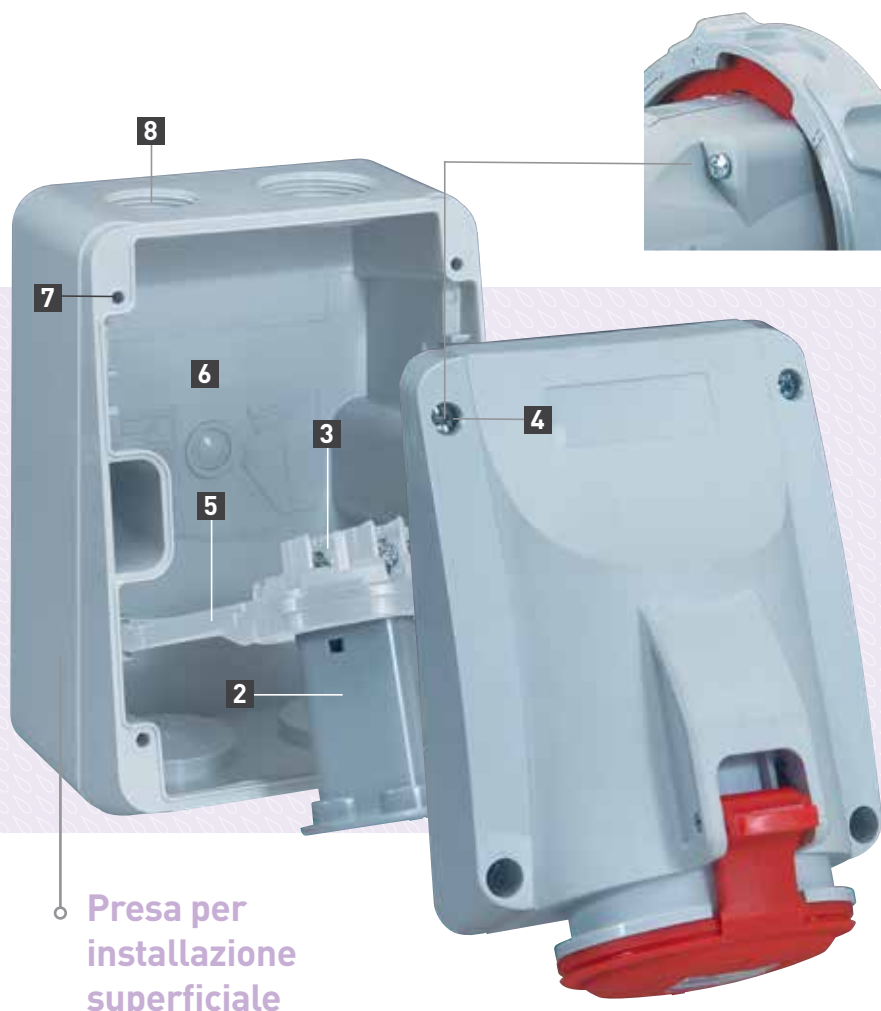
L'apertura si realizza semplicemente ruotando le 2 parti in direzioni opposte

2 PROTEZIONE GARANTITA

Il coperchio è rimovibile nella parte posteriore delle prese per permettere una rapida e sicura connessione dei cavi.

CONNESSIONE CAVO

La marcatura permette all'installatore di individuare rapidamente le fasi da collegare.

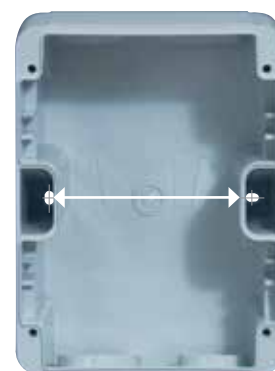


○ **Presa per installazione superficiale**



8 INGRESSO CAVI

Per l'ingresso dei cavi sono già predisposti 4 ingressi filettati e sigillati in alto e in basso e delle prefrazture sul retro per pressacavi ISO o tubi.



7 FACILE MANUTENZIONE

I fissaggi sono identici per tutta la gamma (70 mm per le prese da 16 A prese) ed è indicato sul retro della scatola.



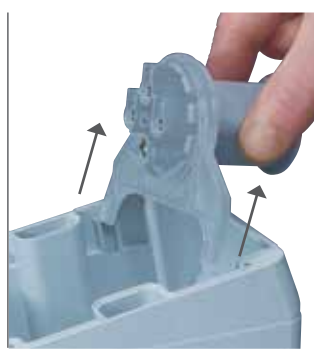
3 UNA SOLA VITE PER TERMINALE

Ogni terminale è predisposto con una sola vite identica per le prese e le spine da 16 e 32A.



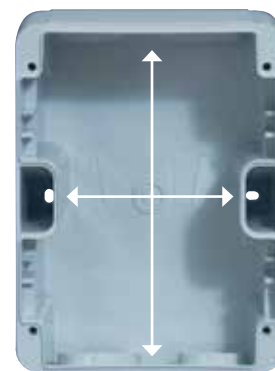
4 FISSAGGIO FACILE

Le viti di fissaggio sono in acciaio inox con testa mista per cacciavite piatto o a croce. Garantiscono una buona tenuta e resistenza anti-corrosione.



5 RIMOZIONE RAPIDA

Le parti attive del prodotto possono essere rimosse dalla base per facilitare il cablaggio o per cambiare l'angolo d'installazione della presa.



6 CABLAGGIO SEMPLICE

Lo spazio interno è maggiore ed è ottimizzato per semplificare il posizionamento dei cavi di collegamento.

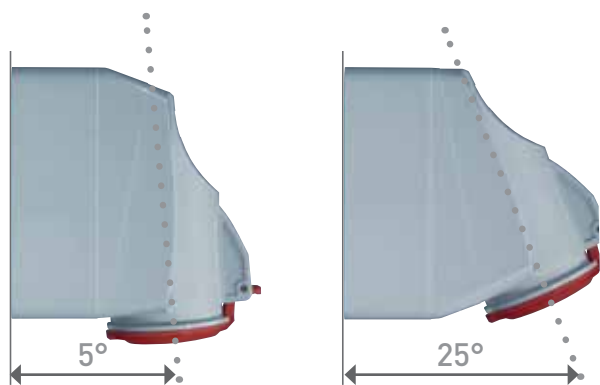
P17 TEMPRA PRO,

versatilità d'uso e sicurezza

P17 Tempra Pro è stata progettata e costruita tenendo conto dei più alti standard di sicurezza ed ergonomia, per rendere il suo utilizzo più semplice e sicuro. Le caratteristiche principali sono le dimensioni compatte per l'utilizzo in spazi ristretti, una più semplice maneggevolezza, materiali e componenti con trattamento anticorrosione, una completa conformità alle norme.



DESIGN INNOVATIVO
E CONFORMITÀ AGLI
STANDARD IEC 60309-1 E 2



1 2 POSIZIONI DI MONTAGGIO

Per risolvere i problemi di installazione in spazi limitati, le prese di montaggio superficiale offrono 2 differenti posizioni (5° o 25°). Ciò consente un facile adattamento senza dover cambiare la scatola di fondo.



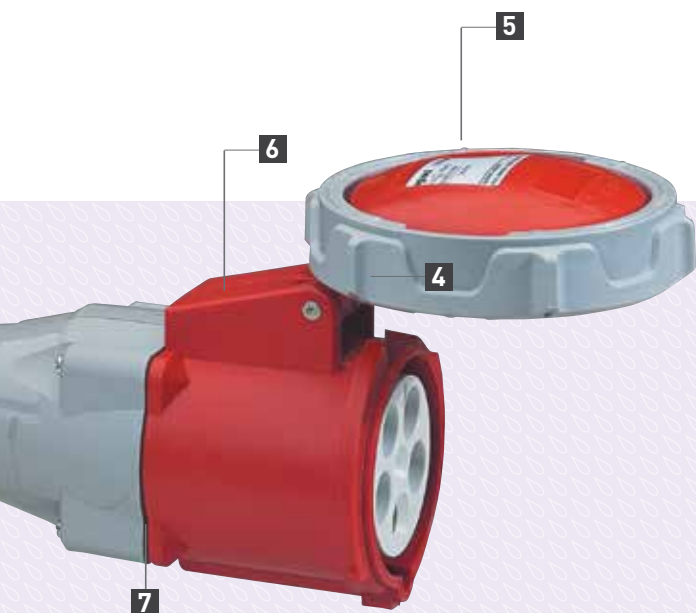
2 FISSAGGIO DEL CAVO

Il sistema di fissaggio anti-vibrazioni di cui sono dotate le prese, tiene il cavo in posizione permanentemente.



3 MANEGGEVOLEZZA

L'area antiscivolo sul corpo delle prese e delle spine garantisce una miglior maneggevolezza.



SICUREZZA & AMBIENTE

○ SICUREZZA

Terminali di connessione conformi alle norme IEC 60309/1-2

Siti produttivi certificati secondo ISO 14001 e ISO 9001

Ottima resistenza ai prodotti chimici .
Spine e prese in poliammide 6.

Viti con trattamento anti-corrosione, molle in acciaio inox per le coperture delle prese

Resistenti a temperature da -25°C a +40°C

○ AMBIENTE

Materiali riciclabili Halogen-free (silicone, PVC)

Imballaggi raggruppati in scatole

Prodotti con certificazioni PEP (Eco Passport)



4 APERTURA COPERCHIO

L'apertura del coperchio è agevolata dal pratico sistema a leva predisposto sul coperchio stesso.



5 POSIZIONE MARCATURE

Sull' anello del coperchio delle prese IP66/67 sono rappresentate le informazioni per identificare rapidamente la posizione aperta o chiusa della presa.



6 RIVETTI IN METALLO

Per le prese e spine da 63 e 125 A il rivetto in metallo garantisce maggior robustezza. L'anello di bloccaggio dentato facilita le operazioni di apertura e chiusura.



7 TENUTA IMPERMEABILE

Apposite guarnizioni garantiscono l'adeguata impermeabilità all'acqua.

P17 TEMPRA PRO, soddisfa esattamente le necessità del cliente

La gamma P17 Tempra Pro è totalmente compatibile con tutti i prodotti e accessori dell'offerta industriale Legrand e quindi soddisfa tutte le esigenze di configurazioni. Soluzioni personalizzate sono disponibili a richiesta per le necessità impiantistiche particolari.



PRESE INTERBLOCCATE
Con o senza guida DIN35
16/32A IP44 e 63A IP66 da
completare con scatola o
centralino



CENTRALINI COMPONIBILI
Solo 16 articoli:
8 per la base e 8 flange

UNA GAMMA DI SOLUZIONI
PERFETTAMENTE INTEGRATE



**STANDARD TEDESCO E
FRANCO-BELGA**
75 x 75 mm

Soluzioni da cantiere



CENTRALINI DA CANTIERE
Centralini con maniglia integrata



CENTRALINI CON FLANGE
Versioni modulari da completare con 3, 4 e 6 prese



CAVALLETTI PER CENTRALINI
Dotati di prese IEC da 16 a 63 A

Prese interbloccate



PRESE INTERBLOCCATE SUPERCOMPATTE
125 x 105 mm

Adattatori



IP 55/66
Adattatori Idrobox per meccanismi serie civili



IEC/DOMESTICHE
Adattatori per il collegamento di spine domestiche 2P+T a prese industriale IEC

IP55 Scatole da incasso



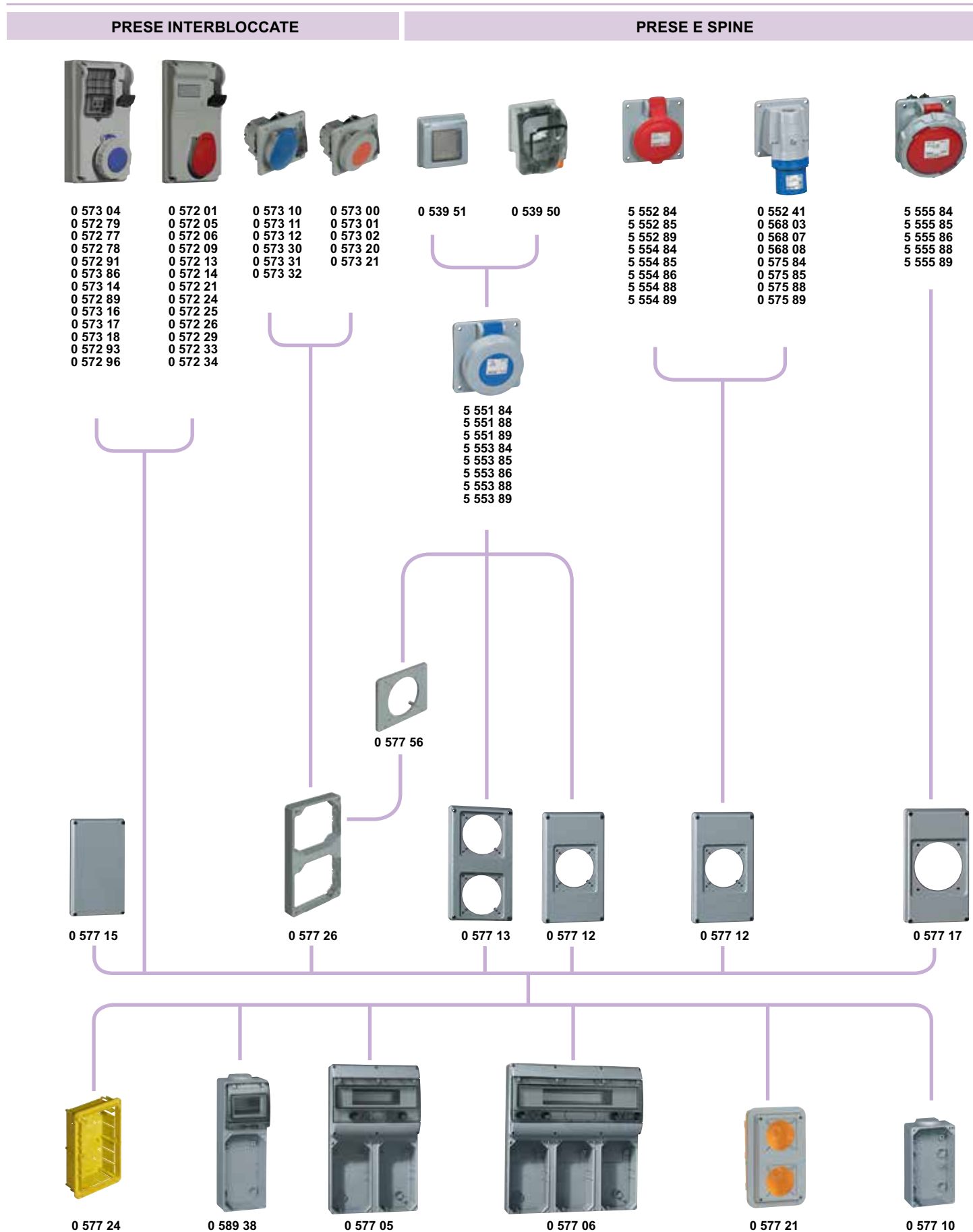
PER PRESE IP44 O IP66/67
Per 1 presa da 16 o 32 A



PER PRESE IP44 O IP66/67
Per 2 prese da 16A

P 17 Tempra Pro - Prese interbloccate e centralini scatole

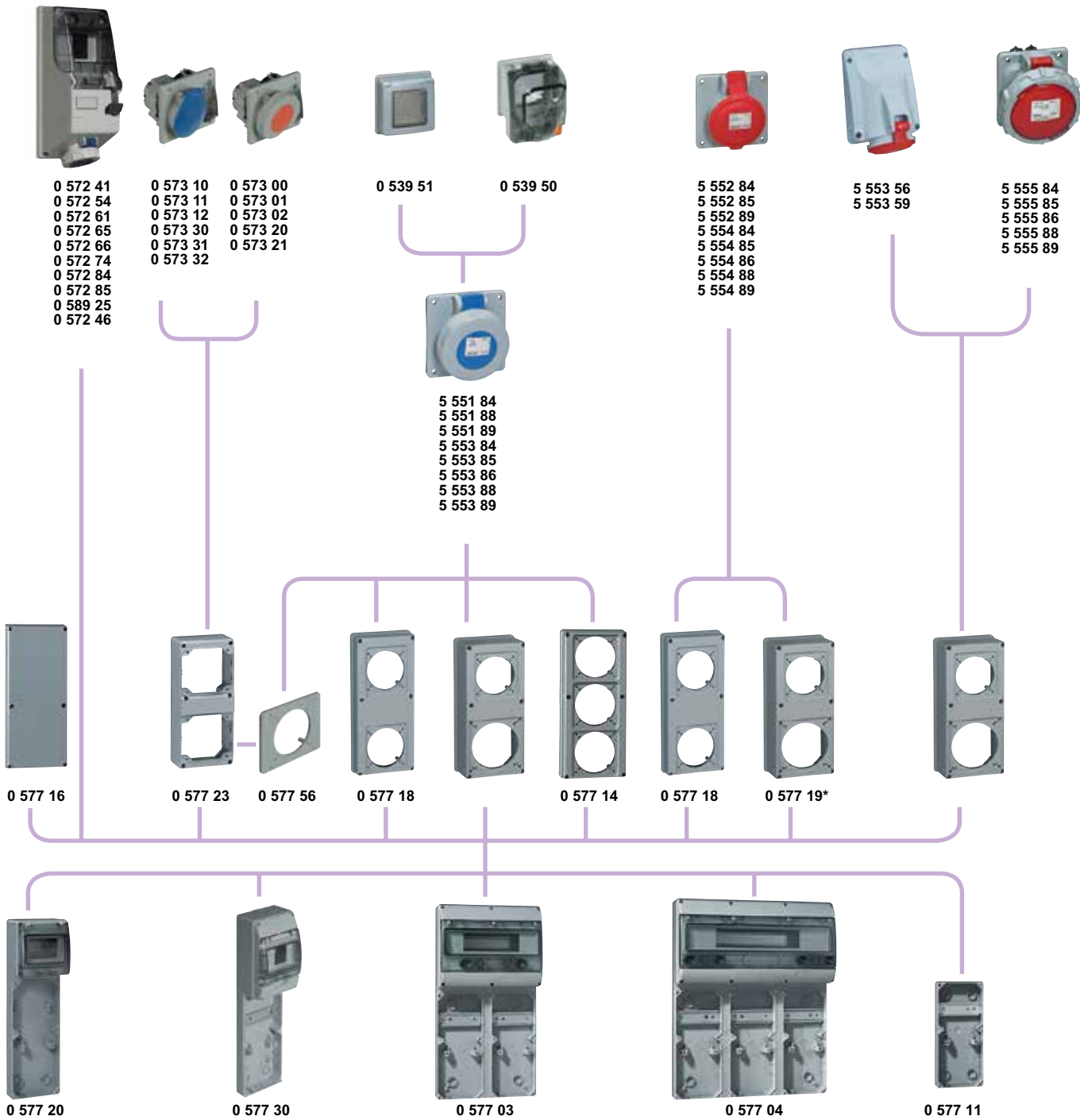
tabella di scelta



P 17 Tempra Pro - Prese interbloccate e centralini scatole

tabella di scelta

PRESE INTERBLOCCATE PRESE E SPINE



* Installazione della presa nel vano superiore
 ** Installazione della presa nel vano inferiore

P 17 Tempra Pro - prese interbloccate super compatte 16 A



0 573 00 0 573 21 0 573 11 0 573 30

Quantità	Art.	Prese interbloccate super compatte
		<ul style="list-style-type: none"> • Dimensioni 125 x 105mm • IP 44, IP 55, secondo IEC 60529 e EN 60529 • IK 08 secondo IEC 62262 • Conformi a IEC 60439-1 • Forniti senza pressacavi, scatola e fusibili • Auto-estinguenza: 650 °C
		Senza portafusibili
		16 A
		IP44 IP55
1	0 573 00 0 573 20	200/250 V~ 2P+T
1	0 573 01 0 573 21	380/415 V~ 3P+T
1	0 573 02 0 573 22	380/415 V~ 3P+N+T

Quantità	Art.	Con portafusibili
		Fusibili 10.3 x38mm non a corredo
		Senza portafusibili
		16 A
		IP44 IP55
1	0 573 10 0 573 30	200/250 V~ 2P+T
1	0 573 11 0 573 31	380/415 V~ 3P+T
1	0 573 22 0 573 32	380/415 V~ 3P+N+T



0 577 26 0 577 23 0 577 51 0 577 25 0 577 55

Quantità	Art.	Scatole di fondo
1	0 577 24	Scatola da incasso per 1 presa interbloccata compatta o 2 supercompatte (grado di protezione IP55)
1	0 577 25	Scatola da incasso per 1 presa interbloccata super compatta (grado di protezione IP55)
1	0 577 51	Scatola da parete per 1 presa interbloccata super compatte
1	0 577 50	Scatola da incasso 87x97mm per prese IEC da pannello dritte

Quantità	Art.	Flange
1	0 577 26	Flangia per 2 prese interbloccate super compatte per scatola 0 577 10
1	0 577 23	Flangia per 2 prese interbloccate super compatte per scatola 0 577 11
1	0 577 56	Adattatore per 1 presa dritta da 16 A o per adattatore IDROBOX su flange art. 0 577 26 o art. 0 577 23
1	0 539 50	Supporto Idrobox IP66 a portello chiuso per l'installazione di prese standard tedesche, 2 prese 10A, 2 bipasso 10/16A
1	0 539 51	Supporto Idrobox IP55 per 2 moduli MATIX per centralini per prese industriali

Quantità	Art.	Morsettiere
1	0 577 55	Morsettiere di ricambio 5 poli universale per prese interbloccate supercompatte (per prese 2P+T cablare i morsetti L/+)

P 17 Tempra Pro - prese interbloccate compatte 16 e 32 A



0 572 05 0 572 21 0 572 77 0 573 14

Quantità	Art.	Prese interbloccate compatte
		<ul style="list-style-type: none"> • Dimensioni 125 x 220mm • IP 44, IP 55, secondo IEC 60529 e EN 60529 • IK 08 secondo IEC 62262 • Conformi a IEC 60439-1 • Forniti senza pressacavi, scatola e fusibili • Auto-estinguenza: 650 °C
		Senza portafusibili
		16 A
		IP44 IP55
1	0 572 01 0 572 21	200/250 V~ 2P+T
1	0 572 24	380/415 V~ 2P+T
1	0 572 05 0 572 25	380/415 V~ 3P+T
1	0 572 06 0 572 26	380/415 V~ 3P+N+T

Quantità	Art.	Con portafusibili
		Fusibili 10.3 x38mm non a corredo
		Senza portafusibili
		32 A
1	0 572 09 0 572 29	200/250 V~ 2P+T
1	0 572 13 0 572 33	380/415 V~ 3P+T
1	0 572 14 0 572 34	380/415 V~ 3P+N+T

Quantità	Art.	Con portafusibili
		Fusibili 10.3 x38mm non a corredo
		Senza portafusibili
		16 A
		IP44 IP55
1	0 573 04 0 573 14	200/250 V~ 2P+T
1	0 573 16	380/415 V~ 2P+T
1	0 572 77 0 573 17	380/415 V~ 3P+T
1	0 572 78 0 573 18	380/415 V~ 3P+N+T

Quantità	Art.	Con portafusibili
		Fusibili 10.3 x38mm non a corredo
		Senza portafusibili
		32 A
1	0 572 79 0 572 89	200/250 V~ 2P+T
1	0 572 91 0 572 93	380/415 V~ 3P+T
1	0 573 86 0 572 96	380/415 V~ 3P+N+T



0 577 10 0 577 24 0 577 54

Quantità	Art.	Scatole di fondo
1	0 577 24	Scatola da incasso per 1 presa interbloccata compatta o 2 supercompatte (grado di protezione IP55)
2	0 577 10	Scatola da parete per 1 presa interbloccata compatta
1	0 577 54	Morsettiere Morsettiere di ricambio 5 poli universale per prese interbloccate compatte (per prese 2P+T cablare i morsetti L/+ e art. 0 589 25)

P 17 Tempra Pro - prese interbloccate standard 16, 32 e 63 A



0 572 57



0 572 61

Quantità	Art.		Prese interbloccate standard
	16 A		<ul style="list-style-type: none"> • Dimensioni 125 x 280mm • IP 44, IP 66, secondo IEC 60529 e EN 60529 • IK 08 secondo IEC 62262 • Conformi a IEC 60439-1 • Forniti senza pressacavi e scatola • Auto-estinguenza: 650 °C
	IP44	IP66	
1	0 572 41	0 572 61	
1		0 572 65	
1	0 572 57	0 572 66	<p>200/250 V~</p> <p>2P+T</p> <p>380/415 V~</p> <p>3P+T</p> <p>3P+N+T</p>
	32 A		<p>380/415 V~</p> <p>3P+N+T</p>
1	0 572 54	0 572 74	
	63 A		<p>380/415 V~</p> <p>3P+T</p> <p>3P+N+T</p>
1		0 572 84	
1		0 572 85	



0 577 11

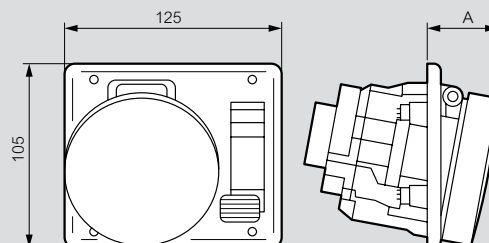


0 577 53

Quantità	Art.	Scatole di fondo
1	0 577 11	Scatola da parete per 1 presa interbloccata standard
		Morsettiere
1	0 577 53	Morsettiera di ricambio 5 poli universale per prese interbloccate standard (per prese 2P+T cablare i morsetti L/+)

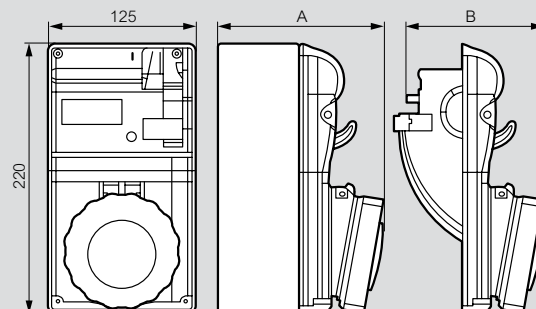
Dimensioni

Prese interbloccate super compatte



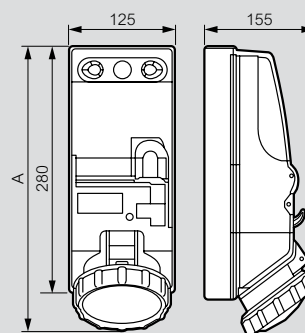
16 A	IP	A	IP	A
2P+T	44	38	55	45
3P+T	44	38	55	45
3P+N+T	44	38	55	45

Prese interbloccate compatte



	IP 44 Art.	Dimensioni (mm)		IP 55 Art.	Dimensioni (mm)		
		A	B		A	B	
16 A	2P+T	0 572 01	127	122	0 572 21	133	128
	3P+T	0 572 05	129	124	0 572 25	134	129
	3P+N+T	0 572 06	130	125	0 572 26	135	130
32 A	2P+T	0 572 09	138	133	0 572 29	143	138
	3P+T	0 572 13	138	133	0 572 33	143	138
	3P+N+T	0 572 14	139	134	0 572 34	144	139

Prese interbloccate standard



	A	
	IP 44	IP 66
16 A	290	300
32 A	295	310

P 17 Tempra Pro IP 44 - bassa tensione 16 e 32 A

tabella di scelta

<p>Conformi alla norma IEC 60309-1 e IEC 60309-2 IP 44 secondo IEC 60529 IK 09 secondo IEC 62262</p> <p>Materiale: poliammide 6</p> <p>Auto-esinguenza: 850 °C (supporti e parti attive) / 650 °C (scatole plastica)</p> <p>Tappi di protezione non forniti</p>		FUNZIONI							
		Prese fisse a 90° per montaggio a parete	Prese da incasso dritte (da utilizzare con flange) (1)	Prese da incasso dritte ad installazione libera (2)	Prese mobili dritte	Spine mobili dritte	Spine mobili a 90°	Spine con inversione di fase	Spine da incasso fisse a 90° (3)
Bassa Tensione									
200-250 Vac 50/60 Hz	16 A	2P+T	5 551 84	0 573 54	5 551 04	5 551 24	0 564 53	0 575 84 ⁽¹⁾	
		3P+T	5 551 55					0 575 85 ⁽¹⁾	
		3P+N+T				5 551 26			
	32 A	2P+T	5 552 84	0 580 54				0 582 84 ⁽¹⁾	
		3P+T	5 552 55	5 552 85					
		3P+N+T				5 552 36			
380-415 Vac 50/60 Hz	16 A	2P+T	5 551 57		5 551 07	5 551 27			
		3P+T	5 551 58	5 551 88	0 573 58		0 564 57	0 574 40	0 575 88 ⁽¹⁾
		3P+N+T		5 551 89	0 573 59		0 564 58	0 574 41	0 575 89 ⁽¹⁾
	32 A	2P+T	5 552 57		5 552 17	5 552 37			
		3P+T	5 552 58		0 580 58			0 581 40	0 582 88 ⁽¹⁾
		3P+N+T		5 552 89	0 580 59			0 581 41	0 582 89 ⁽¹⁾

(1) Utilizzabili con flange art. 0 577 12/13/14/18/19 o scatole art. 0 577 21/22/50

(2) Prese da pannello da installare liberamente senza ausilio di flange predisposte. Possibilità d'impiego con flange cieche art. 0 577 15 e 0 577 16

(3) Adattabili anche a centralini componibili

P 17 Tempra Pro IP 66/67 - bassa tensione 16, 32, 63 e 125 A

tabella di scelta

Conformi alla norma IEC 60309-1 e IEC 60309-2 IP 66/67 secondo IEC 60529 IK 09 secondo IEC 62262 Materiale: poliammide 6 Auto-esinguenza: 850 °C (supporti e parti attive) / 650 °C (scatole plastica)			FUNZIONI					
			Prese fisse a 90° per montaggio a parete	Prese da incasso dritte (da utilizzare con flange) (1)	Prese mobili dritte	Spine mobili dritte	Spine mobili a 90°	Spine da da incasso fisse a 90° (3)
Bassa Tensione								
200-250 Vac 50/60 Hz	16 A	2P+T	5 553 54	5 553 84	5 553 04	5 553 24	0 565 03	0 568 03
		3P+T	5 553 55	5 553 85		5 553 25		
		3P+N+T	5 553 56	5 553 86	5 553 06	5 553 26		
	32 A	2P+T	5 554 54	5 554 84	5 554 14	5 554 34		0 568 23
		3P+T	5 554 55	5 554 85		5 554 35		
		3P+N+T	5 554 56	5 554 86	5 554 16	5 554 36		
	63 A	2P+T	5 555 54	5 555 84		5 555 24		5 555 14
		3P+T	5 555 55	5 555 85	5 555 05	5 555 25		
		3P+N+T	5 555 56	5 555 86	5 555 06	5 555 26		
380-415 Vac 50/60 Hz	16 A	3P+T	5 553 58	5 553 88	5 553 08	5 553 28		0 568 07
		3P+N+T	5 553 59	5 553 89	5 553 09	5 553 29	0 565 08	0 568 08
	32 A	3P+T	5 554 58	5 554 88	5 554 18	5 554 38		0 568 27
		3P+N+T	5 554 59	5 554 89	5 554 19	5 554 39	0 565 28	0 568 28
	63 A	3P+T	5 555 58	5 555 88	5 555 08	5 555 28		5 555 18
		3P+N+T	5 555 59	5 555 89	5 555 09	5 555 29		5 555 19
125 A	3P+T	5 556 58	5 556 88	5 556 08			5 556 18	
	3P+N+T	5 556 59	5 556 89	5 556 09			5 556 19	
440 Vac 50/60 Hz per ambienti refrigerati	32 A	3P+T		5 554 91	5 554 21	5 554 41		

(1) Utilizzabili con flange art. 0 577 12/13/14/18/19 o scatole art. 0 577 21/22/50

(3) Adattabili anche a centralini componibili

P 17 Tempra Pro IP 44

Bassa Tensione 16 e 32 A



Quantità	Art.		Prese fisse a 90° per montaggio a parete Due angoli possibili (5° o 25°)
	16 A	32 A	
5	5 551 55	5 552 55	200/250 V~ 3P+T
5	5 551 57	5 552 57	380/415 V~ 2P+T
10	5 551 58	5 552 58	380/415 V~ 3P+T

Quantità	Art.		Prese da incasso fisse (per flange) Possono essere installate solo su flange preforate (art. 0 577 12, 0 577 13, 0 577 14, 0 577 18, 0 577 19) e su scatole da incasso
	16 A	32 A	
10	5 551 84	5 552 84	200/250 V~ 2P+T
5		5 552 85	200/250 V~ 3P+T
10	5 551 88		380/415 V~ 3P+T
10	5 551 89	5 552 89	380/415 V~ 3P+N+T

Quantità	Art.		Prese da incasso dritte (per installazione libera) Possono essere installate solo su flange cieche Art. 0 577 15 o 0 577 16
	16 A	32 A	
5	0 573 54	0 580 54	200/250 V~ 2P+T
5	0 573 58	0 580 58	380/415 V~ 3P+T
5	0 573 59	0 580 59	380/415 V~ 3P+N+T

Quantità	Art.		Prese mobili dritte Bloccaggio del cavo e chiusura senza viti Fornite sbloccate
	16 A	32 A	
10	5 551 04		200/250 V~ 2P+T
5	5 551 07	5 552 17	380/415 V~ 2P+T

Quantità	Art.		Spine mobili a 90° Bloccaggio del cavo e chiusura senza viti Fornite sbloccate
	16 A	32 A	
10	0 564 53		200/250 V~ 2P+T
5	0 564 57		380/415 V~ 3P+T
5	0 564 58		380/415 V~ 3P+N+T

Quantità	Art.		Spine mobili dritte Bloccaggio del cavo e chiusura senza viti Fornite sbloccate
	16 A	32 A	
10	5 551 24		200/250 V~ 2P+T
5	5 551 26	5 552 36	200/250 V~ 3P+N+T
5	5 551 27	5 552 37	380/415 V~ 2P+T

Quantità	Art.		Spine per inversione di fase Spine mobili dritte per cambiare la direzione di rotazione di un motore elettrico trifase
	16 A	32 A	
5	0 574 40	0 581 40	380/415 V~ 3P+T
5	0 574 41	0 581 41	380/415 V~ 3P+N+T

Quantità	Art.		Spine fisse da incasso a 90°
	16 A	32 A	
5	0 575 84	0 582 84	200/250 V~ 2P+T
5	0 575 85		200/250 V~ 3P+T
5	0 575 88	0 582 88	380/415 V~ 3P+T
5	0 575 89	0 582 89	380/415 V~ 3P+N+T

Quantità	Art.		Tappi in gomma Per spine e prese
	16 A	32 A	
10		0 521 25	2P+T - 16 A
5		0 521 26	3P+T - 16 A
5		0 521 27	3P+N+T - 16 A / 2P+T e 3P+T - 32 A
5		0 527 99	3P+N+T - 32 A
5		0 536 99	3P+N+T - 2P+T e 3P+T - 63 A

P 17 Tempra Pro Adattatori, spine e scatole



P 17 Tempra Pro IP 44 - prese e spine Bassissima tensione



Quantità	Art.	Prese da pannello
		<ul style="list-style-type: none"> • Prese domestiche standard tedesco • IP 54 coperchio chiuso - IP 44 collegato • IK 09 secondo IEC 62262 e EN 62262 2P+T 250 VA • Materiale: plastica • Auto-esitnguenza: 850 °C <p>Prese da pannello con flange piccole Possono essere installate solo su flange cieche Art. 0 577 15/16</p>
20	0 576 75	Preso da pannello blu 2P+T con serrande 50x50mm
20	0 576 76	Preso da pannello blu 2P+T con serrande 70x70mm Possono essere fissate su flange pre-forate art. 0 577 21/22 e su centralini da cantiere
		Adattatori
10	0 521 06	16 A - 250 V~ Ingresso presa IEC 2P+T Uscita: presa modulo quadro 10/16 A serie civile
10	0 521 07	16 A - 250 V~ Ingresso presa IEC 2P+T Uscita: 2 prese 10/16 A serie civile
1	0 539 50	Supporto Idrobox IP66 a portello chiuso per l'installazione di prese standard tedesche, 2 prese 10A, 2 bipasso 10/16A
1	0 539 51	Supporto Idrobox IP55 per 2 moduli MATIX per centralini per prese industriali
		Scatole da incasso con flangia
		IP 55 Per l'installazione di prese da pannello (IP 44 o IP 66/67)
3	0 577 21	Scatole da incasso con flange Per 2 prese da pannello Con fissaggio 70x70 mm - 16 A
3	0 577 22	Per 1 presa da pannello Con fissaggio 70x70 mm - 16 o 32 A (32 A per installazione orizzontale)

Quantità	Art.	Spine mobili dritte
5	16 A 32 A 0 552 21 0 552 71	20/25 V~ 2P
5	0 552 22	3P
		Prese mobili dritte
5	16 A 32 A 0 552 31 0 552 81	20/25 V~ 2P
		Spine fisse da incasso a 90°
5	16 A 32 A 0 552 41 0 552 91	20/25 V~ 2P
		Prese fisse da incasso dritte (*)
5	16 A 32 A 0 552 45 0 552 95	20/25 V~ 2P
		Prese interbloccate con trasformatore
		<ul style="list-style-type: none"> • IP 44, secondo IEC 60529 e EN 60529 • IK 08 secondo IEC 62262 • Conformi a IEC 60439-1 • Forniti senza pressacavi • Auto-esitnguenza: 650 °C • Trasformatore di sicurezza 230/24 Vac
1	0 589 26	Preso interbloccata compatta 2P 125x220mm - 16 A
1	0 589 25	Preso interbloccata standard 2P 125x280mm - 16 A

(*) Articoli per ordini speciali. Contattare la rete di vendita per la disponibilità

P 17 Tempra Pro IP 66/67 Bassa Tensione 16 e 32 A



5 554 58



5 554 14



5 554 34



5 553 28

Prese fisse a 90° per montaggio a parete

Due angoli possibili (5° o 25°)

Quantità	Art.		200/250 V~
	16 A	32 A	
5	5 553 54	5 554 54	2P+T
5	5 553 55	5 554 55	3P+T
5	5 553 56	5 554 56	3P+N+T
380/415 V~			
5	5 553 58	5 554 58	3P+T
5	5 553 59	5 554 59	3P+N+T

Prese dritte da incasso

Possono essere installate solo su flange

Quantità	Art.		200/250 V~
	16 A	32 A	
5	5 553 84	5 554 84	2P+T
5	5 553 85	5 554 85	3P+T
5	5 553 86	5 554 86	3P+N+T
380/415 V~			
5	5 553 88	5 554 88	3P+T
5	5 553 89	5 554 89	3P+N+T

Prese mobili dritte

Fornite sbloccate

Quantità	Art.		200/250 V~
	16 A	32 A	
5	5 553 04	5 554 14	2P+T
5	5 553 06	5 554 16	3P+N+T
380/415 V~			
5	5 553 08	5 554 18	3P+T
5	5 553 09	5 554 19	3P+N+T

Spine mobili dritte

Fornite sbloccate

Quantità	Art.		200/250 V~
	16 A	32 A	
5	5 553 24	5 554 34	2P+T
5	5 553 25	5 554 35	3P+T
5	5 553 26	5 554 36	3P+N+T
380/415 V~			
5	5 553 28	5 554 38	3P+T
5	5 553 29	5 554 39	3P+N+T

Spine fisse a 90° da incasso

Quantità	Art.		200/250 V~
	16 A	32 A	
5	0 568 03	0 568 23	2P+T
380/415 V~			
5	0 568 07	0 568 27	3P+T
5	0 568 08	0 568 28	3P+N+T

Spine mobili a 90°

Quantità	Art.		200/250 V~
	16 A	32 A	
5	0 565 03		2P+T
380/415 V~			
5	0 565 08		3P+N+T

P 17 Tempra Pro IP 66/67 Bassa Tensione 63 e 125 A



5 555 59



5 555 89



5 555 29



5 555 09

Prese fisse a 90° per montaggio a parete

Due angoli possibili (5° o 25°)

Quantità	Art.		200/250 V~
	63 A	125 A	
5	5 555 54		2P+T
5	5 555 55		3P+T
5	5 555 56		3P+N+T
380/415 V~			
5	5 555 58	5 556 58	3P+T
5	5 555 59	5 556 59	3P+N+T

Prese dritte da incasso

Possono essere installate solo su flange

Quantità	Art.		200/250 V~
	63 A	125 A	
5	5 555 84		2P+T
5	5 555 85		3P+T
5	5 555 86		3P+N+T
380/415 V~			
5	5 555 88	5 556 88	3P+T
5	5 555 89	5 556 89	3P+N+T

Prese mobili dritte

Fornite sbloccate

Quantità	Art.		200/250 V~
	63 A	125 A	
5	5 555 05		3P+T
5	5 555 06		3P+N+T
380/415 V~			
5	5 555 08	5 556 08	3P+T
5	5 555 09	5 556 09	3P+N+T

Spine mobili dritte

Fornite sbloccate

Quantità	Art.		200/250 V~
	63 A	125 A	
5	5 555 24		2P+T
5	5 555 25		3P+T
5	5 555 26		3P+N+T
380/415 V~			
5	5 555 28		3P+T
5	5 555 29		3P+N+T

Prese fisse a 90° da incasso

Quantità	Art.		200/250 V~
	63 A	125 A	
5	5 555 14		2P+T
380/415 V~			
5	5 555 18	5 556 18	3P+T
5	5 555 19	5 556 19	3P+N+T

P 17 Tempra Pro IP 66/67 per ambienti refrigerati



6 571 06



5 554 21

Quantità	Art.	Unità combinate, prese e spine mobili per ambienti refrigerati
		32 A - 440 V \sim - 50/60 Hz - 3P+T - IK 09 Corpo e coperchio in plastica - Viti in acciaio inox
5	5 554 91	Preso da pannello inclinata 3P+T, IP66/67, IK09, In= 32A, Vn=380÷415Vac, rossa, per ambienti refrigerati.
5	5 554 21	Preso mobile dritta 3P+T, IP66/67, IK09, In= 32A, Vn=380÷415Vac, rossa, per ambienti refrigerati.
5	5 554 41	Spina mobile dritta 3P+T, IP66/67, IK09, In= 32A, Vn=380÷415Vac, rossa, per ambienti refrigerati.
1	6 571 06	Preso interbloccata con interruttore. Doppio meccanismo di interblocco. Pressacavi non forniti a corredo

P 17 Tempra Pro IP 44

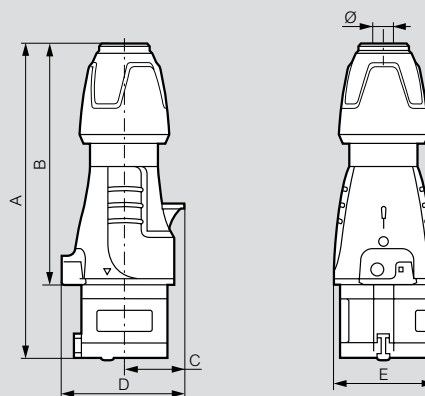
dati dimensionali

Caratteristiche

Sezione morsetti di connessione:

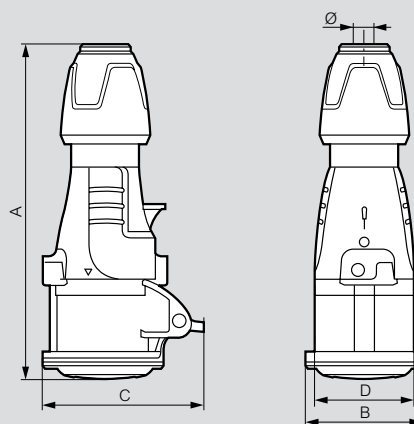
- Pannelli e prese per montaggio a parete
16 A: max. 1 x 4 mm² rigido - 32 A: max. 1 x 10 mm² rigido
32 A: max. 1 x 10 mm² rigido
63 A: max. 1 x 25 mm² rigido - 125 A: max. 1 x 70 mm² rigido
 - Prese da pannello verticali:
16 A: max. 1 x 2,5 mm² rigido
32 A: max. 1 x 6 mm² rigido
63 A: max. 1 x 16 mm² rigido - 125 A: max. 1 x 50 mm² rigido
 - Prese e spine mobili:
16 A: max. 1 x 2,5 mm² flessibile - 32 A: max. 1 x 6 mm² flessibile
32 A: max. 1 x 6 mm² flessibile
63 A: max. 1 x 16 mm² flessibile - 125 A: max. 1 x 50 mm² flessibile
- Grado di protezione IP 44/66/67 secondo IEC 60529 e EN 60529
IK 09 secondo IEC 62262 e EN 62262
Materiale: poliammide 6
Auto-estinguenza: 850 °C (supporti e parti attive) / 650 °C (scatole plastiche)
Temperatura di riferimento: - 25 °C a + 40 °C
Conformi alla IEC 60309-1, IEC 60309-2

Spine mobili dritte 16 e 32 A



	A	B	C	D	E	Ø
16 A						
2P+T	146 a 157	109.5 a 120.5	30	61	50	6.5 a 14
3P+T	146 a 157	109.5 a 120.5	34	67	55	7.10 a 15.5
3P+N+T	163 a 176	126.5 a 139.5	38	76	65	8 a 20
32 A						
2P+T	172 a 185	127 a 140	40	78	65	8 a 20
3P+T	172 a 185	127 a 140	40	78	65	8 a 20
3P+N+T	179 a 189	133 a 143	45	86	71	11.9 a 22.2

Prese mobili dritte 16 e 32 A

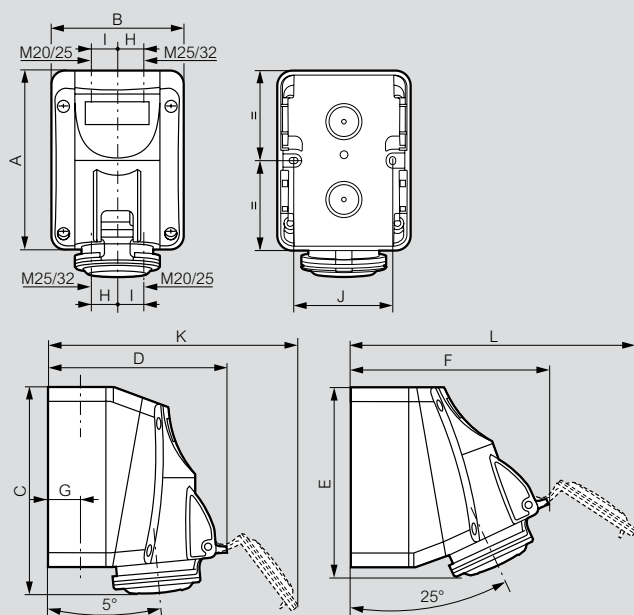


	A	B	C	D	Ø
16 A					
2P+T	156 a 167	59	81	50	6.5 a 14
3P+T	157 a 168	65	88	55	7.10 a 15.5
3P+N+T	175 a 188	72	94	65	8 a 20
32 A					
2P+T	184 a 197	73	99	65	8 a 20
3P+T	184 a 197	73.5	99	65	8 a 20
3P+N+T	190 a 203	79.5	105	71	11.9 a 22.2

P 17 Tempra Pro IP 44

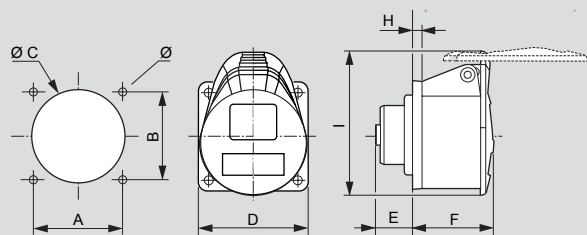
dati dimensionali

Prese fisse a 90° per montaggio a parete



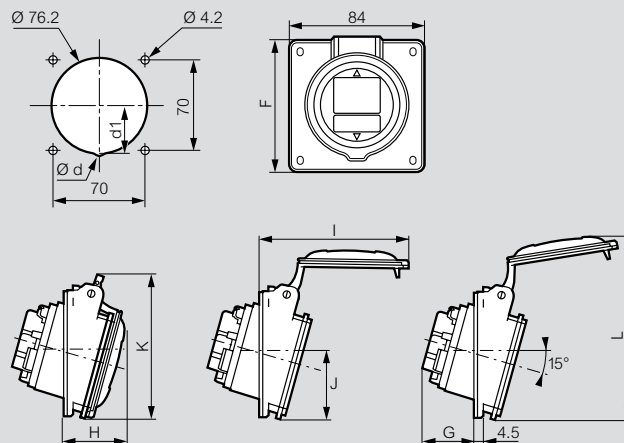
	A	B	C	D	E	F	G	H	I	J	K	L
16 A												
2P+T	125	93	147	126	138	139	22	17	20	70	176	195
3P+T	125	93	147	134	138	147	22	17	20	70	190	210
3P+N+T	125	93	147	140	138	153	22	17	20	70	201	221
32 A												
2P+T	150	113	174	156	163	172	28	22	26	90	220	245
3P+T	150	113	174	156	163	172	28	22	26	90	220	245
3P+N+T	150	113	174	162	163	177	28	22	26	90	230	256

Prese fisse dritte per installazione libera



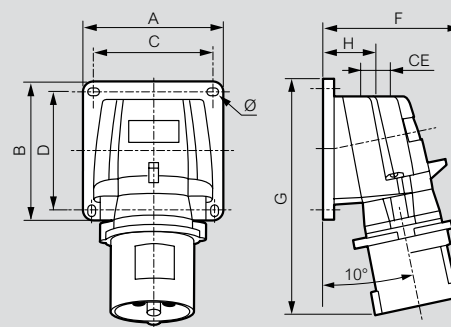
	Peso (kg)	A	B	C	D	E	F	G	H	I	Ø
16 A											
2P+T	0.105	47	47	47	58	22.4	50	98.5	5.5	78.5	5.5
3P+T	0.127	52	52	55	65	22.4	50.5	104	5.5	85.6	5.5
3P+N+T	0.148	52	52	55	70	22.4	51	113	5.5	93.5	5.5
32 A											
2P+T	0.197	60	60	57.1	75	31.4	61.3	127	5.5	97.5	5.5
3P+T	0.197	60	60	57.1	75	31.4	61.3	127	5.5	97.5	5.5
3P+N+T	0.246	60	60	63.5	77	31.4	61.7	134	5.5	104.5	5.5

Prese dritte da incasso



	Ød	d1	F	G	H	I	J	K	L
16 A									
2P+T	-	-	84	33.5	37.5	85	42	88.5	112.5
3P+T	-	-	84	35.5	38.5	93	42	91.5	118.5
3P+N+T	-	-	84	36.5	39.5	100	43.3	97	123.5
32 A									
2P+T	-	-	94	41.5	45.5	110	47	102	131
3P+T	8	36	94	42.5	46.5	117	47	107.5	138

Prese fisse a 90°



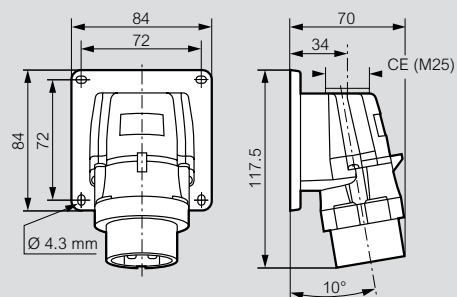
	Peso (kg)	A	B	C	D	F	G	H	CE	Ø
16 A										
2P+T	0.168	84	84	72	72	77	126	34	M20	4.3
3P+T	0.232	84	84	72	72	84	134	34	M20	4.3
3P+N+T	0.256	84	84	72	72	91	141	34	M20	4.3
32 A										
2P+T	0.325	110	110	98	98	96	168	39	M25	5.3
3P+T	0.364	110	110	98	98	102	168	39	M25	5.3

P 17 Tempra Pro IP 44

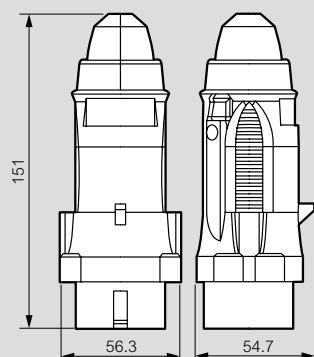
dati dimensionali

Prese da incasso a 90° (bassissima tensione)

Art. 0 552 41/91

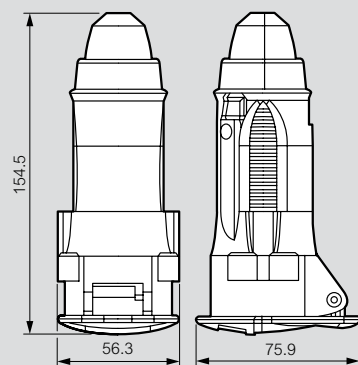


Spine mobili dritte (bassissima tensione)



Peso (kg) = 0.132

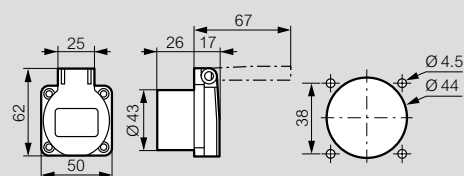
Prese mobili dritte (bassissima tensione)



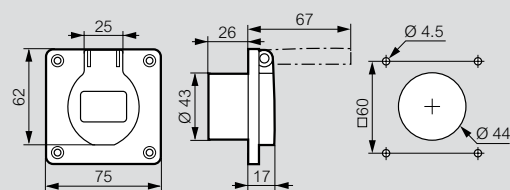
Peso (kg) = 0.16

Prese domestiche standard tedesco

Art. 0 576 75

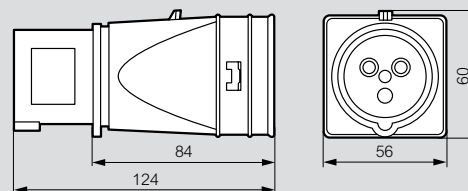


Art. 0 576 76



Adattatori 16 A - 230 V

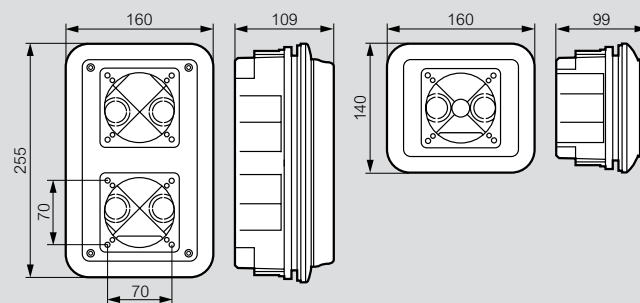
Art. 0 521 06



Scatole da incasso

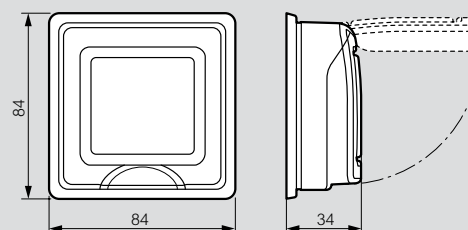
Art. 0 577 21

Art. 0 577 22



Adattatore da pannello

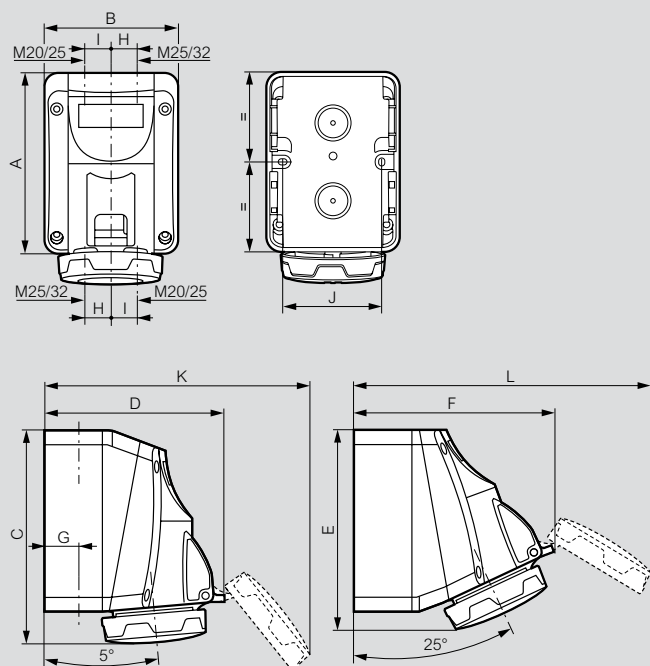
Art. 0 539 51



P 17 Tempra Pro IP 44

dati dimensionali

Prese per montaggio a parete

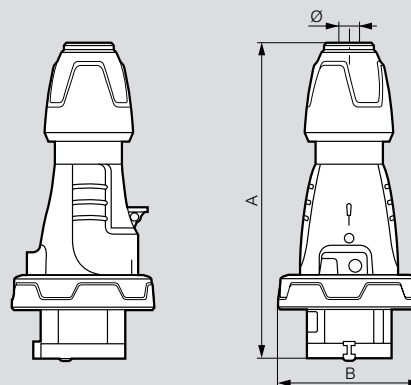


	A	B	C	D	E	F	G	H	I	J	K	L
16 A												
2P+T	125	93	144	125	131	137	22	17	20	70	178	200
3P+T	125	93	144	133	131	145	22	17	20	70	194	215
3P+N+T	125	93	144	139	131	150	22	17	20	70	205	227
32 A												
2P+T	150	113	171	155	156	170	28	22	26	90	224	250
3P+T	150	113	171	161	156	175	28	22	26	90	231	260

P 17 Tempra Pro IP 66/67

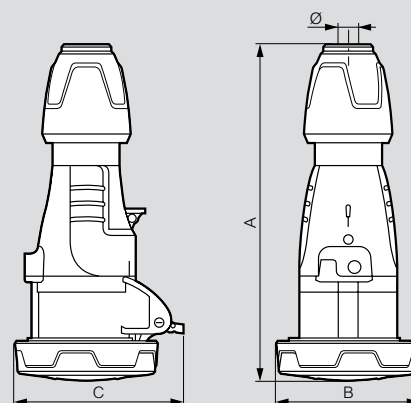
dati dimensionali

Spine mobili dritte



	A	B	Ø
16 A			
2P+T	146 a 157	72,5	6,5 a 14
3P+T	146 a 157	80,5	7,10 a 15,5
3P+N+T	163 a 176	89	8 a 20
32 A			
2P+T	172 a 185	93	8 a 20
3P+T	172 a 185	93	8 a 20
3P+N+T	179 a 189	100	11,9 a 22,2

Prese mobili

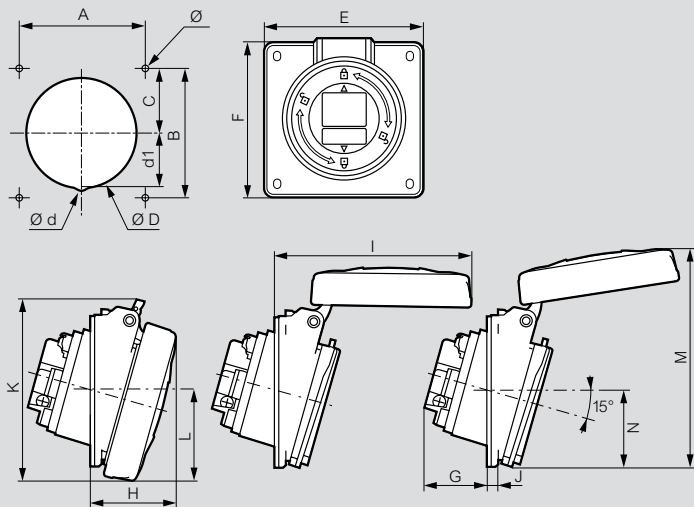


	A	B	C	Ø
16 A				
2P+T	159 a 170	72,5	86	6,5 a 14
3P+T	159 a 170	80,5	93	7,1 a 15,5
3P+N+T	179 a 190	89	100	8 a 20
32 A				
2P+T	187 a 200	93	104	8 a 20
3P+T	187 a 200	93	104	8 a 20
3P+N+T	192 a 205	100	110,5	11,9 a 22,2

P 17 Tempra Pro IP 66/67

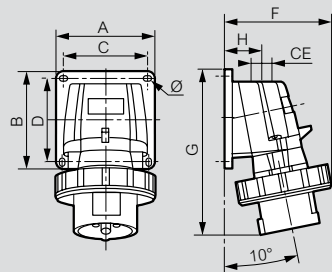
dati dimensionali

Prese da pannello



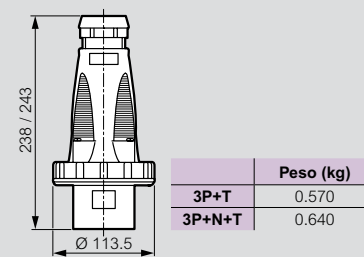
	Dimensioni (mm)																
	A	B	C	ØD	Ød	d1	E	F	G	H	I	J	K	L	M	N	Ø
16 A																	
2P+T	70	70	35	76.2	-	-	84	84	33.5	42	94	4.5	88	42.5	114	42	4.2
3P+T	70	70	35	76.2	-	-	84	84	35.5	43	101	4.5	94.5	46	118	42	4.2
3P+N+T	70	70	35	76.2	-	-	84	84	36.5	44	108.5	4.5	101	50	123	42.5	4.2
32 A																	
2P+T/ 3P+T	70	70	35	76.2	-	-	84	94	41.5	50.5	118	4.5	105.5	54.5	129.5	47.5	4.2
3P+N+T	70	70	35	76.2	8	36	84	94	42.5	51.5	124.5	4.5	112	57.5	137	51	4.2

Prese da pannello verticali



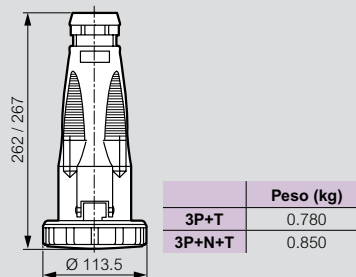
	Peso (kg)	A/B	C/D	F	G	H	CE	Ø
16 A								
2P+T	0.188	84	72	87	126	34	M 20	4.3
3P+T	0.257	84	72	95	134	34	M 20	4.3
3P+N+T	0.297	84	72	100	141	34	M 20	4.3
32 A								
2P+T	0.370	110	98	107	168	39	M 25	5.3
3P+T								
3P+N+T	0.413	110	98	113	168	39	M 25	5.3

Spine mobili dritte 63 A



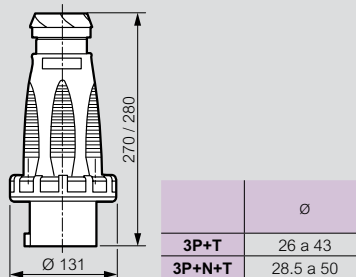
	Peso (kg)
3P+T	0.570
3P+N+T	0.640

Prese mobili 63A



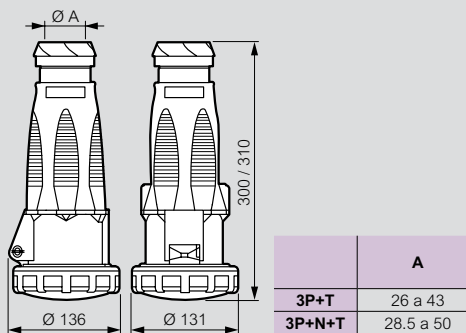
	Peso (kg)
3P+T	0.780
3P+N+T	0.850

Spine mobili dritte 125A



	Ø
3P+T	26 a 43
3P+N+T	28.5 a 50

Prese mobili 125A



	A
3P+T	26 a 43
3P+N+T	28.5 a 50

P 17 Tempra Pro - centralini componibili compatti



Quantità	Art.	Centralini componibili
		<ul style="list-style-type: none"> • Norma CEI EN 60309-1/2 • Temperatura d'impiego da -25°C a +40°C • Materiale ABS poliammide • Classe d'isolamento 2 • IK 08 secondo IEC 62262 • Auto-estinguenza: 650 °C • Max. IP 55 (con prese installate) • Completabili con flange 220x125mm
2	0 577 10	Scatola da parete per 1 presa interbloccata compatta o 2 supercompatte. Dimensione esterna (A x L) 220x125mm.
1	0 589 38	Centralino da parete, dimensione esterna (A x L) 371x125mm. Predisposto con coperchio trasparente e guida DIN per installazione fino a 5 moduli da 17.5mm. Possibilità di installazione principali: - 1 presa interbloccata compatta, - 2 prese interbloccate supercompatte, - 1 o 2 prese IEC da 16 A, - 1 presa IEC da 32 o 63A
1	0 577 05	Centralino da parete, dimensione esterna (A x L) 441x265mm. Predisposto con coperchio trasparente e guida DIN per installazione fino a 12 moduli da 17.5mm. Possibilità di installazione principali: - 2 prese interbloccate compatte, - 4 prese interbloccate supercompatte - fino a 4 prese IEC da 16 A - fino a 2 IEC da 32 o 63A (in varie combinazioni)
1	0 577 06	Centralino da parete, dimensione esterna (A x L) 441x265mm. Predisposto con coperchio trasparente e guida DIN per installazione fino a 18 moduli da 17.5mm. Possibilità di installazione principali: - 3 prese interbloccate compatte, - 6 prese interbloccate supercompatte - fino a 6 prese IEC da 16 A - fino a 3 IEC da 32 o 63A (in varie combinazioni)



Quantità	Art.	Maniglie per centralini e accessori
1	0 577 37	Maniglia per centralini 5 moduli DIN (art. 0 577 07)
1	0 577 38	Maniglia per centralini 12 moduli DIN (art. 0 577 08)
1	0 577 39	Maniglia per centralini 18 moduli DIN (art. 0 577 09)
1	0 577 35	Serratura a chiave per centralini
1	0 577 56	Adattatore per 1 presa dritta da 16 A o per adattatore IDROBOX su flange art. 0 577 26 o art. 0 577 23
1	0 539 51	Supporto Idrobox IP55 per 2 moduli MATIX per centralini per prese industriali
1	0 539 50	Supporto Idrobox IP66 a portello chiuso per l'installazione di prese standard tedesche, 2 prese 10A, 2 bipasso 10/16A

Quantità	Art.	Flange 220x125mm per centralini componibili
		<ul style="list-style-type: none"> • IK 08 secondo IEC 62262 • Auto-estinguenza: 650 °C • Max. IP 66
2	0 577 26	Flangia per 2 prese supercompatte
5	0 577 12	Flangia per 1 presa IEC da 16 o 32 A
5	0 577 13	Flangia per 2 prese IEC da 16 A (fornita con copriforo)
2	0 577 17	Flangia per 1 presa IEC da 63 A
5	0 577 15	Flangia cieca

Combinazioni possibili con basi 220 x 125 mm								
Art.	N° di prese	Corrente nominale			N° di flange			
		16 A	16 o 32 A	63 A	0 577 12	0 577 13	0 577 17	
Con scatola o centralino								
0 577 10 o 0 589 38	1 presa	-	1	-	1	-	-	
	2 prese	2	-	-	-	1	-	
0 577 05	2 prese	-	2	-	2	-	-	
		-	1	1	1	-	1	
	-	-	2	-	-	2		
	3 prese	3	-	-	-	1	1	-
		2	1	-	-	1	1	-
	0 577 06	4 prese	2	-	1	-	1	1
2			-	1	-	1	1	
5 prese		2	-	2	-	1	2	
		4	1	-	-	1	2	-
6 prese	4	-	1	-	-	2	1	
	6	-	-	-	-	3	-	

P 17 Tempra Pro - centralini componibili standard



Quantità	Art.	Centralini componibili
2	0 577 11	<ul style="list-style-type: none"> • Norma CEI EN 60309-1/2 • Temperatura d'impiego da -25°C a +40°C • Materiale ABS poliammide • Classe d'isolamento 2 • IK 08 secondo IEC 62262 • Auto-estinguenza: 650 °C • Max. IP 66 • Completabili con flange 280x125mm Scatola da parete per 1 presa interbloccata standard o 2 prese interbloccate supercompatte (con flangia art. 0 577 23). Dimensione esterna (A x L) 280x125mm.
1	0 577 30	Centralino da parete, dimensione esterna (AxL) 501x125mm. Predisposto con coperchio trasparente e guida DIN per installazione fino a 5 moduli da 17.5mm. Possibilità di installazione principali: <ul style="list-style-type: none"> - 1 presa interbloccata standard, - 2 prese interbloccate supercompatte, - fino a 3 prese IEC da 16 A (altre combinazioni possibili)
1	0 577 20	Centralino da parete, dimensione esterna (AxL) 421x125mm. Predisposto con coperchio trasparente e guida DIN per installazione fino a 5 moduli da 17.5mm. Possibilità di installazione principali: <ul style="list-style-type: none"> - 1 presa interbloccata standard, - 2 prese interbloccate supercompatte, - fino a 3 prese IEC da 16 A (altre combinazioni possibili)
1	0 577 03	Centralino da parete, dimensione esterna (AxL) 501x265mm. Predisposto con coperchio trasparente e guida DIN per installazione fino a 12 moduli da 17.5mm. Possibilità di installazione principali: <ul style="list-style-type: none"> - 2 prese interbloccate standard, - 4 prese interbloccate supercompatte - fino a 4 prese IEC da 16 A (altre combinazioni possibili)
1	0 577 04	Centralino da parete, dimensione esterna (AxL) 501x405mm. Predisposto con coperchio trasparente e guida DIN per installazione fino a 18 moduli da 17.5mm. Possibilità di installazione principali: <ul style="list-style-type: none"> - 3 prese interbloccate standard, - 6 prese interbloccate supercompatte - fino a 9 prese IEC da 16 A (altre combinazioni possibili)

Quantità	Art.	Flange 280x125mm per centralini componibili
2	0 577 23	Flangia per 2 prese supercompatte
5	0 577 18	Flangia per 2 prese IEC da 16 o 32 A (fornita con copriforo)
5	0 577 19	Flangia per 1 presa IEC da 16 o 32 A ed 1 presa da 63 A (fornita con copriforo)
2	0 577 14	Flangia per 3 prese IEC da 16 A
5	0 577 16	Flangia cieca
1	0 577 37	Maniglia per centralini 5 moduli DIN (art. 0 577 07)
1	0 577 38	Maniglia per centralini 12 moduli DIN (art. 0 577 08)
1	0 577 39	Maniglia per centralini 18 moduli DIN (art. 0 577 09)
1	0 577 35	Serratura a chiave per centralini
1	0 577 56	Adattatore per 1 presa dritta da 16 A o per adattatore IDROBOX su flange art. 0 577 26 o art. 0 577 23
1	0 539 51	Supporto Idrobox IP55 per 2 moduli MATIX per centralini per prese industriali
1	0 539 50	Supporto Idrobox IP66 a portello chiuso per l'installazione di prese standard tedesche, 2 prese 10A, 2 bipasso 10/16A

Combinazioni possibili con basi 280 x 125 mm								
Art.	N° di prese	Corrente nominale			N° di flange			
		16 A	16 o 32 A	63 A	0 577 18	0 577 23	0 577 19	0 577 14
Con scatola o centralino								
0 577 11 o 0 577 20/30	2 prese	-	2	-	1	-	-	-
	2 prese interbloccate	-	1	1	-	-	1	-
	3 prese	3	-	-	-	-	-	1
0 577 03	4 prese	-	4	-	2	-	-	-
	4 prese interbloccate	-	2	2	-	-	2	-
		-	3	1	1	-	1	-
	5 prese	3	1	1	-	-	1	1
		3	2	-	1	-	-	1
		6	-	-	-	-	-	2
0 577 04	6 prese	-	6	-	3	-	-	-
	6 prese interbloccate	-	3	3	-	-	3	-
		-	5	1	2	-	1	-
		-	4	2	1	-	2	-
	7 prese	3	-	-	-	3	-	-
		3	2	2	-	-	2	1
3		3	1	1	-	1	1	
8 prese	6	1	1	-	-	1	2	
	6	2	-	1	-	-	2	
9 prese	9	-	-	-	-	-	3	

P 17 Tempra Pro - centralini componibili

centralini mobili



0 577 07



0 577 08



0 577 09



0 589 43



0 589 57



0 577 43

Conformi alla norma IEC 60439-1.

Forniscono temporaneamente alimentazioni a cantieri o ambienti di lavoro in generale. RAL 7016 e RAL 7035

Quantità	Art.	Centralini completi di flange
		IP 55 - contenitore IK 09 Materiale: corpo in ABS - finestre in policarbonato Temperatura di funzionamento: - 25 °C a + 40 °C Facilità di fissaggio a muro senza dover aprire il centralino (fissaggi esterni). Completati di flange per l'installazione di prese da pannello
1	0 577 07	Con flangia per 3 prese da pannello 16-32 A Guida DIN 4 moduli Portello trasparente
1	0 577 08	Con flangia per 4 prese da pannello 16-32 A Guida DIN 12 moduli Portello trasparente
1	0 577 09	Con flangia per 6 prese da pannello 16-32 A Guida DIN 18 moduli Portello trasparente



9 803 38

Quantità	Art.	Coperchi di ricambio per centralini
		Materiale: corpo in ABS - finestre in policarbonato Temperatura di funzionamento: - 25 °C a + 40 °C
1	9 803 36	Coperchio di ricambio per centralino con guida da DIN 4 moduli, con portello trasparente
1	9 803 37	Coperchio di ricambio per centralino con guida da DIN 12 moduli, con portello trasparente
1	9 803 38	Coperchio di ricambio per centralino con guida da DIN 18 moduli, con portello trasparente

Quantità	Art.	Centralini componibili da cantiere
		IP 44 - contenitore IK 09 Materiale: corpo in ABS - finestre in policarbonato Temperatura di funzionamento: - 25 °C a + 40 °C Facilità di fissaggio a muro senza dover aprire il centralino (fissaggi esterni). Prefatture aggiuntive per - 2 ingressi cavi (max. M32) sopra e 1 su ogni lato - 1 presa domestica aggiuntiva su ogni lato Supporti per fissaggio cavi (non forniti a corredo)
1	0 589 57	Da equipaggiare Può avere fino a 6 prese: - presa da pannello domestica Art. 0 576 76 - prese da pannello industriali 16/32 A IEC, con fissaggio standard - Piastra per pulsanti di emergenza Art. 0 577 45 - 1 adattatore Art. 0 539 51 per dispositivi serie MATIX forniti con 2 copriferro Equipaggiati con: - Morsettiere IP2X per cavo di protezione - 9 copriferro modulari - 3 piastre cieche per prese - Guida DIN35 da 18 x 17.5 mm moduli DIN
1	0 589 43	Da equipaggiare Può avere fino a 3 x 16 A max. prese : - presa da pannello domestica Art. 0 576 76 - prese da pannello industriali 16 A IEC, con fissaggio standard (fissaggio orizzontale) - Piastra per pulsanti di emergenza Art. 0 577 45 - 1 adattatore Art. 0 539 51 per dispositivi serie MATIX forniti con 2 copriferro Equipaggiati con: - Morsettiere IP2X per cavo di protezione - Guida DIN35 da 6 x 17.5 mm moduli DIN
		Accessori vari
1	0 016 65	Otturatore modulare per finestra DIN35 centralini (n° 5) prefatturabili ogni 1/2 modulo
1	0 019 69	Staffe esterne di fissaggio a parete dei centralini.
1	9 800 25	Coperchio di ricambio per centralini 0 589 43
1	9 800 26	Coperchio di ricambio per centralini 0 589 57
		Cavalletto pieghevole
1	0 577 43	Per centralini da cantiere componibili L'unità può essere fissata sul cavalletto senza doverla aprire e può essere installata a parete o a pavimento.

P 17 Tempra Pro - centralini da cantiere

centralini mobili



Conformi alla norma IEC 60439-4.
Forniscono temporaneamente alimentazioni a cantieri o ambienti di lavoro in generale. RAL 7016 e RAL 7035

Conformi alla norma IEC 60439-4.
Forniscono temporaneamente alimentazioni a cantieri o ambienti di lavoro in generale. RAL 7016 e RAL 7035

Quantità	Art.	Centralini mobili da cantiere
		Centralini da cantiere con maniglia integrata, forniscono l'energia agli utensili elettrici portatili. Materiale: corpo in ABS - finestre in policarbonato Temperatura di funzionamento: - 25 °C a + 40 °C Facilità di fissaggio a muro senza dover aprire il centralino (fissaggi esterni). Supporti per fissaggio cavi su entrambi i lati Il cavo può essere bloccato per il trasporto Protezione integrata con interruttore magnetotermico differenziale con In= 16 A, I _{dn} = 30mA ed I _{cn} = 6kA. Sezione dei cavi di collegamento 2.5mm ²
1	0 589 70	Con 4 prese IP 44 - corpo IK 09 Composizione: - 2 x 2P+T 16 A, prese standard tedesco - 2 x 2P+T 16 A, prese IEC 230 Vac Con 10 m di cavo Con spina IEC 16A - 230Vac
1	0 589 72	Con 4 prese IP 44 - corpo IK 09 Composizione : - 1 x 2P+T 16 A, presa standard tedesco - 2 x 2P+T 16 A, prese IEC 230 Vac - 1 x 3P+T 16 A, prese IEC 380/415 Vac Con 10 m di cavo Con spina IEC 16A - 380/415 Vac
1	0 589 73	Con 6 prese IP 44 - corpo IK 09 Composizione : - 2 x 2P+T 16 A, presa standard tedesco - 2 x 2P+T 16 A, prese IEC 230 Vac - 2 x 3P+T 16 A, prese IEC 380/415 Vac Con 10 m di cavo Con spina IEC 16A - 380/415 Vac
1	0 589 71	Con 4 prese IP 55 - corpo IK 09 Composizione : - 1 x 2P+T 16 A, presa standard tedesco - 3 x 2P+T 16 A, prese IEC 230 Vac Con 5 m di cavo Con spina IEC 16A - 230 Vac
1	0 589 74	Con 4 prese IP 55 - corpo IK 09 Composizione : - 2 x 2P+T 16 A, prese IEC 230 Vac - 2 x 3P+T 16 A, prese IEC 380/415 Vac Con 10 m di cavo Con spina IEC 16A - 380/415 Vac

Quantità	Art.	Centralini mobili da cantiere
1	0 589 20	Con 2 prese IP 44 - corpo IK 09 Composizione: - 1 x 2P 16 A, con trasformatore 230/24Vac - 1 x 2P+T 16 A, presa IEC 230 Vac - trasformatore 150VA - con guida DIN 12 moduli - Dimensioni (AxLxP): 441x265x128mm
1	0 589 21	Con 2 prese IP 44 - corpo IK 09 Composizione: - 1 x 3P+N+T 32 A, presa IEC 380/415 Vac - 1 x 2P+T 16 A, presa IEC 230 Vac - con guida DIN 12 moduli ed otturatore - Dimensioni (AxLxP): 441x265x134mm
1	0 589 30	Con 2 prese IP 44 - corpo IK 09 Composizione: - 2 x 2P+T 16 A, prese IEC 230 Vac - con guida DIN 5 moduli - Dimensioni (AxLxP): 371x125x124mm
1	0 589 32	Con 2 prese IP 44 - corpo IK 09 Composizione: - 1 x 3P+T 32 A, presa IEC 380/415 Vac - 1 x 2P+T 16 A, presa IEC 230 Vac - con guida DIN 5 moduli - Dimensioni (AxLxP): 371x125x126mm

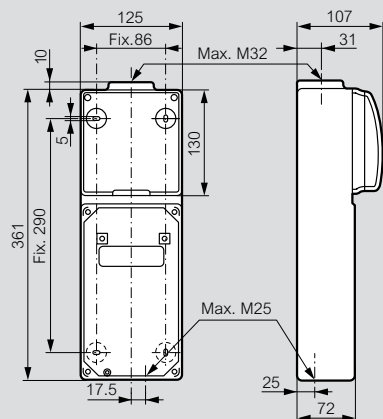
P 17 Tempra Pro - centralini componibili

dati dimensionali

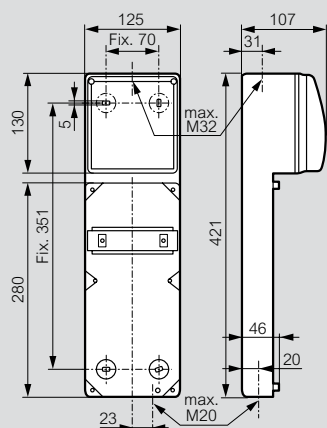
Pressacavi non forniti
Ingressi da forare

Basi

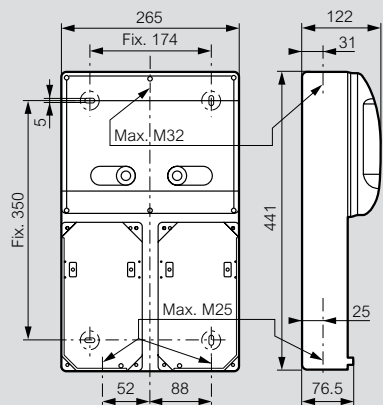
Art. 0 589 38



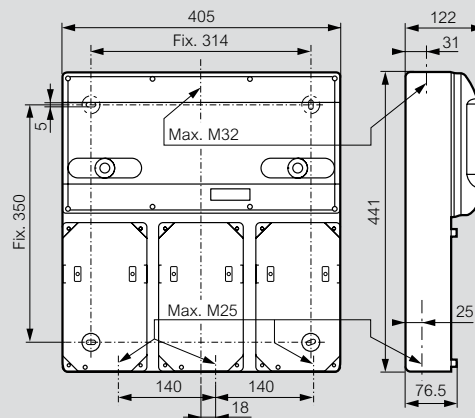
Art. 0 577 20



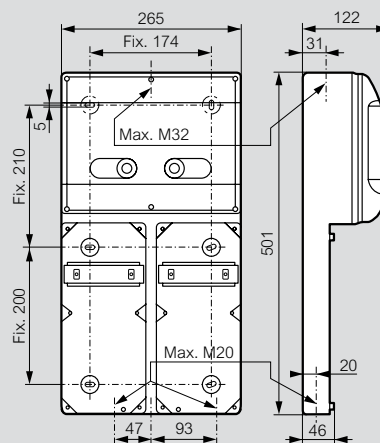
Art. 0 577 05



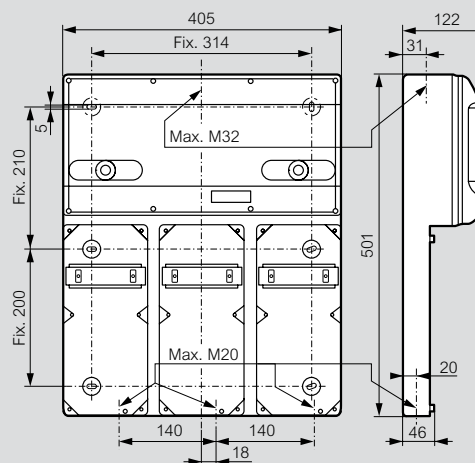
Art. 0 577 06



Art. 0 577 03



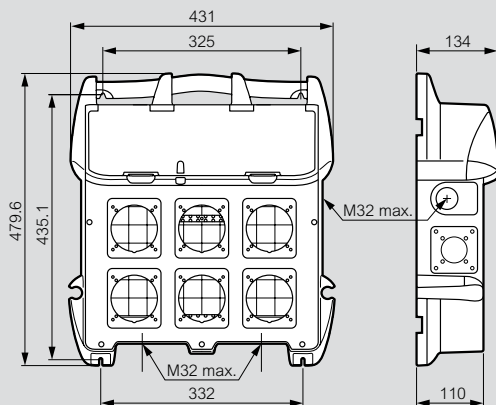
Art. 0 577 04



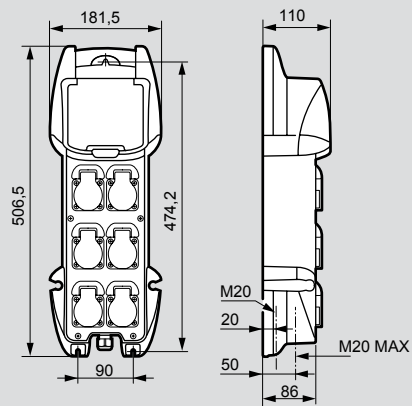
P 17 Tempra Pro - accessori per centralini

dati dimensionali

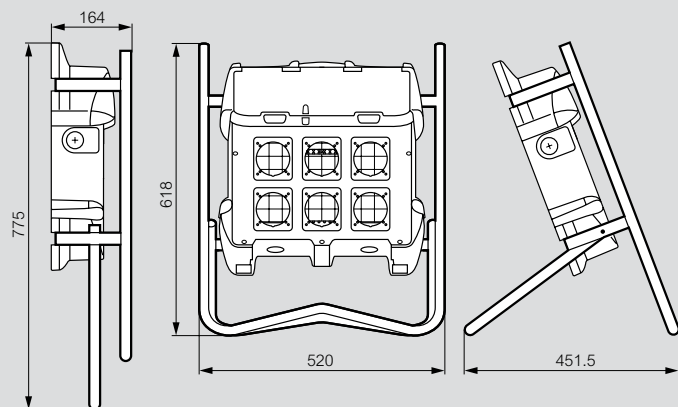
Art. 0 589 57



Art. 0 577 43

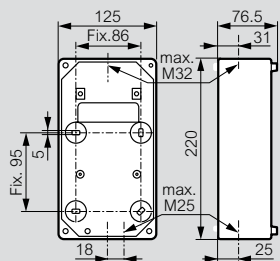


Montaggio telaio di sostegno

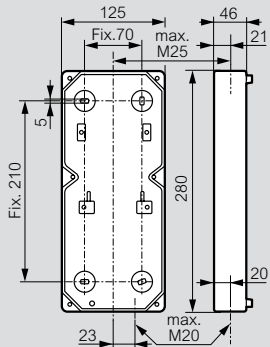


Scatole da parete

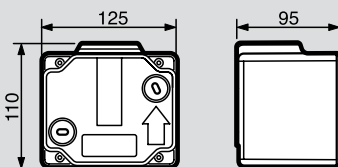
Art. 0 577 10



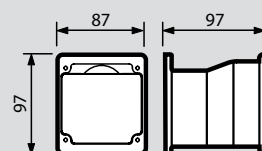
Art. 0 577 11



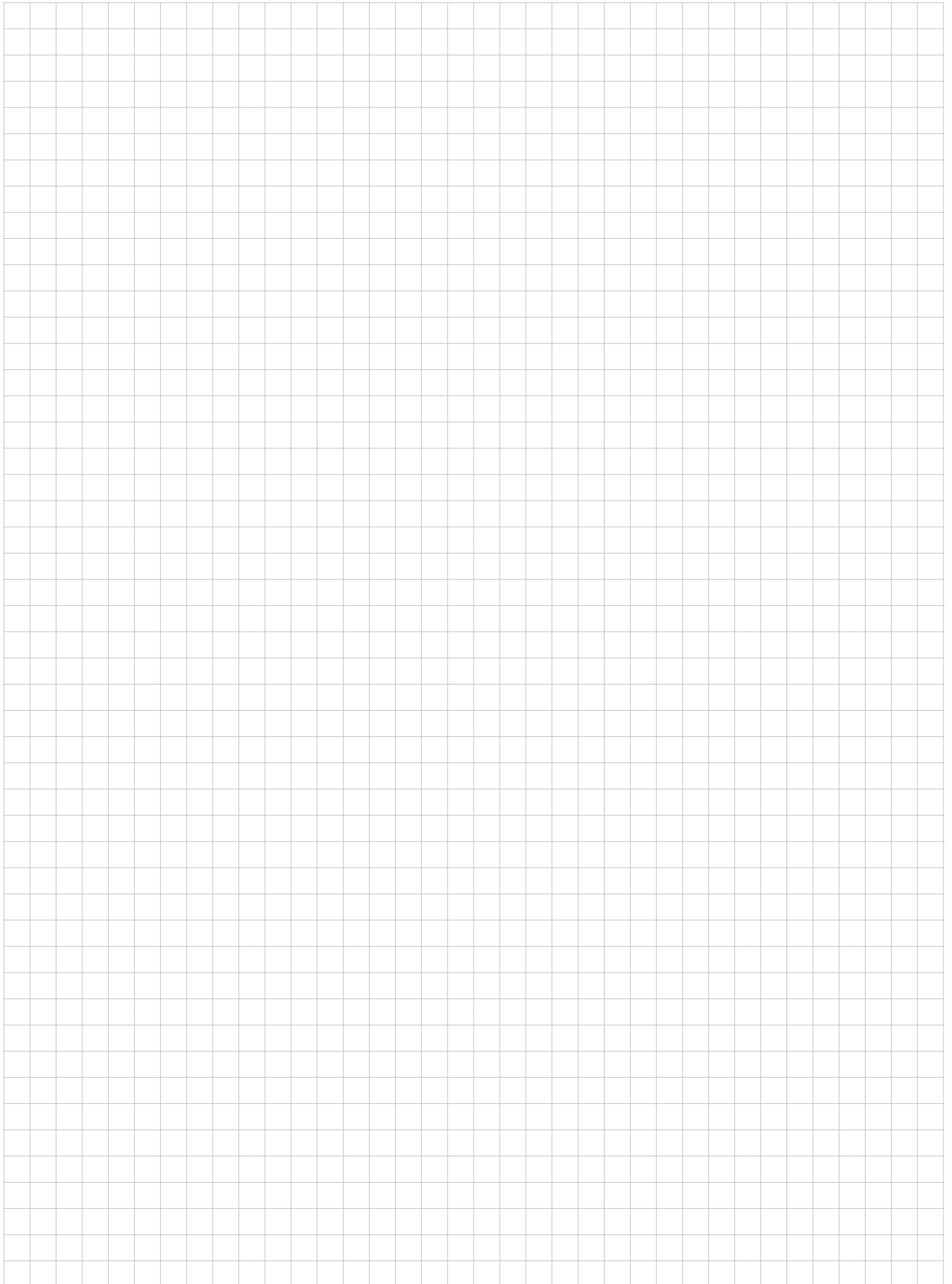
Art. 0 577 51



Art. 0 577 50



NOTE



ORGANIZZAZIONE DI VENDITA E CONSULENZA TECNICA

Piemonte • Valle d'Aosta

• Liguria

UFFICIO REGIONALE
10098 RIVOLI (TO)
c/o PRISMA 88 – C.so Susa, 242
Tel. 011/9502611
Fax 011/9502666

Lombardia

UFFICIO REGIONALE
20094 CORSICO (MI)
Via Travaglia, 7
Tel. 02/45874511
Fax 02/45874515

Veneto • Trentino Alto Adige

• Friuli Venezia Giulia

UFFICIO REGIONALE
36100 VICENZA (VI)
c/o Palazzo PLATINUM
Via Vecchia Ferriera, 5
Tel. 0444/870811
Tel. 0444/870861
Fax 0444/870829

Emilia Romagna • RSM

• Marche

UFFICIO REGIONALE
40069 ZOLA PREDOSA (BO)
Via Nannetti, 5/A
Tel. 051/6189911
Fax 051/6189999

UFFICIO REGIONALE
60019 SENIGALLIA (AN)
Via Corvi, 18
Tel. 071/668248
Fax 071/668192

Abruzzo • Molise

• Puglia • Basilicata

UFFICIO REGIONALE
70026 MODUGNO (BA)
Via Paradiso, 33/G
Tel. 080/5352768
Fax 080/5321890

Toscana • Umbria

UFFICIO REGIONALE
50136 FIRENZE
Via Aretina, 265/267
Tel. 055/6557219
Fax 055/6557221

Lazio • Calabria • Campania

UFFICIO REGIONALE
00153 ROMA
Viale della Piramide Cestia, 1
pal. C - 4° piano - int. 15/16
Tel. 06/5783495
Fax 06/5782117

UFFICIO REGIONALE
80059 S. MARIA LA BRUNA
TORRE DEL GRECO (NA)
Via dell'Industria, 22
Tel. 081/8479500
Fax 081/8479510

Sicilia

UFFICIO REGIONALE
95037 SAN GIOVANNI LA PUNTA (CT)
Via Galileo Galilei, 18
Tel. 095/7178883
Fax 095/7179242

Sardegna

UFFICIO REGIONALE
09121 CAGLIARI
c/o centro Commerciale I MULINI
Piano Primo int. 1
Via Piero della Francesca, 3
Località Su Planu
Tel. 070/541356
Fax 070/541146



Per documentazione tecnica,
informazioni di carattere
commerciale e sulla rete
dei centri di assistenza tecnica

Numero attivo dal lunedì al venerdì
dalle 8.30 alle 18.30

Al di fuori di questi orari è possibile
inviare richieste tramite i "contatti"
del sito web. La richiesta sarà presa
in carico e verrà dato riscontro
il più presto possibile.



BTicino SpA

Viale Borri, 231
21100 Varese - Italia
www.legrand.it