



SOLUZIONI PER LA RICARICA DEI VEICOLI ELETTRICI **GREEN'UP**

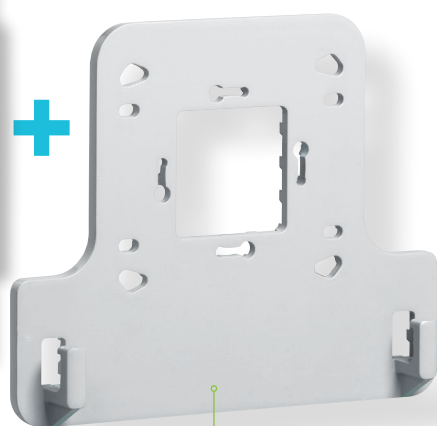


GREEN'UP ACCESS

Kit con presa standard tedesco 16A pronta all'uso

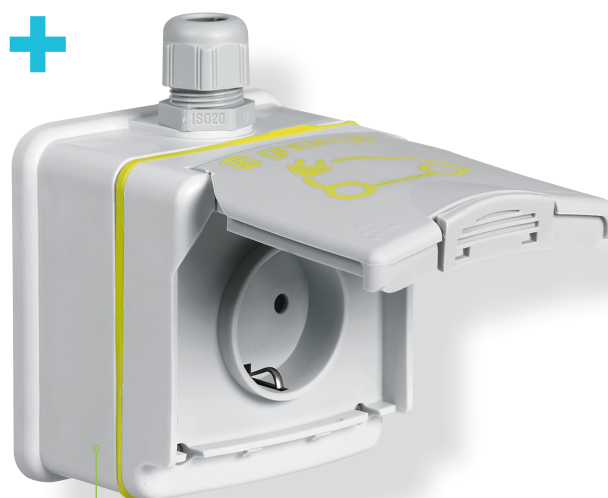


30 mA
magnetotermico differenziale 16 A
- curva C - Rileva i guasti con
componenti in AC e DC (tipo F)



Staffa di sospensione
Staffa con supporto per
il cavo

BREVETTO
bticino
ESCLUSIVO



Presa Green'up Access
IP 55 - IK 08 - 3,7 kWh - 230 V
Conforme alla norma IEC 60884-1



Il sistema **Green'up** è basato sull'innovativa tecnologia del gruppo Legrand, che garantisce modalità di attivazione di "massima potenza" per una ricarica veloce e sicura ⁽²⁾

MODO 1 E 2

Tempo di ricarica

6h
fino a
3h ⁽¹⁾

IP 55 - IK 08
16 A - 3,7 kW
monofase fornita con
staffa di montaggio a
muro ed interruttore
magnetotermico
differenziale

UNA SOLUZIONE SICURA, ERGONOMICA, UNIVERSALE E SEMPLICE DA INSTALLARE

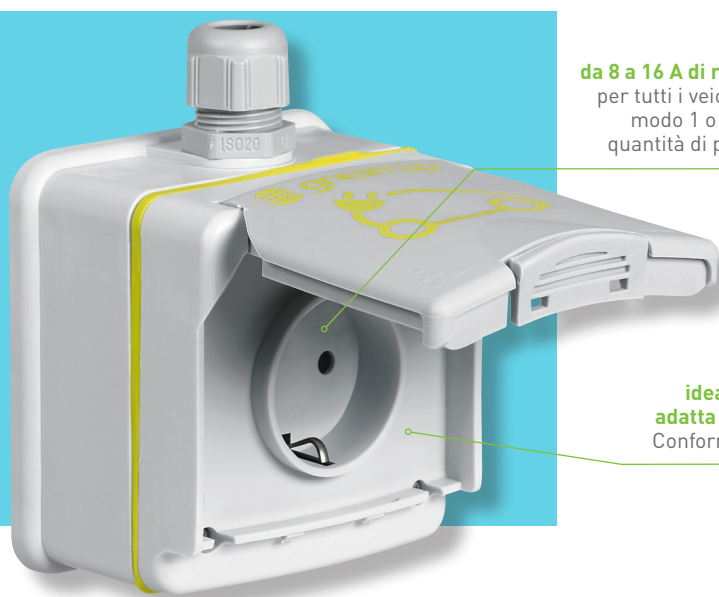
Con il kit completo Green'up Access, BTicino offre a chiunque la possibilità di installare l'infrastruttura per la ricarica dei veicoli elettrici e ibridi, con estrema semplicità e sicurezza. Il kit è composto da una presa Green'up Access, una staffa di sostegno e un interruttore magnetotermico differenziale tipo F da 30 mA ed è la soluzione ideale per case private.

(1) Tempo medio di ricarica totale con spina Green Up Access secondo fonti costruttore, variabili a seconda del modello

(2) Verificare sempre che il cavo di ricarica del proprio veicolo sia da 16A

Luoghi residenziali

Preso GREEN'UP ACCESS



da 8 a 16 A di ricarica in tutta sicurezza ⁽²⁾
per tutti i veicoli elettrici con un cavo per
modo 1 o 2, indipendentemente dalla
quantità di potenza richiesta dal veicolo

**Preso in policarbonato,
ideata per veicoli elettrici, ma
adatta per qualsiasi applicazione**
Conforme alla norma IEC 60884-1



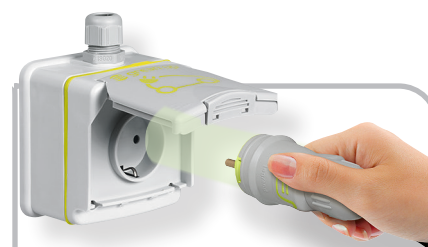
Massima sicurezza
Trattamento superficiale
dei contatti metallici,
per migliorare la
conducibilità elettrica

MODO 1 E 2

Tempo di ricarica



IP 55 - IK 08
16 A - 3,7 kW
monofase



**SISTEMA DI RILEVAMENTO
BREVETTATO DA BTICINO**

Il veicolo elettrico riconosce
l'infrastruttura sicura Green'up
Access e seleziona la potenza
massima erogabile tramite la presa,
riducendo così i tempi di ricarica⁽²⁾.



UNA SOLUZIONE ECONOMICA, ADATTABILE E SICURA

Con la presa Green'up Access, BTicino consente di
ricaricare a casa i veicoli con estrema facilità.

Economiche e semplici da installare, le prese Green'up
Access consentono una ricarica del veicolo elettrico
semplice, veloce e sicura e possono essere utilizzate
anche per altri scopi.



(1) Tempo medio di ricarica totale secondo fonti costruttore, variabili a seconda del modello

(2) Per veicoli dotati di cavo con spina Green'Up

Luoghi coperti o riparati

Stazione di ricarica

GREEN'UP PREMIUM



Avvio ritardato 3, 6 o 9 ore

Possibilità di rinviare la carica di 3, 6 o 9 ore, in modo da poter concentrare l'operazione nelle ore in cui il costo dell'energia è inferiore.

Per qualunque modello di veicolo elettrico

Presca con protezione IPXXD e dotata di shutter di sicurezza per la ricarica in MODO 3, conforme alle Direttive Europee e alle esigenze dei costruttori di automobili

Presca Green'up Access per la ricarica in modo 1 e 2, per tutte le applicazioni.

Contatti di entrata

Consentono il controllo dall'esterno della stazione (interruttore orario, contattore ecc.)

MODO 1 e 2

MODO 3 COMUNICANTE

Tempi di ricarica



Monofase

Trifase

IP 44 - IK 08
3,7/4,6/5,8/7,4 kW monofase
11/15/18/22 kW trifase



LA SOLUZIONE CHE PERMETTE DI GESTIRE LA RICARICA DA LOCALE O DA REMOTO

La stazione di ricarica Green'up Premium consente di ricaricare i veicoli nelle modalità 2 e 3. Grazie al collegamento bluetooth permette di gestire la ricarica da locale tramite l'applicazione EV CHARGE.

Collegato alla rete IP o WiFi con il kit di comunicazione (opzionale), consente il comando a distanza tramite smartphone, tablet o PC.

GESTIONE DELLA RICARICA

1) STANDARD CON BLUETOOTH

- Possibilità di consultare il consumo dell'ultima ricarica;
- Possibilità di posticipare la ricarica dalle ore di punta alle ore in cui il costo dell'energia è ridotto;
- programmazione del carico giornaliero e gestione della potenza (bluetooth con APP EV CHARGE);



2) CON IL KIT DI COMUNICAZIONE (OPZIONALE)

- Supervisione e gestione dei parametri in IP sulla pagina web;
- Terminale compatibile con OCPP 1,6 (Open Charge Point Protocol);
- Terminale con API per la Comunicazione Cloud to Cloud.



(1) Tempo medio di ricarica totale secondo fonti costruttore, variabili a seconda del modello

Luoghi all'aperto o scoperti

Stazione di ricarica

GREEN'UP PREMIUM IK10 a parete



Per qualunque modello di veicolo elettrico

Presse Green'up Access rinforzate per la ricarica in modo 2

Presse con protezione IPXXD e dotata di shutter di sicurezza per la ricarica in MODO 3, per tutte le applicazioni.



Letto di badge opzionale

Consente di sbloccare il terminale per effettuare il conteggio del consumo energetico

Accesso sicuro

Blocco/sblocco della stazione tramite l'applicazione EV CHARGE

MODO 1 e 2

MODO 3 COMUNICANTE

Tempi di ricarica



Monofase



Trifase

IP 55 - IK 10

3,7/4,6/5,8/7,4 kW monofase

11/15/18/22 kW trifase

RICARICA 2 VEICOLI CONTEMPORANEAMENTE

Da ogni lato della stazione una presa di tipo 2S e una presa Green'up Access



LA SOLUZIONE PER IL PARCHEGGIO SCOPERTO

A piedistallo o a parete, resistente all'urto, Green'up Premium IK 10 è la soluzione ideale per i veicoli della flotta aziendale.

Un lettore di badge (opzionale) consente lo sblocco del terminale tramite l'identificazione del dipendente e il conteggio dell'energia consumata tramite la pagina web.

GESTIONE DELLA RICARICA

1) STANDARD CON BLUETOOTH

- Possibilità di consultare il consumo dell'ultima ricarica;
- Possibilità di posticipare la ricarica dalle ore di punta alle ore in cui il costo dell'energia è ridotto;
- programmazione del carico giornaliero e gestione della potenza (bluetooth con APP EV CHARGE).



2) CON IL KIT DI COMUNICAZIONE (OPZIONALE)

- Supervisione e gestione dei parametri in IP sulla pagina web;
- Terminale compatibile con OCPP 1,6 (Open Charge Point Protocol);
- Terminale con API per la Comunicazione Cloud to Cloud;
- Gestione tramite badge RFID.



(1) Tempo medio di ricarica totale secondo fonti costruttore, variabili a seconda del modello

Luoghi all'aperto o scoperti

Stazione di ricarica

GREEN'UP PREMIUM IK10 a pavimento

Stazione comunicante su rete IP
Compatibile con i sistemi operativi esistenti



Sistema di identificazione per lettore di badge RFID incorporato nel terminale. Permette l'attivazione delle prese (opzionale)

Spazio libero per installare apparecchi di protezione nel piedistallo



Per qualunque modello di veicolo elettrico

Presse Green'up Access rinforzata per la ricarica in modo 2

Presse con protezione IPXXD e dotata di shutter di sicurezza per la ricarica in MODO 3, per tutte le applicazioni.

MODO 1 e 2

MODO 3 COMUNICANTE

Tempi di ricarica



Monofase

Trifase

IP 55 - IK 10
3,7/4,6/5,8/7,4 kW monofase
11/15/18/22 kW trifase

RICARICA 2 VEICOLI CONTEMPORANEAMENTE

Da ogni lato della stazione una presa di tipo 2S e una presa Green'up Access



GESTIONE DELLA RICARICA

1) STANDARD CON BLUETOOTH

- Possibilità di consultare il consumo dell'ultima ricarica;
- Possibilità di posticipare la ricarica dalle ore di punta alle ore in cui il costo dell'energia è ridotto;
- programmazione del carico giornaliero e gestione della potenza (bluetooth con APP EV CHARGE).



2) CON IL KIT DI COMUNICAZIONE (OPZIONALE)

- Supervisione e gestione dei parametri in IP sulla pagina web;
- Terminale compatibile con OCPP 1,6 (Open Charge Point Protocol);
- Terminale con API per la Comunicazione Cloud to Cloud;
- Gestione tramite badge RFID.



STAZIONE INTEROPERABILE PER UNA GESTIONE FACILITATA, COMPATIBILE CON PROTOCOLLO OCPP

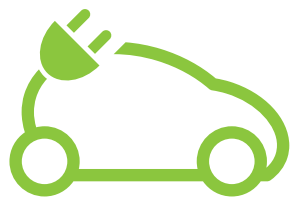
Può essere pilotata da un operatore di ricarica: la stazione Green'Up Premium si integra facilmente nel sistema di fatturazione del gestore.



(1) Tempo medio di ricarica totale secondo fonti costruttore, variabili a seconda del modello

(2) In Italia il modo di ricarica 1 è consentito solamente in ambiti strettamente privati non aperti a terzi, ad esempio ambienti il cui accesso necessita di chiavi o attrezzi particolari esclusivamente in possesso del relativo proprietario

Modalità di RICARICA



Green'Up è il sistema BTicino che consente la ricarica di auto elettriche in modo semplice e sicuro. L'offerta è disponibile in 2 differenti versioni, a seconda delle prestazioni richieste e del modo di ricarica del veicolo elettrico

MODO 2



SISTEMA
BREVETTATO

Green'Up permette di ricaricare in MODO 2 attraverso il cavo in dotazione al veicolo, erogando fino a 16 A⁽¹⁾ contro gli 8 A di una presa Standard Tedesco tradizionale.

All'inserimento della presa nella spina, il veicolo riconosce che si sta effettuando una ricarica attraverso Green'Up Access ed abilita una ricarica a corrente superiore (16 A), riducendo notevolmente il tempo di ricarica.

MODO 3



Per la ricarica in MODO 3 BTicino offre la stazione di ricarica GREEN'UP PREMIUM

Più sicura e performante, adatta a qualunque modello di veicolo, la stazione Green'Up Premium eroga sino a **32 A** e garantisce la ricarica completa del veicolo in sole **3 ore**.

Per veicoli dotati di cavo con presa Green'Up

La Norma di riferimento per il sistema di ricarica conduttiva dei veicoli elettrici è la **IEC 61851-1**, che definisce il tipo di installazione e le caratteristiche delle infrastrutture di ricarica per veicoli elettrici.

Secondo la IEC 61851-1 i modi di ricarica possibili sono 4:

MODO 1: ricarica lenta solo in ambiente domestico (6-8 h)
ambienti privati e con corrente massima di 16 A

MODO 2: ricarica lenta in ambienti domestici (6-8 h)
sul cavo di alimentazione del veicolo è presente un dispositivo denominato Control Box (sistema di sicurezza PWM pulse width modulation)

MODO 3: ricarica lenta (6-8 h) o relativamente veloce (30 min-1 h) in ambienti domestici o pubblici
è il modo obbligatorio per gli ambienti pubblici; la ricarica può essere anche di tipo veloce (63 A, 400 V) con sistema di sicurezza PWM (pulse width modulation)

MODO 4: ricarica rapida in luoghi pubblici (5-10 min)
è la ricarica rapida in corrente continua (fino a 200 A, 400 V)

Stazioni di ricarica GREEN'UP

Soluzioni Power Management

SOLUZIONE PER IL RESIDENZIALE

COSA SERVE ?

- 1 - Wallbox [058000, 01, 02, 30, 35] + Kit di comunicazione 059056 oppure
 - Colonnina [058041, 43, 48] + kit di comunicazione 059056 oppure
 - Wallbox full optional [059005, 06, 07, 70, 71].
- 2 Contatori di energia IME o Bticino con uscita RS485 (monofase o trifase a seconda dell'impianto).
 Nota: i contatori IME e BTicino sono idonei per l'installazione in **impianti fotovoltaici**. Essendo **bidirezionali** sono in grado di riconoscere la produzione di energia elettrica dal consumo, di conseguenza, in caso di produzione la colonnina erogherà i kW massimi mentre in caso di consumo (prelievo energia dal POD) la colonnina si limiterà ad erogare i kW residui per evitare fastidiosi black-out.



- Wallbox GreenUp art. 058000, 01, 02, 30, 35 + kit di comunicazione art. 059056 oppure:
- Colonnina art. 058041, 43, 48 + kit di comunicazione art. 059056 oppure:
- art. 059005, 06, 07, 70, 71

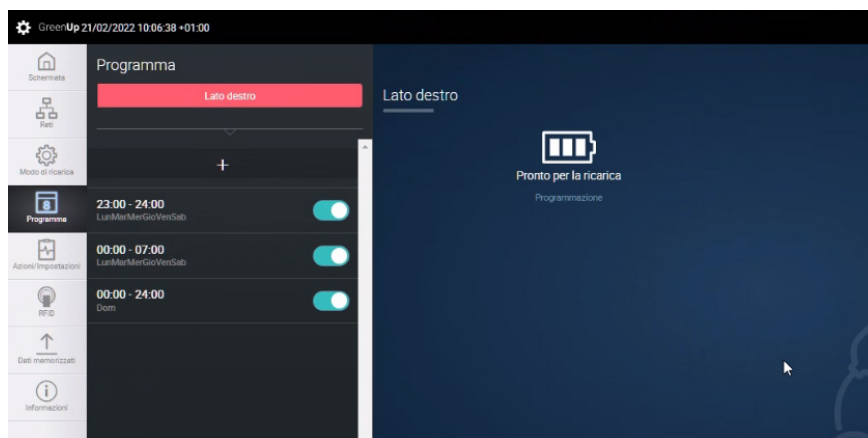
Contatori di energia monofase
 Bticino: F21DM63N
 IME: CE2DF3DTCL1

Contatori di energia trifase
 Bticino: F41DM63N
 IME: CE4DF3DTCL1
 Nota: tutti i contatori IME sono disponibili anche in versione MID

COMPATIBILE CON IL PROGRAMMA DI SPERIMENTAZIONE ARERA

Tutte le colonnine con modo di ricarica 3 partecipano alla sperimentazione GSE ARERA, che permette di ottenere il passaggio a 6kW gratuitamente nella fascia F3 ovvero lunedì - sabato dalle 23 alle 07.00 e tutte le domeniche e festività. Per maggiori info visitare sito: www.arera.it

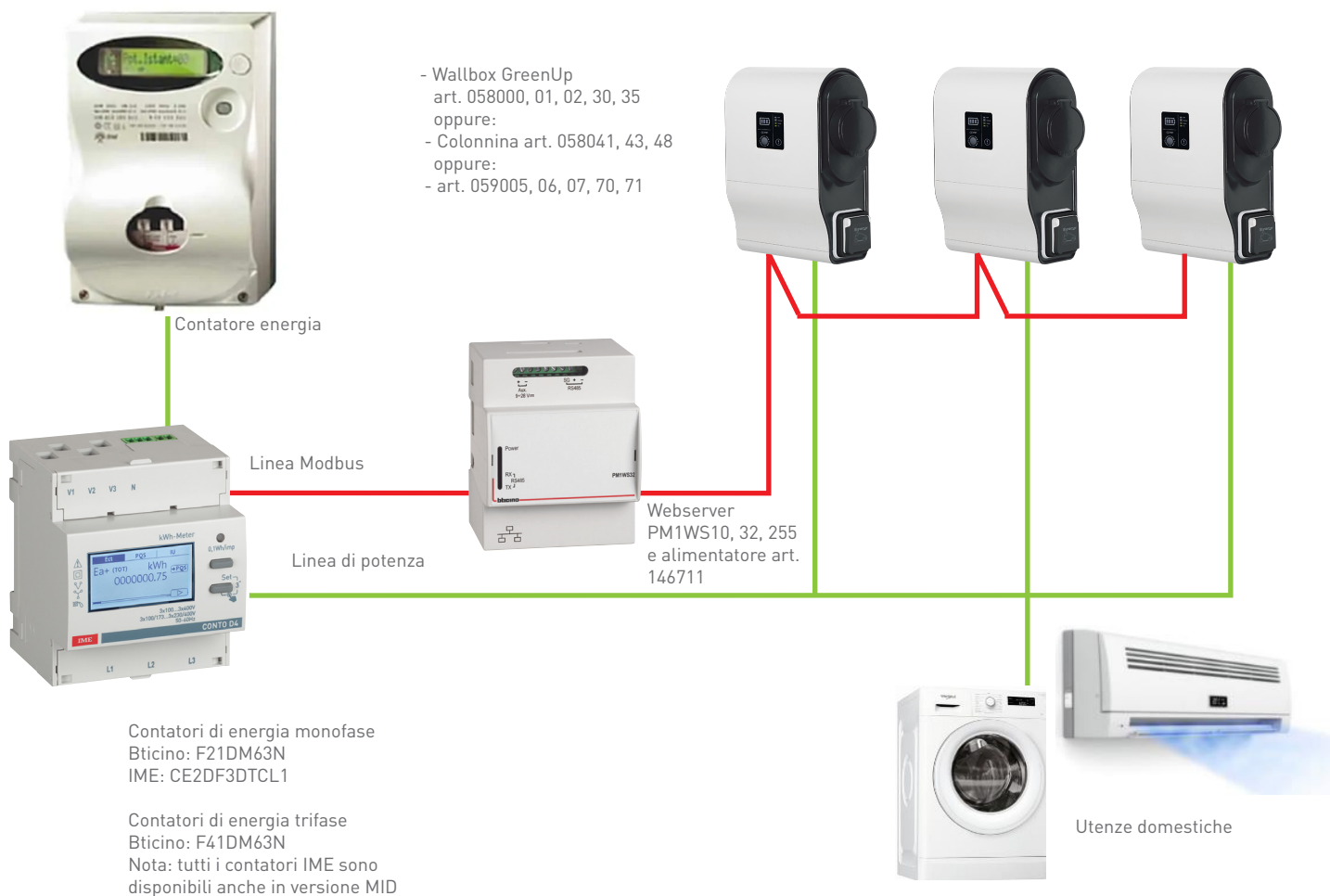
- Per partecipare alla sperimentazione GSE ARERA (6kW in fascia F3) bisogna:
- avere un prodotto BTicino Legrand installato
 - aderire al programma sul sito www.arera.it
 - effettuare la programmazione come riportato a destra (consigliato)



SOLUZIONE PER IL CONDOMINIO ED IL TERZIARIO

COSA SERVE ?

- 1 - Wallbox (058000, 01, 02, 30, 35) oppure
 - Colonnina (058041, 43, 48) oppure
 - Wallbox full optional (059005, 06, 07, 70, 71).
 Per la funzionalità power management, in presenza di un webservice (PM1WS10, 32 o 255), il kit di comunicazione 059056 non serve.
- 2 Contatori di energia IME o Bticino con uscita RS485 (mono o trifase, a seconda dell'impianto).
- 3 Webserver art. PM1WS10, 32, 255 e alimentatore art. 146711 (obbligatorio per PM1WS10 e PM1WS32)



Applicazione dedicata **EV CHARGE**



- Prese rinforzate
- Possibilità di comunicare su rete IP
- Nuovo pannello comandi per programmare l'avvio della ricarica

**SONO SOLO ALCUNI DEI
VANTAGGI DELLE NUOVE
STAZIONI DI RICARICA
GREEN'UP!**

Da oggi BTicino offre nuove infrastrutture per la ricarica dei veicoli elettrici adatte ad ogni tipo di applicazione, dagli ambienti residenziali ai luoghi pubblici del terziario. Le nuove stazioni di ricarica Green'Up, oltre ad essere sicure e resistenti, integrano al loro interno funzioni

innovative come la possibilità di controllare e gestire attraverso il proprio smartphone, tablet o pc, grazie all'applicazione dedicata EV CHARGE (in locale via bluetooth) o come webpage Green'Up via indirizzo IP (da remoto, se wallbox o colonnina hanno kit di comunicazione 059056).



Con l'APP dedicata EV CHARGE di BTicino puoi gestire la ricarica del tuo veicolo elettrico da remoto o in locale via bluetooth

Ricarica la tua auto in modo semplice ed immediato **tenendo tutto sotto controllo**

CONTROLLO ACCESSI MEDIANTE CARD

Le stazioni di ricarica Green'up Premium possono essere integrate nel sistema di controllo accessi dell'edificio. La stazione di ricarica è spenta ed è necessaria una carta badge Legrand di ricarica personale per erogare energia elettrica.



Stazioni di ricarica ECOTAP

- **DI NUOVO IN STRADA CON LE STAZIONI DI RICARICA VELOCI IN CORRENTE CONTINUA**

Ecotap® è l'offerta di stazioni di ricarica in corrente continua che si integra e arricchisce l'offerta Bticino. Ecotap® è un nuovo marchio del gruppo LEGRAND

DC30

La versione DC30 ha una potenza in corrente continua fino a 30kW che la rende ideale in impianti residenziali condominiali o del terziario.

DC60

Per applicazioni in cui è richiesta una potenza maggiore è disponibile la stazione di ricarica Ecotap® DC60 provvista di connessione CHAdeMo o CCS e potenza in uscita fino a 60 kW.



DC60

DC120/150/180

La gamma di stazione di ricarica in corrente continua Ecotap® si completa con le versioni DC120, DC150 e DC180 con potenze in uscita rispettivamente di 120, 150 e 180kW adatte all'impiego in applicazioni del terziario o industriale. Anche queste versioni sono provviste di connessione CHAdeMO o CCS.



DC120



DC180



Green'Up™ prese e stazioni di ricarica

per veicoli elettrici

MODO CARICA	POTENZA	MATERIALE	N° VEICOLI RICARICABILI	FASI	CODICE	MONTAGGIO PARETE	MONTAGGIO PAVIMENTO	PROTEZIONI	BLUETOOTH	KIT COMUNIC. ETHERNET (opzionale)	LETTORE BADGE RFID (opzionale)	
MODO 3	3,7/4,6		1	monofase	0 580 00	incluso	059052	GN8813F20	incluso	059056	NO	
					0 590 05					Incluso	Incluso	
	7,4				0 580 01					GN8813F32	059056	NO
					0 590 06						Incluso	Incluso
	22	trifase		0 580 02	GN8843F32			059056		NO		
				0 590 07				Incluso		Incluso		
MODO 3 + MODO 2	3,7/4,6		1	monofase	0 580 30	incluso	059052	GN8813F20	incluso	059056	NO	
					0 590 70					Incluso	Incluso	
	7,4				0 580 35			GN8813F32		059056	NO	
										0 590 71	Incluso	Incluso
MODO 3 + MODO 2	3,7/4,6		1	monofase	0 580 41	0 590 60	0 590 62	GN8813F20	incluso	0 590 56	059059 + 076711 Necessario avere anche kit di comunicazione ethernet codice 059056	
					0 580 43							GN8813F32
	7,4			trifase	0 580 48			GN8843F32				
	22	monofase	0 580 42		GN8813F20 } X2							
	3,7/4,6		0 580 44	GN8813F32 } X2								
	7,4			trifase	0 580 49			GN8843F32 } X2				
	22											

App EV CHARGE gratis in tutti i principali APP Store che permette di:

- impostare profili di ricarica
- analizzare storico consumi
- bloccare / sbloccare la colonnina
- ridurre la potenza della colonnina del 50%

KIT INSTALLAZIONE GREEN'UP™ ACCESS

per la ricarica dei veicoli elettrici

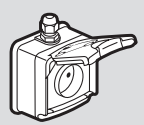
GREEN'UP SYSTEM
 Il sistema Green'up è basato sull'innovativa tecnologia del gruppo Legrand, che garantisce modalità di attivazione di "massima potenza" per una ricarica veloce e sicura

Soluzione completa:
 Presa modo 2 + interruttore magnetotermico



Articolo

GUPACC



KIT DI INSTALLAZIONE CON MAGNETOTERMICO DIFFERENZIALE

Permette la realizzazione di un'infrastruttura per la ricarica dei veicoli elettrici e ibridi in modo 2 (o in modo 1) utilizzando cavi di ricarica con spina Schuko. Adatto ad uso residenziale.

- Alimentazione direttamente dal quadro elettrico:
- 1 linea dedicata 3 x 2,5 mm², protetto con un'interruttore magnetotermico (una linea per presa).
- Il kit contiene:
- 1 presa di plastica Green'up Access, con sportellino di chiusura, IP 55 - IK 08 - 3,7 kW / h - 230 V - 8h, 6 mm² con morsetti a vite, secondo IEC 60884-1, NF C 61-314, VDE 620-1 (standard tedesco)
 - 1 base per appendere il cavo di ricarica del veicolo
 - 1 interruttore magnetotermico 16 A, curva C, 30 mA, tipo F (art. GN8813F16).

Si raccomanda l'uso di un dispositivo di protezione da sovratensioni (art. F10AP2).
 Altezza di installazione raccomandata: tra 0,80 e 1,20 m dal pavimento.

KIT DI INSTALLAZIONE SENZA MAGNETOTERMICO DIFFERENZIALE

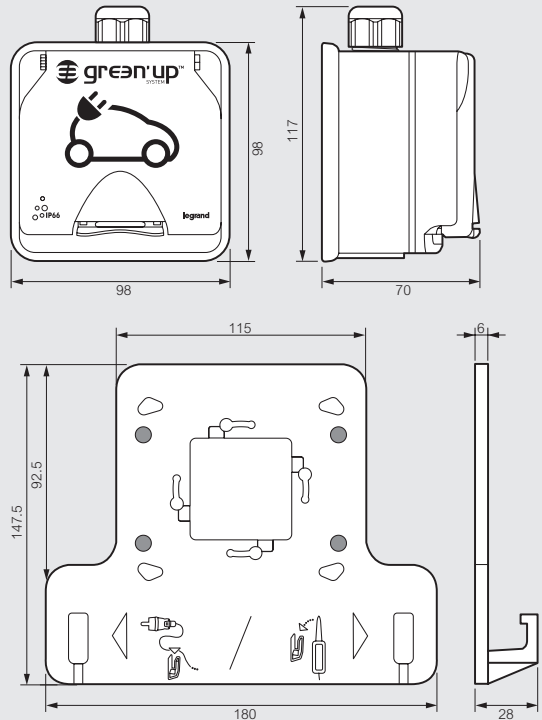
0 904 72

Permette la realizzazione di un'infrastruttura per la ricarica dei veicoli elettrici e ibridi in modo 2 (o in modo 1) utilizzando cavi di ricarica con spina Schuko. Adatto ad uso residenziale.

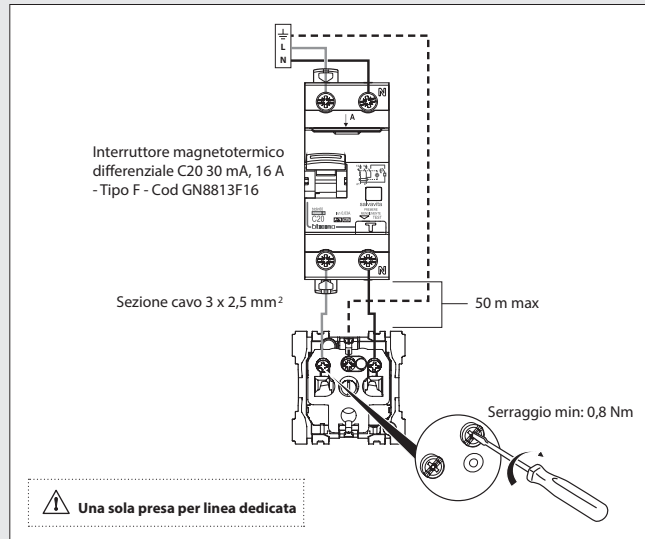
- Alimentazione direttamente dal quadro elettrico:
- 1 linea dedicata 3 x 2,5 mm², protetto con un'interruttore magnetotermico (una linea per presa).
- Il kit contiene:
- 1 presa di plastica Green'up Access, con sportellino di chiusura, IP 55 - IK 08 - 3,7 kW / h - 230 V - 8h, 6 mm² con morsetti a vite, secondo IEC 60884-1, NF C 61-314, VDE 620-1 (standard tedesco)
 - 1 base per appendere il cavo di ricarica del veicolo
- Si raccomanda:
- l'uso di 1 interruttore magnetotermico 16 A, curva C, 30 mA, tipo F (art. GN8813F16)
 - l'uso di 1 dispositivo di protezione da sovratensioni (art. F10AP2)
 - installazione ad una altezza raccomandata: tra 0,80 e 1,20 m dal pavimento

Dimensioni

Art. GUPACC



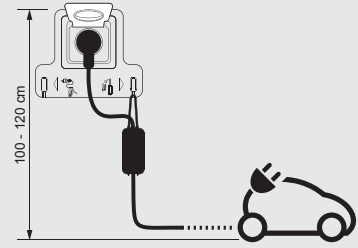
Principio di installazione per una singola presa modo 2



- Può essere controllata da centraline di tipo orologio / switch, ecc (da ordinare separatamente)
- Si consiglia l'uso di un dispositivo di protezione da sovratensioni

Uso della staffa

MODO 2



STAZIONI DI RICARICA

Green'Up™ Premium con protezione in DC integrata

Stazioni di ricarica compatibili con le specifiche ZE Ready (1)

Con la funzione di regolazione della potenza

Con protezione integrata corrente 6mA



0 580 30

0 580 30 + 0 590 52

0 580 42 + 0 590 62

0 580 42 + 0 590 60

Per la ricarica, in totale sicurezza, di tutti i veicoli elettrici (dotati di caricabatteria monofase e trifase) e ibridi caricabili in modo 2 o 3. Rispetta le norme IEC 61851-1 e 61851-22. La stazione di ricarica può essere accessoriata con circuiti di alimentazione e dispositivi di protezione adeguati. Comunicazione wireless locale tramite sistema integrato Bluetooth per la configurazione e il controllo della stazione di ricarica tramite smartphone, tablet o pc, utilizzando l'applicazione compatibile con IOS o Android. Funzioni disponibili: cambiamento dello stato della stazione, programma di ricarica giornaliero, attivazione / disattivazione della stazione di ricarica, gestione dell'alimentazione, aggiornamenti firmware. Funzioni aggiuntive dell'applicazione: programma di modifica settimanale, monitoraggio del consumo e possibilità di archiviazione dei dati su cloud, notifica di stato. Comunicazione wireless remota IP con kit di comunicazione (art. 0 590 56).

Equipaggiata con:

- Presa 2P + T con otturatore di sicurezza Green'up Access. Beneficia dell'innovativo sistema Green'up, una tecnologia del gruppo Legrand che garantisce la modalità di attivazione di "massima potenza" per una ricarica veloce e sicura per spine 2P + T (modo 2).
- Presa 3P + N + T (T2S) di tipo 2 con piastre di chiusura (funzionamento monofase o trifase) con filo pilota (modo 3).
- Protezione integrata 6mA in Corrente Continua

Quadro elettrico collegato e protetto tramite 1 linea dedicata protetta (2 linee dedicate per stazione di ricarica a 2 veicoli).

Opzione di controllo orario di punta tramite contattore, centraline di tipo orologio/switch (contatti a 12 V =).

Opzione di controllo ON / OFF remoto (contatti a 12 V =).

Articolo **STAZIONI DI RICARICA IN PLASTICA MONOFASE - MODO 3**

	IP 44 - IK 08 Stazione di ricarica a muro equipaggiabile con piedistallo art. 0 590 52, per fissaggio al suolo
0 580 00	3,7 / 4,6 kW - 16/20 A Per la ricarica di 1 veicolo
0 580 01	7,4 kW - 32 A Potenza regolabile: - 3,7/4,6/5,8/7,4 kW - 16/20/25/32 A Per la ricarica di 1 veicolo

STAZIONI DI RICARICA IN PLASTICA MONOFASE - MODO 2 E 3

	IP 44 - IK 08 Stazione di ricarica a muro equipaggiabile con piedistallo art. 0 590 52, per fissaggio al suolo
0 580 30	3,7 / 4,6 kW - 16/20 A Per la ricarica di 1 veicolo
0 580 35	7,4 kW - 32 A Potenza regolabile: - 3,7/4,6/5,8/7,4 kW - 16/20/25/32 A Per la ricarica di 1 veicolo

Articolo **STAZIONI DI RICARICA IN METALLO MONOFASE - MODO 2 E 3**

	IP 55 - IK 10 Devono essere dotate di quanto segue: - versione a parete: un kit di montaggio fornito con una copertura anteriore in metallo art. 0 590 60 - versione a terra: un piedistallo fornito con una copertura anteriore in metallo art. 0 590 62
--	--

3,7 / 4,6 kW - 16/20 A

0 580 41	Per la ricarica di 1 veicolo
0 580 42	Per la ricarica di 2 veicoli contemporaneamente

7,4 kW - 32 A

Potenza regolabile:
- 3,7/4,6/5,8/7,4 kW
- 16/20/25/32 A

0 580 43	Per la ricarica di 1 veicolo
0 580 44	Per la ricarica di 2 veicoli contemporaneamente

STAZIONI DI RICARICA IN PLASTICA TRIFASE - MODO 3

	IP 44 - IK 08 Stazione di ricarica a muro equipaggiabile con piedistallo art. 0 590 52, per fissaggio al suolo
0 580 02	22 kW - 32 A Potenza regolabile: - 11/15/18/22 kW - 16/20/25/32 A Per la ricarica di 1 veicolo

STAZIONI DI RICARICA IN METALLO TRIFASE - MODO 2 E 3

	IP 55 - IK 10 Devono essere dotate di quanto segue: - versione a parete: un kit di montaggio fornito con una copertura anteriore in metallo art. 0 590 60 - versione a terra: un piedistallo fornito con una copertura anteriore in metallo art. 0 590 62
	22 kW - 32 A Potenza regolabile: - 11/15/18/22 kW - 16/20/25/32 A
0 580 48	Per la ricarica di 1 veicolo
0 580 49	Per la ricarica di 2 veicoli contemporaneamente

(1): le stazioni di ricarica sono compatibili con ZE Ready 1,2 (specifiche per le regole di costruzione applicabili a questi prodotti). ZE Ready è un marchio registrato di Renault. Per i veicoli con un cavo munito di spina Green'up Legrand.

STAZIONI DI RICARICA

Green'Up™ Premium con protezione in DC integrata e lettore RFID

Stazioni di ricarica compatibili con le specifiche ZE Ready (1)

Con la funzione di regolazione della potenza

Con protezione integrata corrente 6mA



Per la ricarica, in totale sicurezza, di tutti i veicoli elettrici (dotati di caricabatteria monofase e trifase) e ibridi caricabili in modo 2 o 3. Rispetta le norme IEC 61851-1 e 61851-22. La stazione di ricarica può essere accessoriata con circuiti di alimentazione e dispositivi di protezione adeguati. Comunicazione wireless locale tramite sistema integrato Bluetooth per la configurazione e il controllo della stazione di ricarica tramite smartphone, tablet o pc, utilizzando l'applicazione compatibile con IOS o Android. Funzioni disponibili: cambiamento dello stato della stazione, programma di ricarica giornaliero, attivazione / disattivazione della stazione di ricarica, gestione dell'alimentazione, aggiornamenti firmware. Funzioni aggiuntive dell'applicazione: programma di modifica settimanale, monitoraggio del consumo e possibilità di archiviazione dei dati su cloud, notifica di stato. Kit di comunicazione integrato per comunicazione IP wireless remota. Lettore RFID integrato per identificazione tramite badge RFID e kit di comunicazione per gestione remota da CPO.

Equipaggiata con:

- Presa 2P + T con otturatore di sicurezza Green'up Access. Beneficia dell'innovativo sistema Green'up, una tecnologia del gruppo Legrand che garantisce la modalità di attivazione di "massima potenza" per una ricarica veloce e sicura per spine 2P + T (modo 2).
 - Presa 3P + N + T (T2S) di tipo 2 con piastre di chiusura (funzionamento monofase o trifase) con filo pilota (modo 3).
 - Protezione integrata 6mA in Corrente Continua
- Quadro elettrico collegato e protetto tramite 1 linea dedicata protetta (2 linee dedicate per stazione di ricarica a 2 veicoli).
 Opzione di controllo orario di punta tramite contattore, centraline di tipo orologio/switch (contatti a 12 V ⇒).
 Opzione di controllo ON / OFF remoto (contatti a 12 V ⇒).

Articolo	STAZIONI DI RICARICA IN PLASTICA MONOFASE - MODO 3
	IP 44 - IK 08 Stazione di ricarica a muro equipaggiabile con piedistallo art. 0 590 52, per fissaggio al suolo
0 590 05	3,7 / 4,6 kW - 16/20 A Per la ricarica di 1 veicolo
0 590 06	7,4 kW - 32 A Potenza regolabile: - 3,7/4,6/5,8/7,4 kW - 16/20/25/32 A Per la ricarica di 1 veicolo

Articolo	STAZIONI DI RICARICA IN PLASTICA MONOFASE - MODO 2 E 3
	IP 44 - IK 08 Stazione di ricarica a muro equipaggiabile con piedistallo art. 0 590 52, per fissaggio al suolo
0 590 70	3,7 / 4,6 kW - 16/20 A Per la ricarica di 1 veicolo
0 590 71	7,4 kW - 32 A Potenza regolabile: - 3,7/4,6/5,8/7,4 kW - 16/20/25/32 A Per la ricarica di 1 veicolo

Articolo	STAZIONI DI RICARICA IN PLASTICA TRIFASE - MODO 3
	IP 44 - IK 08 Stazione di ricarica a muro equipaggiabile con piedistallo art. 0 590 52, per fissaggio al suolo
0 590 07	22 kW - 32 A Potenza regolabile: - 11/15/18/22 kW - 16/20/25/32 A Per la ricarica di 1 veicolo

(1): le stazioni di ricarica sono compatibili con ZE Ready 1,2 (specifiche per le regole di costruzione applicabili a questi prodotti). ZE Ready è un marchio registrato di Renault. Per i veicoli con un cavo munito di spina Green'up Legrand.

STAZIONI DI RICARICA GREEN'UP™ PREMIUM

Equipaggiamenti e accessori



Articolo **EQUIPAGGIAMENTO PER FISSAGGIO A MURO E A PAVIMENTO** **Stazioni in plastica**

0 590 52 Piedistallo per il fissaggio al suolo delle stazioni di ricarica in plastica. Possibilità di integrare centralini Idroboard art.F107N4D/6D/8D (da 4 a 8 moduli) per la protezione del circuito.

Stazioni in metallo

0 590 60 Kit di montaggio a parete con pannello frontale in metallo.

0 590 62 Piedistallo per fissaggio a terra di terminali metallici. Consegnato con frontale in metallo. Possibilità di integrare le protezioni sulle piastre o sulla guida del telaio (dimensioni equivalenti alle cassette metalliche Atlantic 600 x 400 mm).

KIT DI COMUNICAZIONE ETHERNET

Consente il controllo delle funzioni integrate nella stazione di ricarica e la sua configurazione da remoto tramite smartphone, tablet o PC con IP (RJ 45) o Wi-Fi. Controllo accessi: consente di essere associato a lettori centralizzati art. 0 767 04 o autonomi tramite protocollo Wiegand.

0 590 56 **Comunicazione IP**
Permette di collegare la stazione alla rete IP dell'installazione e assicura la compatibilità con i seguenti protocolli:
- OCPP 1.6
- MODBUS RS 485

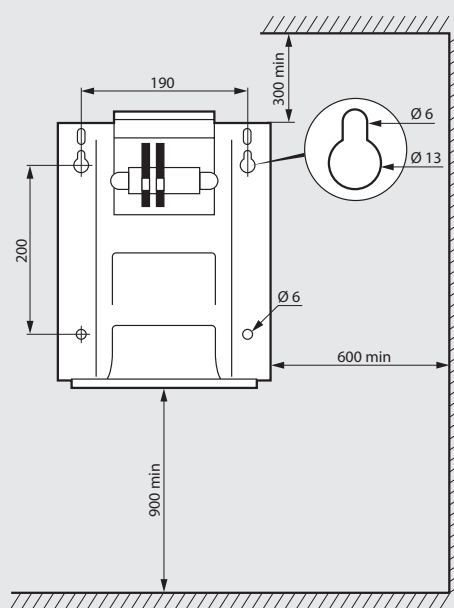
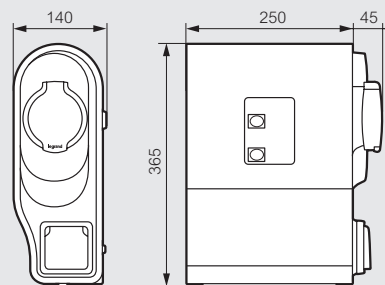
KIT LETTORE BADGE RFID

0 590 59 Lettore badge RFID da abbinare al kit di comunicazione ethernet (art. 0 590 56). A corredo 1 badge da registrare. Possibilità di acquistare separatamente ulteriori badge supplementari con tecnologia MIFARE e standard ISO (art. 0 767 11). Il lettore badge RFID è necessario per identificare l'utente che sta ricaricando, contabilizzare i consumi e valorizzarli al costo €/kW.

Dimensioni e fissaggio (mm)

Stazioni di ricarica a parete

Art. 0 590 00/01/02/30/35



Articolo

13.56 MHZ BADGE PER LETTORE BADGE RFID

Badge Standard ISO

Dim. 50 x 80 mm

0 767 11



Badge contactless MIFARE 13,56 MHz
Confezione da 10 pezzi

OTTURATORE

0 778 66

Otturatore per prese ricarica modo 1 e 2

POSSIBILITÀ DI PERSONALIZZAZIONE

Le stazioni di ricarica GREEN'UP possono essere personalizzate a richiesta, con pannelli laterali di colori diversi o con immagini e loghi della propria azienda/società.

Per avere maggiori informazioni tecniche e commerciali sulle personalizzazioni è possibile rivolgersi direttamente ai funzionari commerciali Bticino.



STAZIONI DI RICARICA GREEN'UP™ PREMIUM

Dispositivi per la gestione dell'energia



PM1WS10



PM1WS255



CE2DF3DTCL1



CE4DF3DTCL1

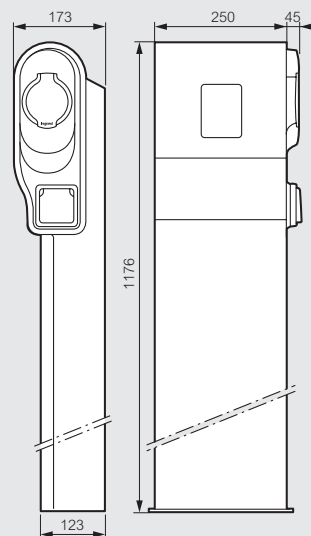
Articolo	CONTATORI DI ENERGIA BTICINO CON USCITA RS485				
	In (A)	N° moduli	MID	marca	tipo
F21DM63N	63	2	sì	Bticino	monofase
F41DM63N	63	4	sì	Bticino	trifase
F41TMAN	5	4	sì	Bticino	trifase

Articolo	WEBSERVER E ALIMENTATORE
	Descrizione
PM1WS10	Webserver per gestione fino a 10 indirizzi
PM1WS32	Webserver per gestione fino a 32 indirizzi
PM1WS255	Webserver per gestione fino a 255 indirizzi
1 467 11	Alimentatore per Webserver (obbligatorio x PM1WS10 e PM1WS32)

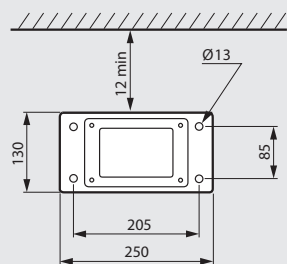
Articolo	CONTATORI DI ENERGIA IME CON USCITA RS485				
	In (A)	N° moduli	MID	marca	tipo
CE2DF3DTCL1	63	2	no	lme	monofase
CE2DF3DTMID	63	2	sì	lme	monofase
CE4DF3DTCL1	63	4	no	lme	trifase
CE4DF3DTMID	63	4	sì	lme	trifase

Stazioni di ricarica a pavimento

Art. 0 580 00/01/02/30/35 + 0 590 52
0 590 05/06/07/70/71
Peso: 18.20 kg

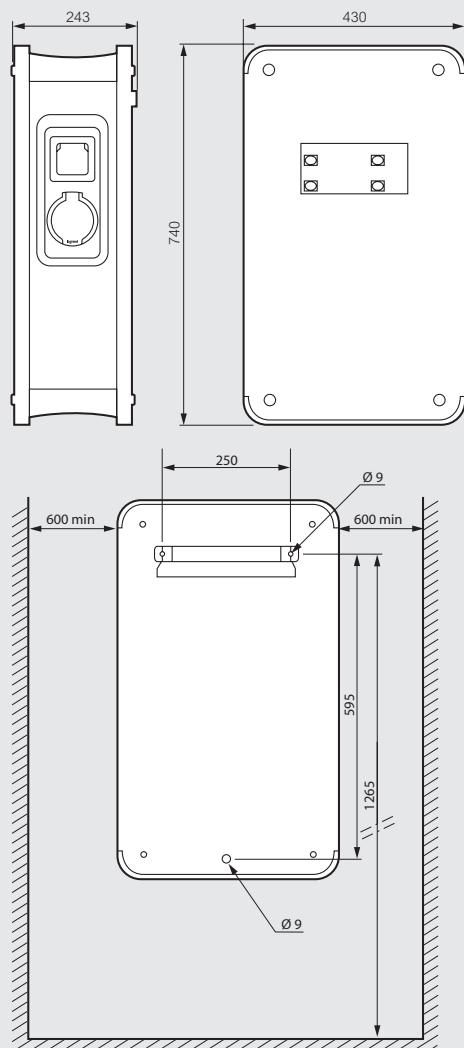


Fissaggio a pavimento



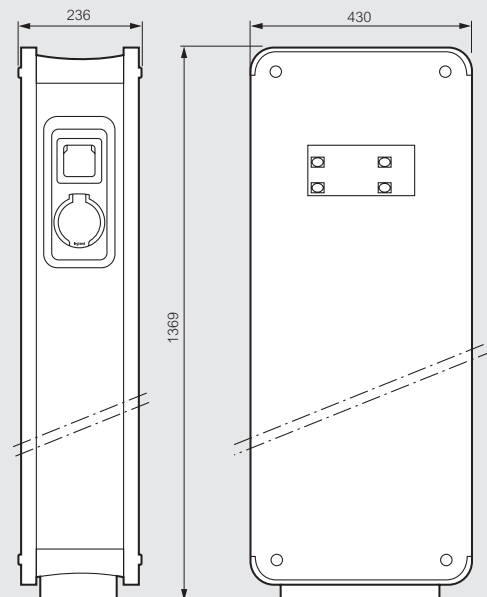
Dimensioni e fissaggio (mm)

Stazioni di ricarica a parete con cover frontale
Art. 0 580 41/42/43/44/48/49 + 0 590 60

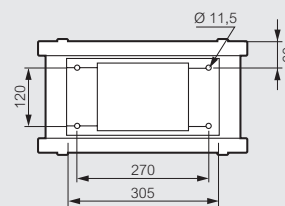


Stazioni di ricarica a terra con cover frontale

Art. 0 580 41/42/43/44/48/49 + 0 590 62



Fissaggio a pavimento



ECOTAP

stazioni di ricarica in corrente continua



DC30



DC60



DC120



DC180

Articolo

STAZIONI DI RICARICA ECOTAP

Stazione di ricarica in corrente continua
Con differenziale tipo B
RFID-card
Predisposizione Mifare, NTag e iCODE SLI card
Connessione Ethernet (standard) / GPRS-UMTS (3G)
Pulsante di emergenza
Tensione in ingresso trifase 250Vac
Tensione di uscita 150÷500Vdc

669914	Modello DC30 - In=63A 30kW
669924	Modello DC60 - In=63A 60kW con 1 cavo
669926	Modello DC60 - In=63A 60kW con 2 cavi
669920	Modello DC120 - In=63A 120kW con 1 cavo
669930	Modello DC120 - In=63A 120kW con 2 cavi
669948	Modello DC150 - In=63A 150kW con 1 cavo
669947	Modello DC150 - In=63A 150kW con 2 cavi
669942	Modello DC180 - In=63A 180kW con 1 cavo
669943	Modello DC180 - In=63A 180kW con 2 cavi

NOTA: Per maggior informazioni sull'offerta ECOTAP rivolgersi direttamente al funzionario Bticino di riferimento



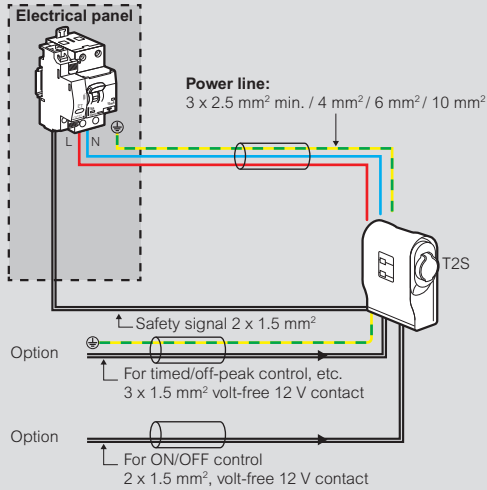
GREEN'UP™ PREMIUM

stazioni di ricarica monofase e trifase

PRINCIPI D'INSTALLAZIONE

Nota: il cablaggio deve essere raddoppiato per una stazione di ricarica per 2 veicoli. Si consiglia l'installazione di un dispositivo di protezione contro le sovratensioni.

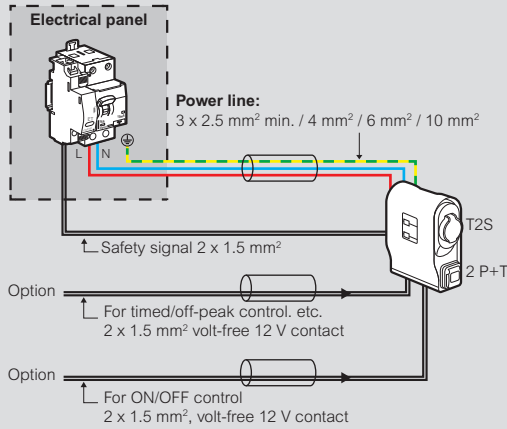
Stazione di ricarica monofase - Modo 3



Art.	0 580 00 / 0 590 05		0 580 01 / 0 590 06			
Regolazione potenza (kW)	3.7	4.6	3.7	4.6	5.8	7.4
Regolazione corrente (A)	16	20	16	20	25	32
Corrente nominale e curva e interruttore di protezione della linea	16 A, Curva C	20 A, Curva C	16 A, Curva C	20 A, Curva C	25 A, Curva C	32 A, Curva C
Protezione differenziale	30 mA Tipo F (es. Hpi)		30 mA Tipo F (es. Hpi)			
Protezione della linea con interruttore magnetotermico differenziale (6000/10 kA)	GN8813F16	GN8813F20	GN8813F16	GN8813F20	GN8813F25	GN8813F32
Sezione minima della linea (mm²)	2.5	4	2.5	4	6	10
Sganciatore a lancio di corrente (1)	F80ST1	F80ST1	F80ST1	F80ST1	F80ST1	F80ST1
Limitatore di sovratensione	F10AP2	F10AP2	F10AP2	F10AP2	F10AP2	F10AP2

(1) obbligatorio solo per ottenere certificazione EV ready™

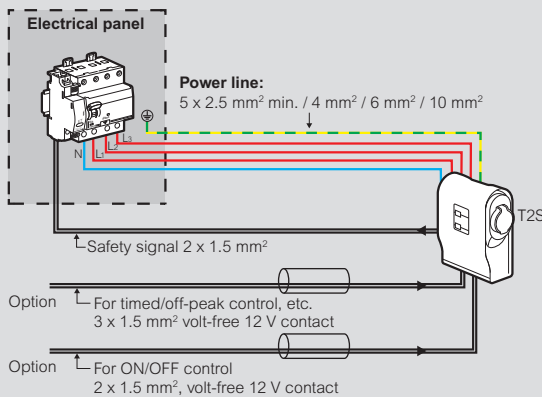
Stazione di ricarica monofase - Modo 2 e 3



Art.	0 580 30 / 0 590 70		0 580 35 / 0 590 71			
Regolazione potenza (kW)	3.7	4.6	3.7	4.6	5.8	7.4
Regolazione corrente (A)	16	20	16	20	25	32
Corrente nominale e curva e interruttore di protezione della linea	16 A, Curva C	20 A, Curva C	16 A, Curva C	20 A, Curva C	25 A, Curva C	32 A, Curva C
Protezione differenziale	30 mA Tipo F (es. Hpi)		30 mA Tipo F (es. Hpi)			
Protezione della linea con interruttore magnetotermico differenziale (6000/10 kA)	GN8813F16	GN8813F20	GN8813F16	GN8813F20	GN8813F25	GN8813F32
Sezione minima della linea (mm²)	2.5	4	2.5	4	6	10
Sganciatore a lancio di corrente (1)	F80ST1	F80ST1	F80ST1	F80ST1	F80ST1	F80ST1
Protezione fase-terra	inclusa	inclusa	inclusa	inclusa	inclusa	inclusa
Limitatore di sovratensione	F10AP2	F10AP2	F10AP2	F10AP2	F10AP2	F10AP2

(1) obbligatorio solo per ottenere certificazione EV ready™

Stazione di ricarica trifase - Modo 2 e 3



Art.	0 580 02 / 0 590 07			
Regolazione potenza (kW)	11	15	18	22
Regolazione corrente (A)	16	20	25	32
Corrente nominale e curva e interruttore di protezione della linea	16 A, Curva C	20 A, Curva C	25 A, Curva C	32 A, Curva C
Protezione differenziale	30 mA Tipo F (es. Hpi)			
Protezione della linea con interruttore magnetotermico differenziale (6000/10 kA)	GN8843F16	GN8843F20	GN8843F25	GN8843F32
Sezione minima della linea (mm²)	2.5	4	6	10
Sganciatore a lancio di corrente (1)	F80ST1	F80ST1	F80ST1	F80ST1
Limitatore di sovratensione	F10AP4	F10AP4	F10AP4	F10AP4

(1) obbligatorio solo per ottenere certificazione EV ready™

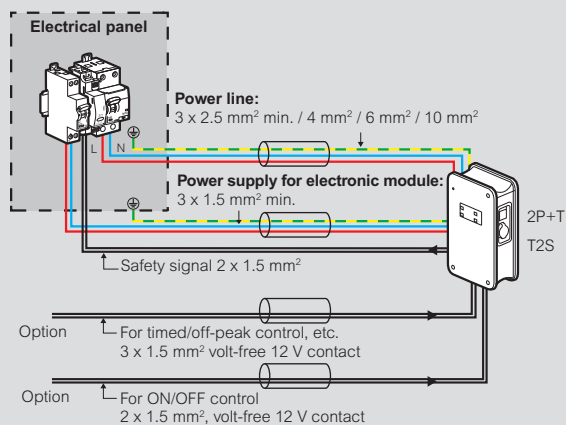
GREEN'UP™ PREMIUM

stazioni di ricarica monofase e trifase

PRINCIPI D'INSTALLAZIONE

Nota: il cablaggio deve essere raddoppiato per una stazione di ricarica per 2 veicoli. Si consiglia l'installazione di un dispositivo di protezione contro le sovratensioni.

Stazione di ricarica monofase - Modo 2 e 3

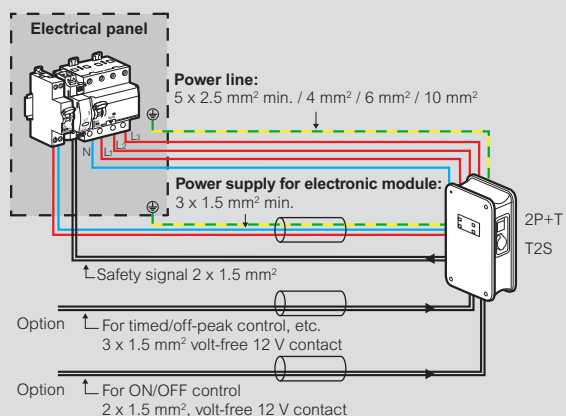


(* Se presente kit di comunicazione ethernet (art. 0 590 56) si consiglia una alimentazione supplementare in quanto, in caso di apertura dell'interruttore principale, è ancora possibile conoscere a distanza lo stato e i parametri elettrici della colonnina.

Art.	0 580 41/42		0 580 43/44			
	Regolazione potenza (kW)	3.7	4.6	3.7	4.6	5.8
Regolazione corrente (A)	16	20	16	20	25	32
Corrente nominale e curva e interruttore di protezione della linea	16 A, Curva C	20 A, Curva C	16 A, Curva C	20 A, Curva C	25 A, Curva C	32 A, Curva C
Protezione differenziale	30 mA Tipo F (es. Hpi)		30 mA Tipo F (es. Hpi)			
Protezione della linea con interruttore magnetotermico differenziale (6000/10 kA)	GN8813F16	GN8813F20	GN8813F16	GN8813F20	GN8813F25	GN8813F32
Sezione minima della linea (mm ²)	2.5	4	2.5	4	6	10
Sganciatore a lancio di corrente (1)	F80ST1	F80ST1	F80ST1	F80ST1	F80ST1	F80ST1
Protezione della linea di alimentazione del modulo elettronico	2 A, Curva C	2 A, Curva C	2 A, Curva C	2 A, Curva C	2 A, Curva C	2 A, Curva C
Protezione differenziale	30 mA Tipo AC		30 mA Tipo AC			
* Protezione magnetotermico differenziale della linea di alimentazione a modulo elettronico (6000/10 kA)	GC8813AC6	GC8813AC6	GC8813AC6	GC8813AC6	GC8813AC6	GC8813AC6
Sezione minima della linea di alimentazione del modulo elettronico (mm ²)	1.5	1.5	1.5	1.5	1.5	1.5
Protezione fase-terra	inclusa	inclusa	inclusa	inclusa	inclusa	inclusa
Limitatore di sovratensione	F10AP2	F10AP2	F10AP2	F10AP2	F10AP2	F10AP2

(1) obbligatorio solo per ottenere certificazione EV ready"

Stazione di ricarica trifase - Modo 2 e 3



(* Se presente kit di comunicazione ethernet (art. 0 590 56) si consiglia una alimentazione supplementare in quanto, in caso di apertura dell'interruttore principale, è ancora possibile conoscere a distanza lo stato e i parametri elettrici della colonnina.

Art.	0 580 48/49			
	Regolazione potenza (kW)	11	15	18
Regolazione corrente (A)	16	20	25	32
Corrente nominale e curva e interruttore di protezione della linea	16 A, Curva C	20 A, Curva C	25 A, Curva C	32 A, Curva C
Protezione differenziale	30 mA Tipo F (es. Hpi)	30 mA Tipo F (es. Hpi)	30 mA Tipo F (es. Hpi)	30 mA Tipo F (es. Hpi)
Protezione della linea con interruttore magnetotermico differenziale (6000/10 kA)	GN8843F16	GN8843F20	GN8843F25	GN8843F32
Sezione minima della linea (mm ²)	2.5	4	6	10
Sganciatore a lancio di corrente (1)	F80ST1	F80ST1	F80ST1	F80ST1
Protezione della linea di alimentazione del modulo elettronico	2 A, Curva C	2 A, Curva C	2 A, Curva C	2 A, Curva C
Protezione differenziale	30 mA Tipo AC	30 mA Tipo AC	30 mA Tipo AC	30 mA Tipo AC
* Protezione magnetotermico differenziale della linea di alimentazione a modulo elettronico (6000/10 kA)	GC8813AC6	GC8813AC6	GC8813AC6	GC8813AC6
Sezione minima della linea di alimentazione del modulo elettronico (mm ²)	1.5	1.5	1.5	1.5
Protezione fase-terra	inclusa	inclusa	inclusa	inclusa
Limitatore di sovratensione	F10AP4	F10AP4	F10AP4	F10AP4

(1) obbligatorio solo per ottenere certificazione EV ready"

BTicino SpA
Viale Borri, 231
21100 Varese - Italy
www.bticino.it



Per documentazione tecnica, informazioni di carattere commerciale e sulla rete dei centri di assistenza tecnica.

Numeri attivi dal lunedì al venerdì dalle ore 8.30 alle 18.30.
Al di fuori di questi orari è possibile inviare richieste tramite i contatti del sito web.
La richiesta sarà presa in carico e verrà dato riscontro il più presto possibile.

ORGANIZZAZIONE DI VENDITA E CONSULENZA TECNICA

AREA COMMERCIALE NORD OVEST

- Piemonte • Valle d'Aosta
- Liguria • Lombardia Ovest

UFFICIO REGIONALE
10148 TORINO
Via Ala di Stura, 67
Tel. 011/9502611
Fax 011/9502666

UFFICIO REGIONALE
20016 PERÒ (MI)
Via Sempione, 197
Tel. 02/45874511
Fax 02/45874515

AREA COMMERCIALE NORD EST

- Veneto • Trentino Alto Adige
- Friuli Venezia Giulia
- Lombardia Est

UFFICIO REGIONALE
36100 VICENZA (VI)
c/o Palazzo PLATINUM
Via Vecchia Ferriera, 5
Tel. 0444/870811
Fax 0444/870829

AREA COMMERCIALE CENTRO

- Emilia Romagna • RSM
- Marche • Toscana • Lazio
- Abruzzo • Umbria • Molise

UFFICIO REGIONALE
40069 ZOLA PREDOSA (BO)
Via Nannetti, 5/A
Tel. 051/6189911
Fax 051/6189999

UFFICIO REGIONALE
50136 FIRENZE
Via Aretina, 265/267
Tel. 055/6557219
Fax 055/6557221

UFFICIO REGIONALE
00153 ROMA
Viale della Piramide Cestia, 1
pal. C - 4° piano - int. 15/16
Tel. 06/5783495
Fax 06/5782117

UFFICIO REGIONALE
60019 SENIGALLIA (AN)
Via Corvi, 18
Tel. 071/668248
Fax 071/668192

AREA COMMERCIALE SUD/ISOLE

- Campania • Basilicata
- Puglia • Calabria
- Sicilia • Sardegna

UFFICIO REGIONALE
80059 S. MARIA LA BRUNA
TORRE DEL GRECO (NA)
Via dell'Industria, 22
Tel. 081/8479500
Fax 081/8479510

UFFICIO REGIONALE
70026 MODUGNO (BA)
Via Paradiso, 33/G
Tel. 080/5352768
Fax 080/5321890

UFFICIO REGIONALE
95037 SAN GIOVANNI LA PUNTA (CT)
Via Galileo Galilei, 18
Tel. 095/7178883
Fax 095/7179242

UFFICIO REGIONALE
09121 CAGLIARI
c/o centro Commerciale I MULINI
Piano Primo int. 1
Via Piero della Francesca, 3
Località Su Planu
Tel. 070/541356
Fax 070/541146

AD-ITEN22AB - Edizione 03/2022

BTicino S.p.A. si riserva il diritto di variare in qualsiasi momento i contenuti del presente stampato e di comunicare, in qualsiasi forma e modalità, i cambiamenti apportati.

bticino

A Group brand | legrand