

KEOR T

UPS
TRIFASE
da 10 a 60 kVA



LO **SPECIALISTA GLOBALE** DELLE INFRASTRUTTURE
ELETTRICHE E DIGITALI DELL'EDIFICIO

KEOR T

UPS TRIFASE

KEOR T è stato sviluppato utilizzando tecnologie avanzate e componenti di ultima generazione, studiato per soddisfare sia i bisogni dell'installatore che per garantire le massime performance all'utilizzatore.

Questo UPS mira ad essere funzionale, facile da installare ed estremamente semplice ed intuitivo nel normale utilizzo.

Legrand ha studiato il modo miglior per conciliare alte performance e semplicità di utilizzo che rendono il prodotto user friendly.

10-15-20-30 kVA

40-60 kVA

10-15-20-30 kVA



Facile da installare

- Accessibilità frontale di tutte le connessioni per semplificare e velocizzare tutte le fasi di installazione e manutenzione.
- Disponibilità di versioni con batterie interne o con trasformatore d'isolamento.
- Collegamento semplificato con gli armadi batterie per raggiungere l'autonomia richiesta.
- Protezione backfeed interna, senza costi aggiuntivi legati a interruttori/sezionatori aggiuntivi.



0,32 m²
(30 kVA, 20')



0,54 m²
(60 kVA, 14')

Ingombro contenuto con batterie interne

KEOR T è l'unico UPS da 60kVA sul mercato con batterie interne, ciò consente di eliminare i costi dell'armadio batterie, di risparmiare spazio e semplificare l'installazione.

Riduzione del TOTAL COST OF OWNERSHIP (TCO)

Le caratteristiche tecniche e l'elevato livello di efficienza (fino al 96% grazie alla tecnologia a 3 livelli) contribuiscono ad una drastica diminuzione del TCO dal momento dell'installazione; i fattori chiave che consentono di ottenere questo vantaggio sono:

- Soluzione senza trasformatore
- Significativa riduzione delle perdite legata all'architettura IGBT a 3 livelli
- Riduzione dell'energia impiegata per il condizionamento dei locali
- Basso THD della tensione in uscita



Dual input

KEOR T può essere alimentato da due sorgenti AC in maniera separata: la configurazione "dual input" può essere selezionata al momento dell'installazione e facilmente ottenuta rimuovendo un ponte dai morsetti d'ingresso.



KEOR T

SEMPLICITÀ
DI GESTIONE



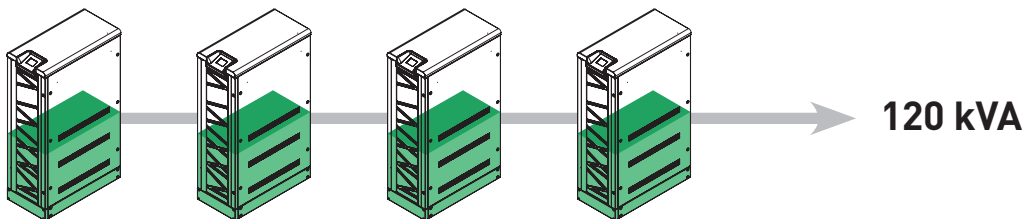
Dysplay touch screen

KEOR T è dotato di display touch screen che attraverso un semplice menù, dà accesso a molteplici informazioni, tra cui misure, stato dell'UPS e allarmi in differenti lingue. La navigazione tramite icone grafiche è estremamente semplice ed intuitiva e consente l'accesso in pochi passaggi a tutti i parametri operativi del sistema. Tramite il display è possibile configurare e impostare i parametri di funzionamento per adeguare l'UPS alle diverse esigenze operative e alimentare al meglio i carichi.

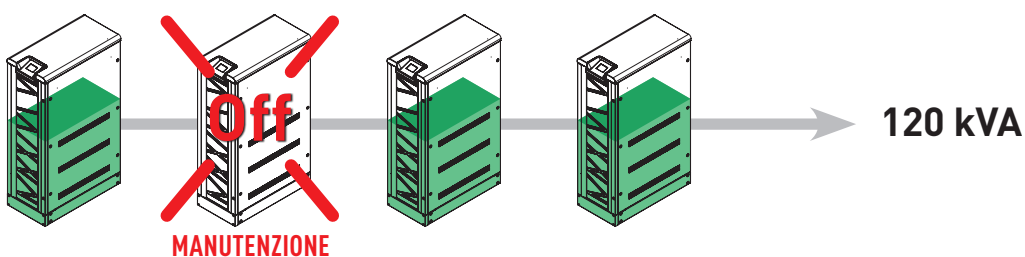
Scalabile per incrementare la continuità di servizio

La possibilità di collegare in parallelo fino a 4 UPS, consente di ottenere diversi gradi di ridondanza per portare ai massimi livelli la continuità di servizio e la sicurezza dell'impianto stesso.

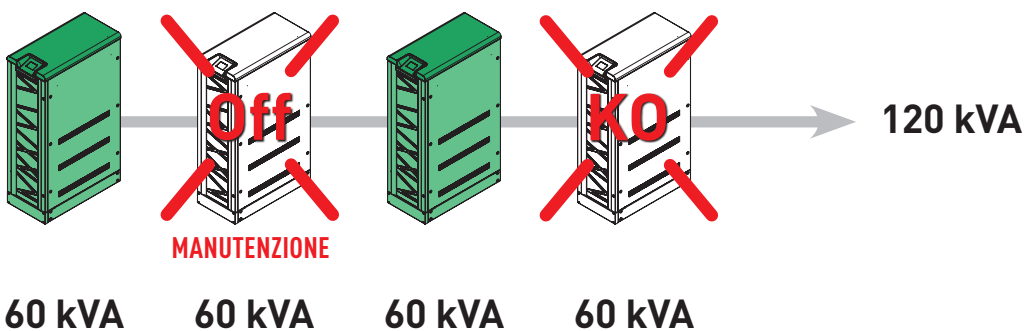
Condizione di funzionamento standard



Bilanciamento automatico del carico in caso di manutenzione

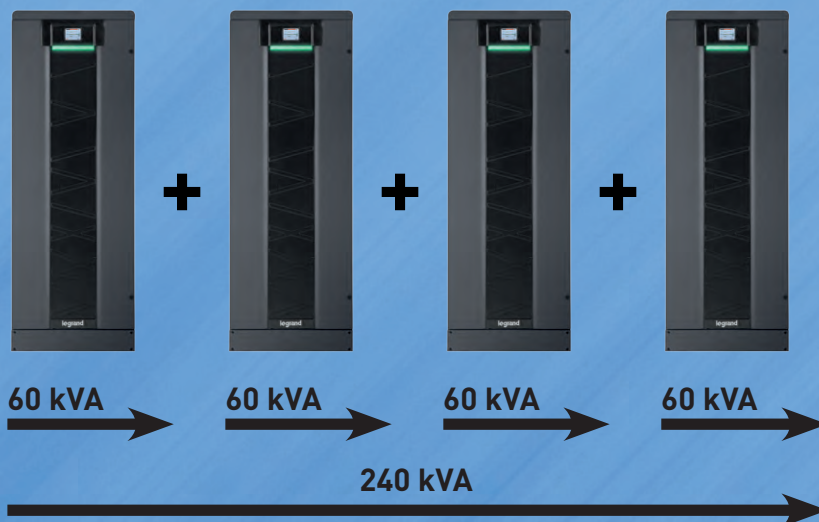


Bilanciamento automatico del carico in caso di guasto durante la manutenzione



Parallelabile per incrementare la potenza

La parallelabilità degli UPS KEOR T consente inoltre di raggiungere una potenza massima di 480kVA.



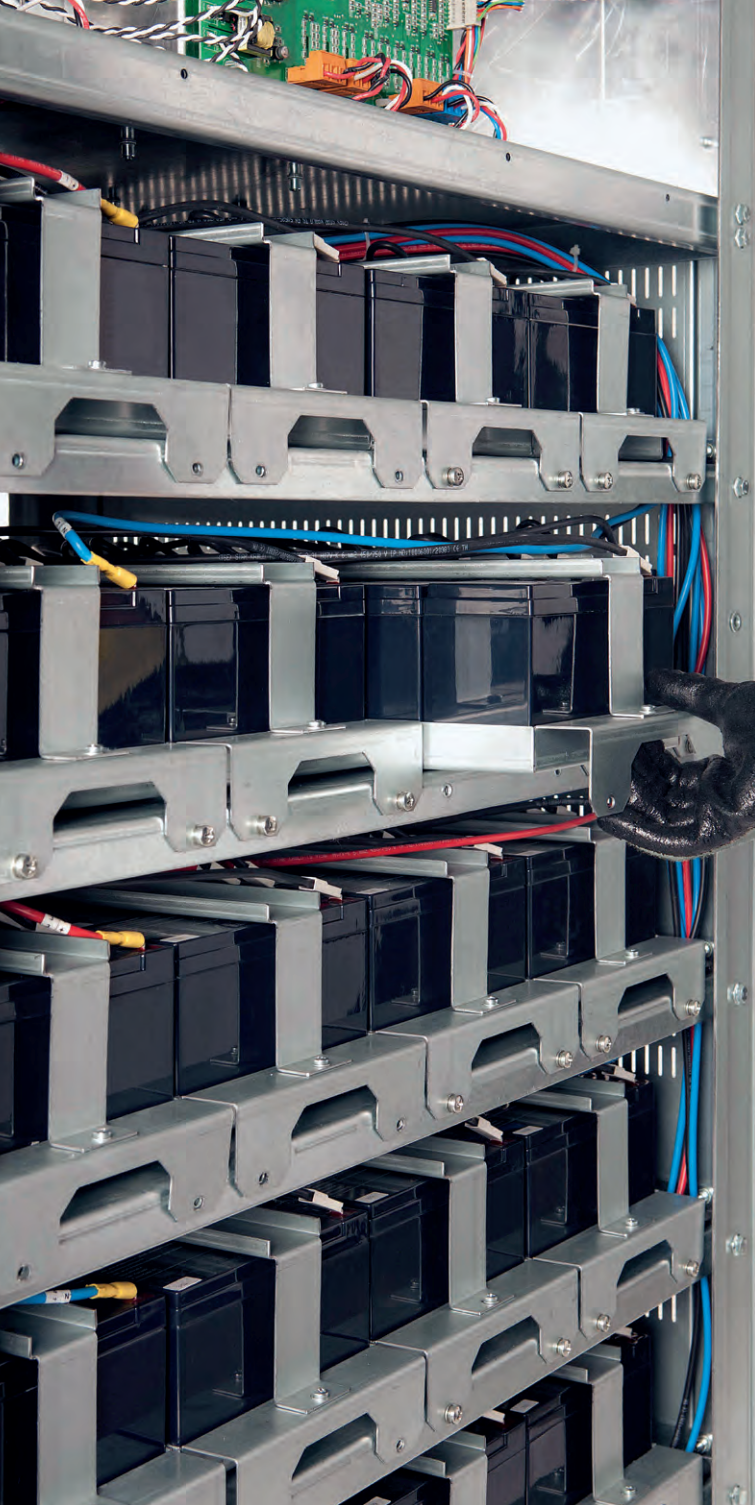
KEOR T

CARATTERISTICHE ESCLUSIVE

Barra LED multicolore

La barra LED è facilmente visibile anche a distanza e permette di capire in maniera molto rapida lo stato dell'UPS. Ciò consente interventi tempestivi in caso di guasto e una considerevole riduzione dei tempi di diagnosi.





Batterie interne fino a 60kVA

Il pacco batterie installato all'interno dell'UPS permette di evitare l'installazione di un armadio batterie addizionale e di conseguenza risparmiare denaro e spazio.

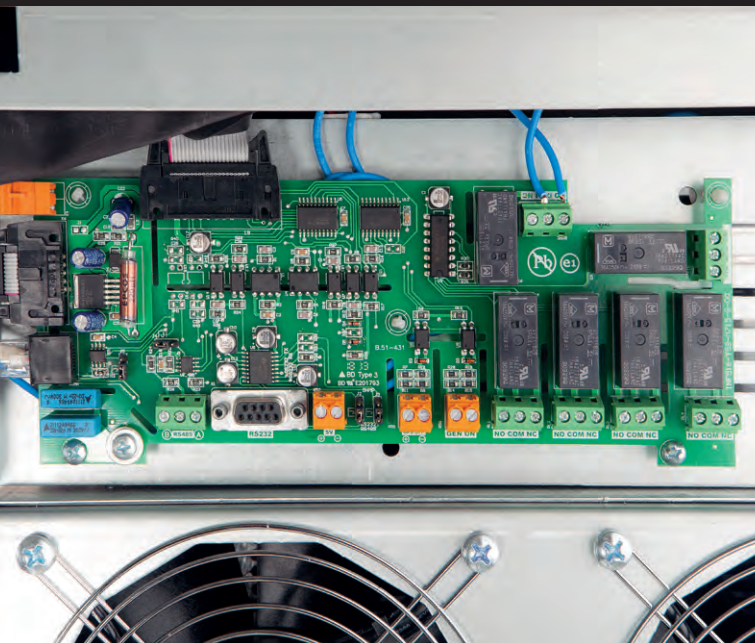
Trasformatore d'isolamento opzionale

al posto delle batterie, su richiesta può essere installato all'interno del UPS un trasformatore d'isolamento

Batterie installabili rapidamente e in massima sicurezza

Il sistema di cassette batterie consente:

- trasporto sicuro delle batterie ed installazione rapida sul posto
- collegamento semplice e sicuro delle stringhe di batterie fuori dall'armadio
- limitato tempo di "non funzionamento" del UPS durante la sostituzione delle batterie.



Funzioni di comunicazione

- RS232 standard
- Protocollo Modbus
- Contatti di segnalazione, privi di tensione, programmabili sia come stato che come allarme
- Convertitore USB (optional)
- Scheda SNMP (optional)



KEOR T

UPS - trifase on line doppia conversione VFI



KEOR T10-30



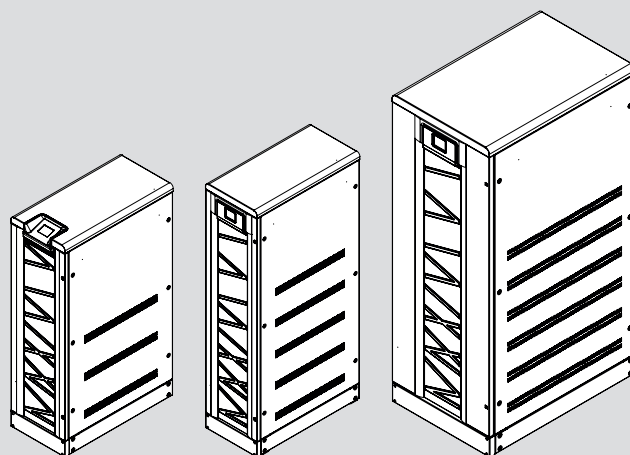
KEOR T10-30



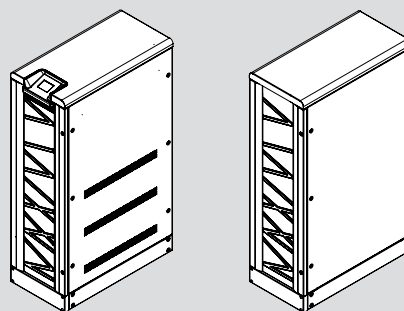
KEOR T40-60

Articoli	Potenza nominale kVA	Autonomia min	Dimensioni mm	Peso (kg)
3 102 36	10	0	1345 x 400 x 800	118
3 102 37	10	24	1345 x 400 x 800	253
3 102 38	10	35	1345 x 400 x 800	283
3 102 39	10	56	1650 x 400 x 800	406
3 102 40	15	0	1345 x 400 x 800	132
3 102 41	15	12	1345 x 400 x 800	267
3 102 42	15	20	1345 x 400 x 800	297
3 102 43	15	33	1650 x 400 x 800	420
3 102 44	20	0	1345 x 400 x 800	134
3 102 45	20	8	1345 x 400 x 800	269
3 102 46	20	14	1345 x 400 x 800	299
3 102 47	20	36	1650 x 400 x 800	494
3 102 48	30	0	1345 x 400 x 800	140
3 102 49	30	8	1345 x 400 x 800	305
3 102 50	30	13	1650 x 400 x 800	428
3 102 51	30	20	1650 x 400 x 800	488
3 102 52	40	0	1650 x 600 x 900	255
3 102 53	40	8	1650 x 600 x 900	539
3 102 54	40	13	1650 x 600 x 900	598
3 102 55	40	22	1650 x 600 x 900	748
3 102 56	60	0	1650 x 600 x 900	277
3 102 57	60	8	1650 x 600 x 900	620
3 102 58	60	14	1650 x 600 x 900	770

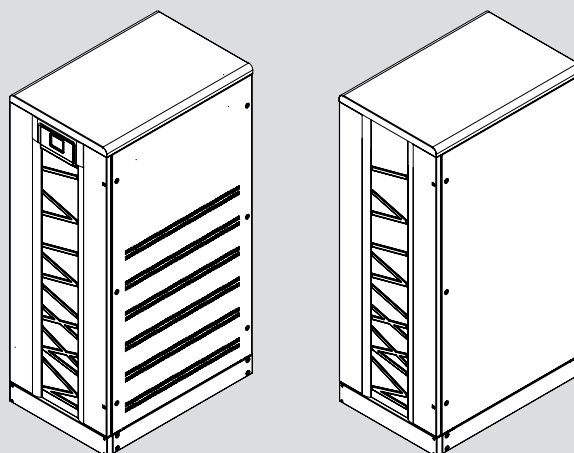
Keor T 10-15-20-30-40-60 con batterie interne



Keor T 10-15-20-30 con cabinet batterie esterno



Keor T 40-60 con cabinet batterie esterno



NOTA: i valori di autonomia, espressi in minuti, sono stimati e possono variare in base alle caratteristiche del carico, condizioni operative e dell'ambiente.

KEOR T

UPS - trifase on line doppia conversione VFI

Caratteristiche

Caratteristiche Generali	KEOR T10	KEOR T15	KEOR T20	KEOR T30	KEOR T40	KEOR T60
Potenza Nominale (kVA)	10	15	20	30	40	60
Potenza attiva (kW)	9	13,5	18	27	36	54
Tecnologia	On Line Doppia Conversione VFI-SS-111					
Forma d'onda	Sinusoidale					
Architettura UPS	UPS convenzionali parallelelabili fino a 4 unità					

Caratteristiche d'Ingresso

Tensione d'Ingresso	380, 400, 415 V 3F+N+PE
Frequenza d'Ingresso	45-65 Hz
Range della Tensione d'Ingresso	50% del carico 208 -467 / a pieno carico 312-467V
THD Corrente d'Ingresso	<3% a pieno carico*
Compatibilità Gruppi Elettrogeni	Configurabile per realizzare il sincronismo tra le frequenze di ingresso e di uscita anche per range di frequenza più ampi
Fattore di potenza d'ingresso	> 0,99

Caratteristiche d'Uscita

Tensione d'Uscita	380, 400, 415 V 3F+N (selezionabile dal pannello frontale)
Rendimento	fino a 96%
Rendimento in Eco Mode	fino a 98,5%
Frequenza d'uscita (nominale)	50 /60 Hz $\pm 0,01\%$ (selezionabile dal pannello frontale)
Fattore di Cresta	2,5:1
THD Tensione d'uscita	<2% (a pieno carico lineare)
Fattore di potenza in uscita	0,9
Tolleranza Tensione d'uscita	$\pm 1\%$
Bypass	By-pass automatico e di manutenzione
Trasformatore di isolamento	Senza trasformatore interno, trasformatore di isolamento opzionale

Batterie

Espansione Autonomia	Si con cabinet batterie aggiuntivi
Tipo batterie	VRLA - AGM Maintenance-free
Batterie interne	Si
Test batterie	Automatico o manuale
Ricarica batterie	IU (DIN41773)

Comunicazione e gestione

LCD Display	Touch screen, barra LED di stato, sinottico di funzionamento in tempo reale
Porte di Comunicazione	RS232, GenSet, 4 contatti relè programmabili, ModBus
Back Feed Protection	interno protezione standard
Allarmi acustici	Allarmi e segnalazioni acustiche
Slot interfacce di rete	optional SNMP card
Emergency Power Off (EPO)	Si
Gestione Remota	disponibile

Caratteristiche meccaniche

Dimensioni (A x L x P) (mm)	1345/1650 x 400 x 800	1650 x 600 x 900
Dimensioni Cabinet Batteria (A x L x P) (mm)	1345 x 600 x 800	1650 x 800 x 900

Condizioni ambientali

Temperatura operativa (°C)	0÷40
Umidità relativa (%)	20÷95% non condensante
Grado di protezione	IP20
Rumorosità a 1 m (dBA)	< 55

Conformità

Certificazioni	EN 62040-1, EN 62040-2, EN 62040-3
----------------	------------------------------------

* 40-60 kVA



SERVIZI AL CLIENTE

Affidabile

Direttamente presenti in più di 70 paesi, siamo in grado di intervenire e dare supporto in oltre 150 paesi nel mondo. Un team di tecnici qualificati è disponibile per darvi assistenza e garantire il funzionamento del vostro UPS consentendo così un'elevata qualità dell'alimentazione e disponibilità di energia anche ai carichi più critici.

Eccellenza

Il vantaggio competitivo di Legrand risiede nella sua capacità di fornire UPS ad alto valore aggiunto e servizi sia per gli utenti finali e partner commerciali. Per Legrand, la creazione di valore significa trovare soluzioni a basso consumo energetico, ma anche integrazione di soluzioni nel processo di sviluppo globale. Con circa 200.000 articoli a catalogo, il Gruppo fornisce tutti i prodotti necessari per la realizzazione di impianti elettrici e digitali, in particolare sistemi integrati, con l'obiettivo di trovare soluzioni per soddisfare le esigenze di tutti.

Fatto su misura

Legrand offre una gamma completa di soluzioni specifiche e servizi per soddisfare le richieste dei clienti:

- Supporto tecnico pre-vendita in fase di progettazione
- Test di collaudo in fabbrica
- Supervisione di installazione, collaudo e messa in servizio.
- Test sul sito di accettazione
- La formazione degli operatori
- Audit del sito
- Estensione della garanzia
- Contratto di manutenzione annuale
- Intervento veloce in caso di chiamata di emergenza

SUPPORTO



ISPEZIONE DEL SITO, SUPERVISIONE DELL'INSTALLAZIONE.

Eseguiamo un controllo completo dell'ambiente in cui verrà installato l'UPS per garantirne la sicurezza e il funzionamento senza guasti. I nostri tecnici forniscono raccomandazioni per lo studio tecnico o per l'installatore elettrico, e supervisionano l'installazione dell'UPS prima della messa in servizio.

TEST SUL SITO, MESSA IN SERVIZIO.

I nostri tecnici effettuano rigorose prove sul sito e una configurazione completa dell'UPS prima della messa in servizio. Eseguono anche test di collaudo in base alle vostre esigenze. Le operazioni di messa in servizio degli UPS sono svolte da nostri ingegneri qualificati, per garantire dopo lo start-up la massima funzionalità e l'eliminazione di eventuali problemi.

FORMAZIONE



Offriamo formazione in loco per garantire l'utilizzo in totale sicurezza e il funzionamento efficiente del vostro UPS. Sono disponibili corsi di manutenzione presso le nostre sale formazione con attrezzature su cui sarà possibile fare attività pratiche.

MANUTENZIONE



MANUTENZIONE PREVENTIVA

Apparecchiature elettroniche e sistemi elettrici, come gli UPS, contengono componenti e parti a vita limitata che devono essere sostituiti periodicamente secondo le specifiche del costruttore, tali tempi vengono influenzati da molteplici fattori, come la temperatura ambiente, la natura del carico ecc. ecc.. Per garantire

prestazioni ottimali e per proteggere le vostre applicazioni critiche nel migliore dei modi, da potenziali tempi di inattività, è fondamentale eseguire regolari operazioni di manutenzione preventiva e sostituire le parti usurate quando necessario. I nostri contratti di servizio comprendono la pulizia, termografia IR, misurazioni, prove funzionali, log eventi e analisi della qualità dell'alimentazione, check della vita delle batterie, aggiornamenti hardware e software e relazioni tecniche. Un piano di manutenzione preventiva è uno delle azioni più convenienti per preservare il vostro investimento e assicurare la continuità del vostro business.

MANUTENZIONE CORRETTIVA, INTERVENTO D'EMERGENZA

Grazie all'ausilio di strumentazione all'avanguardia, di software appositamente creati per il service e a costanti corsi di aggiornamento, i nostri tecnici riescono a ridurre al minimo i tempi di analisi, garantendo così un breve MTTR (Mean Time To Repair - tempo di riparazione). Verranno sostituite le parti mal funzionanti, eseguite azioni correttive, adeguamenti ed aggiornamenti per riportare l'UPS al suo funzionamento normale con estrema rapidità.



Per documentazione tecnica
e informazioni di carattere
commerciale

Numero attivo dal lunedì al venerdì
dalle 8.30 alle 18.30
Al di fuori di questi orari è possibile inviare
richieste tramite i contatti del sito web.
La richiesta sarà presa in carico e verrà
dato riscontro il più presto possibile.

AD-ITLG/UPS-KT16B - 06/2016



BTicino SpA
Viale Borri, 231
21100 Varese - Italy
www.bticino.com

Legrand SpA si riserva il diritto di variare
in qualsiasi momento i contenuti del presente stampato
e di comunicare, in qualsiasi forma e modalità,
i cambiamenti apportati.

Distributed by | **bticino**