

MEGABREAK

Interruttori aperti fino a 4000A

POWER SOLUTION

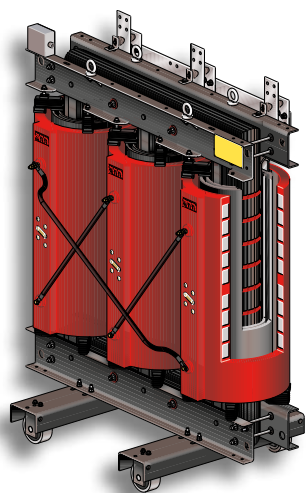


bticino

**INDICE**

INTRODUZIONE	4
CARATTERISTICHE GENERALI	6
CATALOGO	19
INFORMAZIONI TECNICHE	31
CURVE DI INTERVENTO	65
DATI DIMENSIONALI	71
SCHEMI DI COLLEGAMENTO	83

UN'OFFERTA COMPLETA ED INTEGRATA PER TUTTE LE APPLICAZIONI



Con l'offerta integrata di BTicino, ZUCCHINI, LEGRAND e CABLOFIL ci si può affidare ad un solo interlocutore competente, affidabile e sicuro. Dalla trasformazione dell'energia alla sua distribuzione, l'offerta per le applicazioni industriali è completa ed integrata.

TRASFORMATORI IN RESINA FINO A 20.000kVA EDM

Trasformatori in resina EDM-Zucchini, caratterizzati da prestazioni eccellenti e perdite ridotte;

Trasformatori per applicazioni speciali (impianti eolici di generazione di energia, impiego navale...).



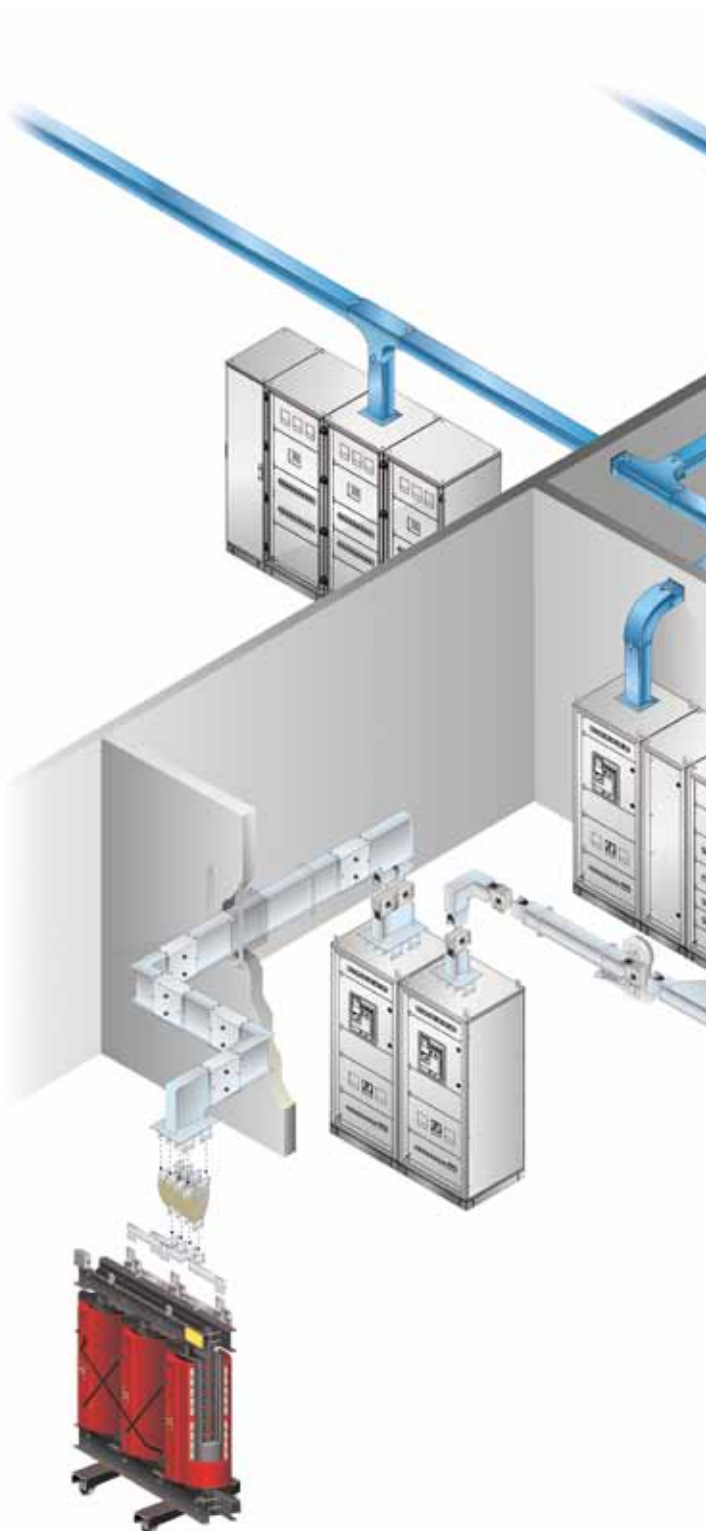
CONDOTTI SBARRE ZUCCHINI, CANALI E PASSERELLE A FILO LEGRAND E CABLOFIL

Condotti sbarre per la distribuzione di energia fino a 5000A;

Canali in lamiera e acciaio aperti e chiusi;

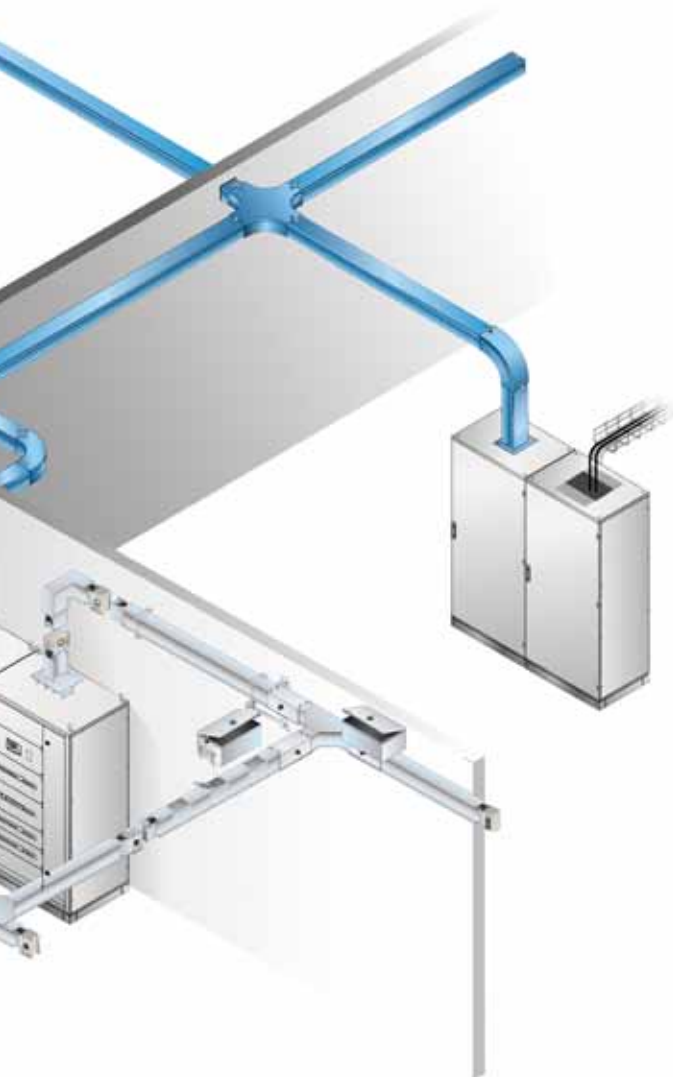
Passerelle a filo;

Soluzioni calpestabili e sottopavimento.



**INTERRUTTORI DI PROTEZIONE FINO A 4000A BTICINO**

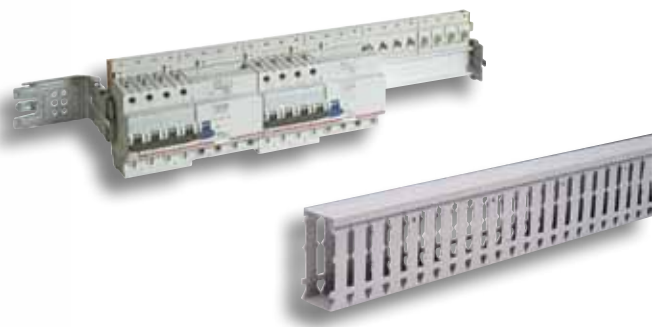
NUOVI interruttori aperti MEGABREAK per applicazioni Power Center;
Interruttori scatolati MEGATIKER per protezione generale e divisionale;
Interruttori modulari BTDIN per la protezione terminale;
Limitatori di sovratensione, salvamotori, relè differenziali.

**QUADRI E ARMADI BTICINO**

Armadi di potenza Power Center
MAS4000;
Quadri ed armadi di distribuzione
MAS160-400-800;
Quadri ed armadi di automazione
BLIZZARD PRO;
Quadri di distribuzione MARINA.

SISTEMI DI CABLAGGIO BTICINO E LEGRAND

Sistemi di cablaggio TIFAST;
Sistemi di cablaggio a pettine;
Isolatori portabarre;
Morsettiere;
Canaline.



NUOVO MEGABREAK: L'EVOLUZIONE DELLA PROTEZIONE NEL SEGNO DELLA TECNOLOGIA

■ NUOVI INTERRUTTORI PER LA MASSIMA PROTEZIONE

MEGABREAK è la gamma di interruttori con ingombri ridotti e unità di protezione elettronica, completamente PROGETTATI e COSTRUITI da BTicino per la protezione in quadri Power Center.



Interruttore FRAME 1 in esecuzione fissa



Interruttore FRAME 1 in esecuzione estraibile

■ EVOLUZIONE TECNOLOGICA E FUNZIONI INNOVATIVE

- Unità di protezione standard e Touch Screen;
- Funzioni di comunicazione per la supervisione degli impianti;
- Regolazioni ed impostazioni semplici e precise.

■ MASSIME PRESTAZIONI E MASSIMA AFFIDABILITÀ

- Correnti nominali da 630 a 4000A;
- Poteri di interruzione da 42, 50, 65 e 100kA;
- Selettività garantita in ogni condizione.



RISPONDEZZA NORMATIVA E CERTIFICAZIONI

■ RISPONDEZZA NORMATIVA

Rispondezza alle Norme internazionali IEC 60947-2, EN 60947-2 (armonizzate in 28 paesi del CENELEC), ed alla norma italiana CEI EN 60947-2.

■ QUALITÀ DEI MATERIALI NEL RISPETTO DELL'AMBIENTE

I materiali utilizzati per la costruzione dei nuovi MEGABREAK sono di elevata qualità e non sono pericolosi per l'ambiente. Lo stesso stabilimento di produzione rispetta le prescrizioni normative e legislative per la tutela dell'ambiente in conformità alla normative ISO 14001 e ISO 14040.

■ CERTIFICAZIONI

Gli interruttori MEGABREAK sono stati testati presso i laboratori BTicino accreditati dal SINAL. Il SINAL garantisce l'imparzialità, l'adeguatezza e l'affidabilità della Sala Prove BTicino. Ulteriore dimostrazione di qualità della Sala Prove BTicino è data dall'ottenimento da parte del suo Centro di taratura del SIT (Servizio di Taratura in Italia). Il laboratorio è stato inoltre qualificato dall'ACAE in accordo alle procedure LOVAG sulla base delle norme 17025. E' registrato come Recognized Certification Body dall'Electrical and Mechanical Service Department di Honk Kong. Infine, il laboratorio è stato certificato SMT da IMQ e SEMKO.



MASSIMA ATTENZIONE AL CLIENTE ED UN SERVIZIO TECNICO EFFICIENTE E IMMEDIATO

Il servizio di ASSISTENZA AL CLIENTE è attivo dal lunedì al venerdì dalle 8.30 fino alle 19.00 con personale competente e pronto a rispondere in tempi rapidissimi alle diverse problematiche del cliente.

Per eventuali approfondimenti tecnici è sempre possibile consultare il portale professionisti WWW.BTCINO.IT dove si possono scaricare anche i software di progettazione e preventivazione.

Numero Verde
800-837035

Fax Verde
800-832087



■ SUPPORTO TECNICO

Per qualsiasi problema di carattere tecnico ci si può rivolgere al servizio di assistenza tecnico BTICINO, potrà fornire la soluzione ai diversi problemi del cliente.



■ RETE VENDITA EFFICIENTE E CAPILLARE

Una rete vendita in tutta Italia composta da persone preparate, efficienti e motivate per assistere il cliente in tutte le fasi.

UNA NUOVA GAMMA DI INTERRUTTORI CON PRESTAZIONE DI ECCELLENZA

■ INTERRUTTORI FISSI ED ESTRAIBILI

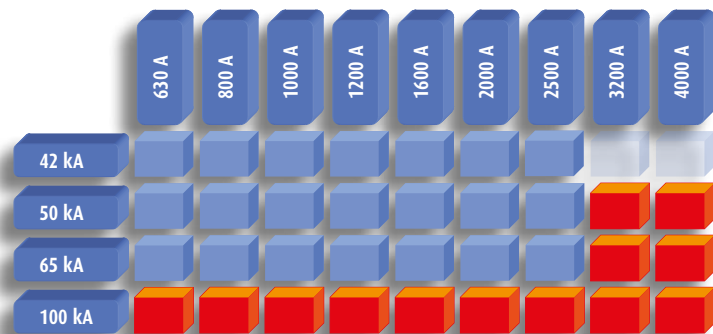
La gamma si compone di interruttori in esecuzione fissa ed estraibile per correnti nominali da 630A a 4000A.

Gli interruttori in esecuzione fissa possono essere trasformati in esecuzione estraibile impiegando gli specifici kit di trasformazione.



■ DUE SOLE DIMENSIONI PER TUTTE LE ESIGENZE

Gli interruttori MEGABREAK sono disponibili in due sole larghezze, FRAME 1 e FRAME 2 con la stessa altezza e profondità. Gli interruttori fino a 65kA e correnti nominali fino a 2500A sono disponibili in FRAME 1, quelli da 100kA o correnti nominali di 3200A e 4000A invece sono in FRAME 2.

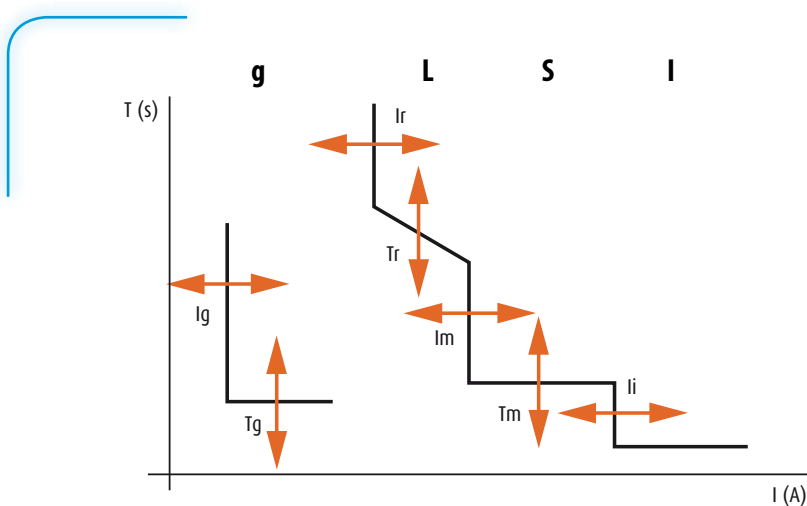
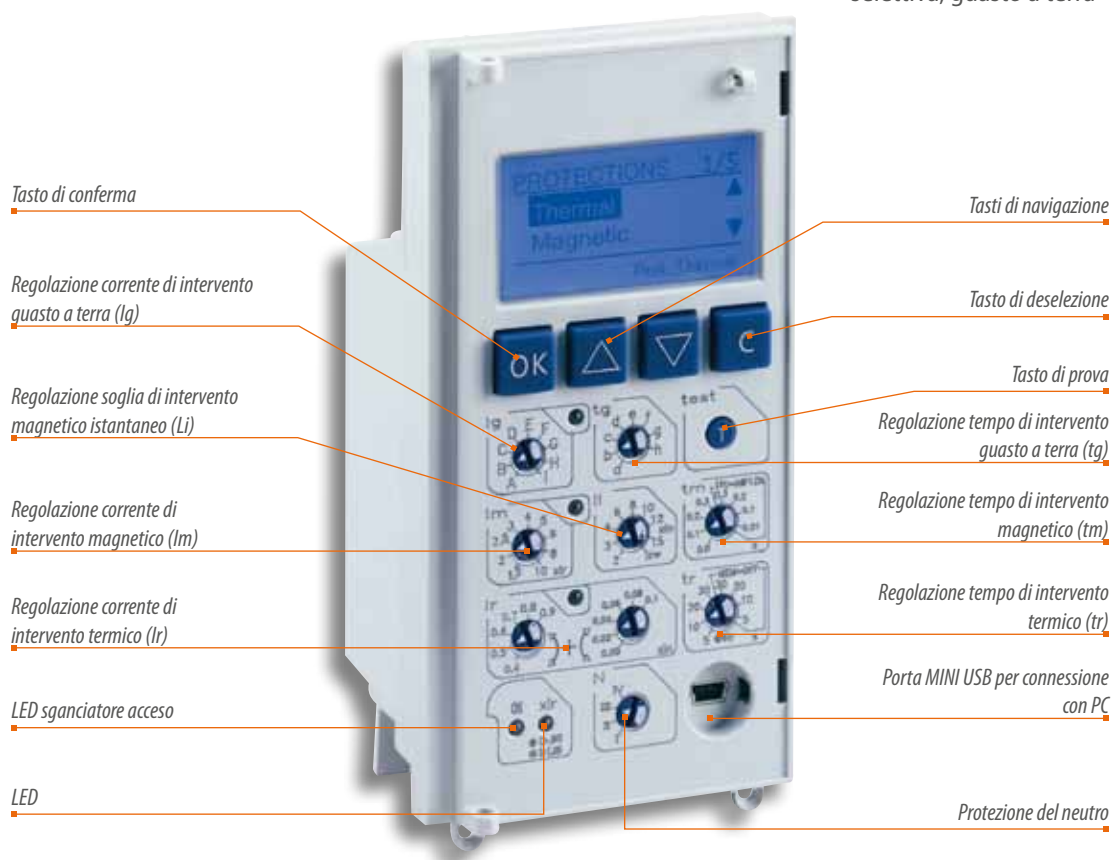


PRECISIONE E FUNZIONALITÀ CON LE NUOVE UNITÀ DI PROTEZIONE STANDARD

Gli interruttori MEGABREAK si completano con unità di protezione STANDARD, dotate di selettori rotativi e display LCD per le impostazioni dei livelli di protezione e la visualizzazione della corrente

e dei dati dell'impianto, oppure con unità di protezione EVOLUTE di tipo TOUCH SCREEN con menù di regolazione facile ed intuitivo. La gamma di unità di protezione STANDARD si compone di tre versioni:

- **LI:** Versione con protezione dal sovraccarico e dal cortocircuito
- **LSI:** Versione con protezione dal sovraccarico e dal cortocircuito selettiva
- **LSI_g:** Versione con protezione dal sovraccarico e dal cortocircuito selettiva, guasto a terra



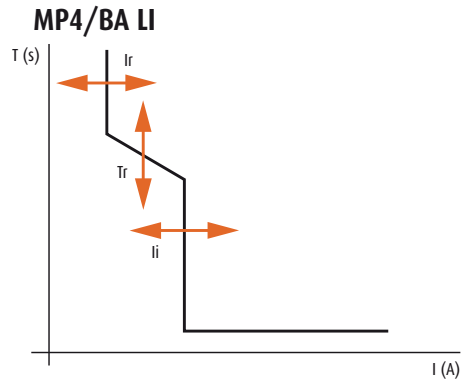
PROTEZIONI

- sovraccarico (L);
- corto circuito selettivo (S);
- corto circuito istantaneo (I);
- guasto verso terra (G).

VERSIONE STANDARD LI



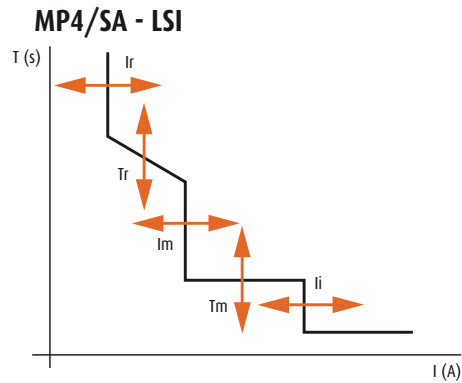
*I_r: da 0,4 a 1 x I_n (6+6 steps)
tr: 5-10-20-30 s (MEM ON) 30-20-10-5s (MEM OFF)
I_m: da 1.5 a 10 x I_r (9 steps)
Protezione del neutro: 0-50-100%*



VERSIONE STANDARD LSI



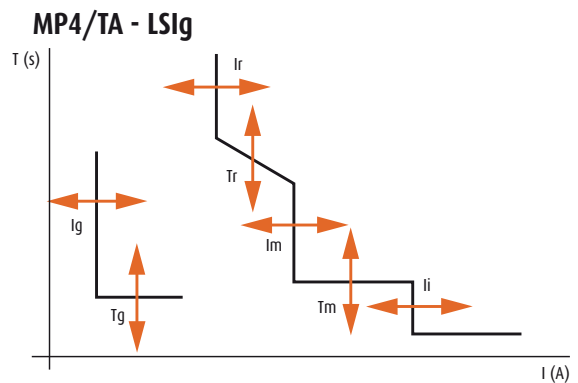
*I_r: da 0,4 a 1 x I_n (6+6 steps)
tr: 5-10-20-30 s (MEM ON) 30-20-10-5s (MEM OFF)
I_m: da 1.5 a 10 x I_r (9 steps)
tm: 0-0.1-0.2-0.3s (t = cost), 0.3-0.2-0.1-0.01s (P_t = cost)
I_i: 2-3-4-6-8-10-12-15 x I_n o I_{cn}
Protezione del neutro: 0-50-100%*



VERSIONE STANDARD LSIg



*I_r: da 0,4 a 1 x I_n (6+6 steps)
tr: 5-10-20-30 s (MEM ON) 30-20-10-5s (MEM OFF)
I_m: da 1.5 a 10 x I_r (9 steps)
tm: 0-0.1-0.2-0.3s (t = cost), 0.3-0.2-0.1-0.01s (P_t = cost)
I_i: 2-3-4-6-8-10-12-15 x I_n o I_{cn}
I_g: da 0,2 a 1 x I_n (9 steps)
t_g: da 0,2 a 1 x I_n (4 steps)
Protezione del neutro: 0-50-100%*



NUOVA UNITÀ DI PROTEZIONE TOUCH SCREEN EVOLUTA PER LA MASSIMA FACILITÀ DI UTILIZZO

Le unità di protezione TOUCH SCREEN sono dotate di display a colori che consente una facile ed intuitiva navigazione tra i menù.

L'unità di protezione TOUCH SCREEN evoluta integra tutte le funzioni delle versioni Standard LSI (protezione magnetotermica selettiva) e LSIg (protezione magnetotermica selettiva, guasto a terra e differenziale con toroide esterno).

Questo dispositivo è inoltre dotato di una unità di misura per la visualizzazione e la regolazione dei seguenti parametri:

- tensione;
- corrente;
- potenza;
- frequenza;
- armoniche;
- energia.

Tutte le unità di protezione (standard e TOUCH SCREEN) sono dotate di batteria tampone sostituibili per mantenere le regolazioni effettuate anche in assenza di tensione di alimentazione dell'interruttore. Attraverso la porta di comunicazione RS485 è possibile integrare l'interruttore anche in impianti con sistemi di supervisione. Mediante questa nuova unità di protezione evoluta è possibile inoltre rilevare i dati caratteristici dell'impianto e visualizzare il numero ed il tipo di eventi accaduti durante il normale funzionamento dell'interruttore. E' inoltre possibile utilizzare l'unità di protezione anche in assenza di tensione, senza dover ricorrere ad eventuali alimentatori esterni.



■ SEMPLICITÀ DI NAVIGAZIONE

La grafica ad icone consente la massima semplicità nelle regolazioni e nella visualizzazione delle diverse pagine di navigazione.





■ REGOLAZIONI

- Ir:** da 0.4 a 1 x In a passi di 0.01
- Tr:** 5, 10, 20, 30s a 6lr con e senza memoria termica
- Im:** 1.5, 2, 2.5, 3, 4, 5, 6, 8, 10 x Ir
- Tm:** on: da 0.1 a 1 a passi di 0.1s
off: da 0.1 a 1 a passi di 0.1s (I²t)
- Ii:** 2, 3, 4, 6, 8, 10, 12, 15 x In o I_{cw}
- Ig:** 0.2, 0.3, 0.4, 0.5, 0.6, 0.7, 0.8, 1. OFF x In
- Tg:** on: 0.1, 0.2, 0.3, 0.4s,
off: 0, 0.1, 0.2, 0.3, 0.4s (I²t)
- Protezione del neutro: 0-50-100%

■ VISUALIZZAZIONI

- Data e ora
- Protezioni impostate
- Parametri regolazioni
- Usura contatti
- Consumo batterie

■ SEGNALAZIONE ALLARMI

- Selettività logica
- Archiviazione allarmi
- Gestione carichi non prioritari
- Ritorno di potenza
- Squilibrio di corrente
- Massima tensione U_{1N}, U_{2N}, U_{3N}
- Minima tensione U_{1N}, U_{2N}, U_{3N}
- Massima corrente I_g
- Massima corrente I₁, I₂, I₃
- Squilibrio tensione (fase-neutro)
- Inversione di rotazione delle fasi
- Max frequenza
- Minima frequenza

■ MISURE

- Corrente I_n, I₁, I₂, I₃
- Corrente differenziale I_{Δn}
- Corrente verso terra I_g
- Tensione U_{1N}, U_{2N}, U_{3N}, U₁₂, U₂₃, U₃₁
- Potenza P, Q, A totale e di fase
- Frequenza
- Fattore di potenza Totale
- Energia attiva totale
- Energia reattiva totale
- Energia consumata Attiva
- Energia consumata Reattiva
- Energia fornita Attiva
- Energia fornita Reattiva
- Calcolo armonico sulle correnti di fase fino alla 15° armonica

■ REGISTRAZIONI

- Causa ultimo intervento
- Contatore interventi effettuati
- Causa ultimi 20 interventi
- Causa ultimi 20 allarmi
- Sovratensioni
- Buchi di tensione

MASSIMA CONTINUITÀ DI SERVIZIO CON LA SELETTIVITÀ LOGICA

Gli interruttori MEGABREAK sono spesso utilizzati come dispositivi di protezione generale. E quindi è necessario che venga garantita, in caso di guasto a valle dell'impianto, la massima continuità di servizio. A tal fine nei nuovi interruttori è stata integrata la funzione di SELETTIVITA'

LOGICA che si realizza attraverso uno scambio di informazioni tra interruttori elettronici, cablati in cascata e collegati fra loro mediante un cavo pilota. Con questo tipo di selettività si garantisce l'intervento del solo interruttore direttamente a monte del guasto.

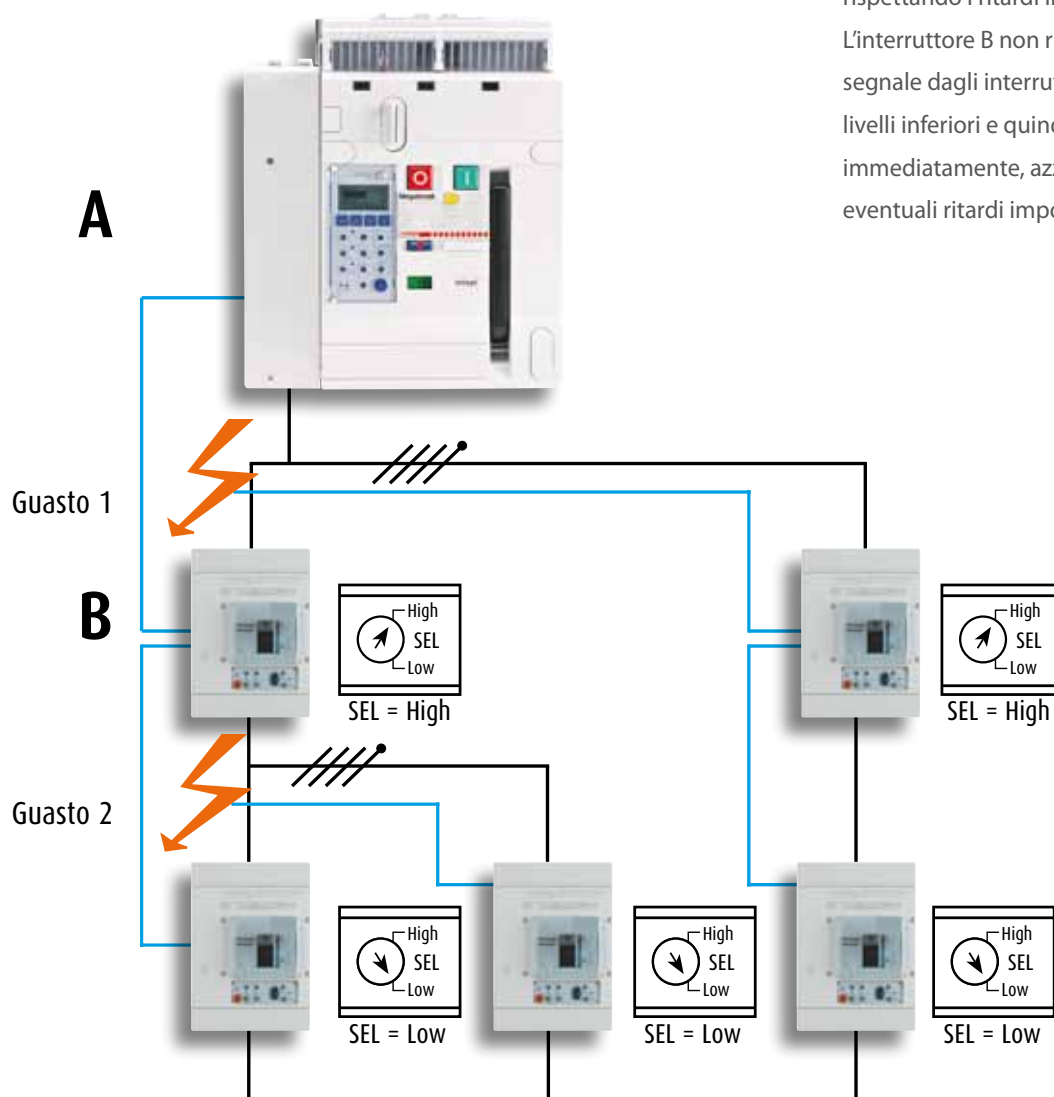
■ ESEMPI DI SELETTIVITA' LOGICA

• Guasto 1 (selettività standard)

L'interruttore A rileva il guasto. Non ricevendo alcun segnale dagli interruttori presenti nei livelli inferiori, A sgancia immediatamente, azzerando eventuali ritardi impostati.

• Guasto 2 (selettività logica)

Gli interruttori A e B rilevano il guasto. L'interruttore A riceve un segnale dall'interruttore a valle B e conseguentemente rimane chiuso, rispettando i ritardi impostati. L'interruttore B non riceve alcun segnale dagli interruttori dei livelli inferiori e quindi sgancia immediatamente, azzerando eventuali ritardi impostati.

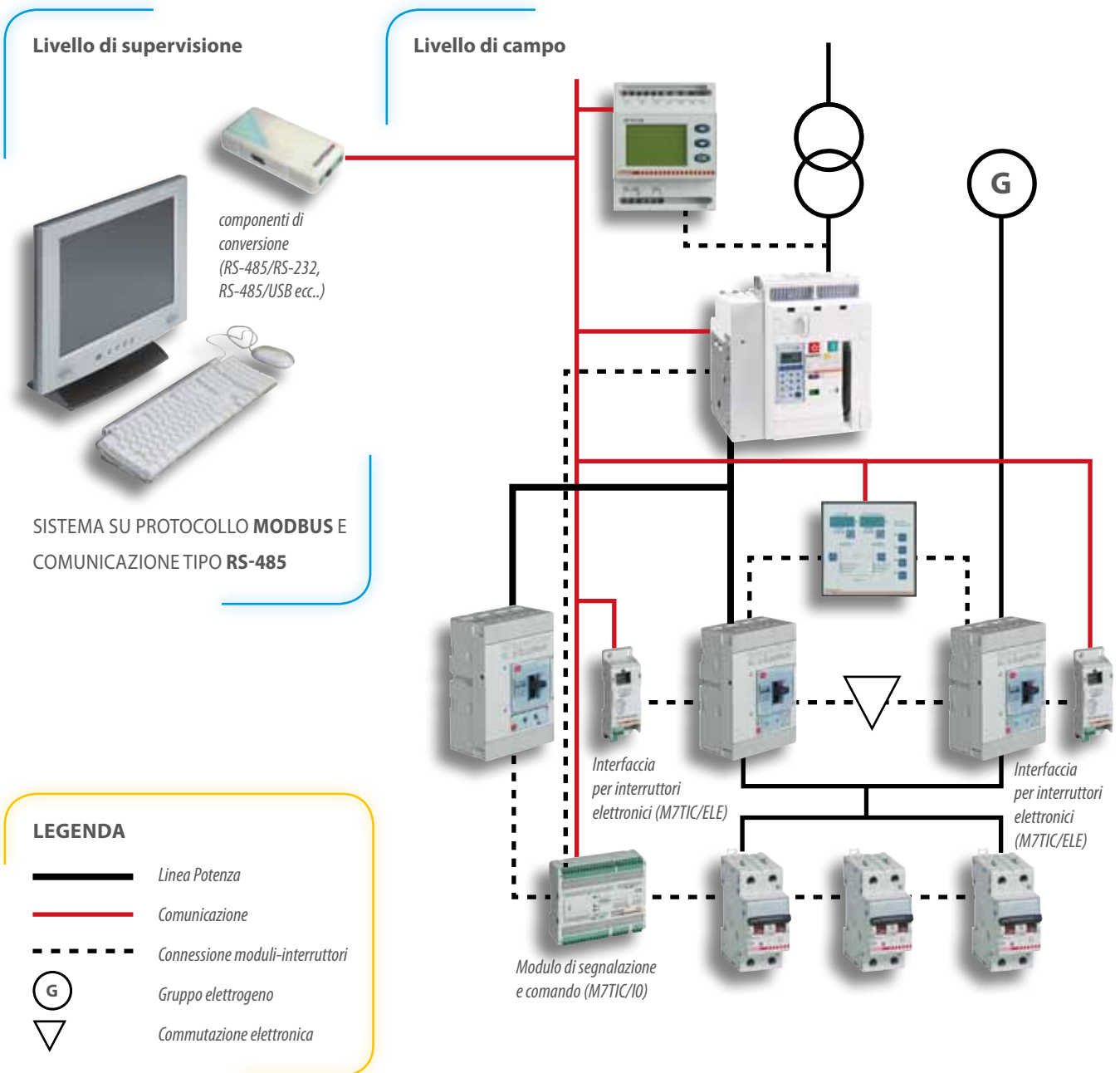


COMUNICAZIONE E SUPERVISIONE DEGLI IMPIANTI

Le unità di protezione elettroniche (STANDARD ed EVOLUTA) sono dotate di porta di comunicazione per lo standard RS485. Attraverso questa porta di comunicazione si possono impiegare gli interruttori

in impianti di supervisione e gestirli da remoto, comandando l'apertura e la chiusura, verificando i parametri elettrici e rilevare eventuali segnali di allarme generati dallo sgancio delle apparecchiature. Attraverso

la supervisione dell'interruttore si può programmare l'eventuale manutenzione, per mantenere sempre efficiente il proprio impianto.

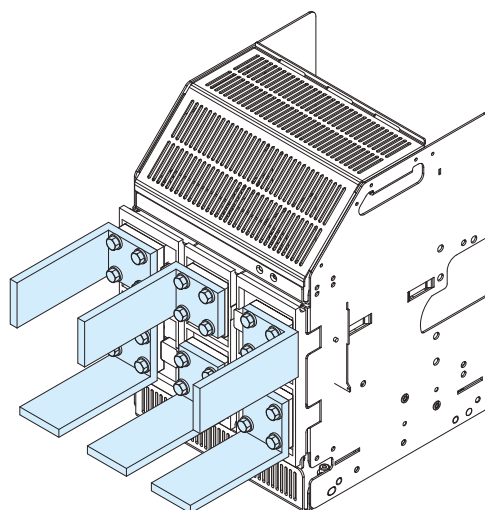


FACILITÀ E VERSATILITÀ INSTALLATIVA GRAZIE AI NUOVI ACCESSORI

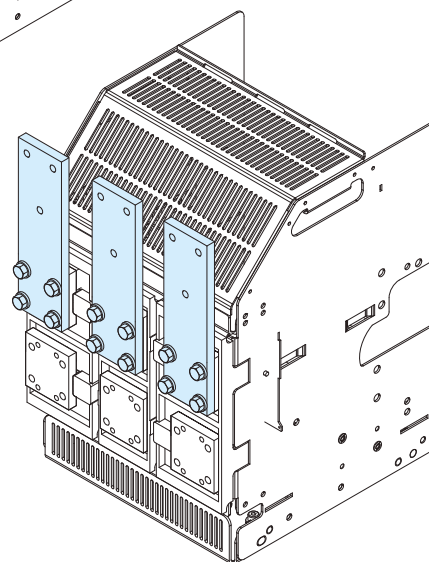
La gamma degli accessori si rinnova completamente semplificando di molto il lavoro dell'installatore. Tutti gli accessori possono essere montati in modo estremamente rapido e sicuro.

■ NUOVI ATTACCHI POSTERIORI

Il collegamento degli interruttori in esecuzione fissa ed estraibile si semplifica grazie alla nuova gamma di attacchi posteriori che consente un maggior numero di combinazioni installative.



esempi di collegamento possibili



esempi di attacchi posteriori

■ DISPOSITIVI DI BLOCCO E SICUREZZA

Nella progettazione dei nuovi MEGABREAK è stata data la massima attenzione a tutti i dispositivi di blocco e sicurezza atti a garantire la salvaguardia degli operatori nelle diverse fasi di installazione, impiego e manutenzione degli interruttori.



blocco a chiave in aperto



INTERBLOCCHI MECCANICI E ACCESSORI ELETTRICI

■ NUOVI INTERBLOCCHI MECCANICI

Interbloccare 2 o più interruttori non è mai stato così semplice. Con solo 2 tipi di piastre di interblocco (Frame 1 o 2) e dei cavi, da scegliersi nelle diverse lunghezze in funzione della posizione degli interruttori nei quadri, è possibile realizzare un'installazione in modo veloce e sicuro.

■ ACCESSORI ELETTRICI COMUNI A TUTTA LA GAMMA

Sganciatori, comandi a motore e bobine di apertura sono comuni a tutta la gamma di interruttori. La loro installazione è semplice ed immediata. Gli sganciatori e le bobine sono installate nella parte superiore degli interruttori direttamente a scatto (plug-in) nelle apposite sedi predisposte.

Gli interruttori sono dotati sul fronte di finestrelle che consentono di vedere quali ausiliari elettrici sono installati.



comando a motore a precarica di molle



esempio di bobine di apertura



INDICE

Catalogo

Interruttori di protezione	20
Sezionatori	22
Unità di protezione	23
Ausiliari elettrici	24
Accessori vari	26

INTERRUTTORI IN ESECUZIONE FISSA

INTERRUTTORI MEGABREAK

Gli interruttori vengono forniti in esecuzione fissa senza unità di protezione da scegliersi nelle tipologie descritte nelle pagine precedenti. In fase d'ordine è necessario specificare il codice articolo degli interruttori e dell'unità di protezione scelta.

Tutti gli interruttori sono forniti con:

- comando manuale
- morsettiera per collegamento aux in uscita
- attacchi posteriori orizzontali
- 4 contatti ausiliari aperto/chiuso/sezionato
- segnalazione meccanica dello sganciatore intervenuto/sezionato



T804A...



T804L...

FRAME 1 - FISSI

	B	A	H
3P In (A) Icu= 42kA		Icu= 50kA	Icu= 65kA
630	T803B630	T803A630	T803H630
800	T803B800	T803A800	T803H800
1000	T803B1000	T803A1000	T803H1000
1250	T803B1250	T803A1250	T803H1250
1600	T803B1600	T803A1600	T803H1600
2000		T803A2000	T803H2000
2500		T803A2500	T803H2500

4P In (A)	B	A	H
630	T804B630	T804A630	T804H630
800	T804B800	T804A800	T804H800
1000	T804B1000	T804A1000	T804H1000
1250	T804B1250	T804A1250	T804H1250
1600	T804B1600	T804A1600	T804H1600
2000		T804A2000	T804H2000
2500		T804A2500	T804H2500

FRAME 2 - FISSI

	A	H	L
3P In (A) Icu= 50kA		Icu= 65kA	Icu= 100kA
630			T803L630
800			T803L800
1000			T803L1000
1250			T803L1250
1600			T803L1600
2000			T803L2000
2500			T803L2500
3200	T803A3200	T803H3200	T803L3200
4000	T803A4000	T803H4000	T803L4000

4P In (A)	A	H	L
630			T804L630
800			T804L800
1000			T804L1000
1250			T804L1250
1600			T804L1600
2000			T804L2000
2500			T804L2500
3200	T804A3200	T804H3200	T804L3200
4000	T804A4000	T804H4000	T804L4000

CARATTERISTICHE TECNICHE

Norma di riferimento: CEI EN 60947-2

Numero di poli: 3P-4P

Corrente nominale degli sganciatori In (A): 630-4000

Tensione nominale di isolamento Ui (V): 1000

Tensione nominale tenuta d'impulso Uimp (kV): 12

Tensione nominale Ue (Va.c. a 50-60Hz): 690

Protezione del neutro (% I di fase): 0-50-100

Categoria di utilizzazione: B

Attitudine al sezionamento: si

N° max manovre meccaniche: 10000

N° max manovre elettriche: 5000

POTERE DI INTERRUZIONE ESTREMO Icu (kA)

	B	A	H	L
230Va.c.	42	50	65	100
415Va.c.	42	50	65	100
500Va.c.	42	50	65	100
600Va.c.	42	50	60	75
690Va.c.	42	50	55	65

POTERE DI INTERRUZIONE DI SERVIZIO Ics (%Icu)

	B	A	H	L
	100	100	100	100

POTERE DI CHIUSURA NOMINALE Icm (kA)

	B	A	H	L
230Va.c.	88	105	143	220
415Va.c.	88	105	143	220
500Va.c.	88	105	143	220
600Va.c.	88	105	132	165
690Va.c.	88	105	121	143

CORRENTE AMMISSIBILE DI BREVE DURATA Icw (kA) PER 1s

	B	A	H	L
230Va.c.	42	50	65	85
415Va.c.	42	50	65	85
500Va.c.	42	50	65	85
600Va.c.	42	50	60	75
690Va.c.	42	50	55	65

POTENZE DISSIPATE (W)

In (A)	F1	F2
630	13	10
800	20	16
1000	32	25
1250	50	39
1600	82	64
2000	128	100
2500	200	156
3200	-	256
4000	-	400

PESO DEGLI INTERRUZZORI FISSI (kg)

	3P	4P
F1	41	48
F2	59	76
42kA	39	46

INTERRUTTORI IN ESECUZIONE ESTRAIBILE

INTERRUTTORI MEGABREAK

Gli interruttori vengono forniti in esecuzione estraibile senza unità di protezione da scegliersi nelle tipologie descritte nelle pagine precedenti. In fase d'ordine è necessario specificare il codice articolo degli interruttori e dell'unità di protezione scelta.

Tutti gli interruttori sono forniti con:

- cella estraibile (montata)
- pinze estraibili (montate)
- comando manuale
- morsettiera per collegamento aux in uscita
- attacchi piani
- 4 contatti ausiliari
- contatti striscianti per il collegamento degli ausiliari in uscita
- mostrina IP 40
- otturatori di sicurezza
- manovella di estrazione
- blocco a lucchetto interruttore inserito
- segnalazione meccanica dello sganciatore intervenuto/sezionato



T804AE...



T804LE...

FRAME 1 - ESTRAIBILI

	B	A	H
3P	In (A) Icu= 42kA	Icu= 50kA	Icu= 65kA
630	T803BE630	T803AE630	T803HE630
800	T803BE800	T803AE800	T803HE800
1000	T803BE1000	T803AE1000	T803HE1000
1250	T803BE1250	T803AE1250	T803HE1250
1600	T803BE1600	T803AE1600	T803HE1600
2000		T803AE2000	T803HE2000
2500		T803AE2500	T803HE2500
4P	In (A) B	A	H
630	T804BE630	T804AE630	T804HE630
800	T804BE800	T804AE800	T804HE800
1000	T804BE1000	T804AE1000	T804HE1000
1250	T804BE1250	T804AE1250	T804HE1250
1600	T804BE1600	T804AE1600	T804HE1600
2000		T804AE2000	T804HE2000
2500		T804AE2500	T804HE2500

FRAME 2 - ESTRAIBILI

	A	H	L
3P	In (A) Icu= 50kA	Icu= 65kA	Icu= 100kA
630			T803LE630
800			T803LE800
1000			T803LE1000
1250			T803LE1250
1600			T803LE1600
2000			T803LE2000
2500			T803LE2500
3200	T803AE3200	T803HE3200	T803LE3200
4000	T803AE4000	T803HE4000	T803LE4000
4P	In (A) A	H	L
630			T804LE630
800			T804LE800
1000			T804LE1000
1250			T804LE1250
1600			T804LE1600
2000			T804LE2000
2500			T804LE2500
3200	T804AE3200	T804HE3200	T804LE3200
4000	T804AE4000	T804HE4000	T804LE4000

CARATTERISTICHE TECNICHE

Norma di riferimento: CEI EN 60947-2

Numero di poli: 3P-4P

Corrente nominale degli sganciatori In (A): 630÷4000

Tensione nominale di isolamento Ui (V): 1000

Tensione nominale tenuta d'impulso Uimp (kV): 12

Tensione nominale Ue (Va.c. a 50-60Hz): 690

Protezione del neutro (% I di fase): 0-50-100

Categoria di utilizzazione: B

Attitudine al sezionamento: si

N° max manovre meccaniche: 10000

N° max manovre elettriche: 5000

POTERE DI INTERRUZIONE ESTREMO Icu (kA)

	B	A	H	L
230Va.c.	42	50	65	100
415Va.c.	42	50	65	100
500Va.c.	42	50	65	100
600Va.c.	42	50	60	75
690Va.c.	42	50	55	65

POTERE DI INTERRUZIONE DI SERVIZIO Ics (%Icu)

	B	A	H	L
	100	100	100	100

POTERE DI CHIUSURA NOMINALE Icm (kA)

	B	A	H	L
230Va.c.	88	105	143	220
415Va.c.	88	105	143	220
500Va.c.	88	105	143	220
600Va.c.	88	105	132	165
690Va.c.	88	105	121	143

CORRENTE AMMISSIBILE DI BREVE DURATA Icw (kA) PER 1s

	B	A	H	L
230Va.c.	42	50	65	85
415Va.c.	42	50	65	85
500Va.c.	42	50	65	85
600Va.c.	42	50	60	75
690Va.c.	42	50	55	65

POTENZE DISSIPATE (W)

In (A)	F1	F2
630	32	19
800	51	31
1000	80	48
1250	125	75
1600	205	123
2000	320	192
2500	500	300
3200	-	492
4000	-	768

PESO DEGLI INTERRUZZORI ESTRAIBILI (kg)

	Interruttore		Cella estraibile		Kit estraibile
	3P	4P	3P	4P	3P-4P
F1	77	94	21	37,5	13
F2	108	137	37	52	13
42kA	73	90	21	37,5	13

SEZIONATORI IN ESECUZIONE FISSA ED ESTRAIBILE



T804M...

SEZIONATORI MEGABREAK - FISSI

3P	In (A)	Frame 1	Frame 2
	1250	T803M1250	
	1600	T803M1600	
	2000	T803M2000	
	2500	T803M2500	
	3200		T803M3200
	4000		T803M4000

4P	In (A)	Frame 1	Frame 2
	1250	T804M1250	
	1600	T804M1600	
	2000	T804M2000	
	2500	T804M2500	
	3200		T804M3200
	4000		T804M4000

CARATTERISTICHE TECNICHE

Norma di riferimento: CEI EN 60947-3

Numero di poli: 3P-4P

Corrente nominale degli sganciatori In (A): 1250÷4000

Tensione nominale di isolamento Ui (V): 1000

Tensione nominale tenuta d'impulso Uimp (kV): 12

Tensione nominale Ue (Va.c. a 50-60Hz): 690

N° max manovre meccaniche: 10000

N° max manovre elettriche: 5000

POTERE DI CHIUSURA NOMINALE Icm (kA)

	Frame 1	Frame 2
230Va.c.	143	220
415Va.c.	143	220
500Va.c.	143	220
600Va.c.	132	165
690Va.c.	121	143

CORRENTE AMMISSIBILE DI BREVE DURATA Icw (kA) PER 1s

	Frame 1	Frame 2
230Va.c.	65	85
415Va.c.	65	85
500Va.c.	65	85
600Va.c.	60	75
690Va.c.	55	65

POTENZE DISSIPATE (W)

In (A)	Fissi		Estraibili	
	F1	F2	F1	F2
630	13	10	32	19
800	20	16	51	31
1000	32	25	80	48
1250	50	39	125	75
1600	82	64	205	123
2000	128	100	320	192
2500	200	156	500	300
3200	-	256	-	492
4000	-	400	-	768

PESO DEI SEZIONATORI (kg)

	Fissi		Estraibili	
	3P	4P	3P	4P
F1	39	45	75	91
F2	57	73	106	134



T804ME...

SEZIONATORI MEGABREAK - ESTRAIBILI

3P	In (A)	Frame 1	Frame 2
	1250	T803ME1250	
	1600	T803ME1600	
	2000	T803ME2000	
	2500	T803ME2500	
	3200		T803ME3200
	4000		T803ME4000

4P	In (A)	Frame 1	Frame 2
	1250	T804ME1250	
	1600	T804ME1600	
	2000	T804ME2000	
	2500	T804ME2500	
	3200		T804ME3200
	4000		T804ME4000

UNITÀ DI PROTEZIONE E OPZIONI ADDIZIONALI



MP4/TA

UNITÀ DI PROTEZIONE ELETTRONICA STANDARD

Le unità di protezione sono da scegliersi nelle diverse configurazioni di regolazione per completare l'interruttore MEGABREAK. Ogni interruttore viene fornito sprovvisto di unità di protezione. Le regolazioni vengono realizzate mediante potenziometri. Le unità sono provviste di display per la verifica delle impostazioni e dei dati, di led di segnalazione (stato, allarmi) e di connettore di comunicazione per sistemi a bus RS-485.

Articolo	Protezione
MP4/BA	LI
MP4/SA	LSI
MP4/TA	LSIg



MP6...

UNITÀ DI PROTEZIONE ELETTRONICA EVOLUTE

Le unità di protezione Evolute sono del tipo a TOUCH SCREEN. Sono da scegliersi in alternativa alle unità standard. Tutte le regolazioni e le varie impostazioni vengono realizzate tramite il touch screen così come vengono visualizzati gli eventuali allarmi, le grandezze elettriche o lo stato dell'interruttore. Le unità di protezione evolute consentono un'ampia gamma di impostazioni e regolazioni.

Articolo	Protezione
MP6SH	LSI
MP6TH	LSIg

OPZIONI PER UNITÀ DI PROTEZIONE ELETTRONICA

Articolo	Descrizione
M8COM	Opzione per la comunicazione delle unità di protezione

ACCESSORI PER UNITÀ DI PROTEZIONE ELETTRONICA

Articolo	Descrizione
M8ALIM12	Alimentatore ausiliario esterno 12 Vd.c.
M8TA	Neutro esterno
M7TICPROG	Modulo contatti programmabili

NOTA: Le opzioni e gli accessori per le unità di protezione non possono essere associate agli interruttori con potere di interruzione Icu di 42kA. Gli articoli M8COM e M8TA devono essere montati in fabbrica (quindi ordinati con l'interruttore).

CARATTERISTICHE TECNICHE

Le unità di protezione vengono fornite a parte dall'interruttore e devono essere scelte considerando le funzioni e le regolazioni necessarie. Le regolazioni vengono realizzate attraverso dei potenziometri, o nell'esecuzione più evoluta attraverso il TOUCH SCREEN. Le unità sono provviste di display per la verifica delle impostazioni e dei dati, di led di segnalazione (stato, allarmi) e di connettore di comunicazione per sistemi a bus RS-485.

Le unità di protezione sono dotate di alloggiamento per la batteria tampone necessaria a mantenere in memoria le impostazioni e le regolazioni effettuate anche con interruttore disalimentato.

PROTEZIONE DA SOVRACCARICO

I_r da 0.4 a 1 x I_n (6+6 steps) con 2 selettori (0.4÷0.9, a step di 0.1 e 0.0÷0.1, a step di 0.02)
 t_r = 5-10-20-30s (MEM ON) 30-20-10-5s (MEM OFF)
 a 6I_r (4+4 steps)

PROTEZIONE DA CORTOCIRCUITO

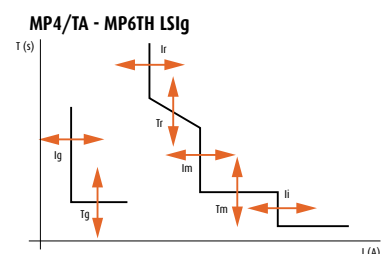
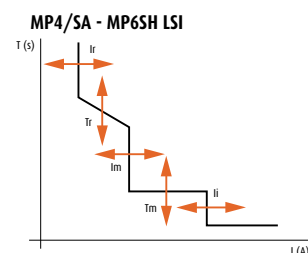
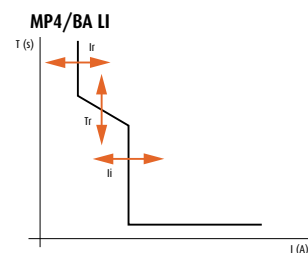
I_m = 1.5-2-2.5-3-4-5-6-8-10 x I_r
 T_m = 0-0.1-0.2-0.3s (t=cost),
 T_m = 0.3-0.2-0.1-0.01s (I²t=cost)

PROTEZIONE DA CORTOCIRCUITO (ALTE CORRENTI)

I_i: 2-3-4-6-8-10-12-15 x I_n o I_{cw}

PROTEZIONE DEL NEUTRO

I_N = OFF-I-II-III x I_r (0-50-100-100 %)



SGANCIATORI DI APERTURA



M8T...

SGANCIATORI A LANCIO DI CORRENTE

Articolo	V _n (V)
M8T024C	24 Va.c/d.c.
M8T048C	48 Va.c/d.c.
M8T110C	110÷130 Va.c/d.c.
M8T230C	220÷250 Va.c/d.c.
M8T415	415÷480 Va.c

CARATTERISTICHE TECNICHE

Gli sganciatori a lancio di corrente sono installabili a scatto nell'apposita sede contrassegnata dalla sigla ST. Il collegamento si realizza inserendo a pressione i connettori precablati nella morsettiera. Gli sganciatori a lancio di corrente vengono abbinati a pulsanti o contatti di tipo NO. Lo sgancio dell'interruttore è provocato meccanicamente dall'eccitazione della bobina dello sganciatore. Gli sganciatori a lancio di corrente consentono al massimo 3 operazioni al minuto per un tempo massimo di funzionamento da inizio segnale a separazione dei contatti di 30 ms.

DATI TECNICI

Tensione nominale V _n (Va.c./d.c.):	24
	48
	110÷130
	220÷250
	(Va.c.): 415÷480
Tensione di funzionamento (% V _n):	70÷110
Potenza allo spunto (W/VA):	500/500
Durata dello spunto (ms):	180
Potenza di mantenimento (W/VA):	5/5
Tempo di apertura (ms):	30
Tensione di isolamento (kV):	2,5



M8M...

SGANCIATORI DI MINIMA TENSIONE

Articolo	V _n (V)
M8M024C	24 Va.c/d.c.
M8M048C	48 Va.c/d.c.
M8M110C	110÷130 Va.c/d.c.
M8M230C	220÷250 Va.c/d.c.
M8M415	415÷480 Va.c

MODULI RITARDATORI PER SGANCIATORI DI MINIMA TENSIONE

Devono essere associati ad uno sganciatore con tensione equivalente, ogni modulo introduce un ritardo di 1s (fino ad un massimo di 3s)

Articolo	V _n (V)
M8MR110C	110÷130 Va.c/d.c.
M8MR230C	220÷250 Va.c/d.c.

CARATTERISTICHE TECNICHE

Gli sganciatori di minima tensione sono installabili a scatto nell'apposita sede predisposta contrassegnata dalla sigla UVR. Gli sganciatori di minima tensione sono abbinati a pulsanti o a contatti di tipo NC. Lo sgancio dell'interruttore avviene alla diseccitazione della bobina. In accordo alla norma CEI EN 60947-2, lo sganciatore di minima tensione resiste all'applicazione del 110% della sua tensione nominale per 4 ore senza danneggiamento. Gli sganciatori di minima tensione sono associabili ad un modulo in grado di ritardare l'intervento dello sganciatore dopo che il dispositivo è stato eccitato. Lo sgancio degli interruttori dotati di moduli ritardatori avviene dopo circa 1s (±20%); è possibile tuttavia collegare più moduli (fino ad un massimo di 3) in serie al fine di ottenere dei ritardi intermedi. Questi dispositivi vengono impiegati in reti particolarmente suscettibili a picchi di tensione indesiderati.

DATI TECNICI

Tensione nominale V _n (Va.c./d.c.):	24
	48
	110÷130
	220÷250
	(Va.c.): 415÷480
Tensione di funzionamento (% V _n):	85÷110
Tensione di sgancio:	35÷70% U _e
Potenza allo spunto (W/VA):	500/500
Durata dello spunto (ms):	180
Potenza di mantenimento (W/VA):	5/5
Tempo di apertura (ms):	60
Tensione di isolamento (kV):	2,5

BOBINE DI CHIUSURA E MOTORI CARICA MOLLE



M8C...

BOBINA DI CHIUSURA

Articolo	Vn (V)
M8C024C	24 Va.c/d.c.
M8C048C	48 Va.c/d.c.
M8C110C	110÷130 Va.c/d.c.
M8C230C	220÷250 Va.c/d.c.
M8C415	415÷480 Va.c

CARATTERISTICHE TECNICHE

Le bobine di chiusura consentono la chiusura degli interruttori solo quando il caricamento delle molle è stato completato. Esse funzionano con un segnale di tensione applicato che deve essere anche un segnale pulito. Una tensione a rampa applicata alla bobina da una sorgente come un generatore in avviamento può farne fallire il funzionamento. La bobina di chiusura consente al massimo 3 operazioni al minuto, per un tempo di operazione massimo dall'inizio del segnale alla chiusura dei contatti di 50ms.

DATI TECNICI

Tensione nominale Vn (Va.c./d.c.):	24
	48
	110÷130
	220÷250
	(Va.c.): 415÷480
Tensione di funzionamento (% Vn):	85÷110
Potenza allo spunto (W/VA):	500/500
Durata dello spunto (ms):	180
Potenza di mantenimento (W/VA):	5/5
Tempo di apertura (ms):	50
Tensione di isolamento (kV):	2,5



M8MT...

COMANDO A MOTORE PER PRECARICA DI MOLLE

Articolo	Vn (V)
M8MT024C	24 Va.c/d.c.
M8MT048C	48 Va.c/d.c.
M8MT110C	110÷130 Va.c/d.c.
M8MT230C	220÷250 Va.c/d.c.
M8MT415	400÷440 Va.c
M8MT480	480 Va.c

CARATTERISTICHE TECNICHE

La funzione del comando a motore è quella di effettuare il riarmo automatico delle molle ad accumulo di energia dopo che l'interruttore viene chiuso. In questo modo si può realizzare la richiusura istantanea dell'apparecchio successivamente alla sua apertura. Il comando a motore è dotato di 2 contatti di finecorsa.

DATI TECNICI

Tensione nominale Vn (Va.c./d.c.):	24
	48
	110÷130
	220÷250
	(Va.c.): 400÷440
	480
Tensione di funzionamento (% Vn):	85÷110
Potenza massima assorbita (W/VA):	180 (F1), 240 (F2)
Corrente allo spunto:	2/3xIn (per circa 80ms)
Durata della carica (s):	5 (F1), 7 (F2)
Frequenza manovre (n°/min):	2 (F1), 1 (F2)

ACCESSORI PER ESECUZIONE ESTRAIBILE



M803B1



M804B2

CELLE PER ESECUZIONE ESTRAIBILE (BASE FISSA)

Articolo	N° poli	In (A) interruttore
M803P1600	3P	630÷1600 (42kA)
M804P1600	4P	630÷1600 (42kA)
M803B1	3P	630÷2500
M804B1	4P	630÷2500
M803B2	3P	3200-4000
M804B2	4P	3200-4000



M803...
M804...

KIT DI TRASFORMAZIONE PER ESECUZIONE ESTRAIBILE

Articolo	N° poli	In (A) interruttore
M803P1	3P	630÷2500
M804P1	4P	630÷2500
M803P2	3P	3200-4000
M804P2	4P	3200-4000

ACCESSORI DI COLLEGAMENTO



MT8HV3P1

MT8HV3P1S



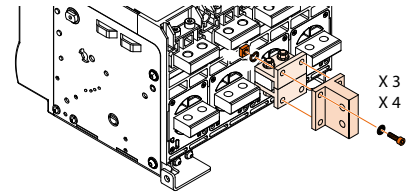
MT8P3P1

KIT DI TERMINALI POSTERIORI PER INTERRUTTORI CON I_{cu} DI 42kA

Articolo	n° poli	esecuzione	tipo
MT8P3P1600	3P	fisso	piatto
MT8P4P1600	4P	fisso	piatto
MT8HV3P1*	3P	fisso/estraibile	verticale
MT8HV4P1*	4P	fisso/estraibile	verticale
MT8H3P1600	3P	estraibile	orizzontale
MT8H4P1600	4P	estraibile	orizzontale

KIT DI TERMINALI POSTERIORI PER INTERRUTTORI FRAME 1

Articolo	n° poli	esecuzione	tipo
MT8P3P1	3P	fisso	piatto
MT8P4P1	4P	fisso	piatto
MT8HV3P1*	3P	fisso	verticale
MT8HV4P1*	4P	fisso	verticale
MT8HV3P1S	3P	estraibile	orientabile
MT8HV4P1S	4P	estraibile	orientabile



Esempio **MT8P4P1600 + MT8HV4P1**

KIT DI DISTANZIATORI DI POLI PER INTERRUTTORI FRAME 1

Articolo	n° poli	esecuzione	tipo
MT8P3P1S	3P	fisso	piatto
MT8P4P1S	4P	fisso	piatto
MT8V3P1S	3P	fisso	verticale
MT8V4P1S	4P	fisso	verticale
MT8H3P1S	3P	fisso	orizzontale
MT8H4P1S	4P	fisso	orizzontale



MT8V4P1S



MT8H4P1S

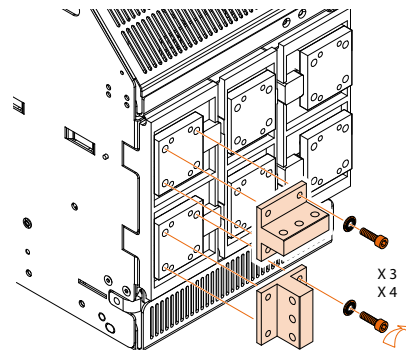
KIT DI TERMINALI POSTERIORI PER INTERRUTTORI FRAME 2

Articolo	n° poli	esecuzione	tipo
MT8P3P2	3P	fisso	piatto
MT8P4P2	4P	fisso	piatto
MT8HV3P2*	3P	fisso/estraibile	orientabile
MT8HV4P2*	4P	fisso/estraibile	orientabile

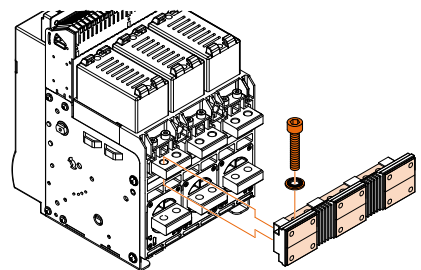
ACCESSORI VARI

Articolo	n° poli	descrizione
MT8SF3P	3P	schermi isolanti
MT8SF4P	4P	schermi isolanti

* In caso di installazione su interruttori fissi è necessario l'acquisto del corrispondente attacco piatto



Esempio **MT8HV4P2** in orizzontale e verticale



Esempio **MT8P3P1S**

INTERBLOCCHI MECCANICI



MT817F...

PIASTRE PER INTERBLOCCO

Le piastre di interblocco sono comuni a tutti gli interruttori dello stesso FRAME e devono essere completate nell'ordine dai cavi di collegamento da scegliersi nelle lunghezze e nelle versioni riportate nella tabella sotto

Articolo	N° poli	Frame
MT817F1	3P-4P	1
MT817F2	3P-4P	2

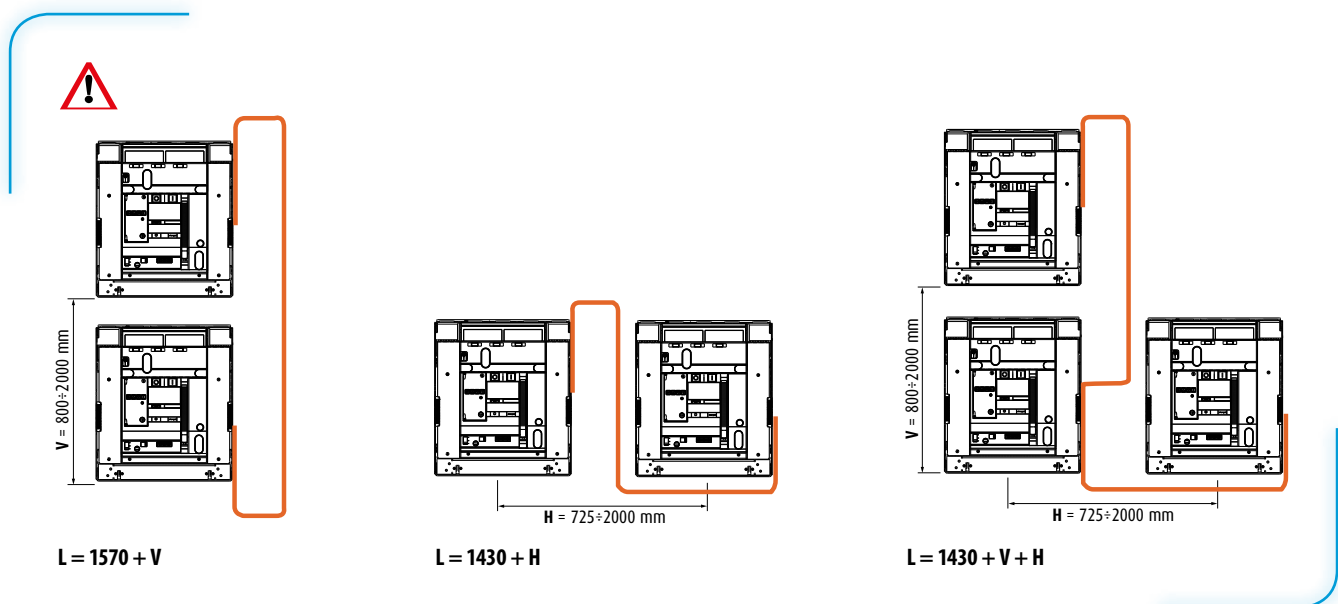


MT807M...

CAVI PER INTERBLOCCHI MECCANICI

I cavi per l'interblocco devono essere scelti nelle lunghezze idonee alle modalità di installazione degli interruttori negli armadi di distribuzione. La scelta del cavo è indipendente dal tipo di interruttore interbloccato o dall'esecuzione.

Articolo	Tipo interblocco	Lunghezza (mm)
MT807M1	1	2600
MT807M2	2	3000
MT807M3	3	3600
MT807M4	4	4000
MT807M5	5	4600
MT807M6	6	5600



DISPOSITIVI DI BLOCCO E ACCESSORI VARI



MT805A

DISPOSITIVI DI BLOCCO A CHIAVE

I codici MT805AP e MT805AR devono essere associati al codice MT805A

Articolo	Descrizione	Tipo chiave
MT805A	in aperto a due spazi	-
MT805AP	in aperto	Profalux
MT805AR	in aperto	Ronis
MT805EP	in estratto	Profalux
MT805ER	in estratto	Ronis



MT8070P



MT8055S

DISPOSITIVI DI BLOCCO

Articolo	Descrizione
MT806AT	Blocco anti-insterzione estraibili con diversa In
MT8055S	Blocco d'inserzione e serranda di sicurezza lucchettabile
MT8075D	Blocco portella (destro e sinistro)
MT8070P	Blocco a lucchetto in aperto

ACCESSORI VARI

Articolo	Descrizione
M8POS	Contatto inserito/test/estratto
M8PC	Contatto pronto a chiudere molle carica
M8AGG	Contatto di segnalazione addizionale
M8SB	Contatto di segnalazione per ausiliari elettrici
MT809IP	Mostrina IP 40
MT807CM	Contamanovre
MT809CE	Carrello trasportatore
MT809PS	Piastre di movimentazione
MT807LT	Blocco a lucchetto per pulsanti



MT809IP

PIASTRE PER INSTALLAZIONE IN ARMADI MAS

Articolo	Esecuzione	Larghezza (mm)
9533P6F	fissa	600
9533P8F	fissa	850
9533P6E	estraibile	600
9533P8E	estraibile	850

PANNELLI PER INSTALLAZIONE IN ARMADI MAS

Articolo	Frame	Larghezza (mm)
9533C6F1	F1	600
9533C6F2	F2	600
9533C8F2	F1	850

KIT DI SEGREGAZIONE

Articolo	Frame	Forma
91851KF2	F1	2
91851KF4	F1	3-4
91852KF2	F2	2
91852KF4	F2	3-4



INDICE**Informazioni tecniche**

Dati tecnici	32
Tabelle di selettività	39
Unità di protezione	43
Comunicazione MODBUS	54
Ausiliari elettrici	56

TABELLA DEI DATI TECNICI INTERRUTTORI MEGABREAK



		630				800				1000				1250											
Numero di poli		3P-4P				3P-4P				3P-4P				3P-4P											
Corrente nominale degli sganciatori In (A)		630				800				1000				1250											
Tensione nominale di isolamento Ui (V)		1000				1000				1000				1000											
Tensione nominale tenuta d'impulso Uimp (kV)		12				12				12				12											
Tensione nominale Ue (Va.c. a 50-60Hz)		690				690				690				690											
Tipologia		B	A	H	L	B	A	H	L	B	A	H	L	B	A	H	L								
Frame		1				2				1				2				1				2			
Potere di interruzione estremo Icu (kA)	230Va.c.	42	50	65	100	42	50	65	100	42	50	65	100	42	50	65	100	42	50	65	100				
	415Va.c.	42	50	65	100	42	50	65	100	42	50	65	100	42	50	65	100	42	50	65	100				
	500Va.c.	42	50	65	100	42	50	65	100	42	50	65	100	42	50	65	100	42	50	65	100				
	600Va.c.	42	50	60	75	42	50	60	75	42	50	60	75	42	50	60	75	42	50	60	75				
	690Va.c.	42	50	55	65	42	50	55	65	42	50	55	65	42	50	55	65	42	50	55	65				
Potere di interruzione di servizio Ics (%Icu)		100	100	100	100	100	100	100	100	100	100	100	100	100	100	100	100	100	100	100	100				
Potere di chiusura nominale Icm (kA)	230Va.c.	88	105	143	220	88	105	143	220	88	105	143	220	88	105	143	220	88	105	143	220				
	415Va.c.	88	105	143	220	88	105	143	220	88	105	143	220	88	105	143	220	88	105	143	220				
	500Va.c.	88	105	143	220	88	105	143	220	88	105	143	220	88	105	143	220	88	105	143	220				
	600Va.c.	88	105	132	165	88	105	132	165	88	105	132	165	88	105	132	165	88	105	132	165				
	690Va.c.	88	105	121	143	88	105	121	143	88	105	121	143	88	105	121	143	88	105	121	143				
Corrente ammissibile di breve durata Icw (kA) per 1s	230Va.c.	42	50	65	85	42	50	65	85	42	50	65	85	42	50	65	85	42	50	65	85				
	415Va.c.	42	50	65	85	42	50	65	85	42	50	65	85	42	50	65	85	42	50	65	85				
	500Va.c.	42	50	65	85	42	50	65	85	42	50	65	85	42	50	65	85	42	50	65	85				
	600Va.c.	42	50	60	75	42	50	60	75	42	50	60	75	42	50	60	75	42	50	60	75				
	690Va.c.	42	50	55	65	42	50	55	65	42	50	55	65	42	50	55	65	42	50	55	65				
Potere di interruzione Isu/lit (kA) in sistemi IT	230Va.c.	19,2	30	30	48	19,2	30	30	48	19,2	30	30	48	19,2	30	30	48	19,2	30	30	48				
	415Va.c.	19,2	30	30	48	19,2	30	30	48	19,2	30	30	48	19,2	30	30	48	19,2	30	30	48				
Protezione del neutro (% I di fase)		0-50-100				0-50-100				0-50-100				0-50-100											
Categoria di utilizzazione		B				B				B				B											
Attitudine al sezionamento		sì				sì				sì				sì											
N° max manovre	meccaniche	10000				10000				10000				10000											
	elettriche	5000				5000				5000				5000											
Tempo di apertura		15 ms				15 ms				15 ms				15 ms											
Tempo di chiusura		30 ms				30 ms				30 ms				30 ms											
Visualizzazione stato dell'interruttore		S				S				S				S											
Visualizzazione stato dei contatti		S				S				S				S											
Visualizzazione molle cariche/scariche		S				S				S				S											
Contatti ausiliari		S				S				S				S											
Contatti di allarme		S				S				S				S											
Sganciatori di apertura		0				0				0				0											
Comando di chiusura (elettromagnete)		0				0				0				0											
Comando elettrico a motore a precarica di molle		0				0				0				0											
Interblocchi meccanici		0				0				0				0											

S= STANDARD; 0= OPTIONAL

IN CONDIZIONI INSTALLATIVE DIVERSE DA QUELLE NORMATIVE VEDERE LA DOCUMENTAZIONE TECNICA RELATIVA ALLA MANUTENZIONE PERIODICA



1600				2000			2500			3200			4000		
3P-4P				3P-4P			3P-4P			3P-4P			3P-4P		
1600				2000			2500			3200			4000		
1000				1000			1000			1000			1000		
12				12			12			12			12		
690				690			690			690			690		
B	A	H	L	A	H	L	A	H	L	A	H	L	A	H	L
1			2	1		2	1		2	2			2		
42	50	65	100	50	65	100	50	65	100	50	65	100	50	65	100
42	50	65	100	50	65	100	50	65	100	50	65	100	50	65	100
42	50	65	100	50	65	100	50	65	100	50	65	100	50	65	100
42	50	60	75	50	60	75	50	60	75	50	65	75	50	65	75
42	50	55	65	50	55	65	50	55	65	50	65	65	50	65	65
100	100	100	100	100	100	100	100	100	100	100	100	100	100	100	100
88	105	143	220	105	143	220	105	143	220	105	143	220	105	143	220
88	105	143	220	105	143	220	105	143	220	105	143	220	105	143	220
88	105	143	220	105	143	220	105	143	220	105	143	220	105	143	220
88	105	132	165	105	132	165	105	132	165	105	143	165	105	143	165
88	105	121	143	105	121	143	105	121	143	105	143	143	105	143	143
42	50	65	85	50	65	85	50	65	85	50	65	85	50	65	85
42	50	65	85	50	65	85	50	65	85	50	65	85	50	65	85
42	50	65	85	50	65	85	50	65	85	50	65	85	50	65	85
42	50	60	75	50	60	75	50	60	75	50	65	75	50	65	75
42	50	55	65	50	55	65	50	55	65	50	65	65	50	65	65
19,2	30	30	48	30	30	48	30	30	48	48	48	48	48	48	48
19,2	30	30	48	30	30	48	30	30	48	48	48	48	48	48	48
0-50-100				0-50-100			0-50-100			0-50-100			0-50-100		
B				B			B			B			B		
sì				sì			sì			sì			sì		
10000				10000			10000			10000			10000		
5000				5000			5000			5000			5000		
15 ms				15 ms			15 ms			15 ms			15 ms		
30 ms				30 ms			30 ms			30 ms			30 ms		
S				S			S			S			S		
S				S			S			S			S		
S				S			S			S			S		
S				S			S			S			S		
S				S			S			S			S		
0				0			0			0			0		
0				0			0			0			0		
0				0			0			0			0		
0				0			0			0			0		

TABELLA DEI DATI TECNICI SEZIONATORI MEGABREAK



		1250	1600
Numero di poli		3P-4P	3P-4P
Tensione nominale di isolamento U_i (V)		1000	1000
Tensione nominale tenuta d'impulso U_{imp} (kV)		12	12
Tensione nominale U_e (Va.c. a 50-60Hz)		690	690
Frame		1	1
Potere di chiusura nominale I_{cm} (kA)	230Va.c.	143	143
	415Va.c.	143	143
	500Va.c.	143	143
	600Va.c.	132	132
	690Va.c.	121	121
Corrente ammissibile di breve durata I_{cw} (kA) per 1s	230Va.c.	65	65
	415Va.c.	65	65
	500Va.c.	65	65
	600Va.c.	60	60
	690Va.c.	55	55
Attitudine al sezionamento		sì	sì
N° max manovre	meccaniche	10000	10000
	elettriche	5000	5000
Tempo di apertura		15 ms	15 ms
Tempo di chiusura		30 ms	30 ms
Visualizzazione stato del sezionatore		S	S
Visualizzazione stato dei contatti		S	S
Visualizzazione molle cariche/scariche		S	S
Contatti ausiliari		S	S
Sganciatori di apertura		0	0
Comando di chiusura (elettromagnete)		0	0
Comando elettrico a motore a precarica di molle		0	0
Interblocchi meccanici		0	0

S= STANDARD; 0= OPTIONAL

IN CONDIZIONI INSTALLATIVE DIVERSE DA QUELLE NORMATIVE VEDERE LA DOCUMENTAZIONE TECNICA RELATIVA ALLA MANUTENZIONE PERIODICA



2000	2500	3200	4000
3P-4P	3P-4P	3P-4P	3P-4P
1000	1000	1000	1000
12	12	12	12
690	690	690	690
1	1	2	2
143	143	220	220
143	143	220	220
143	143	220	220
132	132	165	165
121	121	143	143
65	65	85	85
65	65	85	85
65	65	85	85
60	60	75	75
55	55	65	65
si	si	si	si
10000	10000	10000	10000
5000	5000	5000	5000
15 ms	15 ms	15 ms	15 ms
30 ms	30 ms	30 ms	30 ms
S	S	S	S
S	S	S	S
S	S	S	S
S	S	S	S
0	0	0	0
0	0	0	0
0	0	0	0
0	0	0	0

POTENZA DISSIPATA E CORRENTE DEGLI SGANCIATORI

POTENZA DISSIPATA PER POLO INTERRUTTORI MEGABREAK (W)

In (A)	Interruttori				Sezionatori			
	Fissi		Estraibili		Fissi		Estraibili	
	F1	F2	F1	F2	F1	F2	F1	F2
630	13	10	32	19	13	10	32	19
800	20	16	51	31	20	16	51	31
1000	32	25	80	48	32	25	80	48
1250	50	39	125	75	50	39	125	75
1600	82	64	205	123	82	64	205	123
2000	128	100	320	192	128	100	320	192
2500	200	156	500	300	200	156	500	300
3200	-	256	-	492	-	256	-	492
4000	-	400	-	768	-	400	-	768

CORRENTE NOMINALE DEGLI SGANCIATORI In (A) A 40°C

In (A)	L1-L2-L3	N
630	630	0-315-630
800	800	0-400-800
1000	1000	0-500-1000
1250	1250	0-625-1250
1600	1600	0-800-1600
2000	2000	0-1000-2000
2500	2500	0-1250-2500
3200	3200	0-1600-3200
4000	4000	0-2000-4000

DECLASSAMENTO IN FUNZIONE DELL'ALTITUDINE

Gli interruttori MEGABREAK, se impiegati fino alla quota di 2000 metri, non subiscono modifiche delle prestazioni. Per quote superiori vale ciò che viene riportato nella tabella di seguito. All'aumentare della quota variano infatti le proprietà dell'atmosfera in termini di composizione, di capacità dielettrica, potere refrigerante e pressione, di conseguenza le prestazioni degli interruttori vengono declassate. Tali declassamenti si riferiscono alle variazioni in termini di tensione nominale massima di funzionamento e di corrente nominale ininterrotta.

RESISTENZA PER POLO (mΩ)

Frame	1	1	2
Interruttori	MB16	MA25-MH25	ML40
N° di poli	3-4	3-4	3-4
In (A)	1600	2500	4000
Resistenza interruttori fissi (μΩ)	48	32	25
Resistenza interruttori estraibili (μΩ)	105	80	48

PESO DEGLI INTERRUTTORI E DEI SEZIONATORI (kg)



	Fissi		Estraibili		Kit estraibili	Cella estraibile	
	3P	4P	3P	4P	3P-4P	3P	4P
F1	41	48	77	94	13	21	37,5
F2	59	76	108	137	13	37	52
42kA	39	46	73	90	13	21	37,5
SEZ-F1	39	45	75	91	13	21	37,5
SEZ-F2	57	73	106	134	13	37	52

TABELLA DI DECLASSAMENTO IN FUNZIONE DELL'ALTITUDINE

Altitudine (m)	<2000	3000	4000	5000
Ue (V)	690	600	500	440
Ui (V)	1000	900	750	600
In (A) (Ta=40°C)	In	0,98 x In	0,94 x In	0,9 x In
Uimp (V)	3500	3200	2500	2000

DECLASSAMENTO IN FUNZIONE DELLA TEMPERATURA AMBIENTE

INTERRUTTORI MEGABREAK IN VERSIONE FISSA CON SGANCIATORE ELETTRONICO

	fino a 40°C		50°C		60°C		65°C		70°C	
	I _{max} (A)	I _r /I _n	I _{max} (A)	I _r /I _n	I _{max} (A)	I _r /I _n	I _{max} (A)	I _r /I _n	I _{max} (A)	I _r /I _n
MEGABREAK 42kA	630	1	630	1	630	1	630	1	630	1
	800	1	800	1	800	1	800	1	800	1
	1000	1	1000	1	1000	1	1000	1	1000	1
	1250	1	1250	1	1250	1	1250	1	1225	0,98
	1600	1	1600	1	1536	0,96	1440	0,9	1376	0,86
MEGABREAK Frame 1	630	1	630	1	630	1	630	1	630	1
	800	1	800	1	800	1	800	1	800	1
	1000	1	1000	1	1000	1	1000	1	1000	1
	1250	1	1250	1	1250	1	1250	1	1250	1
	1600	1	1600	1	1600	1	1600	1	1600	1
	2000	1	2000	1	1960	0,98	1920	0,96	1880	0,94
	2500	1	2450	0,98	2350	0,94	2250	0,9	2150	0,86
MEGABREAK Frame 2	630	1	630	1	630	1	630	1	630	1
	800	1	800	1	800	1	800	1	800	1
	1000	1	1000	1	1000	1	1000	1	1000	1
	1250	1	1250	1	1250	1	1250	1	1250	1
	1600	1	1600	1	1600	1	1600	1	1600	1
	2000	1	2000	1	2000	1	2000	1	2000	1
	2500	1	2500	1	2500	1	2500	1	2500	1
	3200	1	3200	1	3200	1	3136	0,98	3008	0,94
	4000	1	3920	0,98	3680	0,92	3440	0,86	3120	0,78

INTERRUTTORI MEGABREAK IN VERSIONE ESTRAIBILE CON SGANCIATORE ELETTRONICO

	fino a 40°C		50°C		60°C		65°C		70°C	
	I _{max} (A)	I _r /I _n	I _{max} (A)	I _r /I _n	I _{max} (A)	I _r /I _n	I _{max} (A)	I _r /I _n	I _{max} (A)	I _r /I _n
MEGABREAK 42kA	630	1	630	1	630	1	630	1	630	1
	800	1	800	1	800	1	800	1	800	1
	1000	1	1000	1	1000	1	1000	1	1000	1
	1250	1	1250	1	1250	1	1225	0,98	1175	0,94
	1600	1	1536	0,96	1440	0,9	1376	0,86	1280	0,8
MEGABREAK Frame 1	630	1	630	1	630	1	630	1	630	1
	800	1	800	1	800	1	800	1	800	1
	1000	1	1000	1	1000	1	1000	1	1000	1
	1250	1	1250	1	1250	1	1250	1	1250	1
	1600	1	1600	1	1600	1	1600	1	1600	1
	2000	1	2000	1	1960	0,98	1920	0,96	1875	0,94
	2500	1	2400	0,96	2250	0,9	2100	0,84	1950	0,78
MEGABREAK Frame 2	630	1	630	1	630	1	630	1	630	1
	800	1	800	1	800	1	800	1	800	1
	1000	1	1000	1	1000	1	1000	1	1000	1
	1250	1	1250	1	1250	1	1250	1	1250	1
	1600	1	1600	1	1600	1	1600	1	1600	1
	2000	1	2000	1	2000	1	2000	1	2000	1
	2500	1	2500	1	2500	1	2500	1	2500	1
	3200	1	3200	1	3200	1	3072	0,96	2880	0,9
	4000	1	3760	0,94	3440	0,86	3200	0,8	2960	0,74

DECLASSAMENTO IN FUNZIONE DELL'INSTALLAZIONE NEI QUADRI

L'installazione degli interruttori negli armadi di distribuzione comporta in alcuni casi un declassamento in portata delle caratteristiche dell'interruttore stesso, dovuti ai fenomeni di sovratemperatura.

A tal proposito la tabella di seguito può essere utile per determinare tali declassamenti in funzione delle temperature e del tipo di sbarraggio utilizzato.

La tabella è da considerarsi a titolo di esempio e si riferisce ad un'installazione in armadio MSA HDX con dimensioni:

(1 colonna) 2200x800x800mm (HxLxP) per interruttori FRAME 1
(2 colonne) 2200x1400x800mm (HxLxP) per interruttori FRAME 2

I valori in tabella sono riferiti ad interruttori in esecuzione estraibile installati in quadro non segregato con grado di protezione IP40 e temperatura massima sui terminali di 120°C.

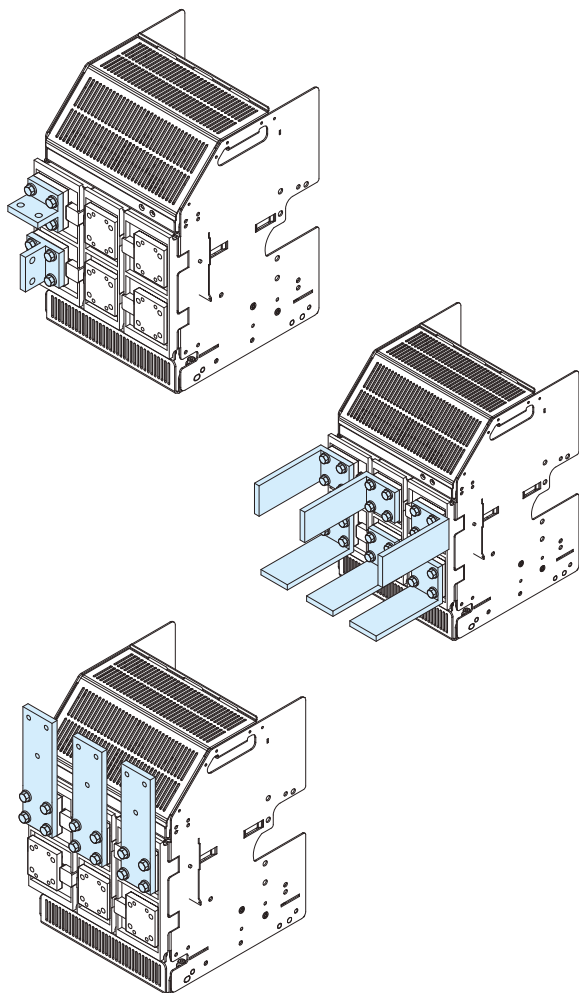
TERMINALI VERTICALI

Iu (A)	Portata continuativa (A)			Sezione sbarre (mm ²)
	35°C	45°C	55°C	
630	630	630	630	1 x (50x10)
800	800	800	800	1 x (60x10)
1000	1000	1000	1000	1 x (80x10)
1250	1250	1250	1250	1 x (80x10)
1600	1600	1600	1500	2 x (60x10)
2000	2000	2000	1800	2 x (80x10)
2500	2500	2500	2500	3 x (80x10)
3200	3200	3100	2800	3 x (100x10)
4000	4000	3980	3500	4 x (100x10)

TERMINALI ORIZZONTALI E ANTERIORI

Iu (A)	Portata continuativa (A)			Sezione sbarre (mm ²)
	35°C	45°C	55°C	
630	630	630	630	1 x (60x10)
800	800	800	800	1 x (60x10)
1000	1000	1000	1000	1 x (80x10)
1250	1250	1250	1200	2 x (80x10)
1600	1550	1450	1350	2 x (60x10)
2000	2000	2000	1750	3 x (80x10)
2500	2500	2450	2400	3 x (80x10)
3200	3000	2880	2650	3 x (100x10)
4000	3600	3510	3150	6 x (60x10)

DIMENSIONI MINIME DELLE BARRE DI CONNESSIONE PER POLO



FRAME 1 VERSIONE FISSA

Iu (A)	Barre verticali (mm)	Barre orizzontali (mm)
630	50x10	60x10
800	60x10	60x10
1000	80x10	80x10
1250	80x10	2x60x10
1600	2x60x10	2x80x10
2000	2x80x10	3x80x10
2500	3x80x10	3x80x10

FRAME 2 VERSIONE FISSA

Iu (A)	Barre verticali (mm)	Barre orizzontali (mm)
630	1x40x10 o 2x40x5	2x40x5
800	1x50x10 o 2x50x5	2x50x5
1000	1x50x10 o 2x50x5	2x50x5
1250	2x50x5	1x50x10 + 1x50x5
1600	1x50x10 + 1x50x5	2x50x10
2000	2x50x10	2x60x10
2500	3x50x10	3x60x10
3200	3x100x10	3x100x10
4000	4x100x10	5x100x10

FRAME 1 E FRAME 2 VERSIONE ESTRAIBILE

Iu (A)	Barre verticali (mm)	Barre orizzontali (mm)
630	50x10	60x10
800	60x10	60x10
1000	80x10	80x10
1250	80x10	2x60x10
1600	2x60x10	2x80x10
2000	2x80x10	3x80x10
2500	3x80x10	3x80x10
3200	3x100x10	3x100x10
4000	4x100x10	5x100x10

TABELLE DI SELETTIVITÀ

MEGABREAK A MONTE ED A VALLE IN SISTEMA TRIFASE A 400V_{a.c.}

		Interruttore a monte											
		MB06	MB08	MB10	MB12	MB16	MA06	MA08	MA10	MA12	MA16	MA20	MA25
Interruttore a valle	In (A)	630	800	1000	1250	1600	630	800	1000	1250	1600	2000	2500
MB	630	T	T	T	T	T	T	T	T	T	T	T	T
	800		T	T	T	T		T	T	T	T	T	T
	1000			T	T	T			T	T	T	T	T
	1250				T	T				T	T	T	T
	1600					T					T	T	T
MA	630						T	T	T	T	T	T	T
	800							T	T	T	T	T	T
	1000								T	T	T	T	T
	1250									T	T	T	T
	1600										T	T	T
	2000											T	T
2500												T	

		Interruttore a monte															
		MH06	MH08	MH10	MH12	MH16	MH20	MH25	ML06	ML08	ML10	ML12	ML16	ML20	ML25	ML32	ML40
Interruttore a valle	In (A)	630	800	1000	1250	1600	2000	2500	630	800	1000	1250	1600	2000	2500	3200	4000
MB	630	T	T	T	T	T	T	T	T	T	T	T	T	T	T	T	T
	800		T	T	T	T	T	T	T	T	T	T	T	T	T	T	T
	1000			T	T	T	T	T	T	T	T	T	T	T	T	T	T
	1250				T	T	T	T	T	T	T	T	T	T	T	T	T
	1600					T	T	T	T	T	T	T	T	T	T	T	T
MA	630	T	T	T	T	T	T	T	T	T	T	T	T	T	T	T	T
	800		T	T	T	T	T	T		T	T	T	T	T	T	T	T
	1000			T	T	T	T	T			T	T	T	T	T	T	T
	1250				T	T	T	T				T	T	T	T	T	T
	1600					T	T	T					T	T	T	T	T
	2000						T	T						T	T	T	T
2500							T							T	T	T	
MH	630	T	T	T	T	T	T	T	T	T	T	T	T	T	T	T	T
	800		T	T	T	T	T	T		T	T	T	T	T	T	T	T
	1000			T	T	T	T	T			T	T	T	T	T	T	T
	1250				T	T	T	T				T	T	T	T	T	T
	1600					T	T	T					T	T	T	T	T
	2000						T	T						T	T	T	T
2500							T							T	T	T	
ML	630								T	T	T	T	T	T	T	T	T
	800									T	T	T	T	T	T	T	T
	1000										T	T	T	T	T	T	T
	1250											T	T	T	T	T	T
	1600												T	T	T	T	T
	2000													T	T	T	T
	2500														T	T	T
	3200															T	T
4000																T	

T= selettività totale (il valore di selettività è il minore tra i poteri di interruzione (I_{cu}) dell'interruttore a valle e dell'interruttore a monte)

Nota: I valori di selettività indicati in tabella si riferiscono ad interruttori opportunamente coordinati e regolati su soglie e tempi di intervento per sovraccarico e cortocircuito.

PROTEZIONE DEI GENERATORI

I generatori in bassa tensione, impiegati come sistemi di alimentazione ausiliaria per le utenze essenziali, devono essere opportunamente protetti con interruttori aventi caratteristiche di intervento magnetico adeguato. Nel caso di un singolo generatore la corrente di cortocircuito dipende sostanzialmente dal generatore stesso e di conseguenza è necessario prevedere dei dispositivi di protezione con soglia di intervento magnetico bassa (tipicamente $2 \div 4 I_n$).

Nel caso in cui il generatore opera in abbinamento alla rete di alimentazione primaria si deve tener conto della corrente di cortocircuito presunta calcolata nel punto di installazione dell'interruttore.

Nella tabella di seguito sono riportati valori di corrente nominale degli interruttori da impiegare per realizzare la protezione dei generatori. La scelta degli interruttori deve essere effettuata considerando i poteri di interruzione degli interruttori superiori ai valori di corrente di cortocircuito richiesti.

Vn = 400Va.c. - 50Hz

Pn generatore (kVA)	In generatore (A)	In interruttore (A)
710	1025	1250
800	1155	1250
900	1300	1600
1000	1443	1600
1120	1617	2000
1250	1805	2000
1400	2020	2500
1600	2310	2500
1800	2600	3200
2000	2887	3200
2250	3250	4000
2500	3610	4000

Vn = 480Va.c. - 60Hz

Pn generatore (kVA)	In generatore (A)	In interruttore (A)
850	1090	1250
960	1232	1250
1080	1386	1600
1200	1540	1600
1350	1732	2000
1500	1925	2000
1700	2181	2500
1900	2438	2500
2150	2758	3200
2400	3079	3200
2700	3646	4000
3000	3849	4000

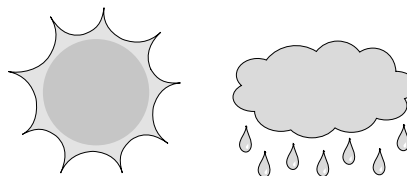
CONDIZIONI AMBIENTALI DI IMPIEGO

CARATTERISTICHE DI FUNZIONAMENTO IN FUNZIONE DELLA TEMPERATURA AMBIENTE

Temperatura di funzionamento: da -5°C a +70°C

Chiusura garantita: fino -10 °C

Temperatura di stoccaggio: da -25°C a +85°C (interruttori);
da -40°C a +85°C (sezionatori).



CARATTERISTICHE DI FUNZIONAMENTI IN CONDIZIONI ATMOSFERICHE PARTICOLARI

Gli interruttori MEGABREAK sono conformi alle seguenti norme:

- IEC 68-2-1: tenuta alle basse temperature;
- IEC 68-2-2: clima caldo secco;
- IEC 68-2-30: clima caldo umido (temperatura +55°C, umidità relativa 95%);
- IEC 68-2-52: atmosfera nebbia salina.

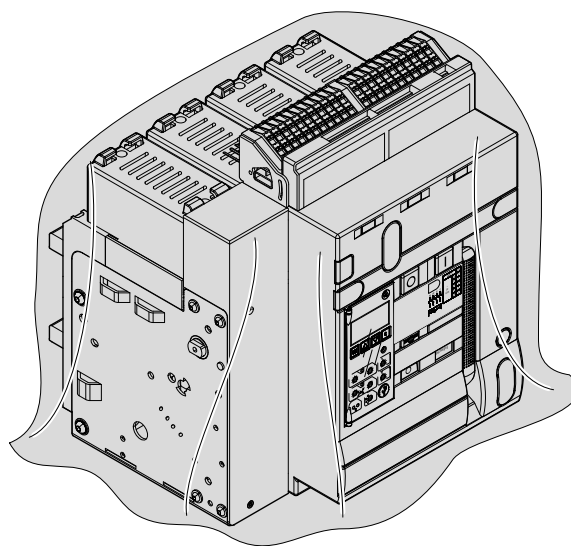
Gli interruttori MEGABREAK sono stati progettati per poter funzionare in condizioni ambientali particolarmente difficili definite dalle norme IEC 60947 (grado di inquinamento ≤ 4). Per un corretto impiego degli interruttori si consiglia la loro installazione in quadri ed armadi con grado di protezione adeguato all'ambiente circostante e con un adeguata ventilazione.

CARATTERISTICHE DI FUNZIONAMENTO NEI CONFRONTI DELLE VIBRAZIONI

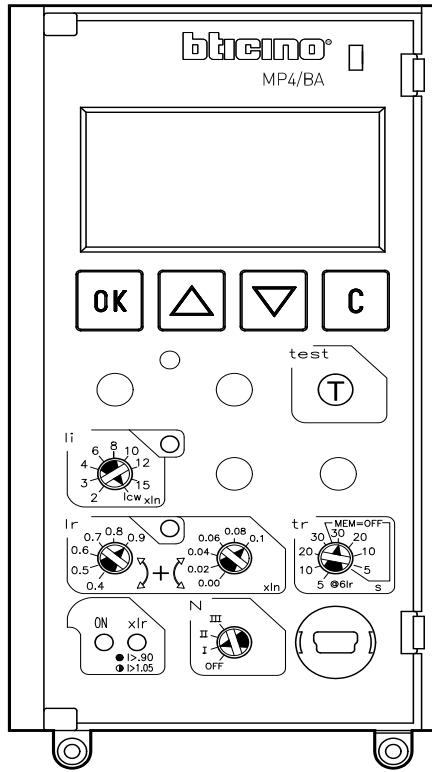
Gli interruttori MEGABREAK sono insensibili a vibrazioni di origine meccanica o elettromagnetica. Vibrazione eccessive potrebbero provocare degli sganci intempestivi degli interruttori o delle rotture delle parti meccaniche.

PERTURBAZIONI ELETTROMAGNETICHE

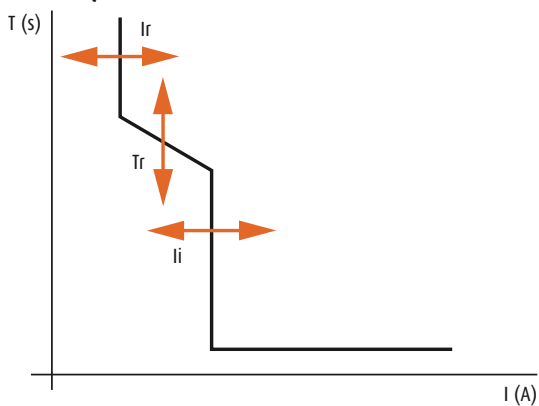
Gli interruttori MEGABREAK sono insensibili alle sovratensioni prodotte da apparecchiature elettromeccaniche di comando e protezione. Sono inoltre insensibili a sovratensioni di rete causate da perturbazioni atmosferiche, ai disturbi provocati da apparecchi emettitori di onde radio ed alle scariche elettrostatiche. Gli interruttori sono stati sottoposti a prove EMC di Compatibilità Elettromagnetica, in conformità alle norme internazionali CEI EN 60947-2.



UNITÀ DI PROTEZIONE MP4 LI



MP4/BA LI



PROTEZIONE DA SOVRACCARICO A TEMPO LUNGO INVERSO

Regolazione corrente Ir: 0,4-1 x In (step 0,02)	S
Regolazione tempo tr: 5-10-20-30s MEM ON - 30-20-10-5s MEM OFF	S

PROTEZIONE DA CORTOCIRCUITO A TEMPO ISTANTANEO

Regolazione corrente Ii: 2-3-4-6-8-10-12-15 x In o Icw	S
--	---

PROTEZIONE DEL NEUTRO

4P: OFF-50-100-100 %Ir	S
3P: OFF-50-100-100 %Ir Inmax 4000A	S

PROTEZIONE DA SOVRATEMPERATURA

Tmax 95°C (non regolabile)	S
----------------------------	---

MISURE

Corrente	S
----------	---

VISUALIZZAZIONI

Display monocromatico	S
Stato aperto/chiuso/guasto	S
Causa ultimo intervento con data e ora	S
Protezioni impostate	S

REGISTRAZIONI

Data e ora	S
Contatore interventi effettuati	S
Corrente interrotta	S
Causa ultimi 20 interventi con data e ora	S

COLLEGAMENTI ESTERNI

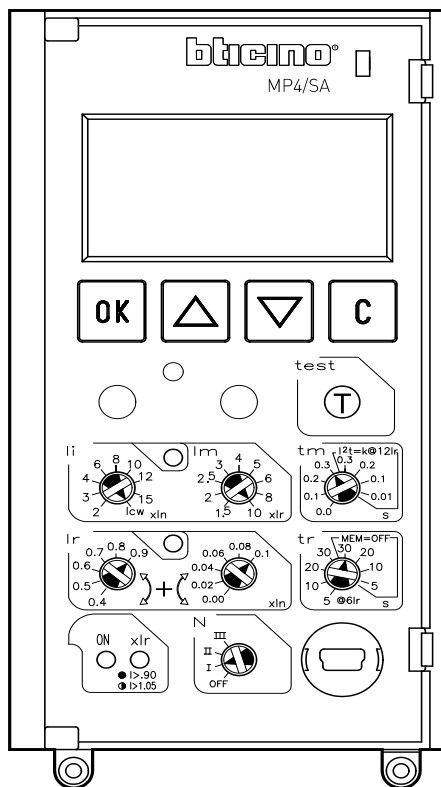
Porta USB per software diagnostico	S
Morsettiera per accessori	S
Modbus su RS-485 fino a 38.4kbit/s modalità RTU-ASCII *	0

SEGNALAZIONI E ALLARMI

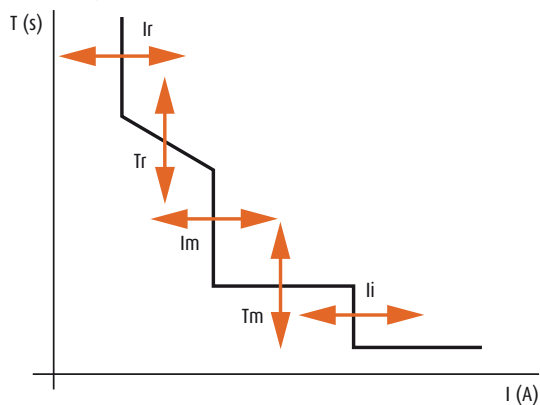
Sovratemperatura >75°	S
Selettività logica *	S

"S" standard; "0" optional
* non disponibile con aperti da 42kA

UNITÀ DI PROTEZIONE MP4 LSI



MP4/SA - LSI



PROTEZIONE DA SOVRACCARICO A TEMPO LUNGO INVERSO

Regolazione corrente Ir: 0,4-1 x In (step 0,02)	S
Regolazione tempo tr: 5-10-20-30s MEM ON - 30-20-10-5s MEM OFF	S

PROTEZIONE DA CORTOCIRCUITO A TEMPO BREVE

Regolazione corrente Im: 1,5-10 x Ir (step 0,5)	S
Regolazione tempo tm: da 0 a 1 a passi di 0.1s a $t = cost$ e $t = I^2 t$	S

PROTEZIONE DA CORTOCIRCUITO A TEMPO ISTANTANEO

Regolazione corrente Ii: 2-3-4-6-8-10-12-15 x In o Icw	S
--	---

PROTEZIONE DEL NEUTRO

4P: OFF-50-100-100 %Ir	S
3P: OFF-50-100-100 %Ir Inmax 4000 A	S

PROTEZIONE DA SOVRATEMPERATURA

Tmax 95° C non regolabile	S
---------------------------	---

MISURE

Corrente	S
----------	---

VISUALIZZAZIONI

Display monocromatico	S
Stato aperto/chiuso/guasto	S
Causa ultimo intervento con data e ora	S
Protezioni impostate	S

REGISTRAZIONI

Data e ora	S
Contatore interventi effettuati	S
Corrente interrotta	S
Causa ultimi 20 interventi con data e ora	S

COLLEGAMENTI ESTERNI

Porta USB per software diagnostico	S
Morsettiera per accessori	S
Modbus su RS-485 fino a 38.4kbit/s modalità RTU-ASCII *	0

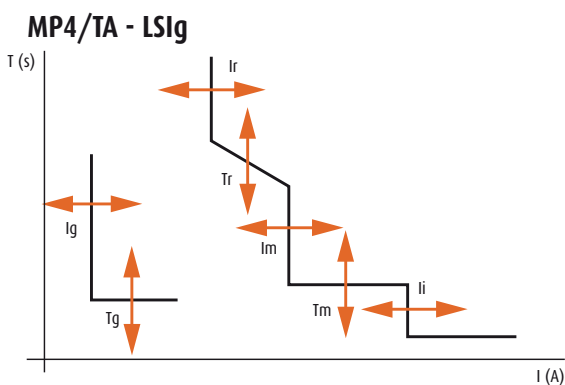
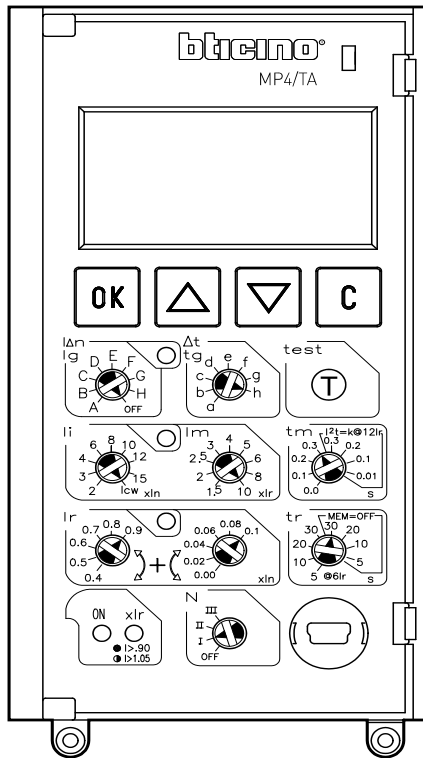
SEGNALAZIONI E ALLARMI

Sovratemperatura >75°	S
Selettività logica *	S

"S" standard; "0" optional

* non disponibile con aperti da 42kA

UNITÀ DI PROTEZIONE MP4 LSIg



PROTEZIONE DA SOVRACCARICO A TEMPO LUNGO INVERSO

Regolazione corrente Ir: 0,4-1 x In (step 0,02)	S
Regolazione tempo tr: 5-10-20-30s MEM ON - 30-20-10-5s MEM OFF	S

PROTEZIONE DA CORTOCIRCUITO A TEMPO BREVE

Regolazione corrente Im: 1,5-10 x Ir (step 0,5)	S
Regolazione tempo tm: da 0 a 1 a passi di 0.1s a t= cost e t=I ² t costante	S

PROTEZIONE DA CORTOCIRCUITO A TEMPO ISTANTANEO

Regolazione corrente Ii: 2-3-4-6-8-10-12-15 x In o Icw	S
--	---

PROTEZIONE DA GUASTO A TERRA

Regolazione corrente Ig: 0.2-0.3-0.4-0.5-0.6-0.7-0.8-1-OFF x In	S
Regolazione tempo tg: 0.1, 0.2, 0.3, 0.4, off (anche a I ² t costante)	S

PROTEZIONE DEL NEUTRO

4P: OFF-50-100-100 %Ir	S
3P: OFF-50-100-100 %Ir Inmax 4000 A	S

PROTEZIONE DA SOVRATEMPERATURA

Tmax 95° C non regolabile	S
---------------------------	---

MISURE

Corrente	S
----------	---

VISUALIZZAZIONI

Display monocromatico	S
Stato aperto/chiuso/guasto	S
Causa ultimo intervento con data e ora	S
Protezioni impostate	S

REGISTRAZIONI

Data e ora	S
Contatore interventi effettuati	S
Corrente interrotta	S
Causa ultimi 20 interventi con data e ora	S

COLLEGAMENTI ESTERNI

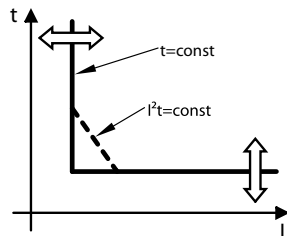
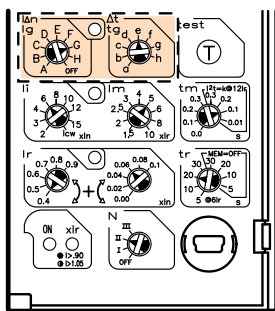
Porta USB per software diagnostico	S
Morsettiera per accessori	S
Modbus su RS-485 fino a 38.4kbit/s modalità RTU-ASCII *	0

SEGNALAZIONI E ALLARMI

Sovratemperatura >75°	S
Selettività logica *	S

"S" standard; "0" optional
* non disponibile con aperti da 42kA

REGOLAZIONE DELLE UNITÀ DI PROTEZIONE



PROTEZIONE DAL GUASTO A TERRA

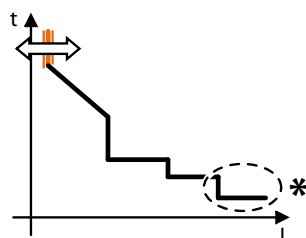
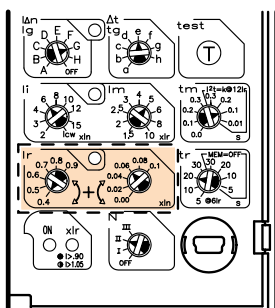
Regolazioni in corrente (9 steps)

$I_g = A, B, C, D, E, F, G, H, I$ (0.2-0.3-0.4-0.5-0.6-0.7-0.8-1-OFF x I_n)

Regolazione in tempo (a 12ln 4+4 steps)

$T_g = a, b, c, d$ (0.1 - 0.2 - 0.3 - 0.4s a $t = \text{costante}$)

$T_g = e, f, g, h$ (0.1 - 0.2 - 0.3 - 0.4s ad $I^2 t = \text{costante}$)



PROTEZIONE DAL SOVRACCARICO (PROTEZIONE A TEMPO LUNGO)

Regolazioni in corrente (6+6 steps)

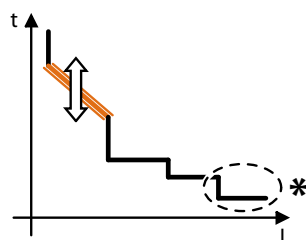
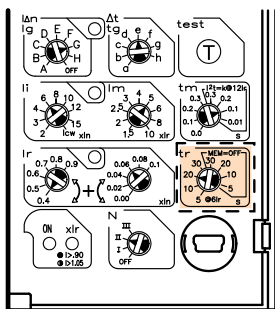
$I_r = 0,4 \div 1 \times I_n$ con 2 regolatori

(I_{r1} regolazione 1: 0,4-0,5-0,6-0,7-0,8-0,9 x I_n)

(I_{r2} regolazione 2: 0,0-0,02-0,04-0,06-0,08-0,1 x I_n)

Esempio:

$$I_r = 0,4 + 0,06 = 0,46 I_n$$

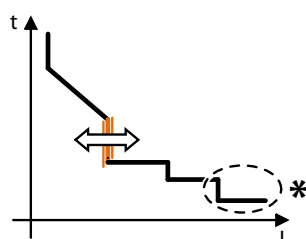
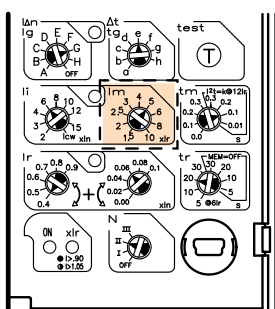


PROTEZIONE DAL SOVRACCARICO (PROTEZIONE A TEMPO LUNGO)

Regolazioni in tempo (4+4 steps) a 6I_r

T_{r1} regolazione 1: 5-10-20-30s (MEM ON)

T_{r2} regolazione 2: 30-20-10-5s (MEM OFF)

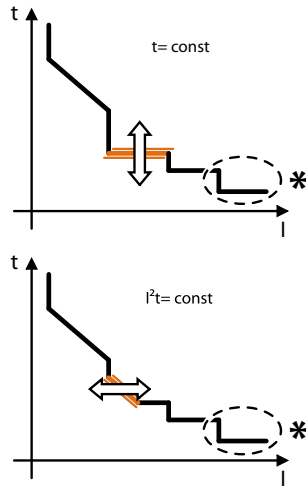
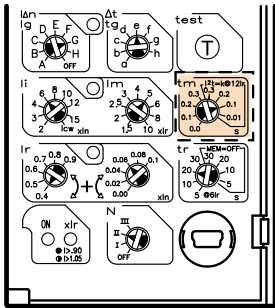


PROTEZIONE DAL CORTOCIRCUITO (PROTEZIONE A TEMPO BREVE)

Regolazioni in corrente (9 steps)

$I_m = 1,5-2-2,5-3-4-5-6-8-10 \times I_r$

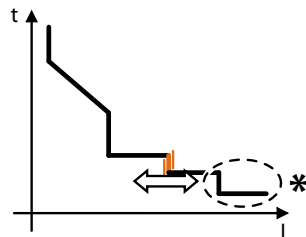
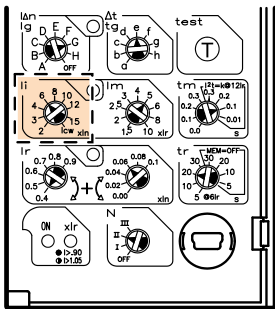
REGOLAZIONE DELLE UNITÀ DI PROTEZIONE



PROTEZIONE DAL CORTOCIRCUITO (PROTEZIONE A TEMPO BREVE)

Regolazioni in tempo (4+4 steps)

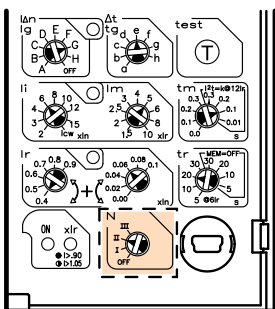
T_{m1} = da 0 a 1s a passi di 0.1s (a tempo costante) rotazione verso sinistra
 T_{m2} = da 0 a 1s a passi di 0.1s (a I^2t =costante) rotazione verso destra



PROTEZIONE DAL CORTOCIRCUITO (PROTEZIONE ISTANTANEA)

Regolazioni in corrente (9 steps)

I_i = 2-3-4-6-8-10-12-15-15-In o Icw



PROTEZIONE DEL NEUTRO

Regolazioni in corrente (3/4 steps)

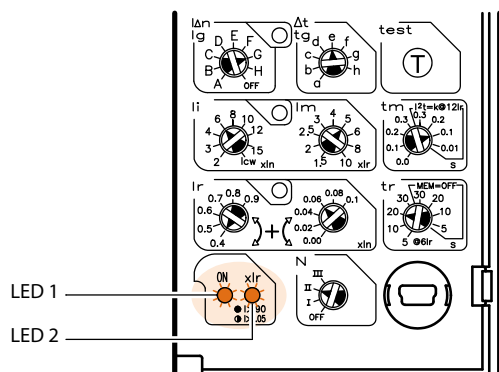
I_n = I-I-II-III-IV x I_r (0-50-100-100 %)

I	Non protetto
II	50% x I _r
III	100% x I _r
IV	100% x I _r

PROTEZIONE CONTRO LE SOVRATEPERATURE

(non regolabile) $T > 95^\circ\text{C}$

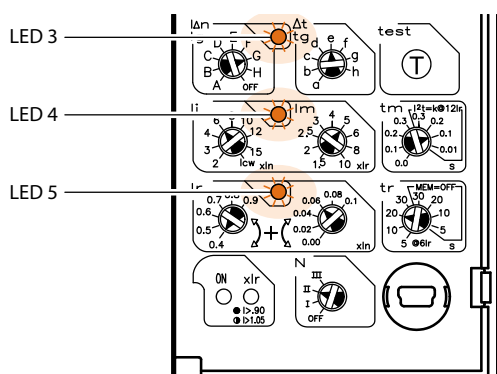
SEGNALAZIONI SULLE UNITÀ DI PROTEZIONE



LE SEGNALAZIONI DI ALLARME E PRE-ALLARME

Una segnalazione di ALLARME è più importante di una segnalazione di PRE-ALLARME. Il sovraccarico è più importante di una sovratemperatura.

Protezione	Tipo allarme	LED 1 (verde)	LED 2 (rosso)
Inattiva	-	OFF	OFF
Attiva	($I \geq 100A$)	fisso	OFF
Attiva	pre-allarme per sovraccarico ($I > 0,9I_r$)	fisso	fisso
Attiva	allarme per sovraccarico ($I > 1,05I_r$)	fisso	lampeggiante
Attiva	allarme per sovratemperatura ($T > 75^\circ C$)	lampeggiante	lampeggiante



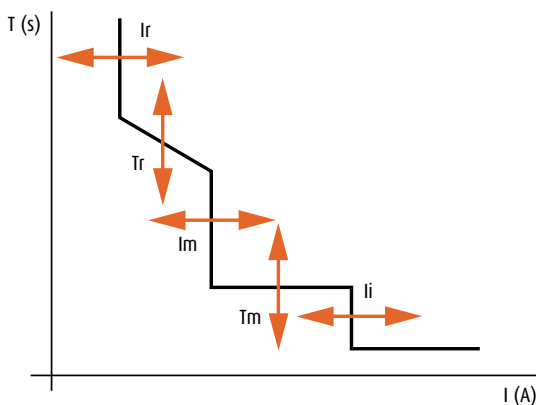
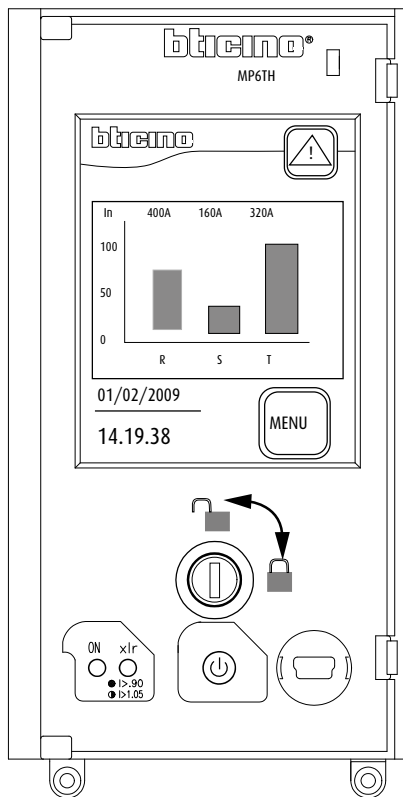
SEGNALAZIONI PER INTERVENTO DEGLI INTERRUTTORI

LED 3: Segnalazione per intervento dovuto a guasto per sovraccarico

LED 4: Segnalazione per intervento dovuto a guasto per cortocircuito o per intervento istantaneo

LED 5: Segnalazione per intervento dovuto a guasto a terra

UNITÀ DI PROTEZIONE MP6 LSI



PROTEZIONE DA SOVRACCARICO A TEMPO LUNGO INVERSO

Regolazione corrente I_r : 0,4-1 x I_n (step 0,01)	S
Regolazione tempo tr: 5-10-20-30s MEM ON - 30-20-10-5s MEM OFF	S

PROTEZIONE DA CORTOCIRCUITO A TEMPO BREVE

Regolazione corrente I_m : 1,5-10 x I_r (step 0,5)	S
Regolazione tempo t_m : 0-0.1-0.2-0.3s t_{cost} - 0.3-0.2-0.1-0.01s $I^2 t_{cost}$	S

PROTEZIONE DA CORTOCIRCUITO A TEMPO ISTANTANEO

Regolazione corrente I_i : 2-3-4-6-8-10-12-15 x I_n o I_{cw}	S
--	---

PROTEZIONE DEL NEUTRO

4P: OFF-50-100-100 % I_r	S
3P: OFF-50-100-100 % I_r I_{nmax} 4000 A	S

PROTEZIONE DA SOVRATEMPERATURA

T_{max} 95° C non regolabile	S
--------------------------------	---

MISURE E VISUALIZZAZIONI (VALORI ISTANTANEI, MASSIMI E MEDI; TEMPO REGOLABILE)

Corrente	S
Tensione Fase-N e fase-fase	S
Potenza (P,Q,A) Totali e per fase	S
Frequenza	S
Fattore di potenza Totale e per fase	S
Energia (attiva e reattiva con segno)	S
Calcolo armonico	S

VISUALIZZAZIONI

Display LCD colori touch screen ¼ VGA	S
Stato aperto/chiuso/guasto	S
Causa ultimo intervento con data e ora	S
Protezioni impostate	S
Indicatore di manutenzione	S

REGISTRAZIONI

Data e ora	S
Contatore interventi effettuati	S
Corrente interrotta	S
Causa ultimi 20 interventi con data e ora	S
Buchi di tensione	S

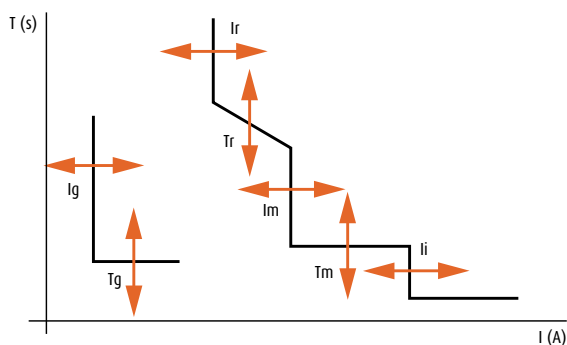
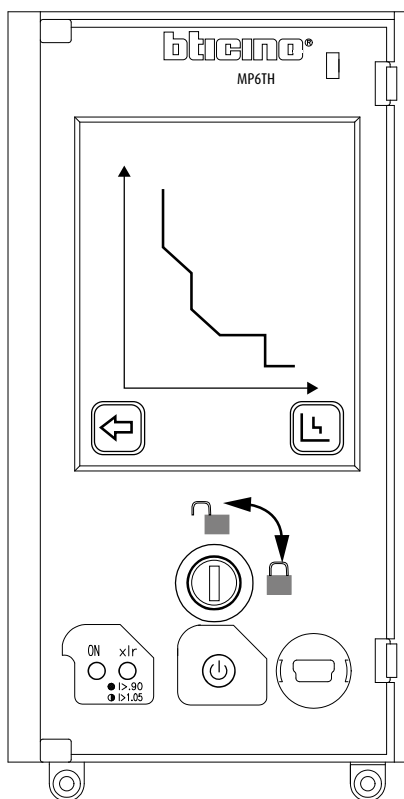
COLLEGAMENTI ESTERNI

Porta USB per software diagnostico	S
Morsettiera per accessori	S
Modbus su RS-485 fino a 38.4kbit/s modalità RTU-ASCII	0

SEGNALAZIONI E ALLARMI

Sovratemperatura >75°	S
Selettività logica	S
Gestione carichi non prioritari (0,5÷ I_r ; da 0,1÷3MW; 20÷80% tr; 1÷3600s)	S
Ritorno di potenza (da 0.1 a 20s; da 5 a 100% I_r)	S
Squilibrio di corrente (da 1 a 3600s; da 100 a 600V)	S
Massima tensione (fase-neutro) (da 0.1 a 20s; da 60 a 400V)	S
Minima tensione (fase-neutro) (da 0.1 a 20s; da 10 a 400V)	S
Squilibrio tensione (fase-neutro) (da 0.1 a 20s; Istantaneo)	S
Inversione di rotazione delle fasi	S
Max frequenza (da 45 a 500Hz; da 0.1 a 20s)	S
Minima frequenza (da 45 a 400Hz; da 0.1 a 20s)	S

UNITÀ DI PROTEZIONE MP6 LSIg



PROTEZIONE DA SOVRACCARICO A TEMPO LUNGO INVERSO

Regolazione corrente Ir: 0,4-1 x In (step 0,02)	S
Regolazione tempo tr: 5-10-20-30s MEM ON - 30-20-10-5s MEM OFF	S

PROTEZIONE DA CORTOCIRCUITO A TEMPO BREVE

Regolazione corrente Im: 1,5-10 x Ir (step 0,5)	S
Regolazione tempo tm: 0-0.1-0.2-0.3s t=cost - 0.3-0.2-0.1-0.01s I ² t=cost	S

PROTEZIONE DA CORTOCIRCUITO A TEMPO ISTANTANEO

Regolazione corrente Ii: 2-3-4-6-8-10-12-15 x In o Icw	S
--	---

PROTEZIONE DA GUASTO A TERRA

Regolazione corrente Ig: 0.2-0.3-0.4-0.5-0.6-0.7-0.8-1-OFF x In	S
Regolazione tempo tg: 0.1-0.2-0.5-1s (t=cost) ; 1-0.5-0.2-0.1s (I ² t=cost)	S

PROTEZIONE DIFFERENZIALE

Regolazione corrente Id: 1-1-3-3-10-10-30-30-OFF A	0
Regolazione tempo td: 0.1-0.1-0.3-0.3-1-1-3-3s	0

PROTEZIONE DEL NEUTRO

4P: OFF-50-100-100 %Ir	S
3P: OFF-50-100-100 %Ir Inmax 4000 A	S

PROTEZIONE DA SOVRATEMPERATURA

Tmax 95° C non regolabile	S
---------------------------	---

MISURE E VISUALIZZAZIONI (VALORI ISTANTANEI, MASSIMI E MEDI; TEMPO REGOLABILE)

Corrente	S
Tensione Fase-N e fase-fase	S
Potenza (P,Q,A) Totali e per fase	S
Frequenza	S
Fattore di potenza Totale e per fase	S
Energia (attiva e reattiva con segno)	S
Calcolo armonico	S

VISUALIZZAZIONI

Display LCD colori touch screen ¼ VGA	S
Stato aperto/chiuso/guasto	S
Causa ultimo intervento con data e ora	S
Protezioni impostate	S
Indicatore di manutenzione	S

REGISTRAZIONI

Data e ora	S
Contatore interventi effettuati	S
Corrente interrotta	S
Causa ultimi 20 interventi con data e ora	S
Buchi di tensione	S

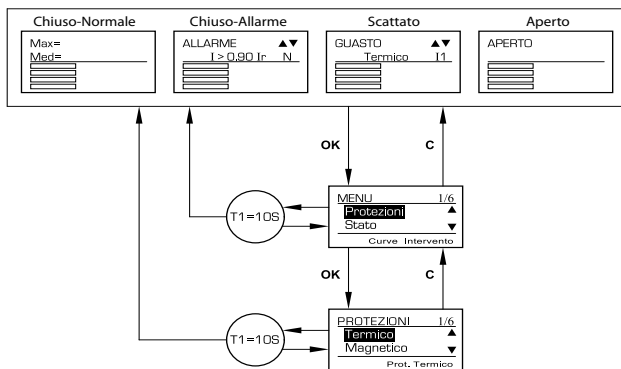
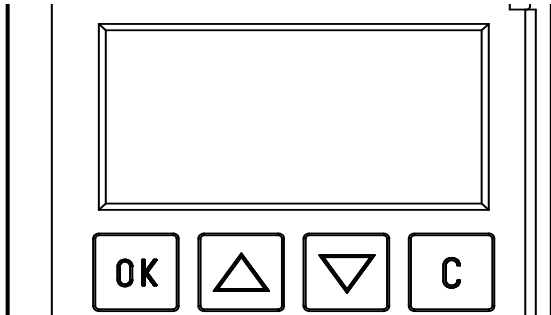
COLLEGAMENTI ESTERNI

Porta USB per software diagnostico	S
Morsettiera per accessori	S
Modbus su RS-485 fino a 38.4kbit/s modalità RTU-ASCII	0

SEGNALAZIONI E ALLARMI

Sovratemperatura >75°	S
Selettività logica	S
Gestione carichi non prioritari (0,5÷Ir; da 0,1÷3MW; 20÷80% tr; 1÷3600s)	S
Ritorno di potenza (da 0.1 a 20s; da 5 a 100% Ir)	S
Squilibrio di corrente (da 1 a 3600s; da 100 a 600V)	S
Massima tensione (fase-neutro) (da 0.1 a 20s; da 60 a 400V)	S
Minima tensione (fase-neutro) (da 0.1 a 20s; da 10 a 400V)	S
Squilibrio tensione (fase-neutro) (da 0.1 a 20s; Istantaneo)	S
Inversione di rotazione delle fasi	S
Max frequenza (da 45 a 500Hz; da 0.1 a 20s)	S
Minima frequenza (da 45 a 400Hz; da 0.1 a 20s)	S

VISUALIZZAZIONE DEI MENÙ E PULSANTE DI TEST



VISUALIZZAZIONE ED USO DEI MENÙ

La visualizzazione dei menù dipende dallo stato dell'interruttore, dell'unità di protezione (sganciatore elettronico) e delle regolazioni effettuate. Con il tasto OK si può navigare il menù confermando le varie pagine visualizzabili con la pressione dei pulsanti SU e GIÙ.

E' possibile visualizzare 3 tipi di pagine:

- Display Remoto: avendo a disposizione una connessione USB si possono trasferire le informazioni ed i dati di regolazione ad un PC o ad un palmare. Sul display dello sganciatore compare la scritta "Connessione USB" ed i pulsanti in questa situazione non sono attivi.
- Pagina di default: in questa pagina vengono visualizzate le informazioni di stato dell'interruttore (ON, OFF, TEST, sganciato...) Questa pagina è visibile ogni volta che lo sganciatore viene acceso e si aggiorna automaticamente se dopo 10 secondi non vengono premuti i vari pulsanti sullo sganciatore. Da questa pagina si può raggiungere le pagine di menù soltanto premendo il pulsante OK.
- Pagine di menù: Queste sono le pagine attive quando si utilizzano i menù.

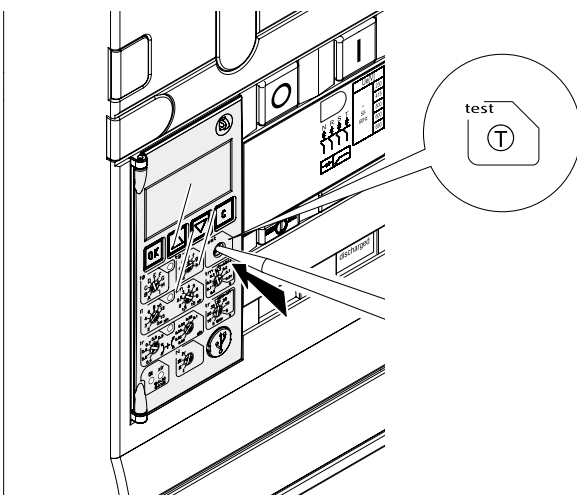
L'uscita dai sottomenù che consentono il settaggio di nuovi parametri può avvenire in 3 modi:

1. Premendo il pulsante **OK**: si torna al livello superiore memorizzando i nuovi parametri
2. Premendo il pulsante **C**: si torna al livello superiore senza memorizzazione dei parametri modificati
3. Dopo un certo tempo **T1**: si torna alla pagina principale senza memorizzazione dei nuovi parametri.

PULSANTE DI TEST

Sul lato destro dello sganciatore elettronico, appena sotto i pulsanti di navigazione, è presente il pulsante di TEST. LA funzione del pulsante di TEST è quella di verificare l'efficienza dell'interruttore e dell'unità di protezione installata. Premendo il pulsante di TEST per un tempo superiore a 2 secondi si provoca l'apertura dell'interruttore verificando contemporaneamente il corretto funzionamento dello sganciatore. La sequenza di sgancio dell'interruttore è la seguente:

1. Premere per più di 2 secondi il pulsante di TEST
2. Ogni LED si accende per almeno 1 secondo (il LED ON è arancione, mentre gli altri sono rossi)
3. L'interruttore apre ed i LED si spengono (il LED ON passa da arancione a verde)



VISUALIZZAZIONE DEI MENÙ E PULSANTE DI TEST



INTESTAZIONE

Il menù contiene un grafico a istogrammi delle correnti I1, I2, I3, ora e data, logo Bticino e icone di segnalazione allarmi. All'accensione del dispositivo appare la schermata di intestazione.

Nel caso in cui il dispositivo è intervenuto, la pagina presenta un simbolo di allerta che, se premuto, porta direttamente al guasto.

La pressione del bottone "Menu" permette di accedere alla videata del menu principale. La pressione dell'icona di "allarme in corso", quando presente, fa comparire una finestra di descrizione dell'allarme stesso.



MENÙ PRINCIPALE

Si entra in questa pagina a seguito della pressione sulla pagina di intestazione del bottone relativo al menù. La pagina ha anche un bottone di ritorno che fa ritornare alla pagina di provenienza (in questo caso pagina di intestazione). In qualunque pagina, dopo un timeout di 60 secondi senza azioni, si ritorna alla pagina di intestazione.



IMPOSTAZIONE PROTEZIONI

Mediante pressione delle frecce di scorrimento verticale è possibile selezionare un parametro da regolare.

La pressione del tasto orizzontale indicante il parametro da regolare fa apparire la finestra di regolazione.

Tramite i tasti + e - è possibile impostare il valore desiderato.

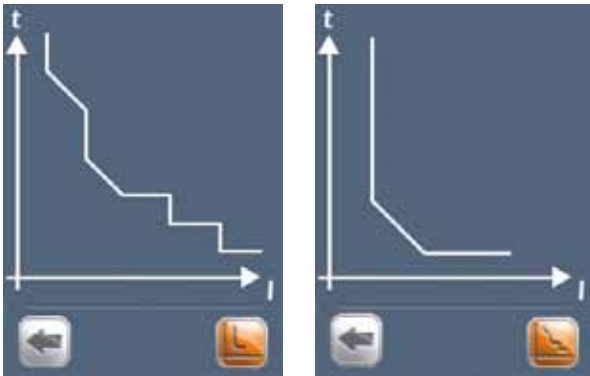
Tasto "x" annulla quanto fatto.

Tasto "v" conferma le impostazioni, il salvataggio viene fatto solo dopo.



Salvataggio dati

REGOLAZIONI UNITÀ DI PROTEZIONE MP6 LSI E LSIg



CURVE DI REGOLAZIONE

Premendo il bottone in basso a destra si passa alla visualizzazione di un grafico all'altro.



Misure in corrente

MISURE

La pressione dei tasti sulla parte inferiore dello schermo (deve essere possibile capire quale è il tasto attivo, che assume la colorazione verde) permette di passare dalla visualizzazione dei valori istantanei (I), minimi (m), massimi (M), medi (avg).



NAVIGAZIONE FUNZIONI

E' possibile navigare il menù e regolare diverse funzioni quali il contrasto, la luminosità ed il volume agendo sulle specifiche icone.



MENÙ IMPOSTAZIONI

Dal menù principale si possono navigare le pagine per la lettura degli allarmi, delle grandezze o le pagine di impostazioni dei parametri.

COMUNICAZIONE MODBUS

Le unità di protezione dei nuovi interruttori aperti MEGABREAK sono dotate della funzione di comunicazione che permette di scambiare dati con le varie apparecchiature elettroniche o gestire da remoto lo stato degli interruttori e degli allarmi, attraverso una rete di comunicazione.

Il protocollo di comunicazione utilizzato è il Modbus RTU, che è uno degli standard più diffusi in ambito industriale.

Attraverso questo protocollo gli interruttori MEGABREAK possono essere installati anche in impianti gestiti dal sistema di supervisione TICONTROL.

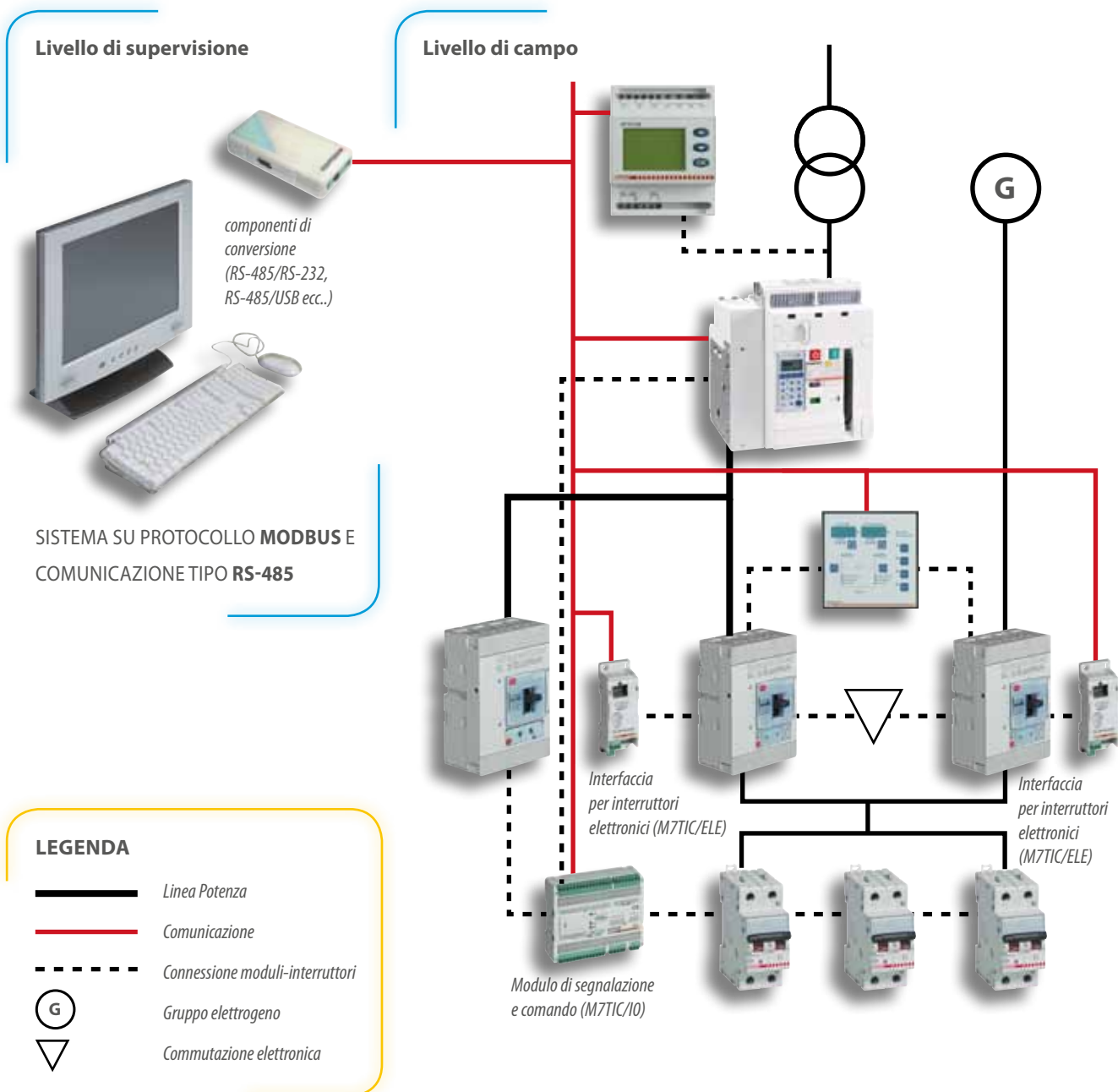
Le unità di protezione MEGABREAK consentono la gestione delle seguenti funzioni di comunicazione:

- Diagnostica e gestione carichi
- Gestione stato di funzionamento dell'impianto,
- Gestione degli allarmi per un intervento interruttori
- Gestione di comandi a distanza;
- Gestione della manutenzione programmata o preventiva dell'interruttore;
- Gestione dell'energia e dei costi per l'ottimizzazione dei consumi.
- Gestione di tutti i parametri elettrici analogici e digitali

I parametri elettrici gestibili con i nuovi interruttori MEGABREAK sono:

- Corrente, tensione, potenza, fattore di potenza, energia attiva e reattiva;
- Correnti di fase, numero di interventi, causa dell'ultimo intervento;
- Segnalazione di allarmi (assenza di tensione, sovraccarico, sovra temperatura e cortocircuito);
- Cicli di manovre, correnti di guasto, numero d'interventi e ore di funzionamento degli interruttori.

Attraverso il bus di comunicazione si possono inoltre modificare i valori delle soglie d'intervento ed i tempi di intervento degli sganciatori, oppure attivare o disattivare le varie protezioni.





Le funzioni di comunicazione dei nuovi MEGABREAK associate al sistema di supervisione TICONTROL offrono una considerevole serie di vantaggi, quali:

- Continuità di servizio;
- Riduzione dei costi d'installazione e di manutenzione degli interruttori;
- Miglioramento della gestione della distribuzione dell'energia.

Grazie alla sua tecnologia è possibile integrare il sistema TICONTROL e gli interruttori MEGABREAK con altri sistemi di gestione e controllo utilizzando la rete di comunicazione RS-485 con protocollo MODBUS.

Il sistema TICONTROL ha un'architettura basata su due livelli definiti livello di supervisione e livello di campo e sono collegati tra loro mediante la rete

di comunicazione RS-485 con protocollo MODBUS. Il sistema TICONTROL è costituito da dispositivi ed interfacce con i quali è possibile gestire tutti gli interruttori Bticino. Il sistema è:

- Integrabile con la nuova centralina di commutazione;
- Espandibile ed integrabile con altri apparati di gestione.

Servendosi di dispositivi di conversione, disponibili sul mercato (RS-485/RS-232, RS-485/USB ecc.), è possibile visualizzare e gestire i dati provenienti dagli interruttori su un qualsiasi PC. Il sistema è di tipo aperto e permette al "system integrator" di personalizzare, secondo le esigenze, il programma di gestione e supervisione.

SGANCIATORE A LANCIO DI CORRENTE



Gli sganciatori a lancio di corrente sono facilmente installabili a scatto nell'apposita sede predisposta nella parte superiore degli interruttori e contrassegnata dalla sigla ST. Il collegamento avviene in maniera estremamente rapida sfruttando i connettori precablati di cui sono dotati da inserire a pressione nella morsetteria sovrastante. Normalmente gli sganciatori a lancio di corrente vengono abbinati a pulsanti di tipo NO oppure a contatti dello stesso tipo. Lo sgancio dell'interruttore avviene quando la bobina riceve un impulso di corrente dovuto alla chiusura del contatto o del pulsante NO collegato in serie.

Gli sganciatori a lancio di corrente consentono al massimo 3 operazioni al minuto per un tempo massimo di funzionamento da inizio segnale a separazione dei contatti di 30 ms.

Ogni bobina o sganciatore hanno la loro specifica sede, in modo da non poter commettere eventuali errori di montaggio.

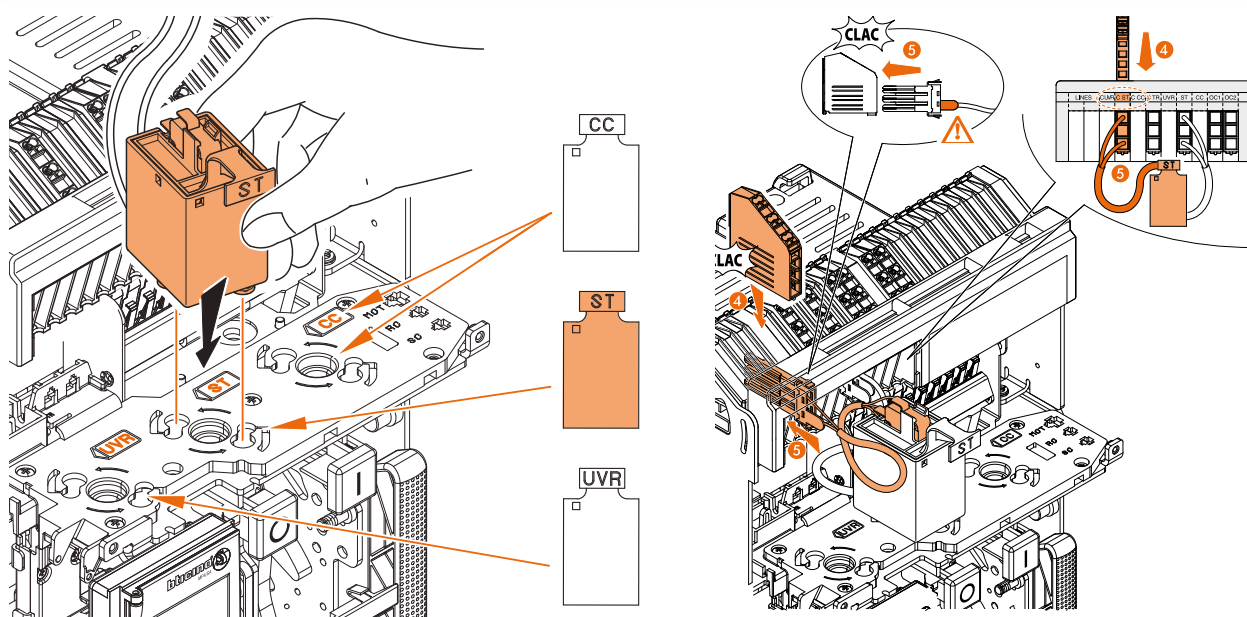
E' tuttavia possibile installare nelle sedi degli sganciatori 2 bobine a lancio di corrente (ST) o 2 bobine di minima tensione (UVR).

DATI TECNICI

Tensione nominale Vn	24Va.c./d.c.
	48Va.c./d.c.
	110÷130Va.c./d.c.
	220÷250Va.c./d.c.
	415÷480Va.c.
Tensione di funzionamento (% Vn)	70÷110
Potenza allo spunto (W/VA)	500/500
Durata dello spunto (ms)	180
Potenza di mantenimento (W/VA)	5/5
Tempo di apertura (ms)	30
Tensione di isolamento (kV)	2,5 (50Hz per 1 minuto)

Nota 1: In caso di servizio istantaneo, la durata minima dell'impulso di corrente deve essere 50ms.

Nota 2: In caso di alimentazione permanente sullo sganciatore di apertura, è necessario attendere almeno un tempo minimo di 50ms prima di comandare alla bobina di chiusura.



SGANCIATORE DI MINIMA TENSIONE



Gli sganciatori di minima tensione sono installabili a scatto nell'apposita sede predisposta contrassegnata dalla sigla UVR. Il collegamento avviene sfruttando i connettori precablati da inserire nella morsettieria sovrastante. Gli sganciatori di minima tensione sono abbinati a pulsanti o a contatti di tipo NC. Lo sgancio dell'interruttore avviene istantaneamente quando la tensione applicata ai capi della bobina dello sganciatore scende sotto i livelli minimi indicati in tabella o quando viene aperto il contatto collegato in serie.

In accordo alla norma CEI EN 60947-2, lo sganciatore di minima tensione resiste all'applicazione del 110% della sua tensione nominale per 4 ore senza danneggiamento. Gli sganciatori di minima tensione sono associabili ad un modulo in grado di ritardare l'intervento dello sganciatore dopo che il dispositivo è stato eccitato. Lo sgancio degli interruttori dotati di moduli ritardatori avviene dopo circa 1s ($\pm 20\%$); è possibile tuttavia collegare più moduli (fino ad un massimo di 3) in serie al fine di ottenere dei ritardi intermedi. Questi dispositivi vengono impiegati in reti particolarmente suscettibili a picchi di tensione indesiderati.

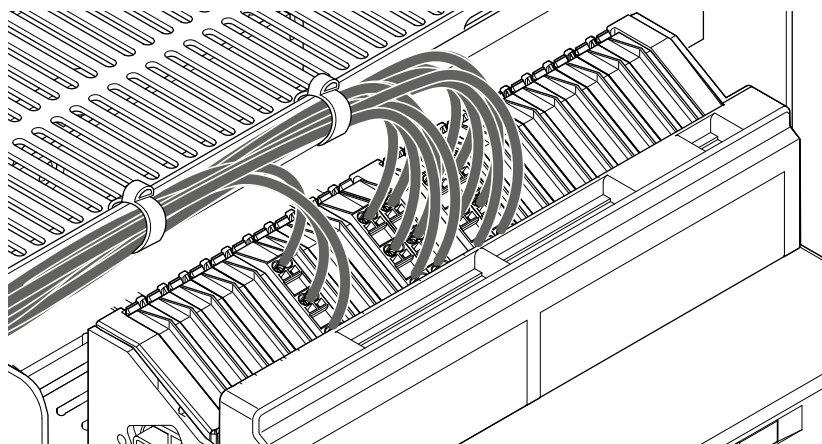
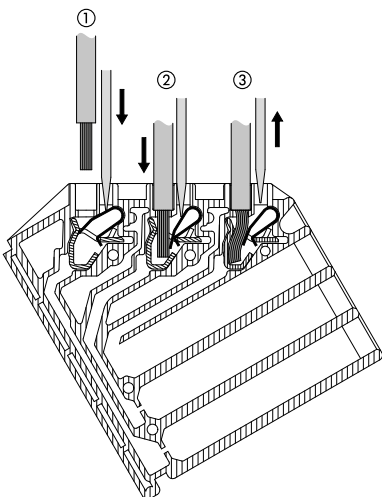
DATI TECNICI

Tensione nominale Vn	24Va.c./d.c.
	48Va.c./d.c.
	110÷130Va.c./d.c.
	220÷250Va.c./d.c.
	415÷480Va.c.
Tensione di funzionamento (% Vn)	70÷110
Tensione di sgancio	35÷70% Ue
Potenza allo spunto (W/VA)	500/500
Tempo di apertura (ms)	60
Tensione di isolamento (kV)	2,5 (50Hz per 1 minuto)

Nota 1: In caso di servizio istantaneo, la durata minima dell'impulso di corrente deve essere 50ms.

Nota 2: In caso di alimentazione permanente sullo sganciatore di apertura, è necessario attendere almeno un tempo minimo di 50ms prima di comandare alla bobina di chiusura.

Connessione degli ausiliari elettrici



BOBINA DI CHIUSURA



Le bobine di chiusura consentono la chiusura degli interruttori solo quando il caricamento delle molle è stato completato. Esse funzionano con un segnale di tensione applicato che deve essere anche un segnale pulito. Una tensione a rampa applicata alla bobina da una sorgente come un generatore in avviamento può farne fallire il funzionamento.

La bobina di chiusura consente al massimo 3 operazioni al minuto, per un tempo di operazione massimo dall'inizio del segnale alla chiusura dei contatti di 50ms.

DATI TECNICI

Tensione nominale Vn	24Va.c./d.c.
	48Va.c./d.c.
	110÷130Va.c./d.c.
	220÷250Va.c./d.c.
	415÷480Va.c.
Tensione di funzionamento (% Vn)	85÷110
Potenza allo spunto (W/VA)	500/500
Durata dello spunto (ms)	180
Potenza di mantenimento (W/VA)	5/5
Tempo di chiusura (ms)	50
Tensione di solamento (kV)	2,5 (50Hz per i minuto)

Nota 1: In caso di servizio istantaneo, la durata minima dell'impulso di corrente deve essere 50ms.

Nota 2: In caso di alimentazione permanente sullo sganciatore di apertura, è necessario attendere almeno un tempo minimo di 50ms prima di comandare alla bobina di chiusura.



COMANDO A MOTORE PER PRECARICA MOLLE



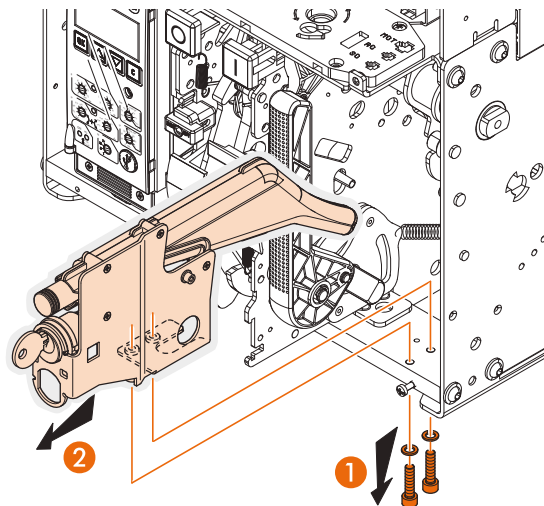
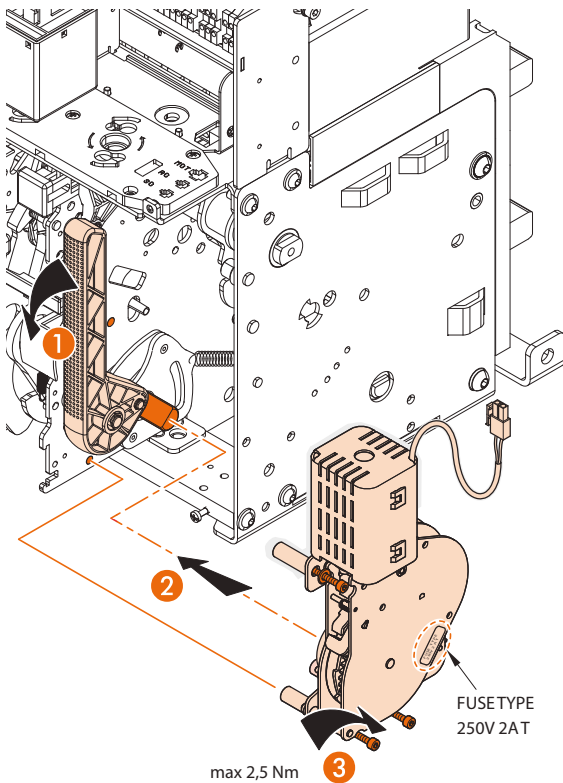
La funzione del comando a motore è quella di effettuare il riarmo automatico delle molle ad accumulo di energia dopo che l'interruttore viene chiuso. In questo modo si può realizzare la richiusura istantanea dell'apparecchio successivamente alla sua apertura.

Il comando a motore è dotato di 2 contatti di finecorsa.

DATI TECNICI

Tensione nominale Vn	24Va.c./d.c.
	48Va.c./d.c.
	110÷130Va.c./d.c.
	220÷250Va.c./d.c.
	400÷440Va.c.
480Va.c.	
Tensione di funzionamento (% Vn)	85÷110
Potenza massima assorbita (W/VA)	F1 180
	F2 240
Corrente allo spunto	2/3xIn (per circa 80ms)
Durata della carica (s)	F1 5
	F2 7
Frequenza manovre (n°/min)	F1 2
	F2 1

Solo per versione estraibile



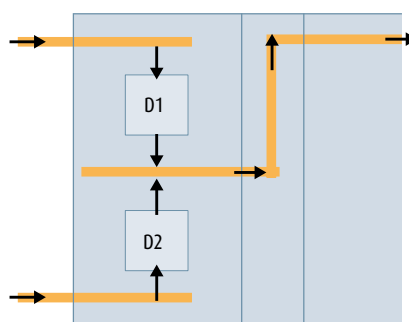
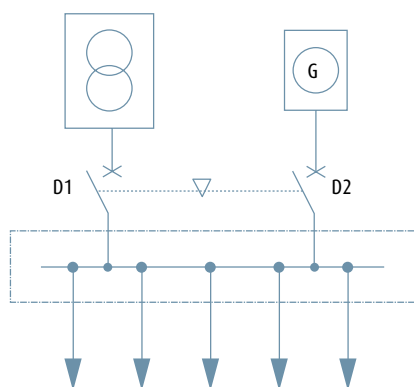
INTERBLOCCHI MECCANICI

Gli interruttori MEGABREAK, sia in esecuzione fissa che estraibile possono essere interbloccati per garantire la massima continuità di servizio qualora si rendesse necessario avere sorgenti di alimentazioni diverse. L'interblocco meccanico è utilizzabile su tutti gli interruttori 3P e 4P anche di diversa taglia.

Con il sistema di interblocco è garantita la massima sicurezza nell'inserzione dell'alimentazione, in ogni condizione operativa. Il sistema può essere installato in varie configurazioni e può essere utilizzato in abbinamento ad interruttori motorizzati e comandati attraverso la centralina di commutazione automatica.

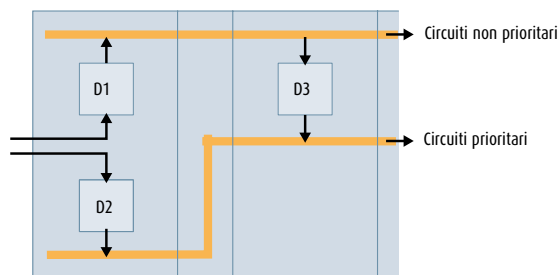
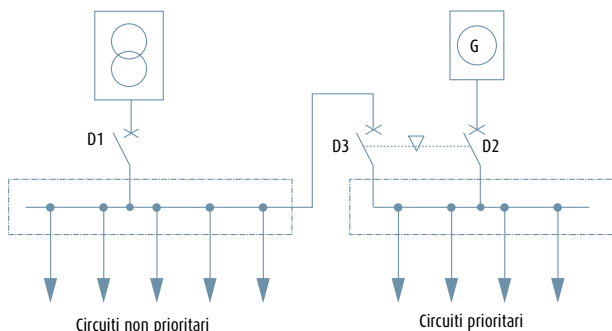
COMMUTAZIONE DELL'ALIMENTAZIONE TRA RETE E GENERATORE SENZA PRIORITÀ DEI CIRCUITI

I due interruttori MEGABREAK (D1 e D2) in uscita sono collegati ad un sistema di sbarre di distribuzione comune. In ingresso invece l'alimentazione dei circuiti avviene mediante rete (trasformatore) oppure gruppo di continuità (generatore). In questa modalità, con l'installazione del sistema di interblocco meccanico installato sugli interruttori il circuito non sarà mai alimentato contemporaneamente da entrambi gli interruttori.



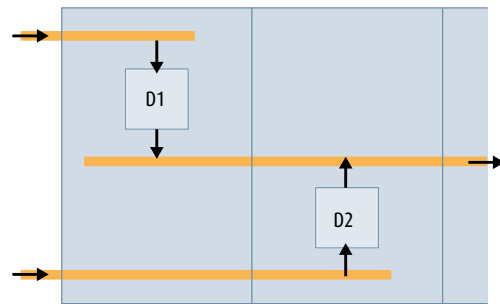
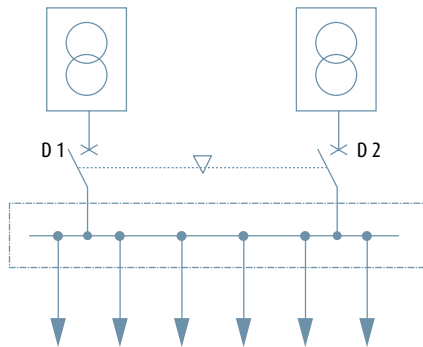
COMMUTAZIONE DELL'ALIMENTAZIONE TRA RETE E GENERATORE CON PRIORITÀ SUI CIRCUITI PRIMARI

In questo esempio di configurazione l'interruttore D3 risulterà essere interbloccato con D2 e quindi sul circuito interessato dai carichi prioritari potrà esserci l'alimentazione di rete o del solo generatore. Gli interruttori interbloccati potranno essere installati anche in a quadri diversi purchè adiacenti per consentire il passaggio del cavo di interblocco meccanico.



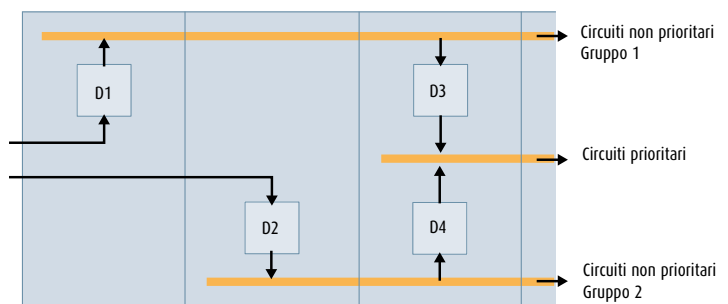
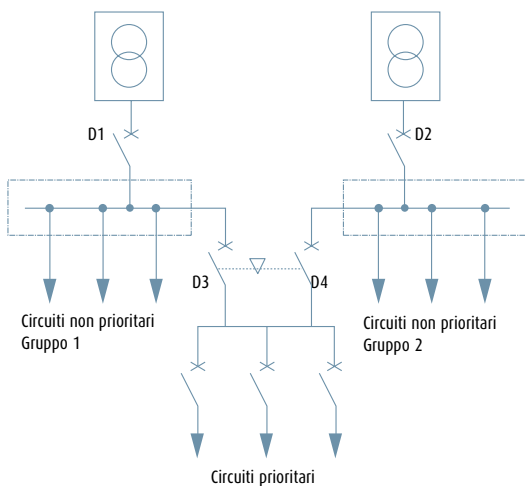
COMMUTAZIONE DELL'ALIMENTAZIONE TRA 2 TRASFORMATORI

In questo esempio installativo i due interruttori alimentano, da due trasformatori diversi una stessa sbarra di distribuzione. L'interblocco meccanico impedisce la contemporanea alimentazione della barra da parte degli interruttori.

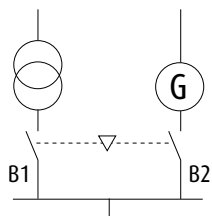


COMMUTAZIONE DELL'ALIMENTAZIONE TRA 2 TRASFORMATORI CON PRIORITÀ SUI CIRCUITI ESSENZIALI

L'alimentazione dei carichi prioritari avviene mediante due interruttori interbloccati che sono a loro volta collegati a due distinti trasformatori. Mentre sui circuiti 1 e 2 è possibile avere la contemporanea presenza di tensione da i due trasformatori, sui circuiti prioritari ciò non è possibile grazie alla presenza di 2 interruttori interbloccati.



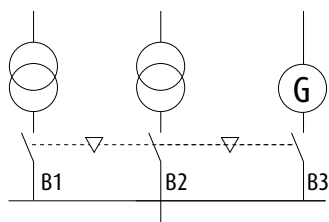
ESEMPI DI CONFIGURAZIONE DEGLI INTERBLOCCHI MECCANICI



B1	B2
0	0
1	0
0	1

INTERBLOCCO TRA 2 INTERRUTTORI

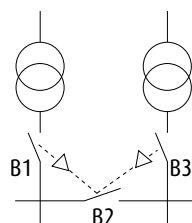
L'esempio propone un interruttore B1 utilizzato per alimentazione generale dell'impianto ed un interruttore B2 per alimentazione di emergenza tramite generatore. In questa configurazione gli interruttori possono essere aperti contemporaneamente ma non potranno essere entrambi chiusi nello stesso tempo.



B1	B2	B3
0	0	0
1	0	0
0	1	0
0	0	1

INTERBLOCCO TRA 3 INTERRUTTORI

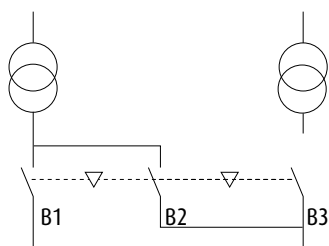
Tutti e 3 gli interruttori alimentano una barra di distribuzione comune, ma mai contemporaneamente. Gli interruttori B1 e B2 forniscono energia da 2 trasformatori distinti, mentre l'interruttore B3 fornisce energia in caso di emergenza mediante un generatore. Tutti gli interruttori possono essere aperti contemporaneamente. Può essere chiuso solo un interruttore alla volta. Nella tabella di seguito sono riportate le possibili combinazioni di interblocco tra i 3 interruttori.



B1	B2	B3
0	0	0
1	0	0
0	0	1
0	1	0
1	1	0
0	1	1
1	0	1

INTERBLOCCO TRA 3 INTERRUTTORI

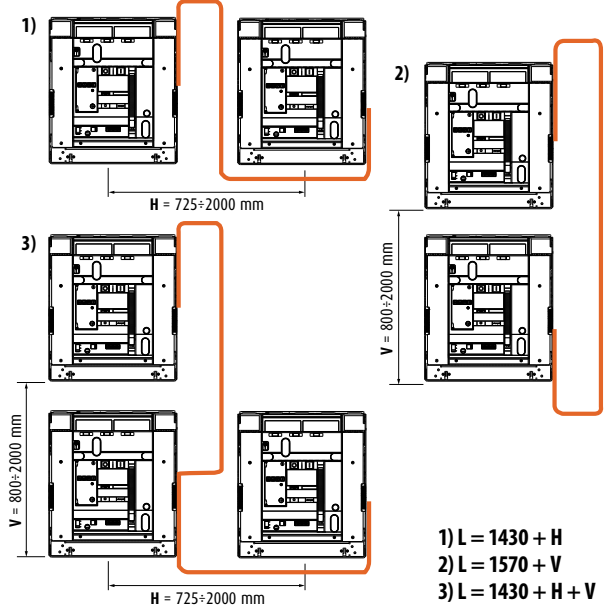
L'esempio propone 3 interruttori con un doppio sistema di interblocco sull'interruttore B2. Gli interruttori B1 e B3 alimentano il circuito mediante 2 trasformatori. Per questo esempio sono previste 6 possibili combinazioni di interblocco. Nella tabella di seguito gli esempi funzionali dell'interblocco.



B1	B2	B3
0	0	0
1	0	0
0	0	1
1	0	1
0	1	0

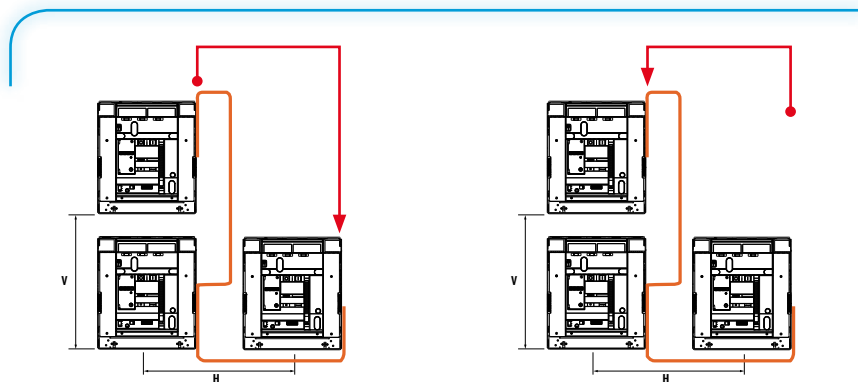
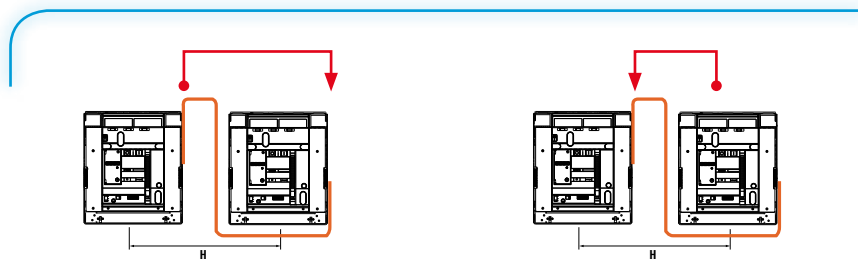
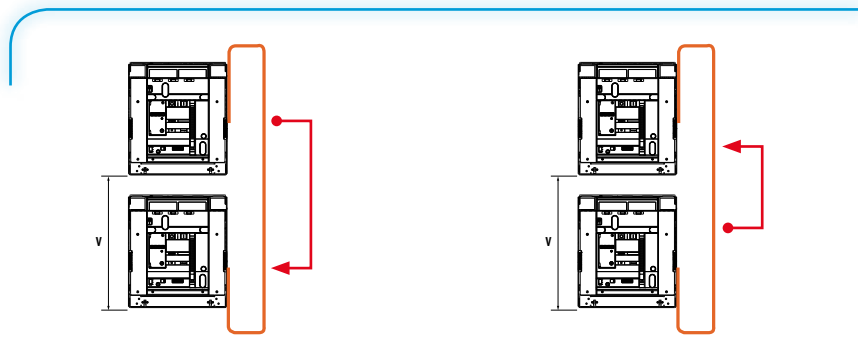
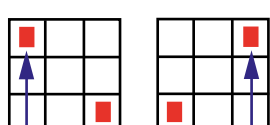
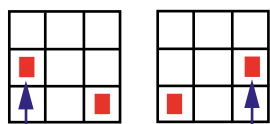
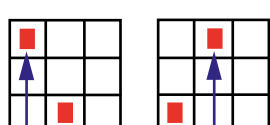
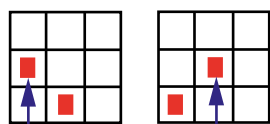
INTERBLOCCO TRA 3 INTERRUTTORI

L'esempio propone 3 interruttori con un doppio sistema di interblocco sull'interruttore B2. Questo schema è una variante di quello precedente che prevede 4 possibili combinazioni di funzionamento. Nella tabella di seguito gli esempi funzionali dell'interblocco. I 2 interruttori B1 e B3 alimentano circuiti indipendenti, mentre l'interruttore B2 funge da supporto di emergenza per i circuiti prioritari.



SCHEMI DI SCELTA CAVI

Articolo	NOME	Lunghezza (mm)
MT807M1	A	2600
MT807M2	B	3000
MT807M3	C	3600
MT807M4	D	4000
MT807M5	E	4600
MT807M6	F	5600

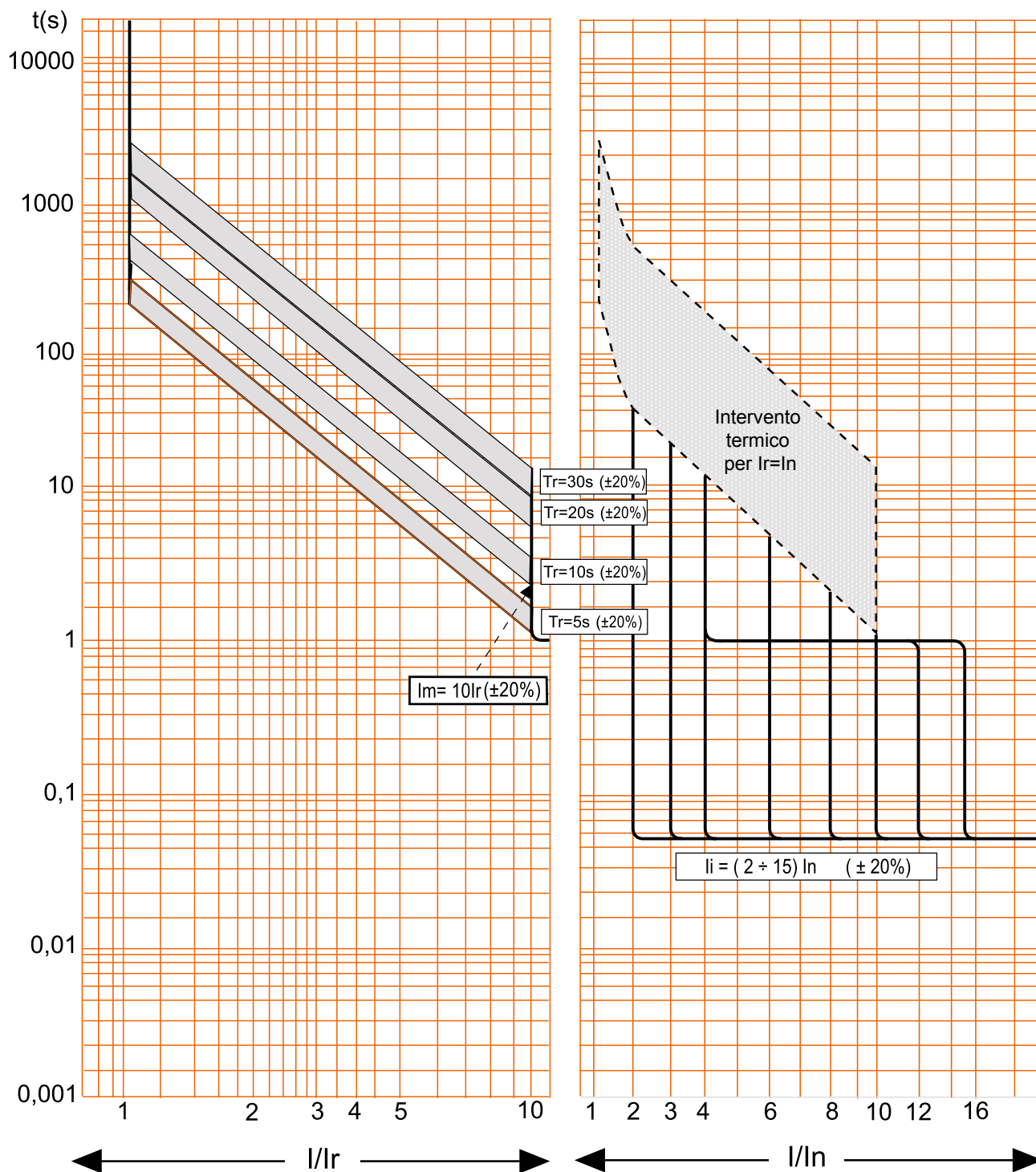


INDICE**Curve di intervento**

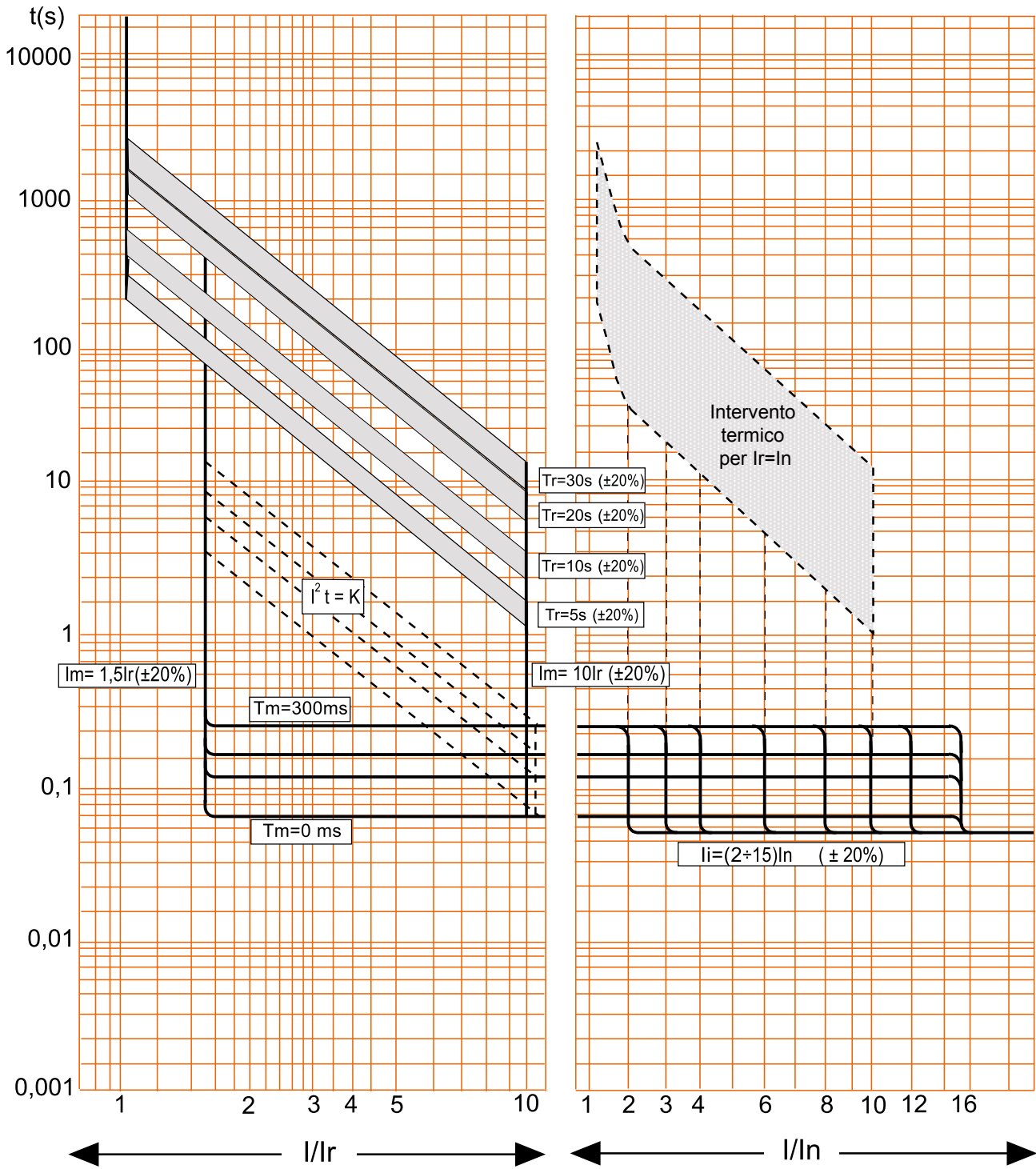
Curva di intervento tempo corrente con unità di protezione base (MP4 LI)	66
Curva di intervento tempo corrente con unità di protezione standard (MP4 LSI e LSIG)	67
Curva di intervento tempo corrente con unità di protezione evolute (MP6 LSI e LSIG)	68
Curve di intervento per guasto a terra (MP4 e MP6 LSIG)	69
Curva dell'energia specifica passante	70

CURVE DI INTERVENTO

CURVA DI INTERVENTO TEMPO CORRENTE CON UNITA' DI PROTEZIONE BASE (MP4 LI)

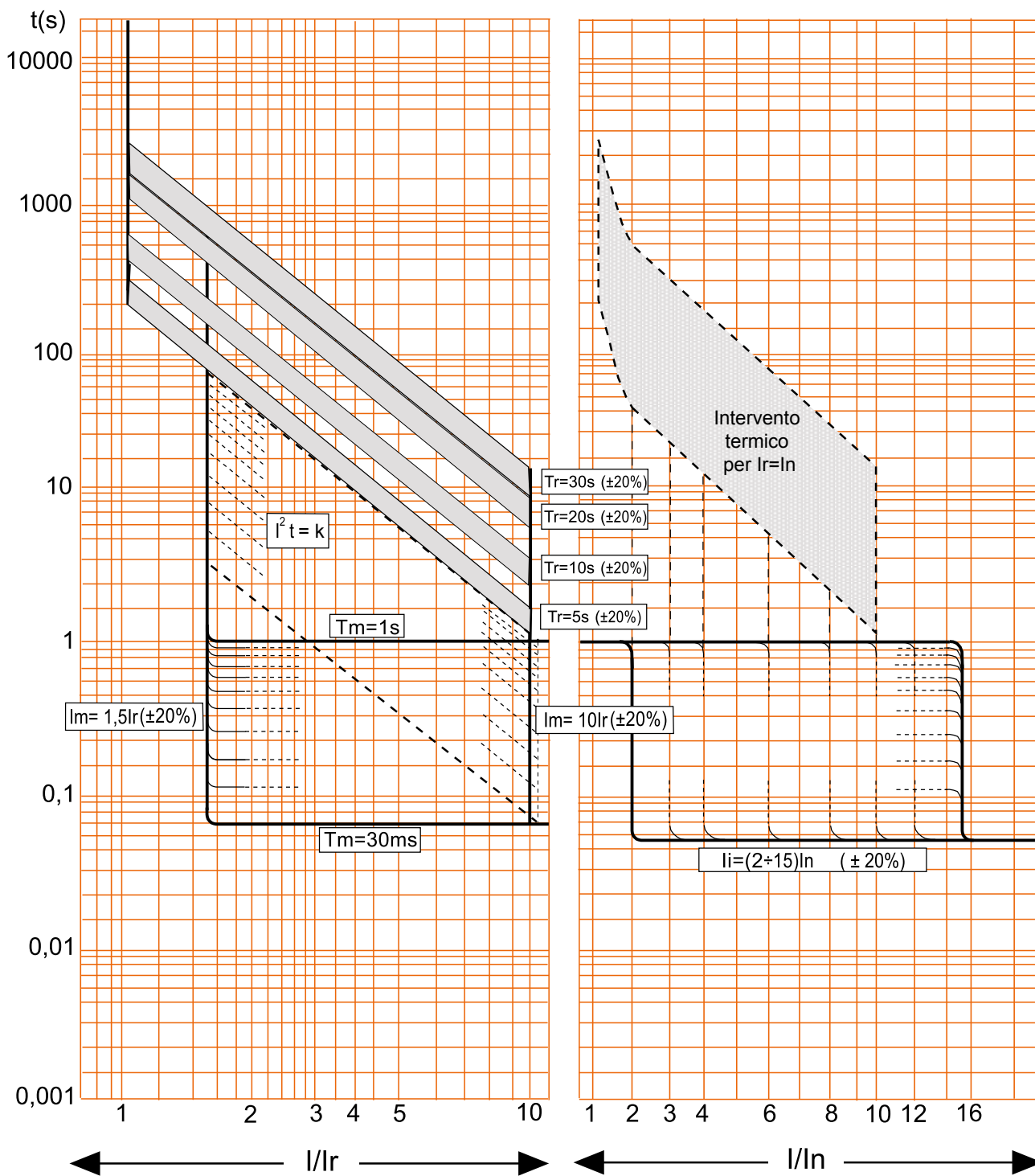


CURVA DI INTERVENTO TEMPO CORRENTE CON UNITA' DI PROTEZIONE STANDARD (MP4 LSI e LSIg)

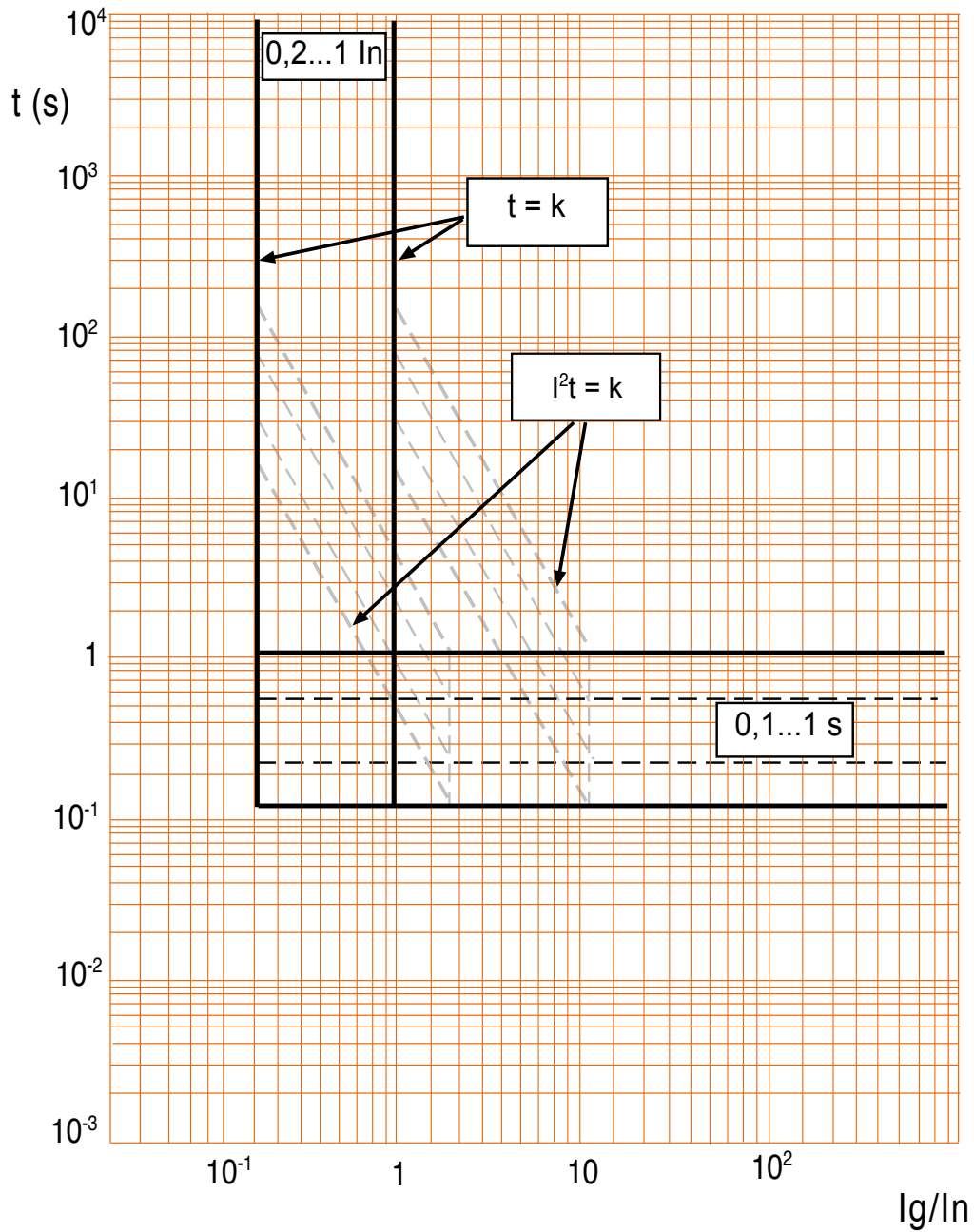


CURVE DI INTERVENTO

CURVA DI INTERVENTO TEMPO CORRENTE CON UNITA' DI PROTEZIONE EVOLUTE (MP6 LSI e LSIg)



CURVE DI INTERVENTO PER GUASTO A TERRA (MP4 e MP6 LSIg)



CURVE DI INTERVENTO

CURVA DELL'ENERGIA SPECIFICA PASSANTE

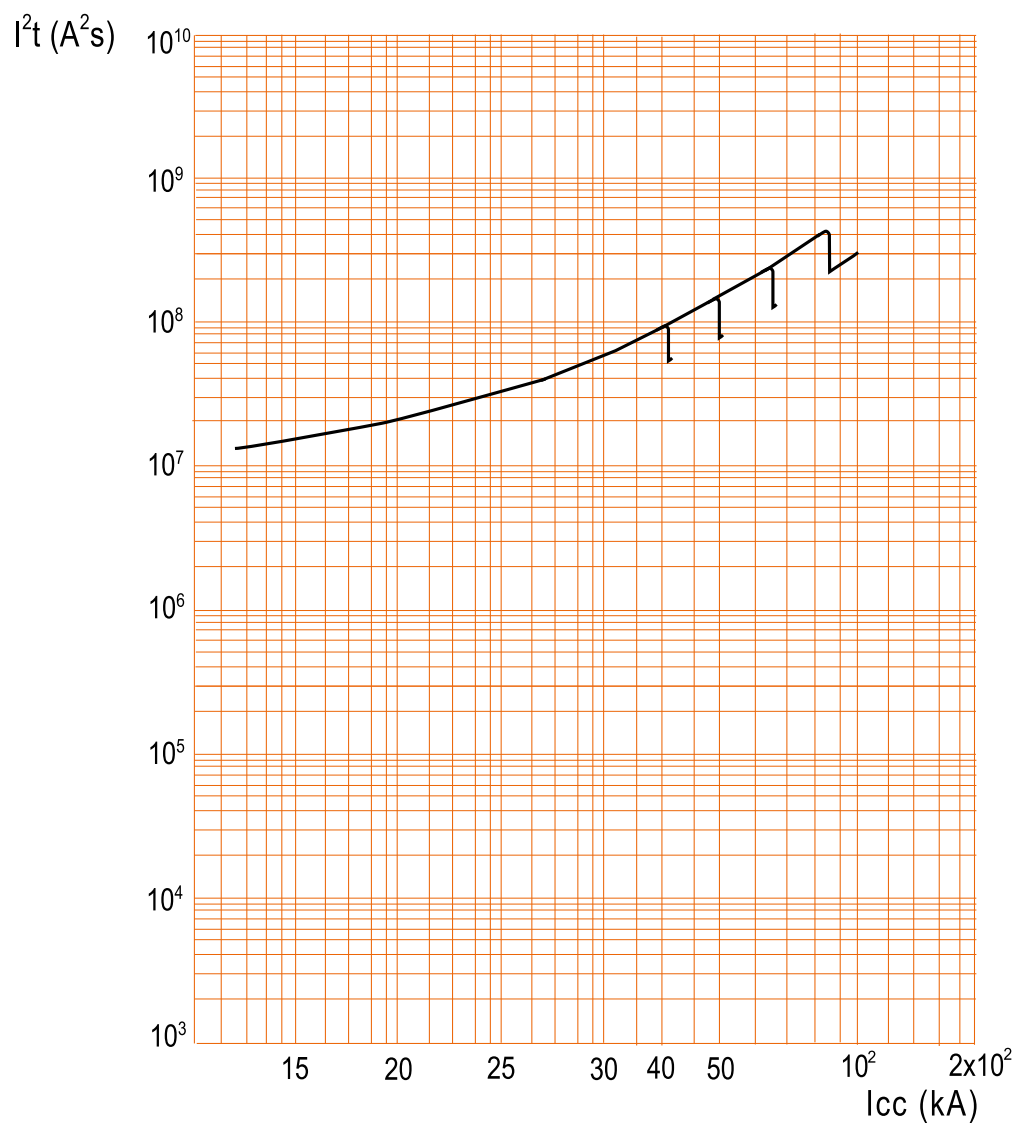


TABELLA DEI TEMPI DI INTERVENTO

Ritardo impostato	tempo di non sgancio (ms)	tempo di intervento (ms)
0 oppure 30	30	70
100	70	120
200	150	205
300	250	310
400	350	410
500	450	515
600	550	615
700	650	715
800	745	820
900	840	920
1000	930	1000

	tempo di non sgancio (ms)	tempo di intervento (ms)
li	30	55

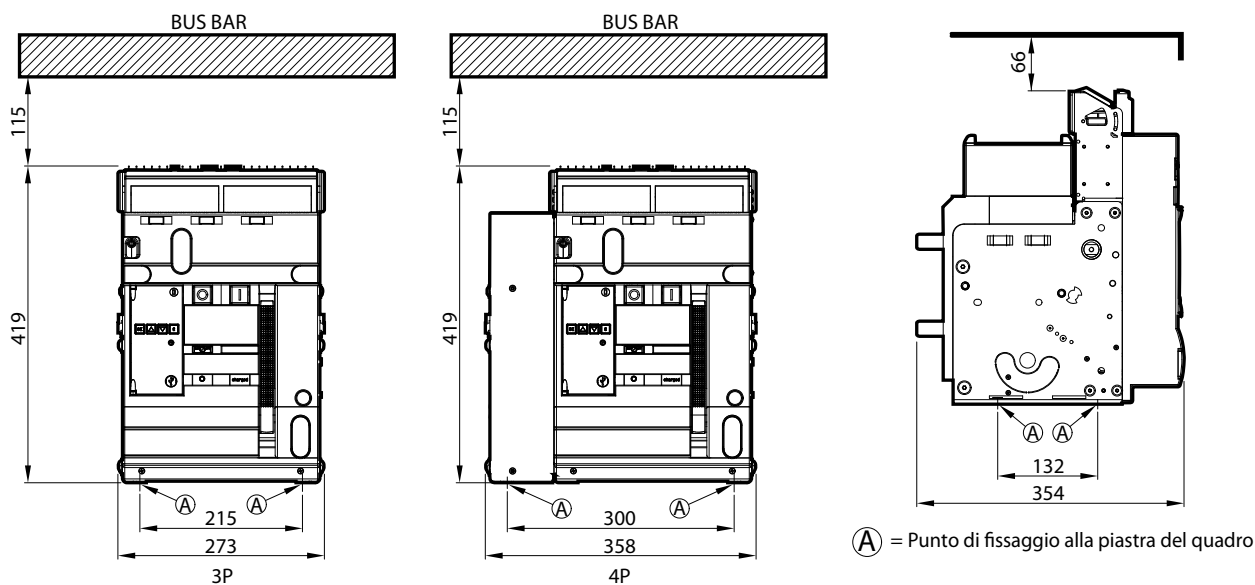


INDICE

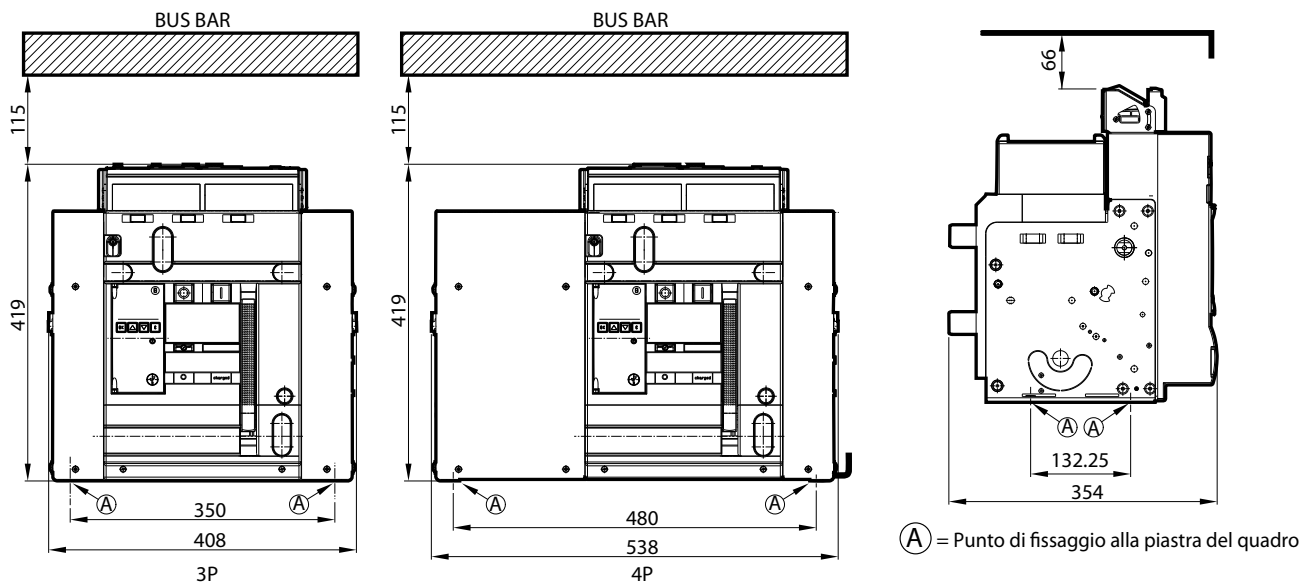
Dati dimensionali

DATI DIMENSIONALI

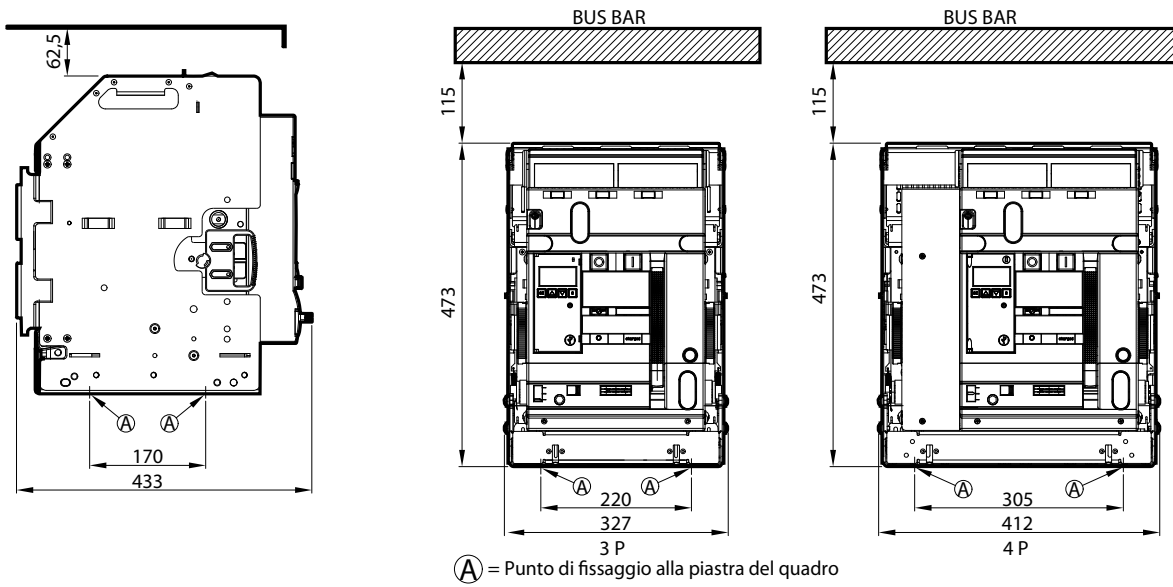
Installazione in versione fissa TAGLIA 1 (anche per versione 42kA)



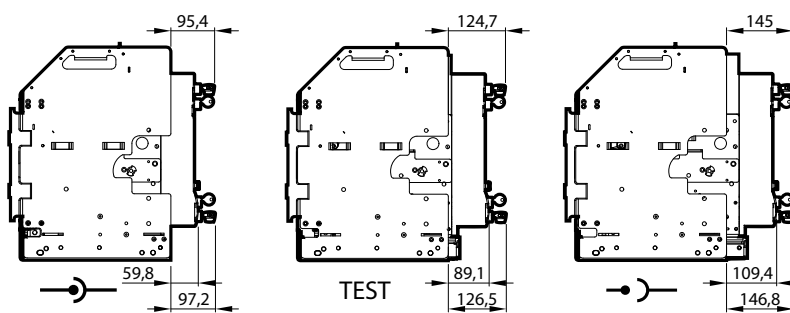
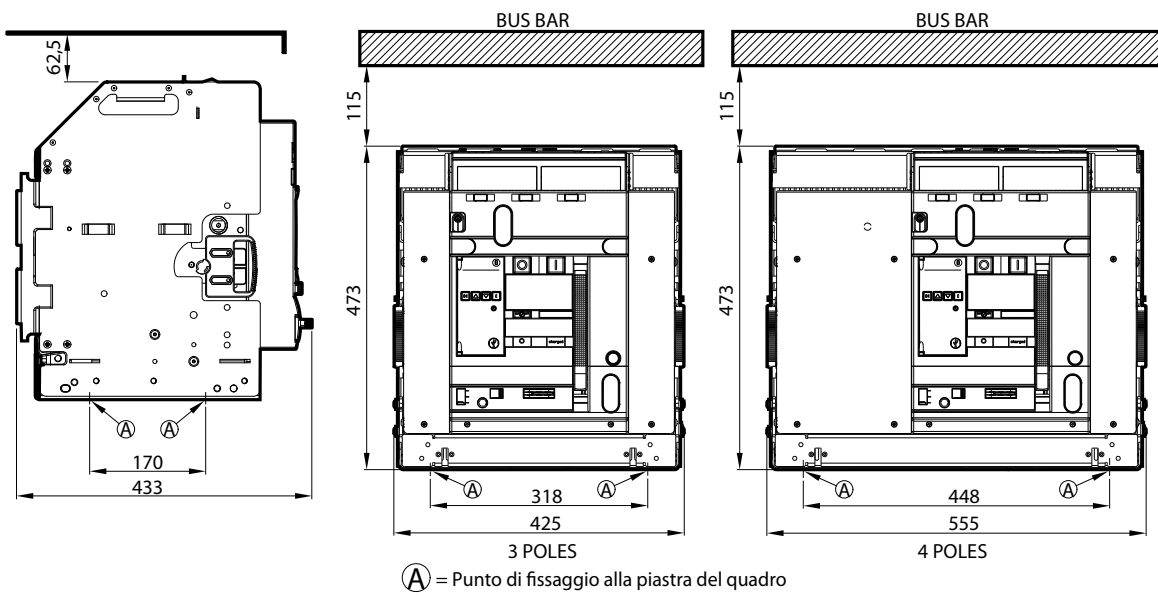
Installazione in versione fissa TAGLIA 2



Installazione in versione estraibile TAGLIA 1 (anche per versione 42kA)

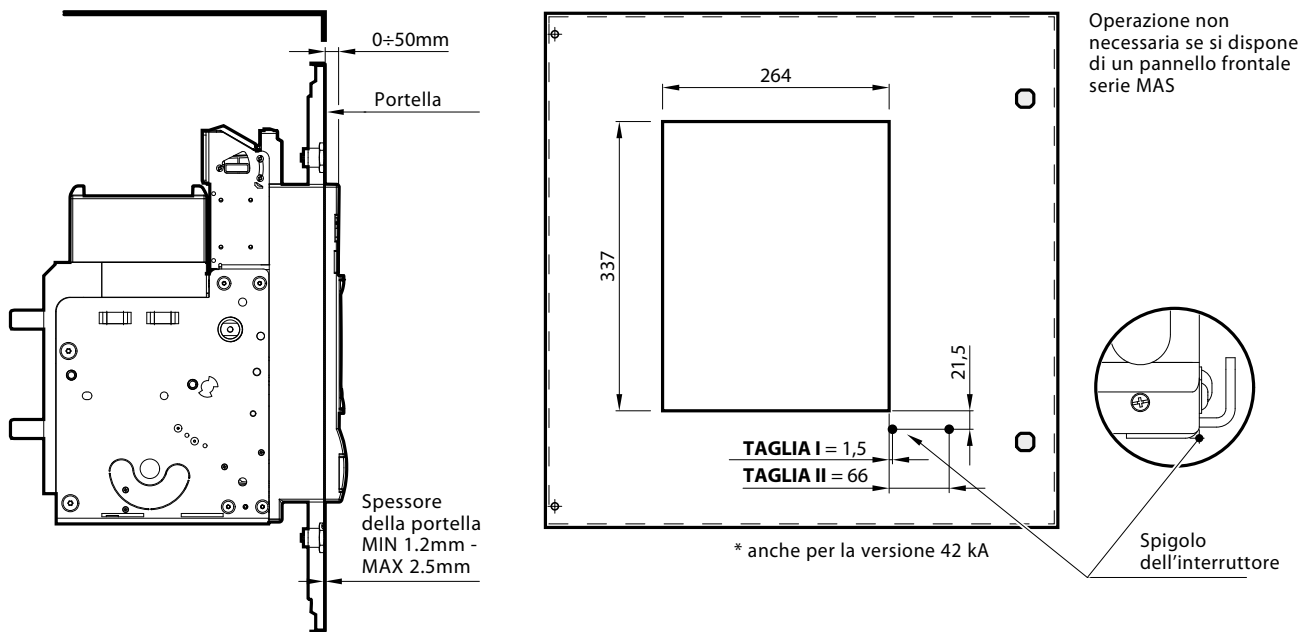


Installazione in versione estraibile TAGLIA 2

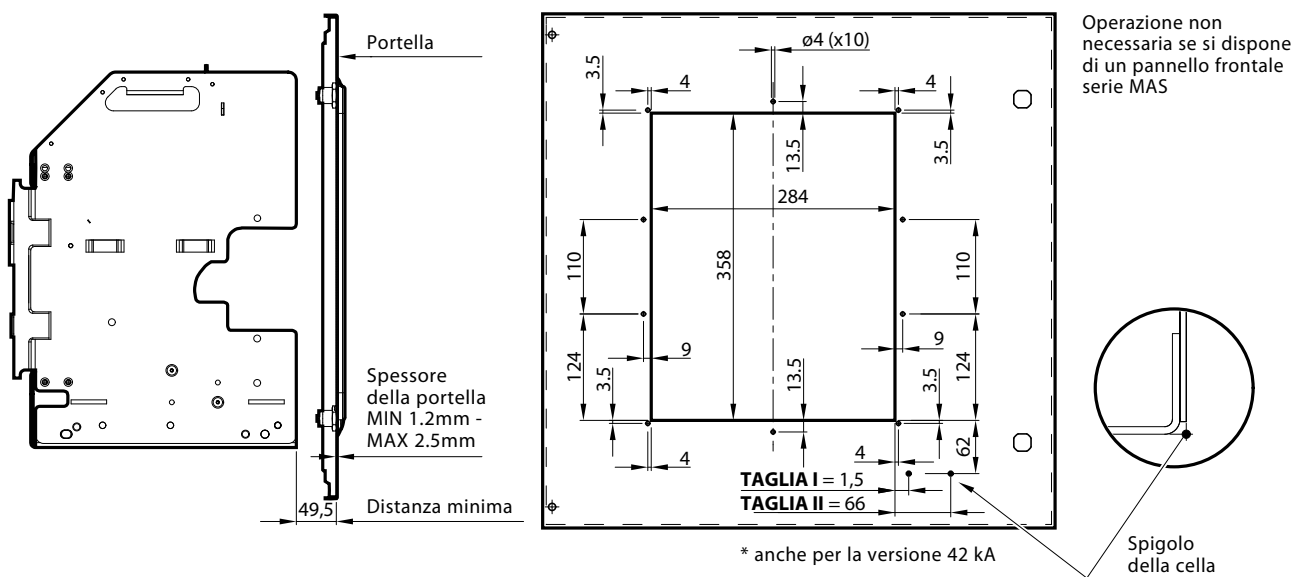


DATI DIMENSIONALI

Taglio della portella per la versione fissa TAGLIA 1 e TAGLIA 2

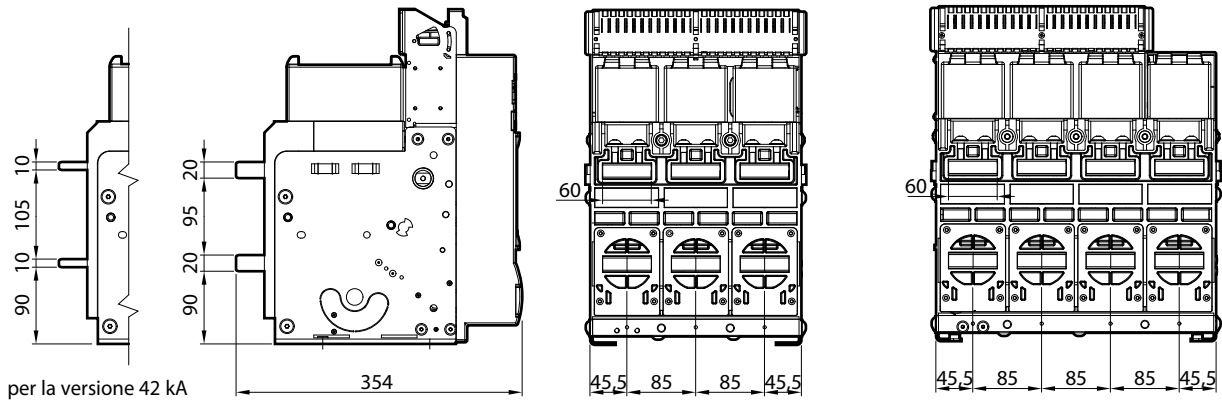


Taglio della portella per la versione estraibile TAGLIA 1 e TAGLIA 2

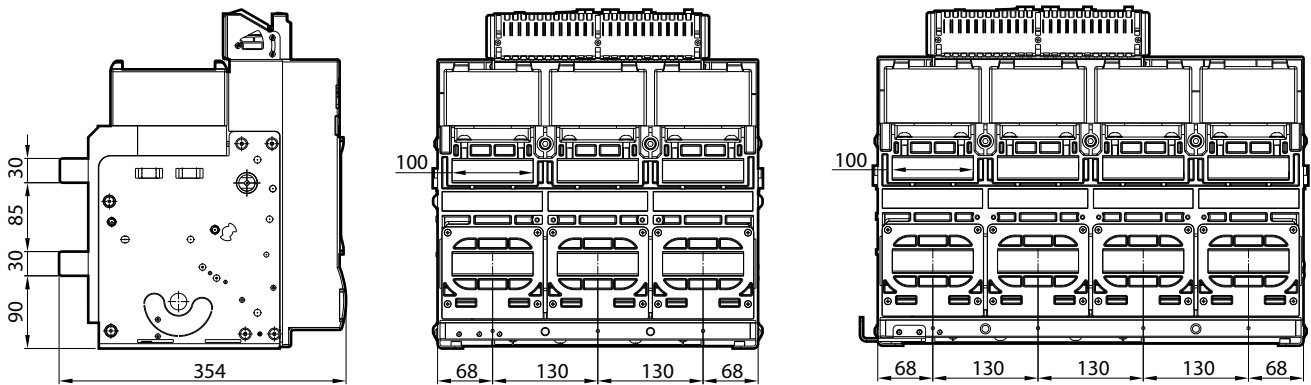


Attacchi - Interruttori in esecuzione fissa

TAGLIA 1



TAGLIA 2

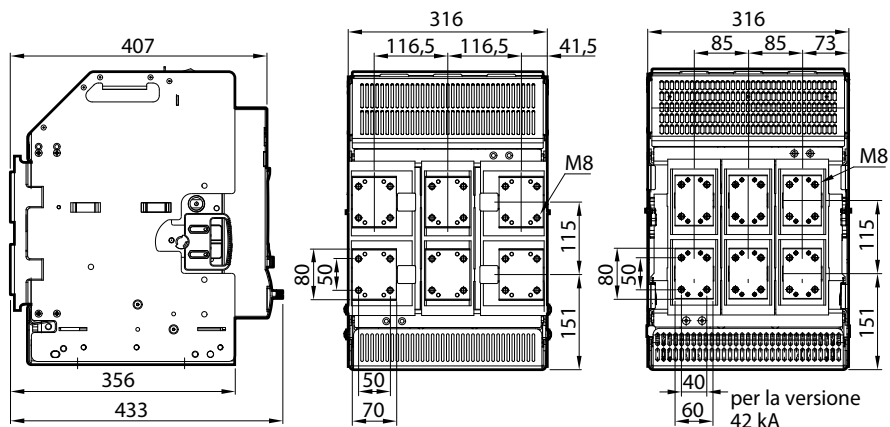


DATI DIMENSIONALI

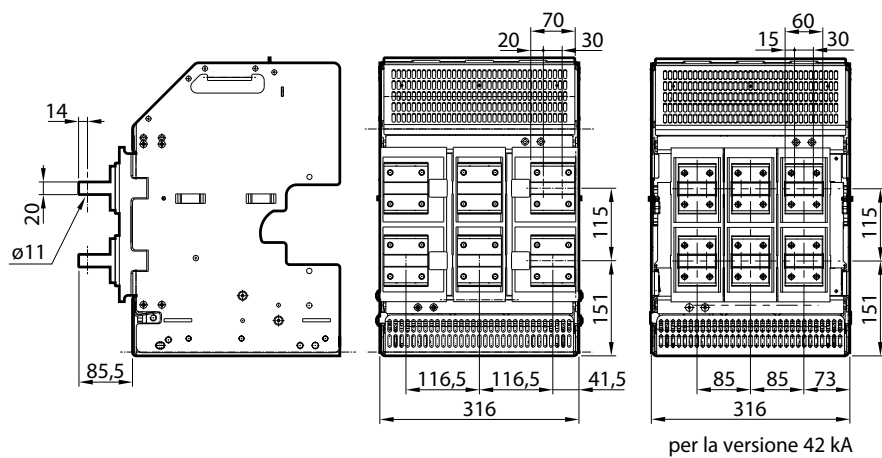
Attacchi - Interruttori in esecuzione estraibile

TAGLIA 1 - 3P

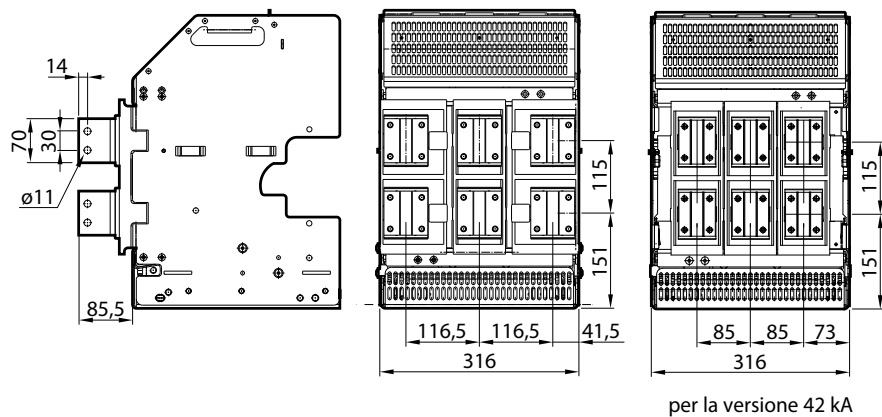
Attacchi piatti.



Attacchi orizzontali.



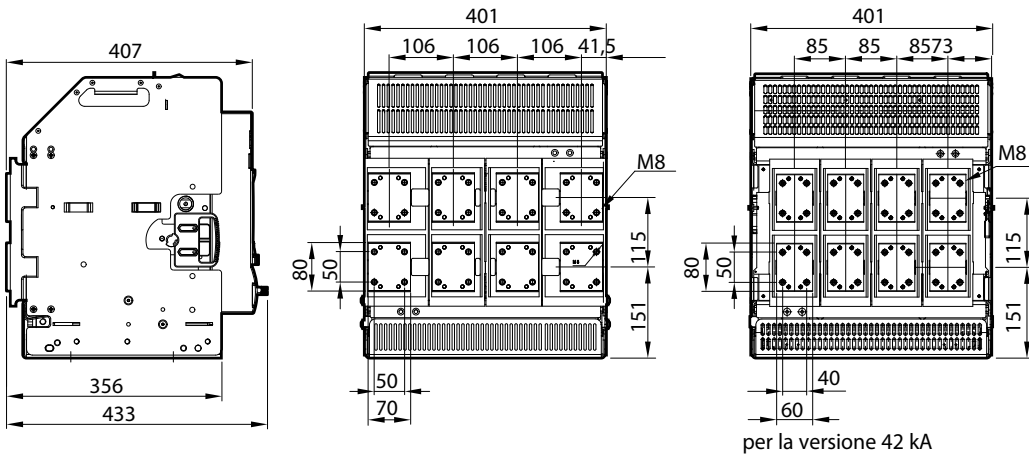
Attacchi verticali.



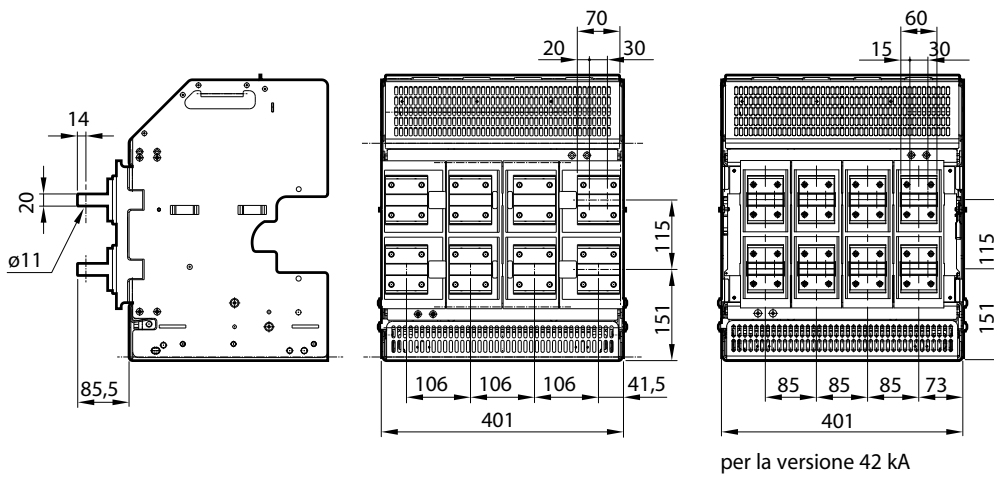
Attacchi - Interruttori in esecuzione estraibile

TAGLIA 1 - 4P

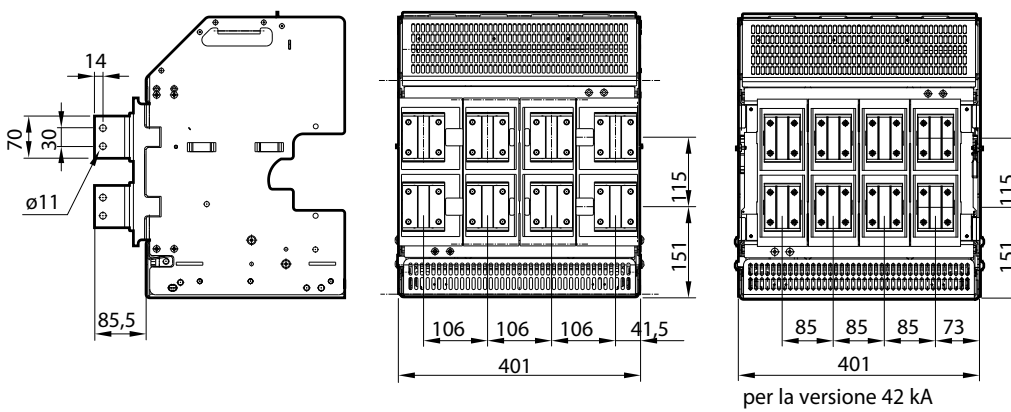
Attacchi piatti.



Attacchi orizzontali.



Attacchi verticali.

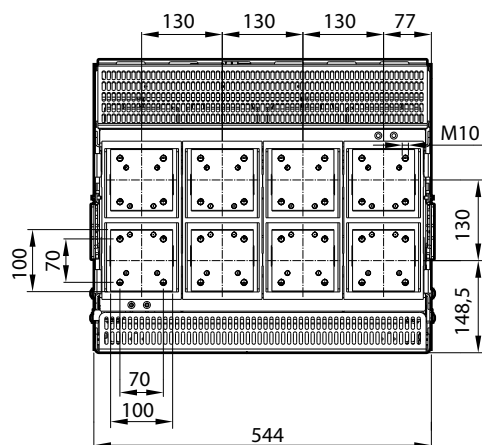
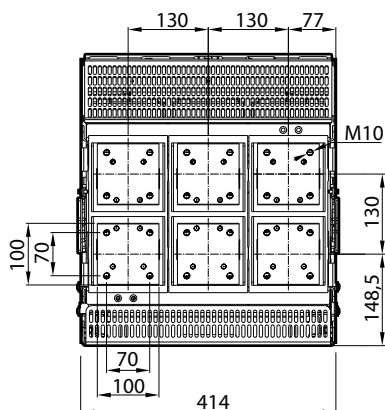
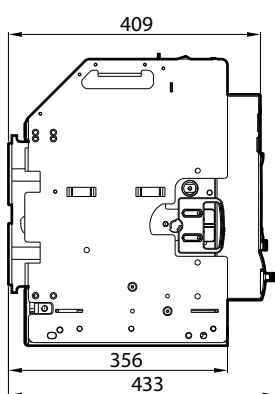


DATI DIMENSIONALI

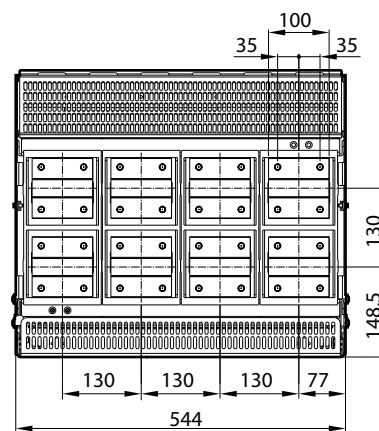
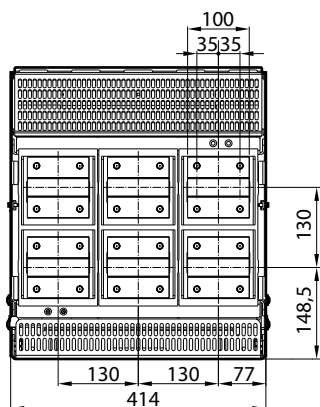
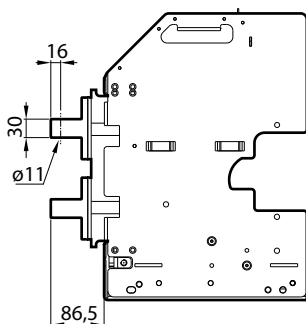
Attacchi - Interruttori in esecuzione estraibile

TAGLIA 2 - 3P-4P

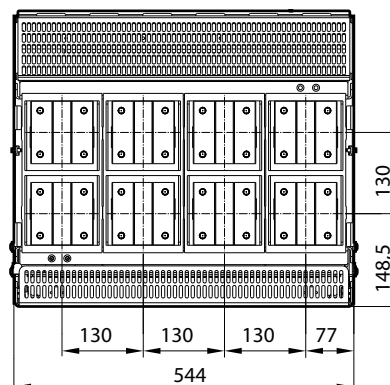
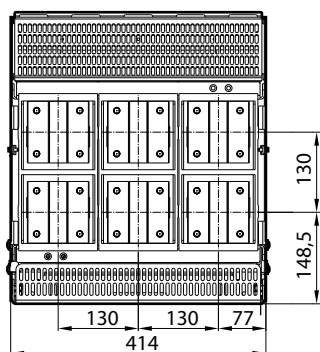
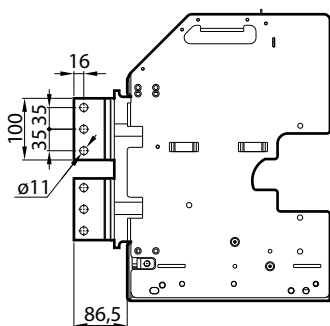
Attacchi piatti.

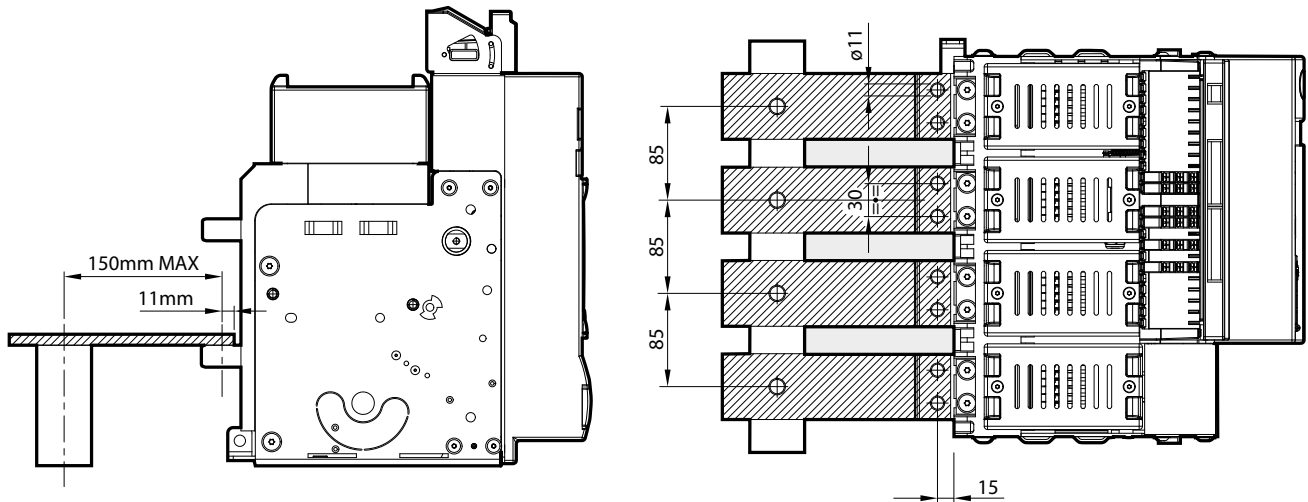
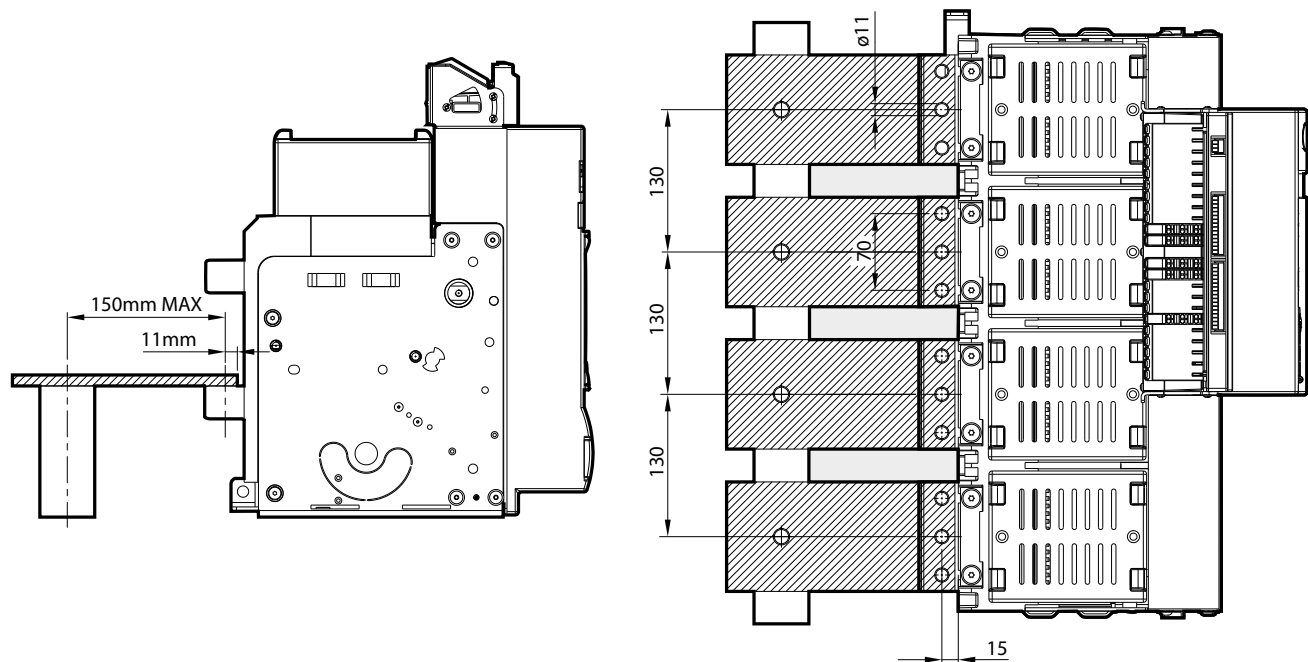


Attacchi orizzontali.



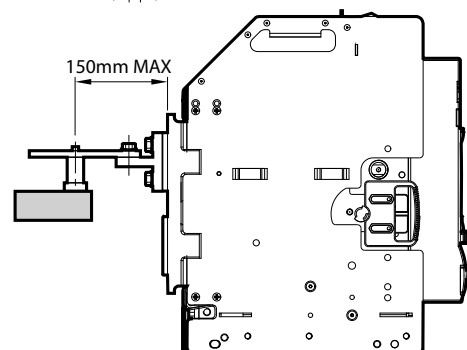
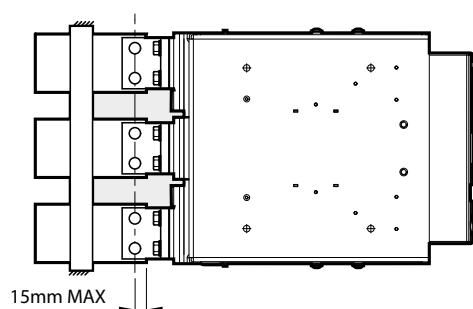
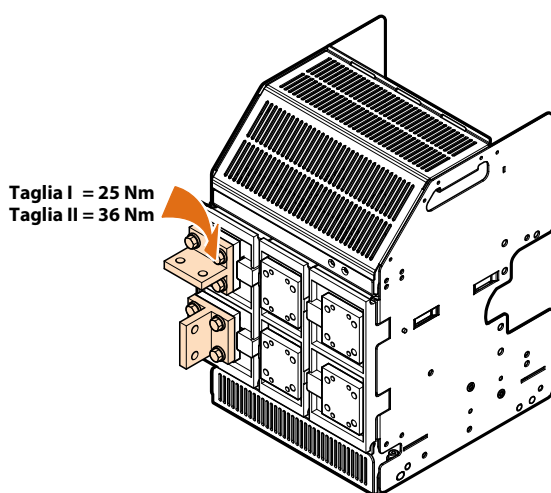
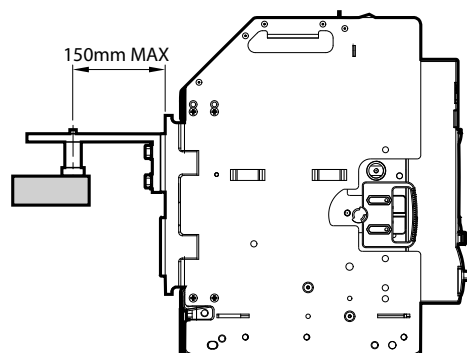
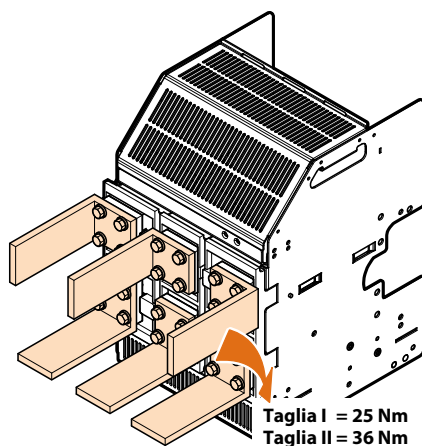
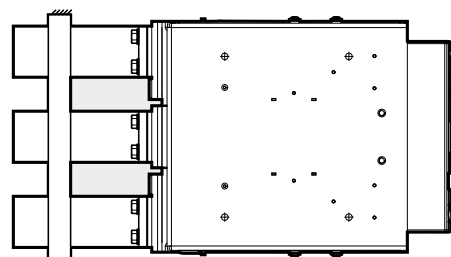
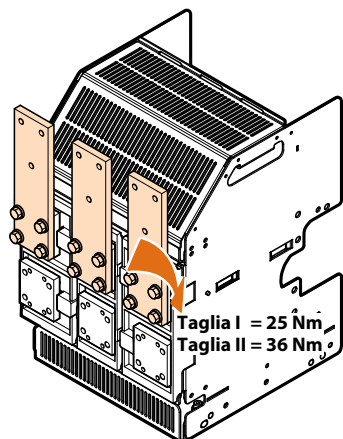
Attacchi verticali.



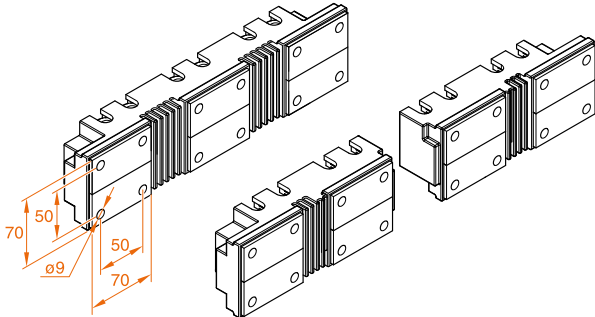
Connessione degli interruttori in esecuzione fissa**TAGLIA 1****TAGLIA 2**

DATI DIMENSIONALI

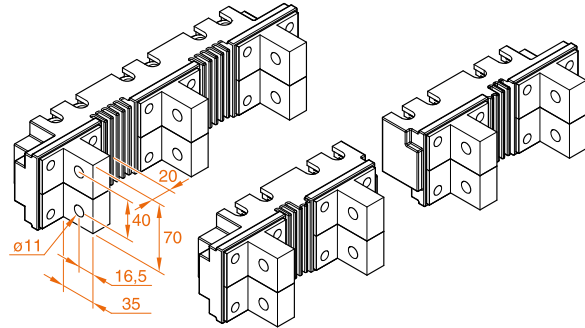
Connessione possibili degli interruttori in esecuzione estraibile



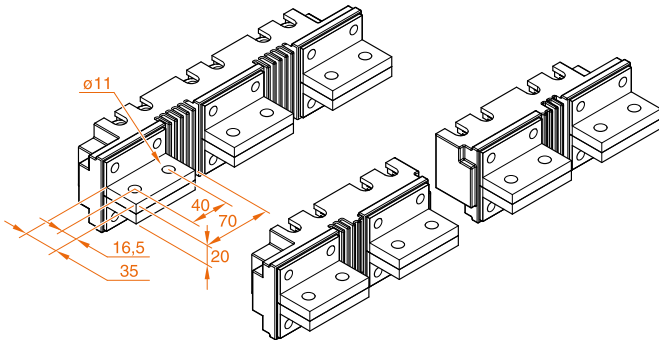
Attacchi posteriori



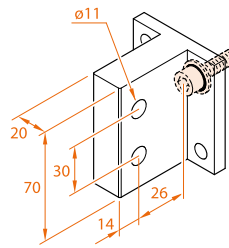
MT8P3P1S - 3P
MT8P4P1S - 4P



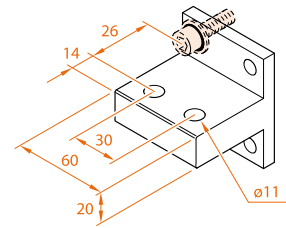
MT8V3P1S - 3P
MT8V4P1S - 4P



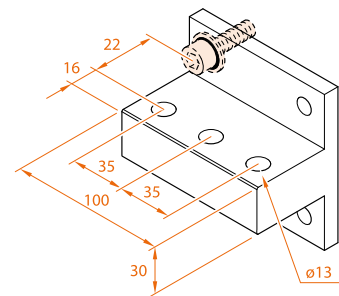
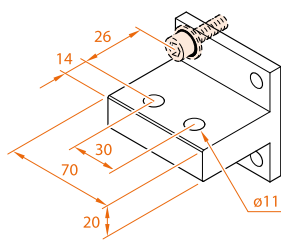
MT8H3P1S - 3P
MT8H4P1S - 4P



MT8HV3P1 - 3P
MT8HV4P1 - 4P



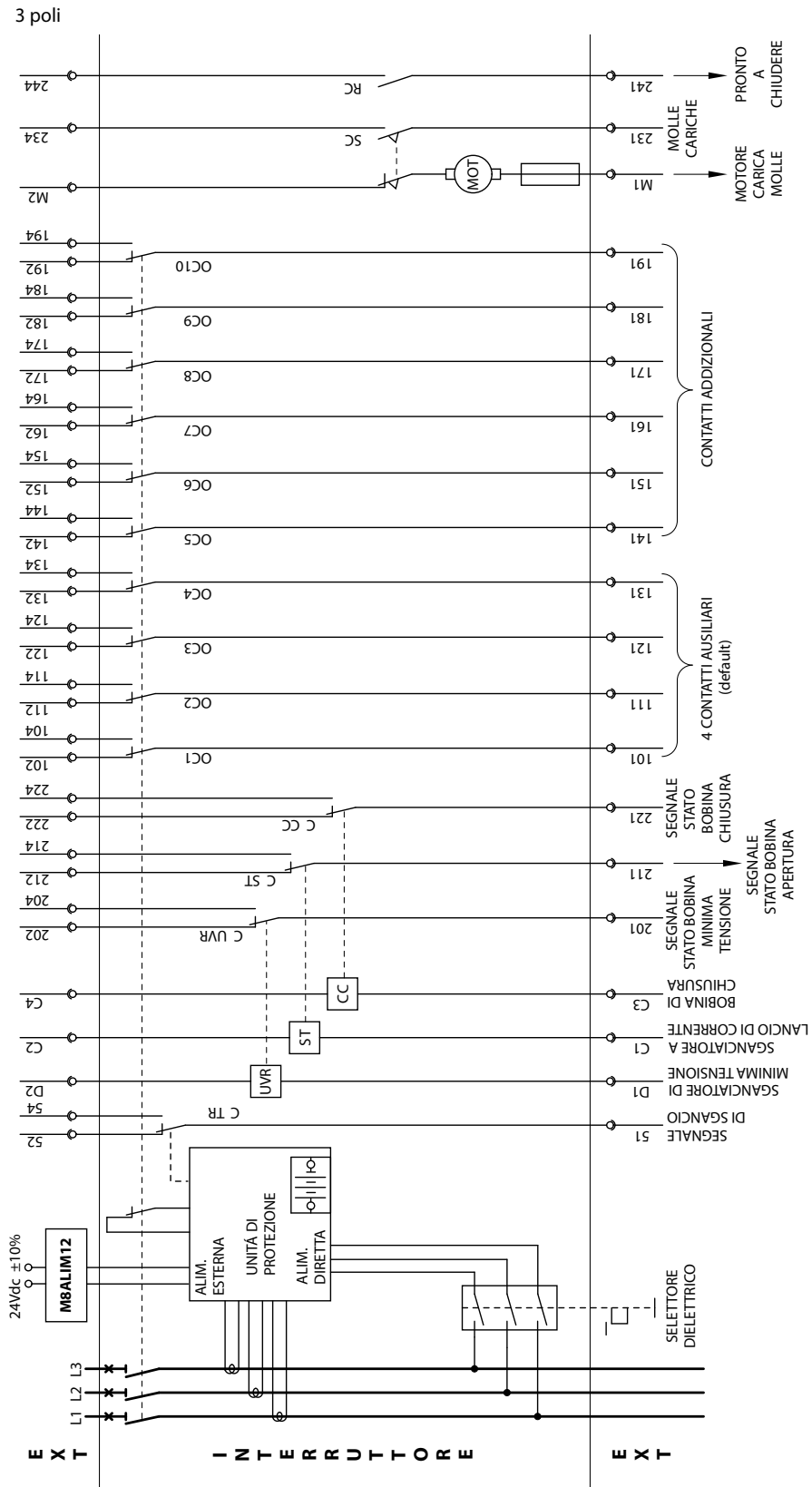
MT8H3P1600 - 3P
MT8H4P1600 - 4P

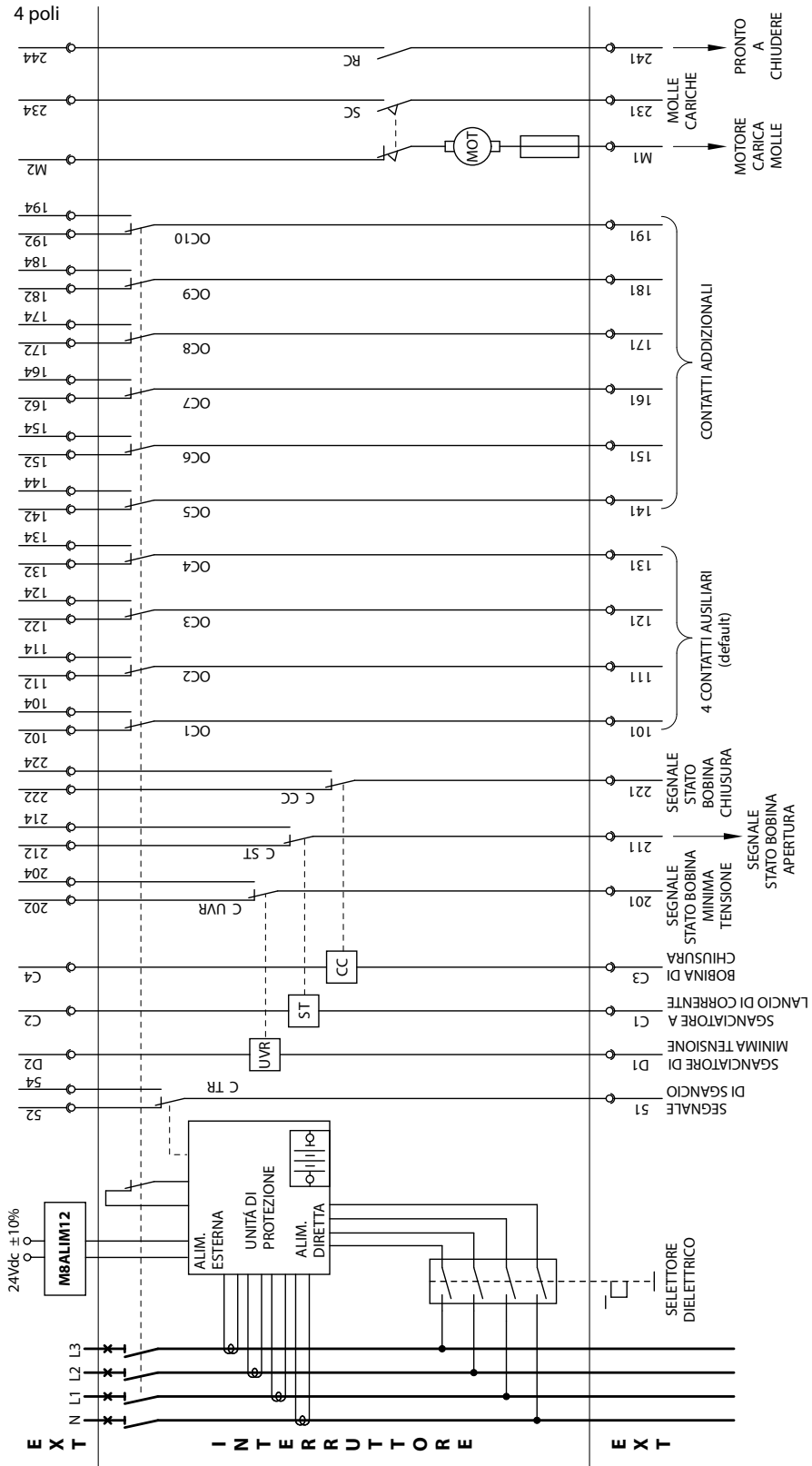




Schemi di collegamento

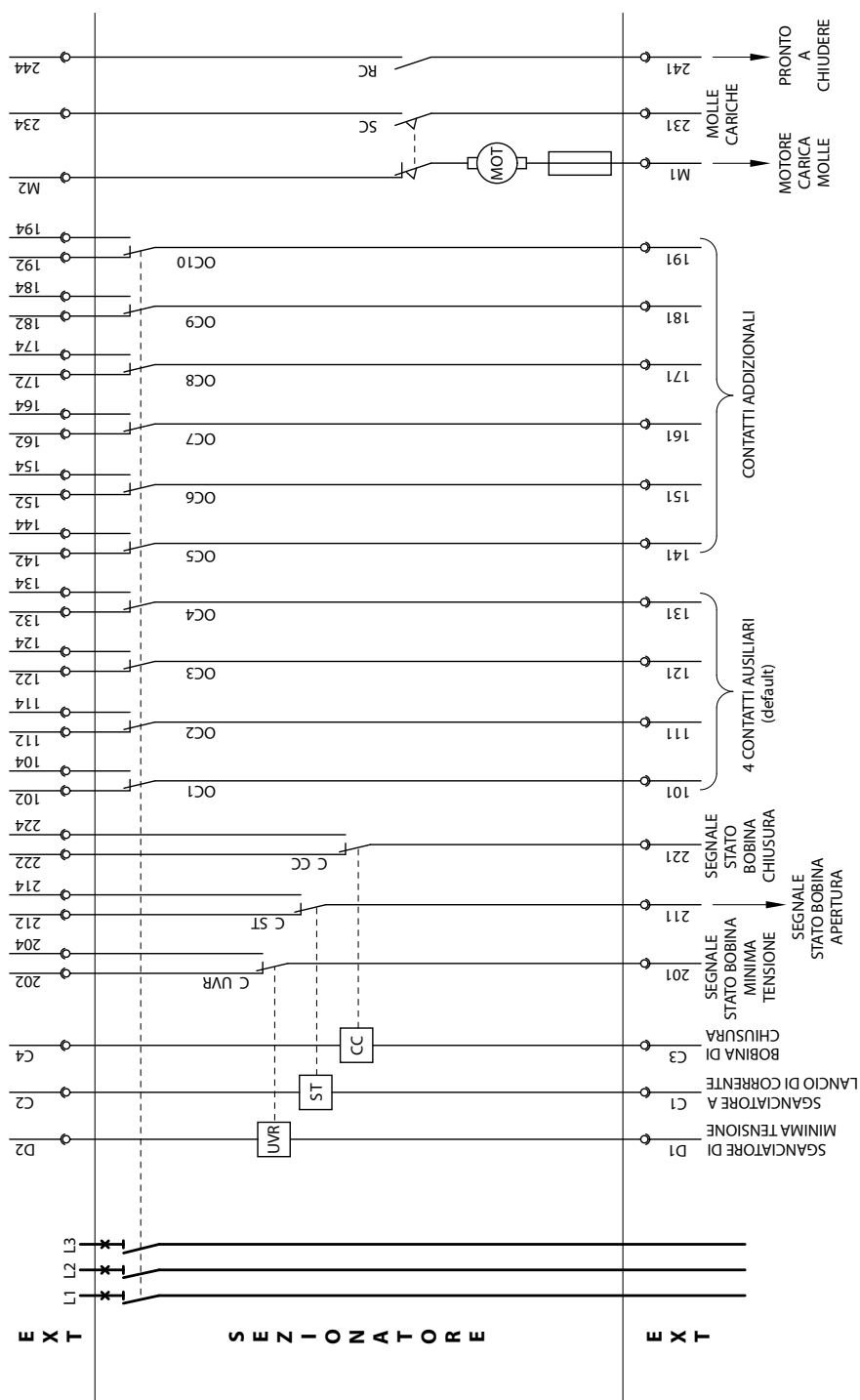
SCHEMA DI COLLEGAMENTO GENERALE



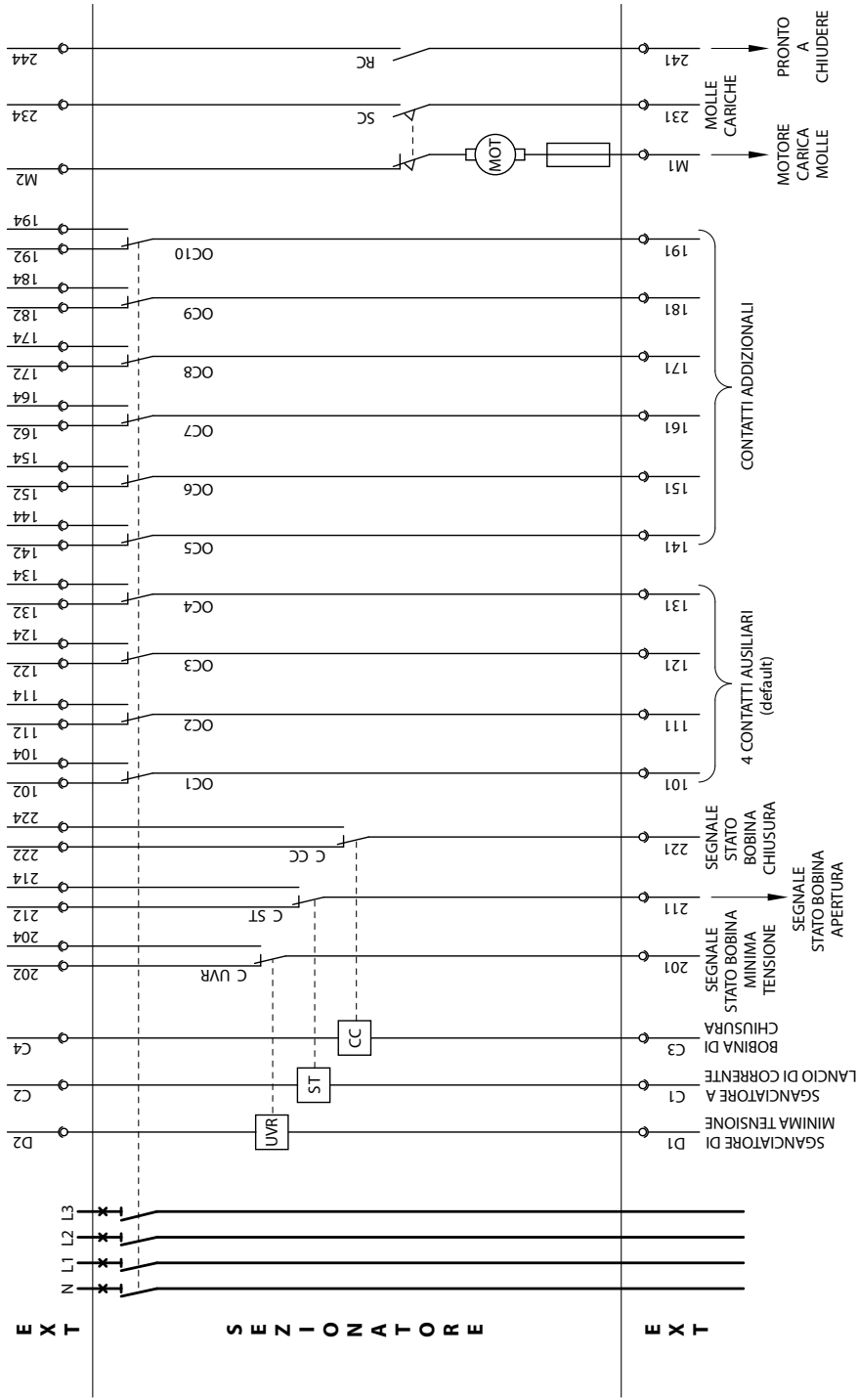


SCHEMA DI COLLEGAMENTO GENERALE

3 poli

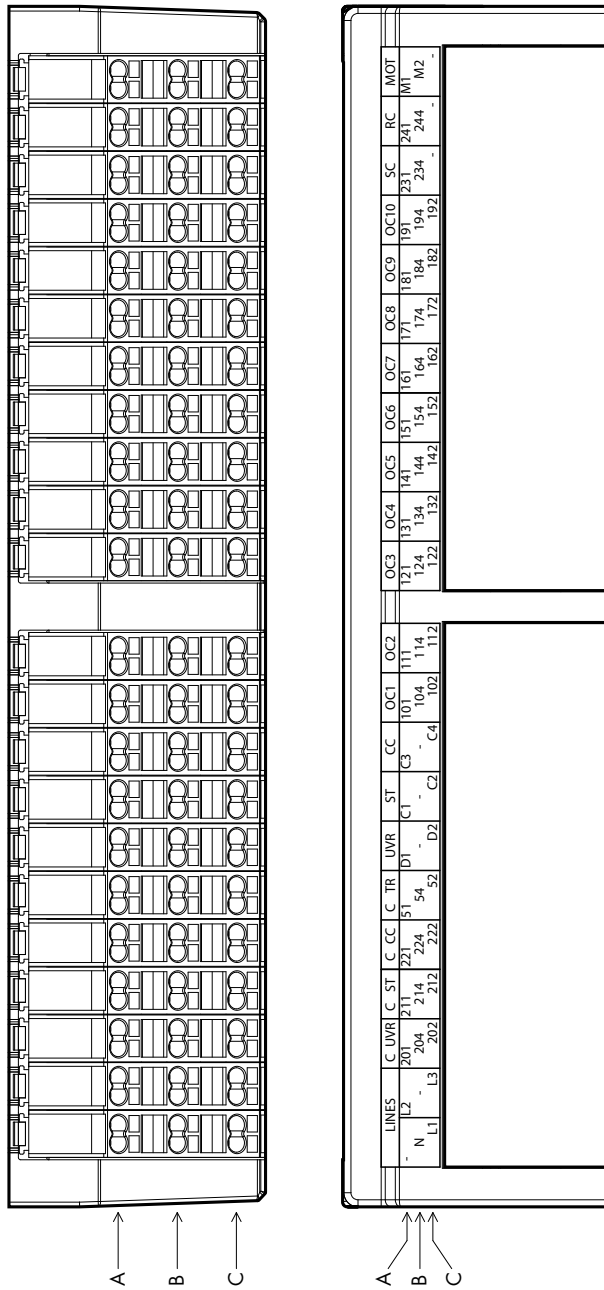


4 poli



SCHEMI DI COLLEGAMENTO

SCHEMA DI COLLEGAMENTO MORSETTIERA AUSILIARI ELETTRICI



BTicino SpA
Via Messina, 38
20154 Milano - Italia
www.bticino.it



Per documentazione tecnica e informazioni di carattere commerciale

Numero attivo dal lunedì al venerdì dalle 8.30 alle 19.00
e il sabato dalle 8.30 alle 12.30

ORGANIZZAZIONE DI VENDITA E CONSULENZA TECNICA

Piemonte • Valle d'Aosta • Liguria

UFFICIO REGIONALE
10098 RIVOLI (TO)
c/o PRISMA 88 – C.so Susa, 242
Tel. Q. 011/9502611
Fax 011/9502666

Lombardia

UFFICIO REGIONALE
20154 MILANO
Via Messina, 38
Tel. Q. 02/3480600
Fax 02/3480610

Veneto Occidentale • Trentino Alto Adige

UFFICIO REGIONALE
37047 SAN BONIFACIO (VR)
JJ CONSULTING Sas
Loc. Crosaron Villabella 18
c/o Soavecenter
Tel. 045/7612497
Fax 045/6104507

Veneto Orientale • Friuli Venezia Giulia

UFFICIO REGIONALE
35127 CAMIN – PADOVA
Via Vigonovese, 50
Tel. Q. 049/8993011
Fax 049/8993066

Emilia Romagna • RSM • Marche

UFFICIO REGIONALE
40069 ZOLA PREDOSA (BO)
Via Nannetti, 5/A
Tel. Q. 051/6189911
Fax 051/6189999

UFFICIO REGIONALE
60019 SENIGALLIA (AN)
Via Corvi, 18
Tel. Q. 071/668248
Fax 071/668192

Abruzzo • Molise • Puglia • Basilicata

UFFICIO REGIONALE
70026 MODUGNO (BA)
Via Paradiso, 33/G
Tel. Q. 080/5352768
Fax 080/5321890

Toscana • Umbria

UFFICIO REGIONALE
50136 FIRENZE
Via Aretina, 265/267
Tel. Q. 055/6557219
Fax 055/6557221

Lazio • Calabria • Campania

UFFICIO REGIONALE
00153 ROMA
Via della Piramide Cestia, 1/C – int.7
Tel. Q. 06/5783495
Fax 06/5782117

UFFICIO REGIONALE
80040 S. MARIA LA BRUNA
TORRE DEL GRECO (NA)
Via dell'Industria, 22
Tel. Q. 081/ 8479500
Fax 081/ 8479510

Sicilia

UFFICIO REGIONALE
95125 CATANIA
Via G. Battista Grassi, 17/A
Tel. Q. 095/7178883
Fax 095/7179242

Sardegna

UFFICIO REGIONALE
09100 CAGLIARI
c/o centro Commerciale I MULINI
Piano Primo int. 1
Via Piero della Francesca, 3
Località Su Planu
Tel. Q. 070/541356
Fax 070/541146

BTicino S.p.A. si riserva il diritto di variare in qualsiasi momento i contenuti del presente stampato e di comunicare, in qualsiasi forma e modalità, i cambiamenti apportati.

MB10C - Edizione 5/2010

bticino

A Group Brand | **legrand**