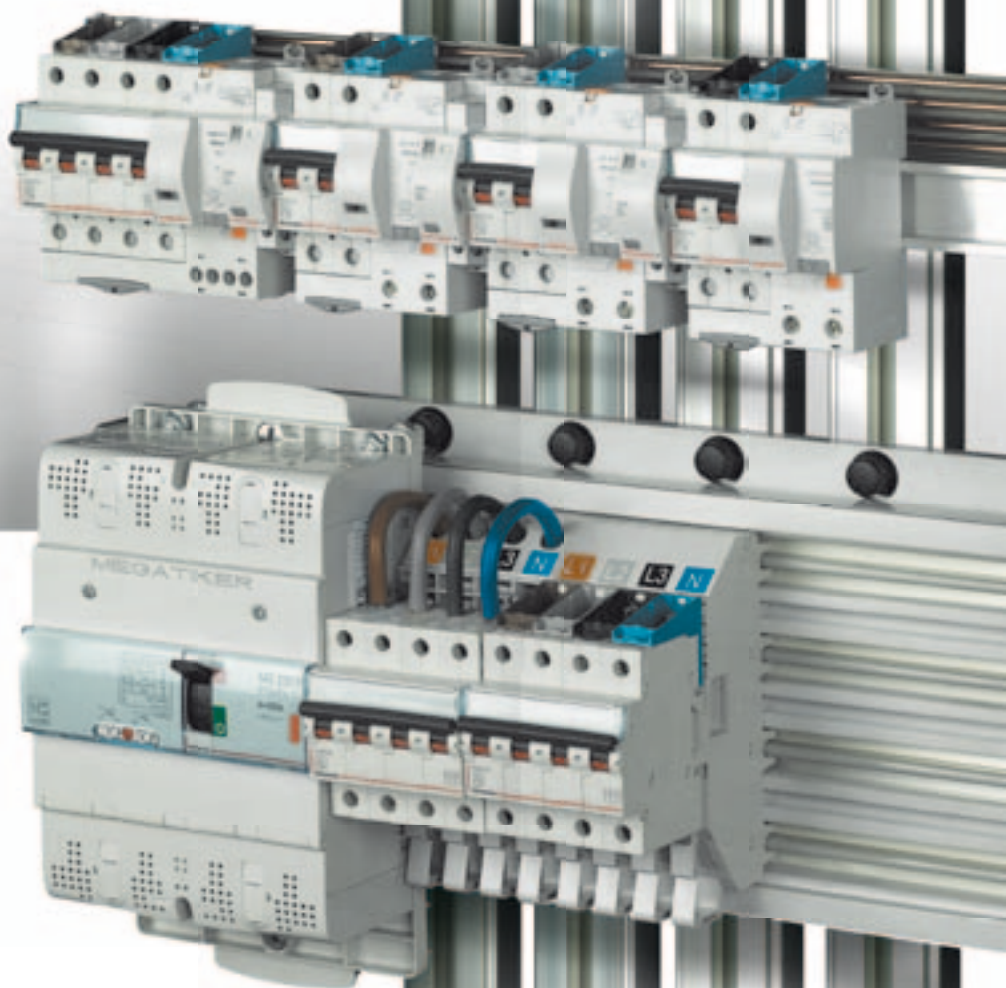


TIFAST

A Group brand | **legrand**

SISTEMI DI RIPARTIZIONE PER QUADRI E ARMADI MAS



APP BTICINO CATALOGHI



bticino



TIFAST

Un'offerta
completa per
ogni necessità
di cablaggio
e ripartizione

Indice

4-21			
Caratteristiche generali	TIFAST il sistema di ripartizione		4
	Distribuzione verticale		6
	Ripartizione orizzontale		8
	Distribuzione POWER TIFAST		14
	KIT di alimentazione e collegamento		18
	Morsettiere e ripartitori		21
22-57			
Catalogo TIFAST	TIFAST EASY 125		22
	TIFAST EASY 250/400		24
	Sistemi di alimentazione TIFAST per quadri e armadi		28
	Sistema POWER TIFAST		40
	Morsettiere e ripartitori		52
58-114			
Catalogo MAS	MAS160		58
	MAS400		62
	MAS800		74
	MAS4000		86

TIFAST

Il sistema di ripartizione

OTTIMIZZATO

per quadri e armadi MAS

TIFAST fornisce, per ciascuna tipologia di ripartizione, soluzioni ottimizzate che consentono di realizzare quadri moderni ed efficienti.

TIFAST è il sistema di cablaggio rapido per tutte le apparecchiature BTicino nei quadri e negli armadi MAS. Progettato in linea con le più moderne tecnologie, è caratterizzato dalla rapidità installativa e dalla facilità di connessione. TIFAST è un sistema flessibile e adattabile con caratteristiche esclusive:

COMPATTO

Ingombri ridotti studiati per sfruttare al massimo lo spazio all'interno dei quadri.

SICURO

Connessioni rapide con protezione IP20 per manutenzioni e ampliamenti senza rischi.

PRONTO ALL'USO

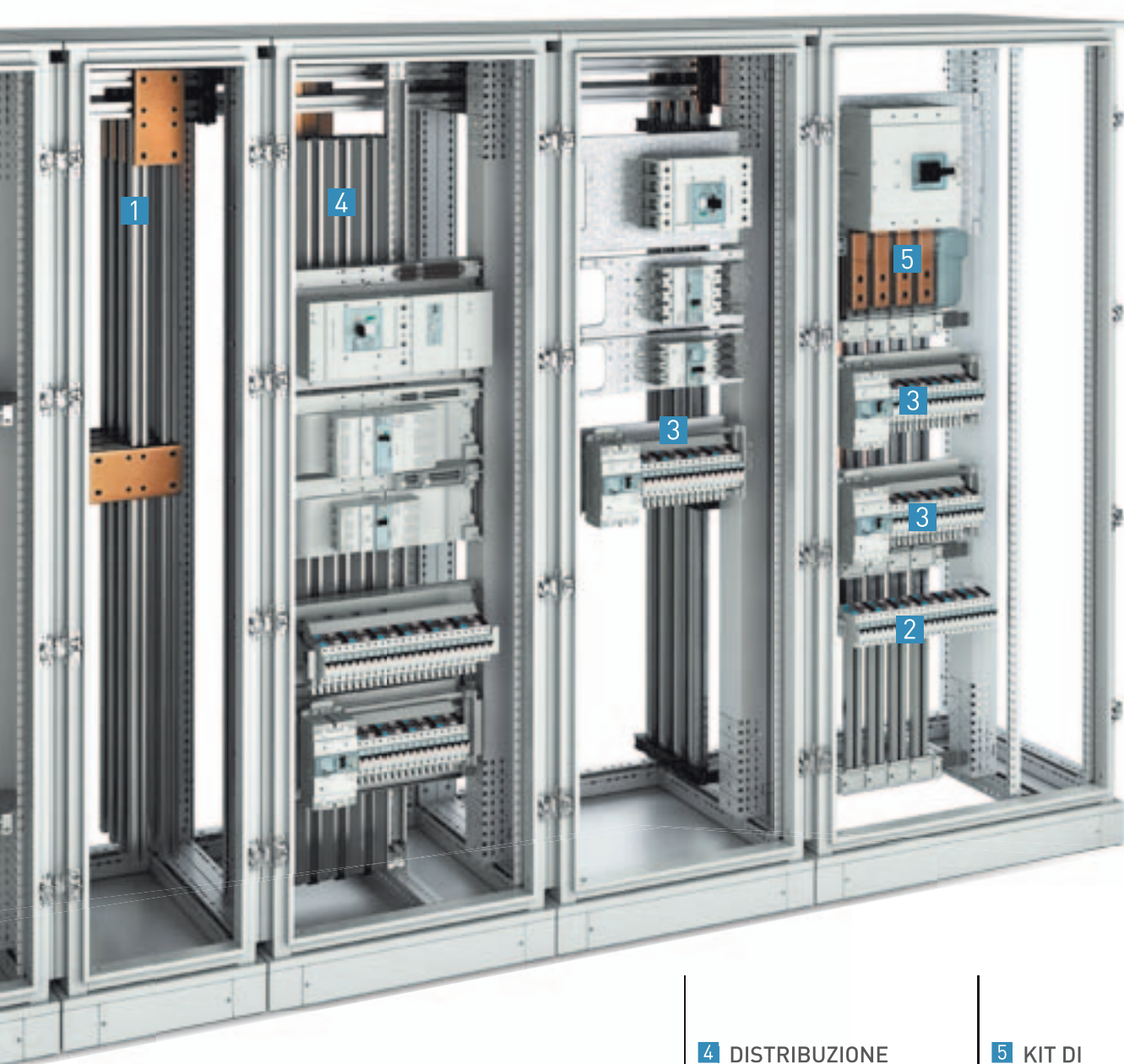
Kit di collegamento tra interruttori e barre di distribuzione per semplificare al massimo le fasi di costruzione.



1 DISTRIBUZIONE
VERTICALE CON BARRE
IN ALLUMINIO
FINO A 3200A

2 RIPARTIZIONE
ORIZZONTALE
FINO A 125A

3 RIPARTIZIONE
ORIZZONTALE
FINO A 400A



4 DISTRIBUZIONE
POWER FINO A 2000 A
PER QUADRI
CON ALTI LIVELLI
DI SEGREGAZIONE

5 KIT DI
ALIMENTAZIONE
E COLLEGAMENTO



Distribuzione
verticale
con barre in alluminio
da 250 a 1600A

Distribuzione con barre "Omnibus"

Sistema ideale per la distribuzione generale all'interno di quadri di potenza, è composta da una serie di isolatori che consentono di installare le barre in alluminio in diverse soluzioni:



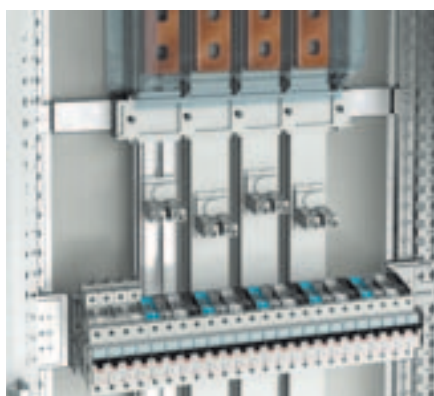
DISTRIBUZIONE A SCALETTA
FINO A 800A



DISTRIBUZIONE LINEARE
FINO A 3200A



DISTRIBUZIONE LINEARE
FINO A 400A CON FONDOATTIVO



DISTRIBUZIONE LINEARE
FINO A 800A

Distribuzione con barre "fondo quadro"

Soluzione molto compatta, è la ripartizione ideale per sfruttare al massimo lo spazio all'interno dei quadri MAS400 e MAS800.

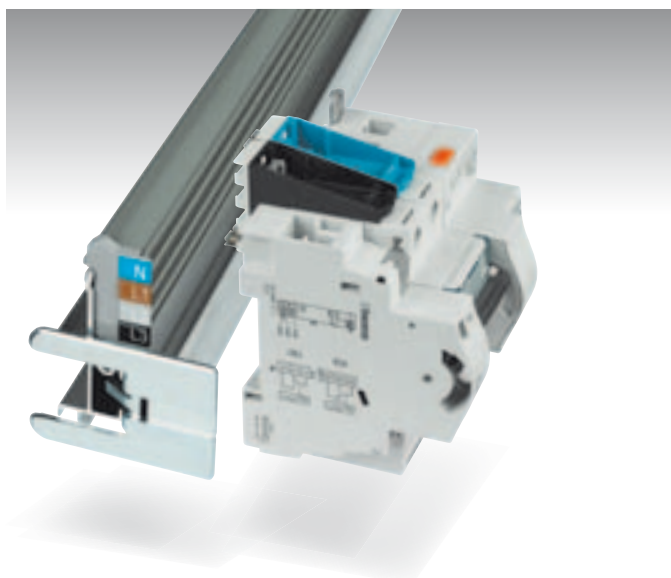
COMPATIBILITÀ CON LE STRUTTURE MAS	MAS160	MAS400	MAS800	MAS4000
Barre OMNIBUS				
Barre fondo quadro				



Ripartizione
orizzontale
compatta
per fila DIN fino a 400A

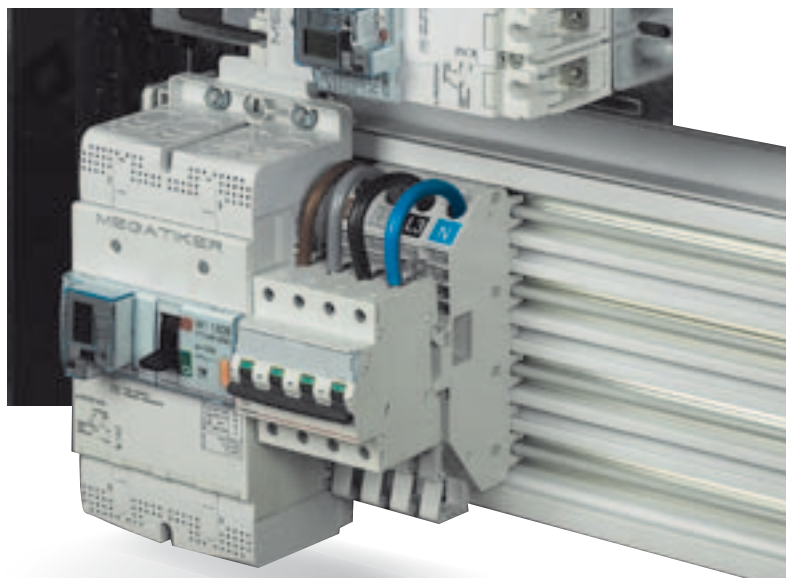
EASY 125

Sistema di ripartizione per interruttori e apparecchiature da guida DIN fino a 125A



EASY 250-400

Sistema di ripartizione per interruttori modulari e scatolati da guida DIN fino a 400A



Soluzioni vantaggiose per quadri efficienti

RAZIONALIZZAZIONE DEL NUMERO DI CAVI












L'impiego dei ripartitori orizzontali consente di ridurre notevolmente il numero di conduttori utilizzati per il cablaggio, recuperando spazio utile all'interno dei quadri e semplificando le fasi di costruzione.

INTERVENTI IN MASSIMA SICUREZZA

Tutti i componenti dei ripartitori EASY 125-250-400 sono stati studiati con grado di protezione IP20 dal fronte per garantire la sicurezza di tutte le operazioni di montaggio e collegamento.

MANUTENZIONI E AMPLIAMENTI SEMPLIFICATI

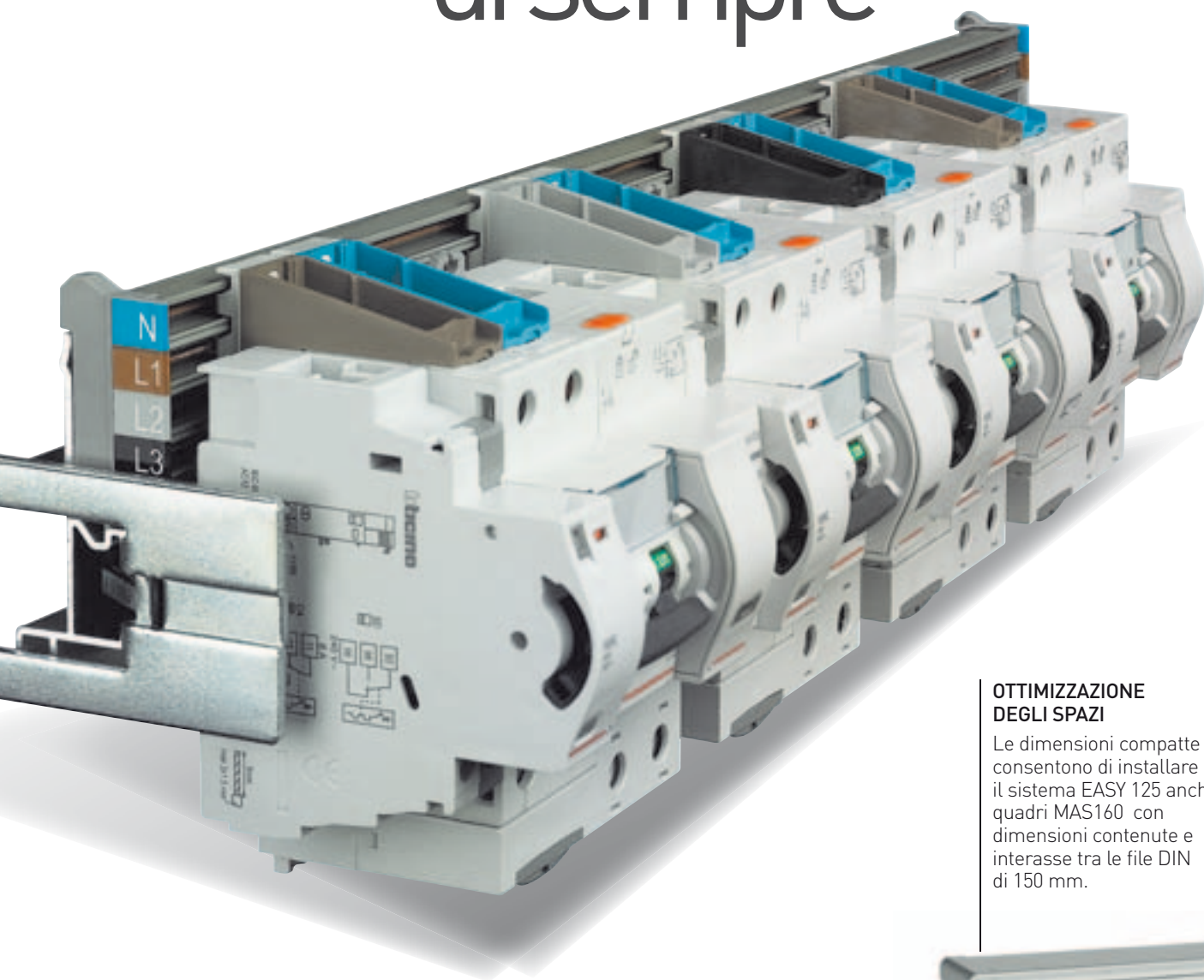
Grazie alla tipologia di connessione, tra interruttori e ripartitori, è possibile aggiungere e rimuovere i dispositivi anche in presenza di tensione, agevolando notevolmente tutte le fasi di manutenzione e di futuri ampliamenti.

COMPATIBILITÀ CON LE STRUTTURE MAS	MAS160	MAS400	MAS800	MAS4000
EASY 125				
EASY 250-400				
				

EASY 125

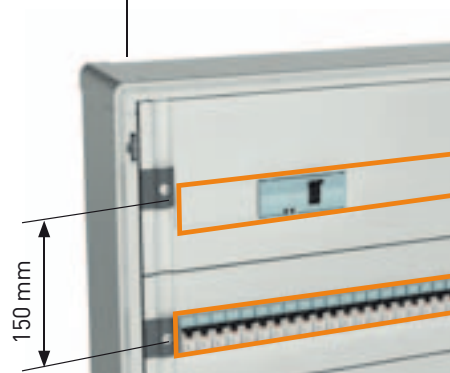
Il più compatto

ripartitore per modulari
di sempre

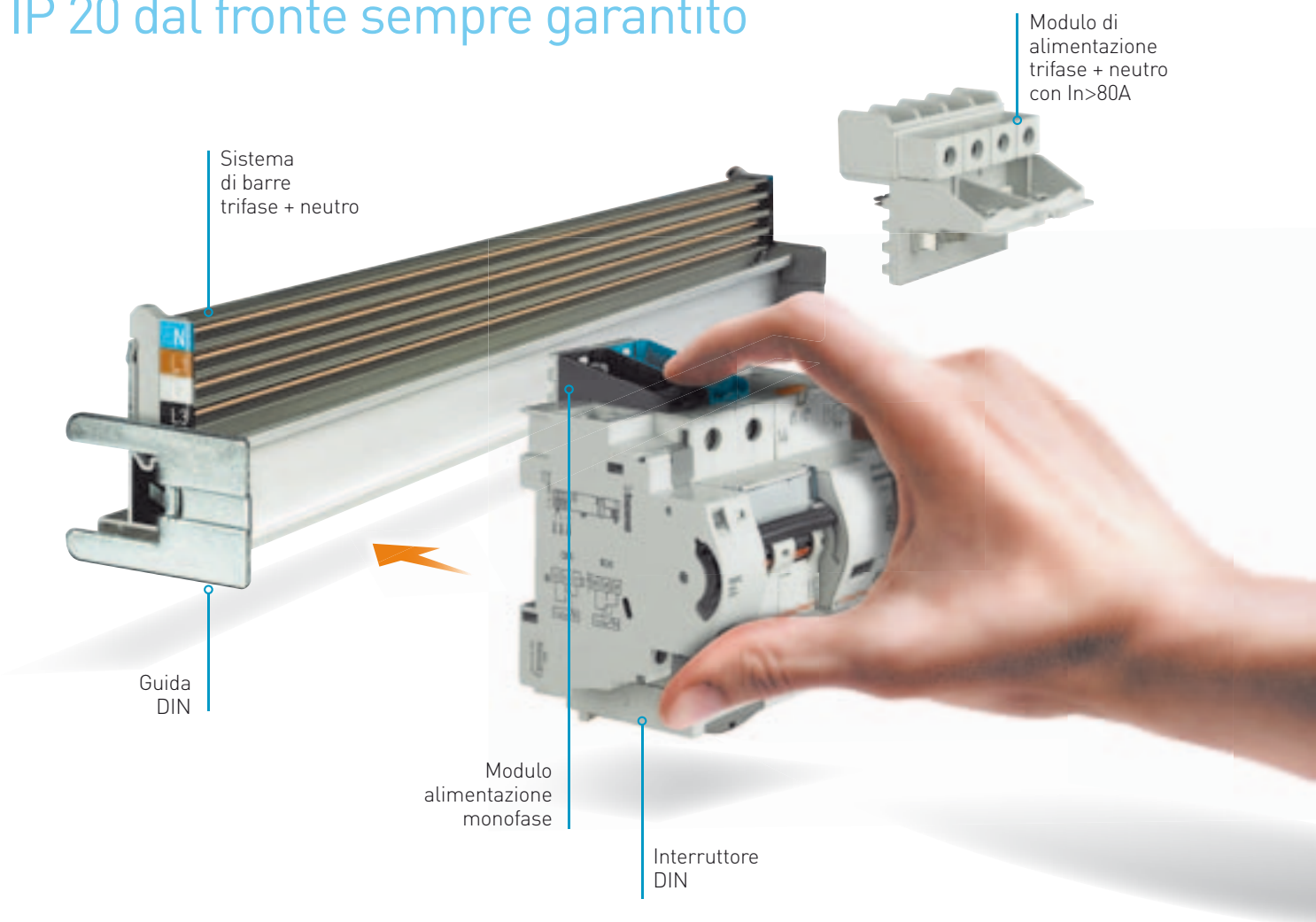


OTTIMIZZAZIONE DEGLI SPAZI

Le dimensioni compatte consentono di installare il sistema EASY 125 anche in quadri MAS160 con dimensioni contenute e interasse tra le file DIN di 150 mm.

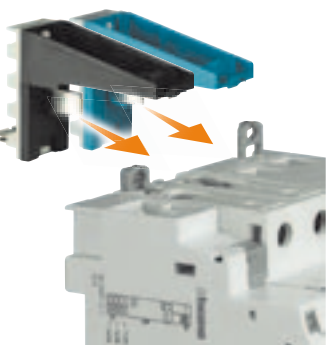


IP 20 dal fronte sempre garantito



SEMPLIFICAZIONE DEI CABLAGGI

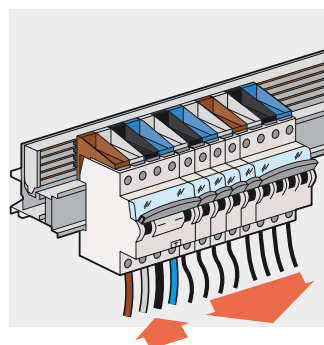
Le connessioni rapide di tutti gli accessori di connessione e la forte riduzione del numero di cavi di collegamento agevola notevolmente le attività di cablaggio e messa in opera dei quadri.



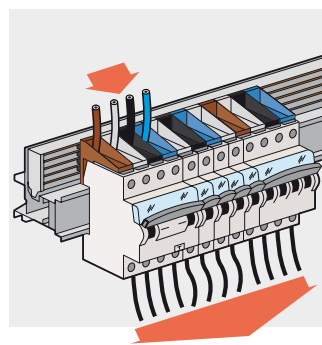
FLESSIBILITÀ DELLE CONFIGURAZIONI

Gli accessori di connessione degli interruttori consentono di derivare o alimentare le barre del sistema EASY 125 in base alle diverse esigenze impiantistiche.

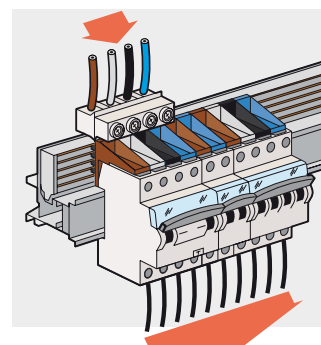
GRUPPO ELETTRICO

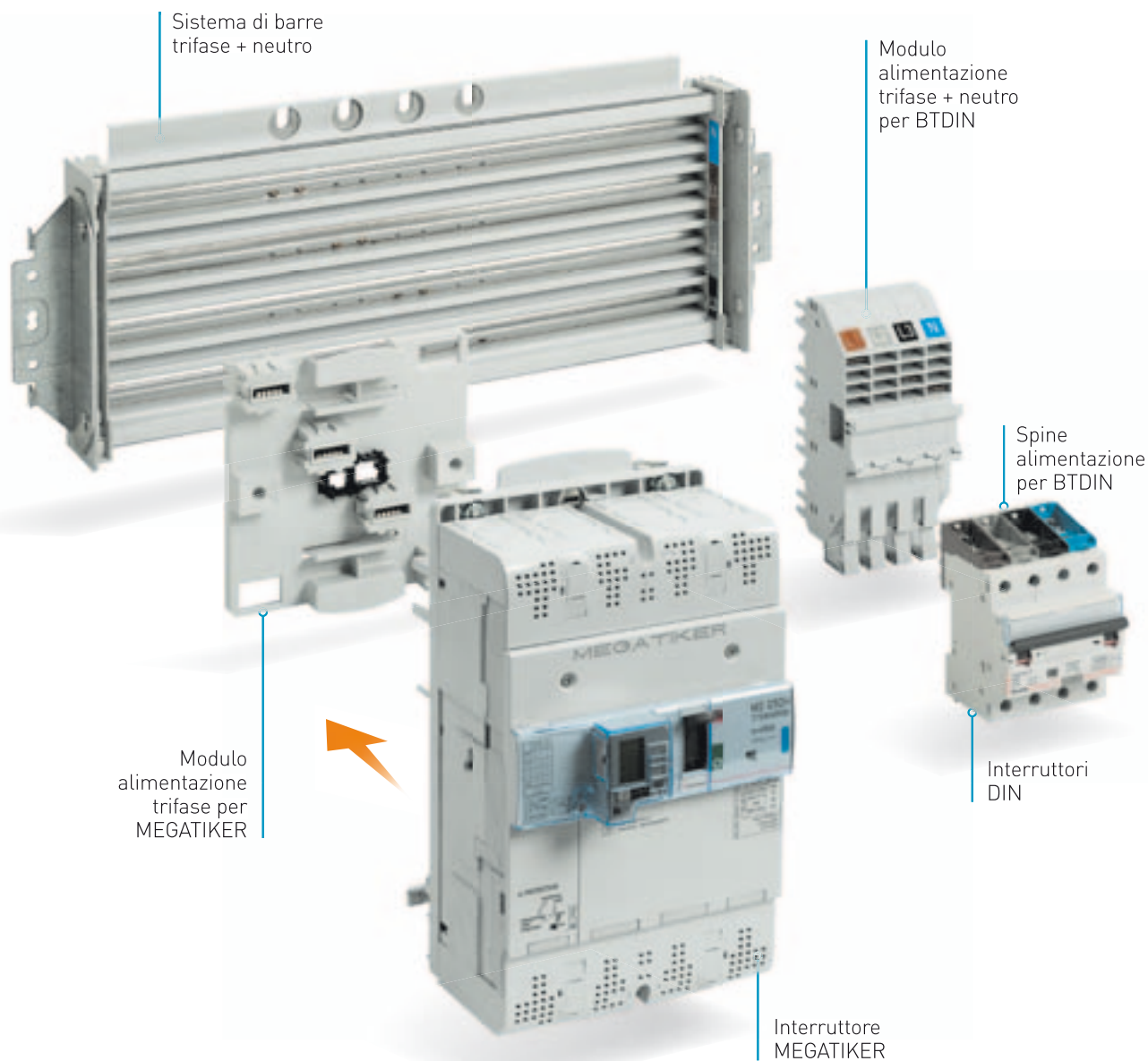


DERIVATI FINO A 80A



DERIVATI SUPERIORI A 80A





EASY 250/400

Il ripartitore per

modulari e scatolati

fino a 400A

La soluzione per file DIN di potenza senza l'utilizzo di morsettiere e di cavi di sezione elevata.

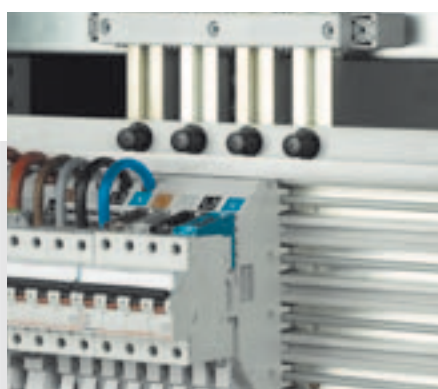
Un ripartitore flessibile e configurabile adatto per

- apparecchiature modulari per guida DIN fino a 125 A
- interruttori scatolati da guida DIN fino a 250 A

Connessione diretta con le barre di distribuzione

EASY 250-400 è disponibile in 2 versioni, alimentato e non alimentato; la versione alimentata integra, nella parte posteriore, un sistema per la connessione con le barre di fondo quadro.

La versione non alimentata invece è predisposta per essere collegata tramite l'apposito kit alle barre verticali sia in versione in linea che a scaletta.



COLLEGAMENTO SU BARRE DI FONDO PER MAS400 MAS800 MAS4000



COLLEGAMENTO SU BARRE VERTICALI IN LINEA MAS4000

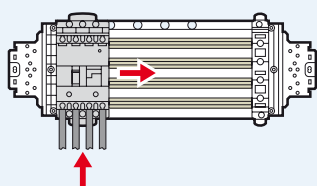


COLLEGAMENTO SU BARRE VERTICALI A SCALETTA PER MAS800 MAS4000

CONFIGURAZIONE DELLE ALIMENTAZIONI

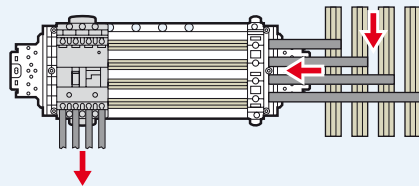
Grazie alle 2 versioni e alle basi di connessione degli interruttori è possibile configurare l'alimentazione del sistema EASY 250/400 in base alle esigenze impiantistiche:

EASY 250/400
VERSIONE NON ALIMENTATA



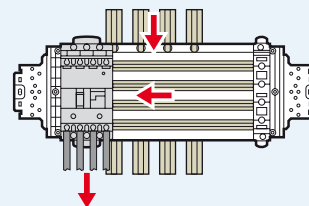
Il sistema viene alimentato automaticamente dall'interruttore che fungerà da generale di fila.

EASY 250/400
VERSIONE NON ALIMENTATA



Il sistema viene alimentato tramite l'apposito KIT alle barre laterali nel vano barre.

EASY 250/400
VERSIONE ALIMENTATA



Il sistema viene alimentato automaticamente, tramite le barrette integrate, alle barre di fondo quadro.



Distribuzione POWER TIFAST

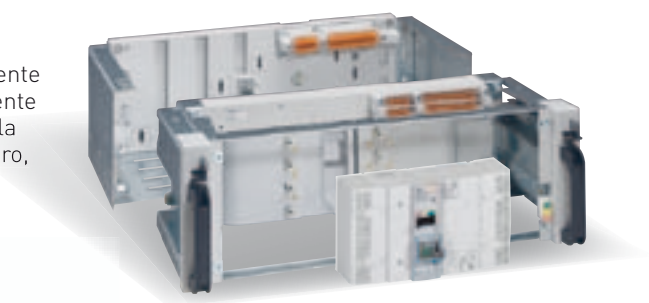
Continuità di servizio
in forma 4B



STRUTTURE SEMPLIFICATE PER QUADRI CON ALTI LIVELLI DI SEGREGAZIONE

SISTEMA UNICO

L'architettura del sistema consente di realizzare contemporaneamente l'esecuzione dell'interruttore e la forma di segregazione del quadro, semplificando tutte le fasi di costruzione e manutenzione.



STRUTTURA CONTENUTA

Il sistema POWER TIFAST con portata fino a 2000A dispone di strutture compatte che possono essere installate anche nelle carpenterie con profondità 600mm.



OPERAZIONI IN SICUREZZA

La caratteristica costruttiva del sistema POWER TIFAST è pensata per poter inserire e rimuovere le basi in modo automatico anche con presenza tensione, garantendo in ogni momento interventi rapidi e sicuri.

NOTA: il prodotto sarà disponibile nel corso del 2014. Per la disponibilità rivolgersi ai Funzionari Tecnici BTicino.

POWER TIFAST

Flessibile

e funzionale

1 SOLUZIONE
RIMOVIBILE 4A

2 SOLUZIONE
RIMOVIBILE 4B

3 SOLUZIONE
ESTRAIBILE 4B



BASI PER ESECUZIONE E SEGREGAZIONE

	BASE RIMOVIBILE 4A	BASE RIMOVIBILE 4B	BASE ESTRAIBILE 4B
	<p>1 Base collegata direttamente alla struttura portabarre POWER TIFAST 2 Piastra estraibile per il fissaggio dell'interruttore e il collegamento alla base 3 Collegamento a valle 4 Calotta di protezione 5 Connettore estraibile per contatti ausiliari</p>		
Alimentazione a monte automatica attraverso la base	<input type="radio"/>	<input type="radio"/>	<input type="radio"/>
Collegamento a valle frontale direttamente sull'interruttore	<input type="radio"/>		
Collegamento a valle posteriore sulle uscite della base		<input type="radio"/>	<input type="radio"/>
Collegamento contatti ausiliari su connettore estraibile	<input type="radio"/>	<input type="radio"/>	<input type="radio"/>
Per interruttori Megatiker M1 160 - M2 250 - M400/630	<input type="radio"/>	<input type="radio"/>	<input type="radio"/>
Ampliabile sotto tensione			<input type="radio"/>
Test degli ausiliari			<input type="radio"/>

BASI PER ACCESSORI E APPARECCHI MODULARI

	BASE RIMOVIBILE EASY125	BASE RIMOVIBILE EASY250/400	BASE ESTRAIBILE UNIVERSALE
	<p>1 Base collegata direttamente alla struttura portabarre POWER TIFAST 2 Piastra rimovibile con sistema EASY 125 24 moduli DIN 3 Piastra rimovibile con sistema EASY 250/400 24 moduli DIN 4 Piastra estraibile universale 5 Pannello frontale di chiusura</p>		
Alimentazione a monte automatica attraverso la base	<input type="radio"/>	<input type="radio"/>	<input type="radio"/>
Collegamento a valle frontale direttamente sull'interruttore	<input type="radio"/>	<input type="radio"/>	
Collegamento a valle posteriore sulle uscite della base			<input type="radio"/>
Collegamento contatti ausiliari su connettore estraibile			<input type="radio"/>
Per interruttori BTDIN fino a 125A	<input type="radio"/>	<input type="radio"/>	
Per interruttori Megatiker M1160 - M2250		<input type="radio"/>	<input type="radio"/>
Per interruttori Megatiker M400/630			<input type="radio"/>
Ampliabile sotto tensione	<input type="radio"/>	<input type="radio"/>	<input type="radio"/>



KT di alimentazione e collegamento

Soluzioni
pronte all'uso
per armadi
fino a 2500A

Le due tipologie di KIT consentono di costruire facilmente quadri e armadi di grande potenze e semplificano le fasi di ampliamento e manutenzione:

■ **KIT DI ALIMENTAZIONE**
per la connessione degli interruttori generali, MEGATIKER 1600 e MEGABREAK 2500, ai sistemi di distribuzione verticale.

■ **KIT DI COLLEGAMENTO**
per la connessione degli interruttori MEGATIKER e dei ripartitori EASY 250/400 ai sistemi di distribuzione verticale.



KIT COLLEGAMENTO
MEGATIKER SU BARRE "Omnibus"



KIT ALIMENTAZIONE
FONDOATTIVO CON MEGATIKER



KIT ALIMENTAZIONE
BARRE "Omnibus" CON MEGABREAK

GAMMA KIT COLLEGAMENTO PER INTERRUTTORI MEGATIKER

INTERRUTTORI	ESECUZIONE			
	FISSO ATTACCHI ANTERIORI	FISSO ATTACCHI POSTERIORI	RIMOVIBILI	ESTRAIBILI
M1160	●	●	●	
M2250	●	●	●	
T4	●	●	●	●
T5	●	●	●	

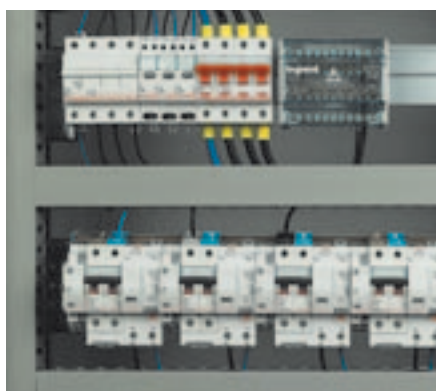


RIPARTITORE VERTICALE


Consente di distribuire agevolmente l'alimentazione nella varie file DIN dei quadri. Disponibile in più misure è in grado di distribuire fino a 125A in 5 diverse file.

Il ripartitore verticale è dotato di morsetti di collegamento rapido per garantire la sicurezza e la rapidità dei collegamenti.

Distribuzione con ripartitori e morsettiere

MORSETTIERE PER FILA DIN


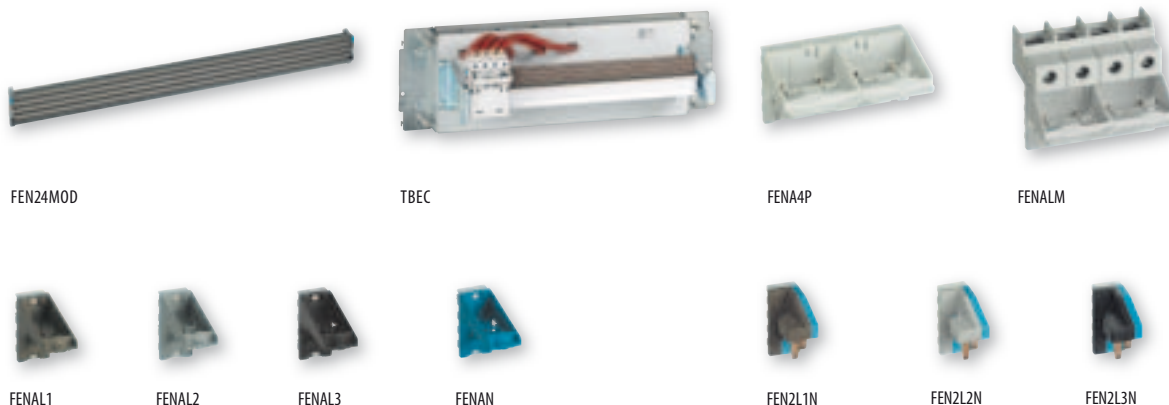
Ideali per tutte le tipologie di quadri con distribuzioni di tipo tradizionale consentono la massima libertà di collegamento. Disponibili nelle versioni bipolare e tetrapolare, possono alloggiare anche cavi di grandi sezioni.

MORSETTIERE DI POTENZA


Sistema con barre in rame con fori filettati per distribuzioni fino a 400A. Ripartitori ideali per configurazioni miste dove vengono utilizzati cavi di piccole e grandi sezioni.

RIPARTIZIONE ORIZZONTALE

Sistemi di ripartizione EASY 125



- Sistema di cablaggio e ripartizione trifase per interruttori modulari BT DIN fino a 125A sulla stessa fila.
- Connessione automatica degli interruttori mediante moduli già predisposti.
- Massima sicurezza nel collegamento e nello scollegamento degli interruttori anche sotto tensione.
- Flessibilità d'impiego e installazione interruttori in tutte le modularità (anche 1P+N in 1 modulo).
- Massima libertà di scelta delle fasi da collegare ad ogni singolo interruttore.

Articolo	EASY TIFAST 125		
	N° moduli	In (A)	Lunghezza (mm)
FEN24MOD	24	125	600
FEN36MOD	36	125	850

EASY TIFAST 125 PER SISTEMA POWER TIFAST*			
	N° moduli	In (A)	Lunghezza (mm)
TBEC	24	125	600
TP125	Pannello finestra DIN per esecuzione rimovibile		
TPU125E	Pannello finestra DIN per esecuzione estraibile		

* Il prodotto sarà disponibile nel corso del 2014.
Per la disponibilità rivolgersi ai Funzionari Tecnici BTicino.

GUIDE DIN 35			
	N° moduli	Struttura	Lunghezza (mm)
93600NC	24	MAS400	600
93800NC	36	MAS400	850
93600N	24	MAS800	600
93800N	36	MAS800	850

ACCESSORI D'INSTALLAZIONE	
	Descrizione
94000NR2	supporto per aggancio sistema TIFAST EASY 125 su guida DIN per installazione in quadri MAS160
94000AGC	anelli per guida DIN per ordinamento dei cavi in orizzontale
FEN7039	adattatore di profondità per MEGATIKER affiancati a BT DIN
FEP	protezione per alimentatore 4P
FP36IP40	protezione IP40 per TIFAST EASY 125

Articolo	MODULI DI CONNESSIONE PER INTERRUTTORI			
	Fase	In (A)	N° poli	Colore
FENAL1	L1	63	1P	Marrone
FENAL2	L2	63	1P	Grigio
FENAL3	L3	63	1P	Nero
FENAN	N	63	1P	Blu
FEN2L1N	L1-N	63	1P+N	Marrone/blu
FEN2L2N	L2-N	63	1P+N	Grigio/blu
FEN2L3N	L3-N	63	1P+N	Nero/blu
FENA4P	L1+L2+L3+N	63	4P	M-G-N-B
FENALM	L1+L2+L3+N	125	4P	M-G-N-B

CARATTERISTICHE TECNICHE

Tensione nominale (Ue) : 230/400 Vac
 Tensione d'isolamento (Ui) : 690 Vac
 Tensione nominale a tenuta d'impulso (Uimp) : 6k V
 Frequenza nominale : 50/60 Hz
 Corrente nominale massima (In) : 125A (alimentazione centrale del ripartitore)
 Corrente di cortocircuito ammissibile (Icw) : 25 kA
 Corrente di cortocircuito condizionata (Icc) : 50 kA
 Grado di protezione : IP 20
 Sezione massima barra di collegamento del modulo d'alimentazione : 50 mm

Modulo di connessione Dispositivi compatibili*

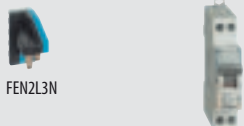
Interruttori magnetotermici 1P+N in 1 modulo



FEN2L1N

FEN2L2N

Sezionatori 1P+N in 1 modulo



FEN2L3N

Interruttori differenziali e magnetotermici differenziali 2P



FENAL1

FENAL3

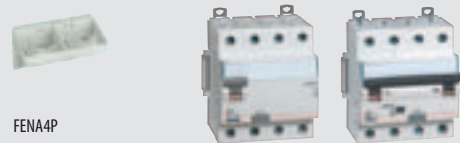
Interruttori magnetotermici 1P-2P-3P-4P in 1 modulo per polo



FENAL2

FENAN

Interruttori differenziali e magnetotermici differenziali 4P



FENA4P

Interruttori magnetotermici 4P in 1 modulo per polo



FENALM

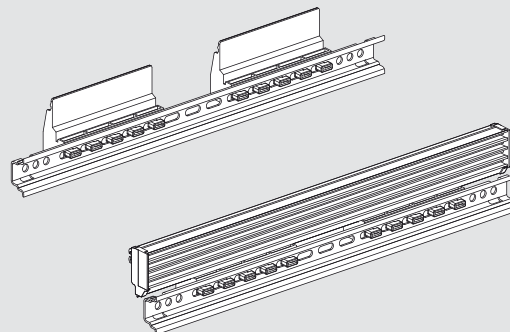
Sezionatori accessoriabili 4P in 1 modulo per polo



* non compatibile con BT DIN45 da centralino

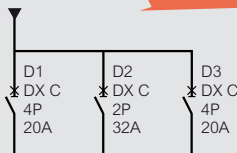
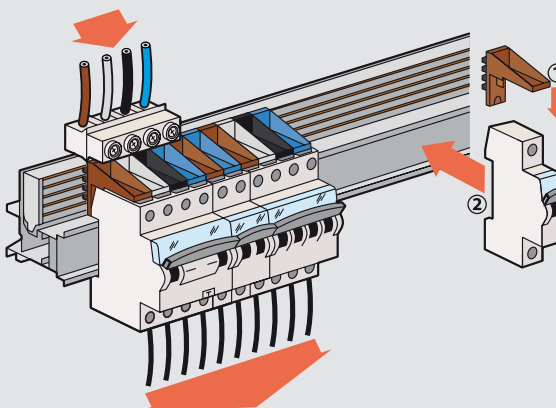
ESEMPI D'INSTALLAZIONE

INSTALLAZIONE SU GUIDA DIN PER ARMADI MAS 160



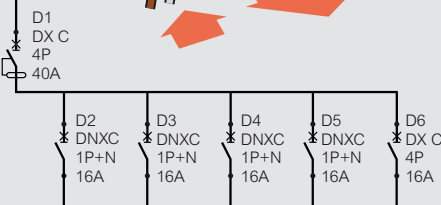
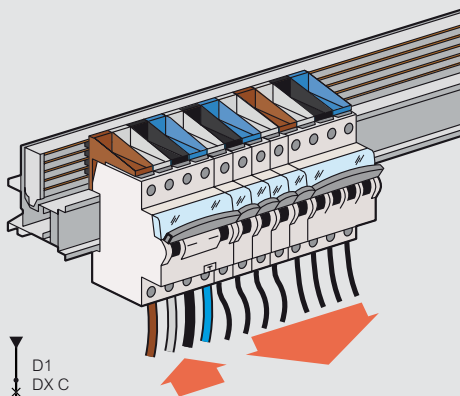
GENERALE DI DERIVATI

L'alimentazione del ripartitore è diretta e gli interruttori installati sul ripartitore proteggono le linee derivate a valle.



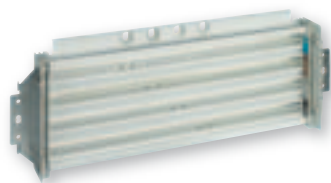
GENERALE DI LINEA

L'alimentazione del ripartitore avviene mediante l'interruttore di testa che funge da dispositivo generale per la protezione dell'intera linea.



RIPARTIZIONE ORIZZONTALE

Sistemi di ripartizione EASY 250/400



TF250AM24



TBM



TCAL400

- Sistema di cablaggio e ripartizione trifase con 4 barre in alluminio sulla stessa fila.
- Connessione degli interruttori mediante basi predisposte per collegamento in cavo o plug-in.
- Massima sicurezza nel collegamento e nello scollegamento degli interruttori anche sotto tensione.
- Flessibilità d'impiego e installazione interruttori in tutte le modularità (anche 1P+N in 1 modulo).
- Corrente massima da 250 e 400A.

Articolo	EASY TIFAST 250/400 NON ALIMENTATO				
	N° moduli	In (A)	Struttura	In barre (A)	Larghezza (mm)
TF250M24	24	250	MAS400	250÷630	600
TF250M36	36	250	MAS400	250÷630	850
TG250M24	24	250	MAS800-MAS4000	250÷630	600
TG250M36	36	250	MAS800-MAS4000	250÷630	850
TG400M24	24	400	MAS800-MAS4000	800	600
TG400M36	36	400	MAS800-MAS4000	800	850

Articolo	EASY TIFAST 250/400 ALIMENTATO			
	N° moduli	In (A)	Struttura	Larghezza (mm)
TF250AM24	24	250	MAS400	600
TF250AM36	36	250	MAS400	850
TG250AM24	24	250	MAS800-MAS4000	600
TG250AM36	36	250	MAS800-MAS4000	850
TG400AM24	24	400	MAS800-MAS4000	600
TG400AM36	36	400	MAS800-MAS4000	850

Articolo	EASY TIFAST 250/400 ALIMENTATO PER POWER TIFAST*			
	N° moduli	In (A)	Struttura	Larghezza (mm)
TBM	24	400	MAS4000	600
TP400M	Pannello finestra DIN per esecuzione rimovibile			
TPU400E	Pannello finestra DIN per esecuzione estraibile			

* Il prodotto sarà disponibile nel corso del 2014.
Per la disponibilità rivolgersi ai Funzionari Tecnici Bticino.

Articolo	MODULO PER ALIMENTAZIONE LATERALE			
	Descrizione			
TCAL400	modulo per alimentazione del TIFAST EASY 250/400 da vano barre laterale (2 moduli)			

Articolo	KIT ALIMENTAZIONE ANTERIORE PER MODULO LATERALE			
	In (A)	Struttura	Vano barre	Per barre (A)
TKAL250	250	MAS800	interno	250-400
TKAL250E	250	MAS800	esterno	250-400
TKAL250B8E	250	MAS800	esterno scaletta	800
TKAL400B8E	400	MAS800	esterno scaletta	800
TKAL400I350	400	MAS4000 (P350)	interno	630÷1600
TKAL400I600	400	MAS4000 (P600-850)	interno	630÷1600

Articolo	KIT ALIMENTAZIONE POSTERIORE PER TIFAST EASY 250/400			
	In (A)	Struttura	Vano barre	Per barre (A)
TKAL400DM	400	MAS4000	posteriore	630÷1600

Articolo	ACCESSORI DI INSTALLAZIONE			
	Descrizione			
TC1FP	base falso polo 1P in 1 modulo per TIFAST EASY250/400			
TC15FP	base falso polo 1P in 1,5 moduli per TIFAST EASY250/400			



TC250P4



TC63L1NC

TC63P4P

TC80L1P

TC80P4P

TC125PL2C

TC125P4C

Articolo **BASI DI CONNESSIONE PER BT DIN (FINO A 32A)**

In cavo	Fase	In (A)	N° poli	Colore
TC32L1NC	L1-N	32	1P+N	Marrone
TC32L2NC	L2-N	32	1P+N	Grigio
TC32L3NC	L3-N	32	1P+N	Nero
PLUG-IN				
TC32L1NP	L1-N	32	1P+N	Marrone
TC32L2NP	L2-N	32	1P+N	Grigio
TC32L3NP	L3-N	32	1P+N	Nero

BASI DI CONNESSIONE IN CAVO PER BT DIN (FINO A 63A)

	Fase	In (A)	N° poli	Colore
TC63L1C	L1	63	1P	Marrone
TC63L2C	L2	63	1P	Grigio
TC63L3C	L3	63	1P	Nero
TC63NC	N	63	1P	Blu
TC63P3C	L1+L2+L3	63	3P	-
TC63P4C	L1+L2+L3+N	63	4P	-

BASI DI CONNESSIONE PLUG-IN PER BT DIN

	Fase	In (A)	N° poli	Colore
TC80L1P	L1	80	1P	Marrone
TC80L2P	L2	80	1P	Grigio
TC80L3P	L3	80	1P	Nero
TC80NP	N	80	1P	Blu
TC80P3P	L1+L2+L3	80	3P	-
TC80P4P	L1+L2+L3+N	80	4P	-

BASI DI CONNESSIONE IN CAVO PER BT DIN (1,5 MODULO X POLO)

	Fase	In (A)	N° poli	Colore
TC125L1C	L1	125	1P	Marrone
TC125L2C	L2	125	1P	Grigio
TC125L3C	L3	125	1P	Nero
TC125NC	N	125	1P	Blu
TC125P3C	L1+L2+L3	125	3P	-
TC125P4C	L1+L2+L3+N	125	4P	-

BASI DI CONNESSIONE PER MEGATIKER M1 160 E M2 250

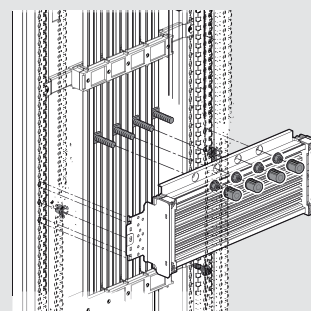
	Fase	In (A)	N° poli	Interruttore
TC160P4	L1+L2+L3+N	160	4P e 4P+diff.	M1 160
TC250P4	L1+L2+L3+N	250	4P e 4P+diff.	M2 250

CARATTERISTICHE TECNICHE

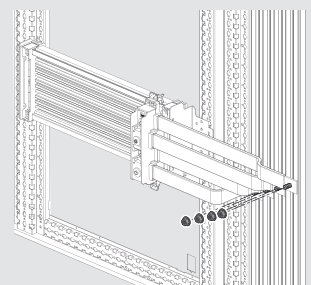
Tensione nominale (Ue) : 690 Vac
 Tensione d'isolamento (Ui) : 1000 Vac
 Tensione nominale a tenuta d'impulso (Uimp) : 8k V
 Frequenza nominale : 50/60 Hz
 Corrente nominale massima (In) : 250 o 400 A (alimentazione centrale del ripartitore)
 Corrente di cortocircuito ammissibile (Icw) : 25 kA
 Corrente massima di picco (Ipk) : 52,5 kA
 Corrente di cortocircuito condizionata (Icc) : 50 kA
 Potenza dissipata per polo (Pw) : 13 W (24 moduli) - 19 W (36 moduli)
 Grado di protezione : IP 20
 Sezione massima barra di collegamento del modulo d'alimentazione : 32x4 mm

COLLEGAMENTO BARRE DI RIPARTIZIONE

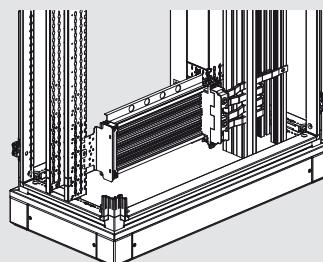
Collegamento anteriore su barre fondo quadro (MAS400-MAS800)



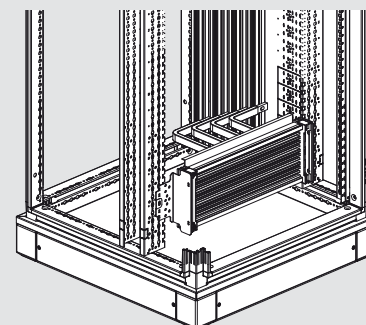
Collegamento laterale su barre verticali a scaletta in vano barre esterno (MAS 800 - MAS 4000)



Collegamento laterale su barre verticali omnibus in vano barre interno (MAS 4000)



Collegamento posteriore su barre verticali omnibus (MAS 4000)



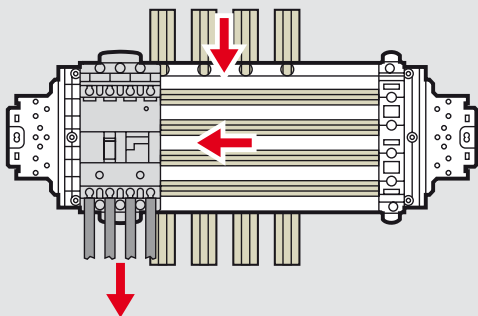
RIPARTIZIONE ORIZZONTALE

Sistemi di ripartizione EASY 250/400

ESEMPI DI COLLEGAMENTO

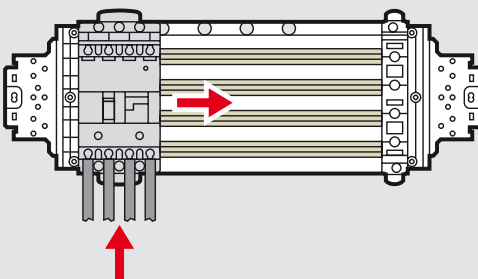
GENERALE DI DERIVATI

Il ripartitore è alimentato direttamente dalle barre poste sul retro e alimenta a sua volta l'interruttore installato il quale protegge le linee derivate a valle.



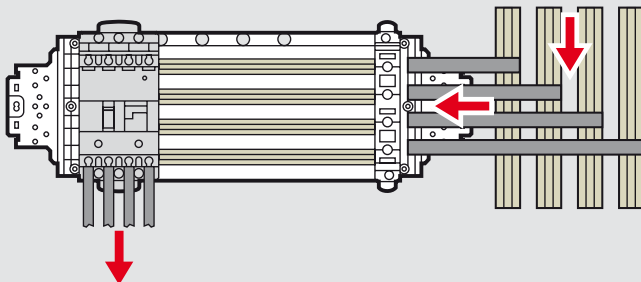
GENERALE DI LINEA

Il ripartitore è alimentato indirettamente tramite l'interruttore di testa, il quale svolge la funzione di protezione generale del ripartitore stesso.



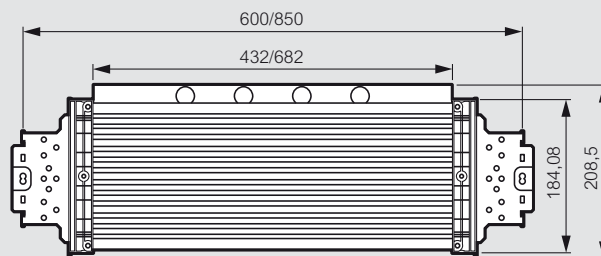
GENERALE DI DERIVATI

Il ripartitore è alimentato direttamente dalle barre poste a lato (ad esempio in un vano barre) e alimenta a sua volta l'interruttore installato il quale protegge le linee derivate a valle.

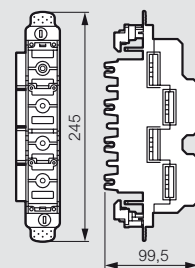


DATI DIMENSIONALI

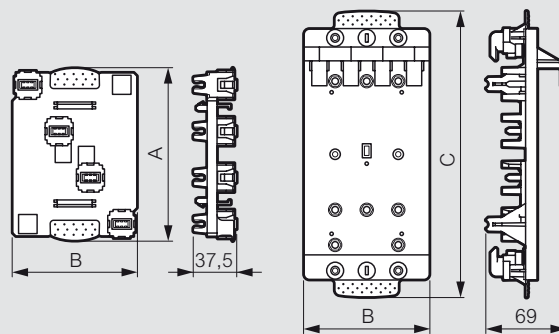
TF250M - TF250AM
TF400M - TF250AM



TCAL400

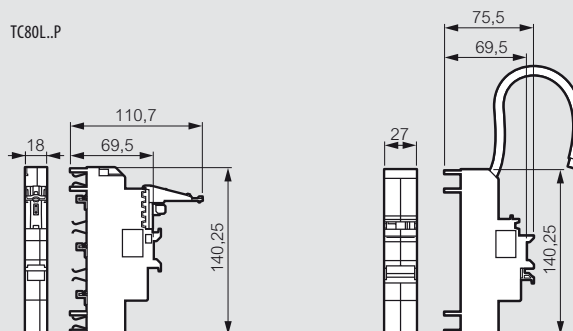


TC160P4 - TC250P4



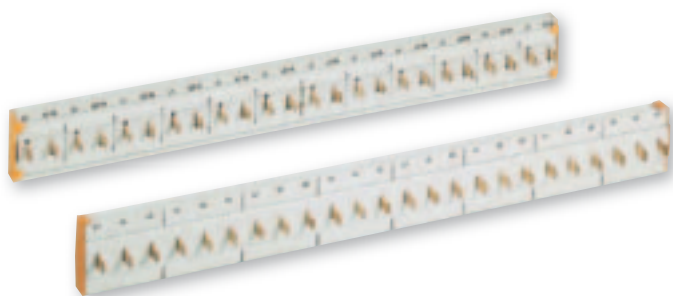
	A	B	C
TC160P4	150	108	245
TC250P4	150	139,5	266,5

TC80L..P

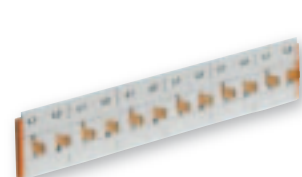


RIPARTIZIONE ORIZZONTALE

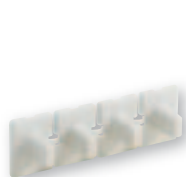
Pettini di cablaggio fino a 100A



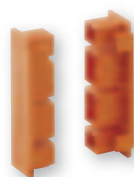
FP24/...



FP12/2P



FPP/4



FPT/4Q

Articolo		PETTINI DI CABLAGGIO IN RAME PER CENTRALINI			
		In (A)		N° poli	Collegamento
12 moduli	18 moduli	centrale	laterale		
FP12/1P	FP18/1P	80	63	1P	L
FP12/2P	FP18/2P			2P	L+N o L+L

Articolo		PETTINI DI CABLAGGIO IN RAME PER QUADRI E ARMADI			
		In (A)		N° poli	Collegamento
24 moduli	36 moduli	centrale	laterale		
FP24/1P	FP36/1P	100	80	1P	L
FP24/2P	FP36/2P			2P	L+N o L+L
FP24/3P	FP36/3P			3P	L1+L2+L3
FP24/4P	FP36/4P			4P	L1+L2+L3+N
FP24/4PB	FP36/4PB			4P	bilanciato sulle fasi (L1/N+L2/N+ L3/N)

Articolo		DESCRIZIONE
94000SNR		supporto per aggancio PETTINI su guida DIN per installazione in quadri MAS160
FPP/4		4 tappi isolanti per copertura attacchi lamellari
FPT/2Q		testata di chiusura laterale per pettini 1P-2P
FPT/4Q		testata di chiusura laterale per pettini 3P-4P
FP/DIN/C		squadretta da applicare al profilato DIN, per l'installazione di TIFAST PETTINI FP12/..., FP18/... nei centralini MULTIBOARD e IDROBOARD
FP/DIN		squadretta da applicare al profilato DIN, per l'installazione di TIFAST PETTINI FP24/..., FP36/... nei centralini MULTIBOARD da incasso e da parete) 24 moduli
FEN7039		profilato d'adattamento in profondità per BT DIN affiancato a MEGATIKER M125 - predisposto per TIFAST PETTINI e EASY TIFAST (lun ghezza 360 mm - 20 moduli DIN)
FB400FE		morsetto per barra 250÷630A In= 250A
TCM250B8		morsetto per barra 800A In= 250A

CARATTERISTICHE TECNICHE

PETTINI PER CENTRALINI

Tensione nominale 230V
 Corrente nominale 63-80A
 Corrente di cortocircuito condizionata Icc 6-10kA
 Tensione nominale di isolamento Ui 500Va.c.
 Tensione nominale a tenuta d'impulso Uimp 6 kV
 Numero di moduli 12-18
 Grado di protezione IP20
 Sezione massima mm²

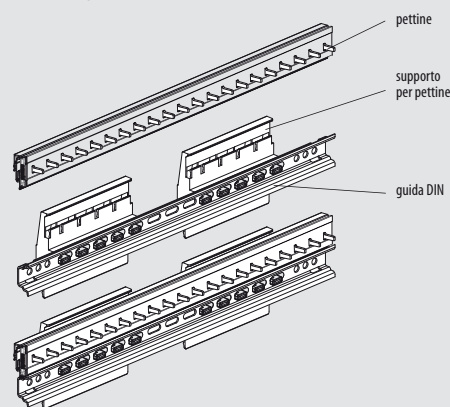
5 (1P -12 mod.)
7 (2P -12 mod.)
9 (1P -18 mod.)
11 (2P -18 mod.)

PETTINI PER QUADRI E ARMADI

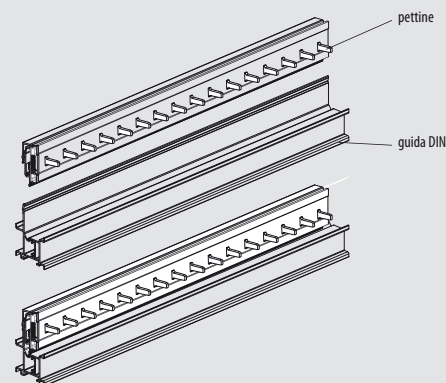
Tensione nominale 230/400V
 Corrente nominale 80-100A
 Corrente di cortocircuito condizionata Icc 6-25kA
 Tensione nominale di isolamento Ui 500Va.c.
 Tensione nominale a tenuta d'impulso Uimp 6 kV
 Numero di moduli 24-36
 Grado di protezione IP20
 Sezione massima mm²

8 (1P -24 mod.)
12 (2P -24 mod.)
19 (3/4P -24 mod.)
15 (1P -36 mod.)
19 (2P -36 mod.)
28 (3/4P -36 mod.)

Installazione per MAS160



Installazione per MAS400 - MAS800 - MAS4000



DISTRIBUZIONE VERTICALE

Sistemi di distribuzione per MAS400



FONDOATTIVO

Articolo	Descrizione
TCFA	FONDOATTIVO Isolatore portabarre H1900 per installazione su fondo quadro
TKFA	protezione IP20 per fondoattivo

BARRE IN ALLUMINIO

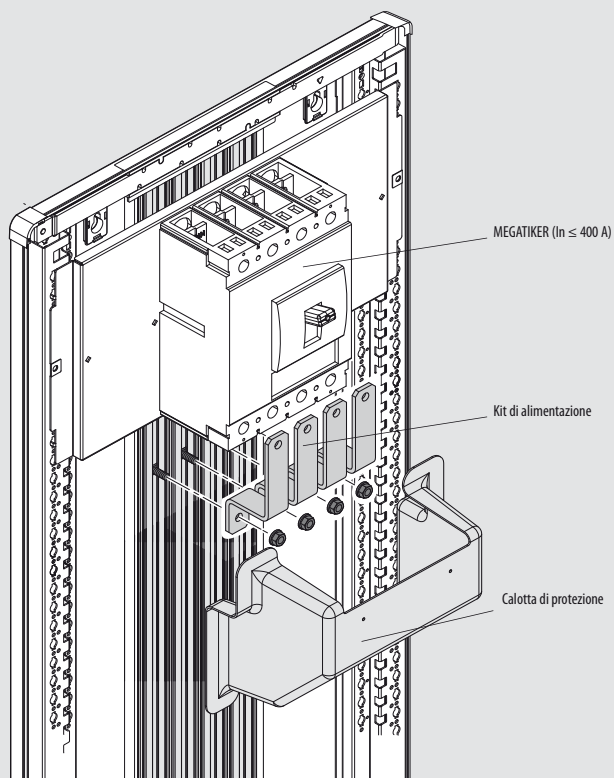
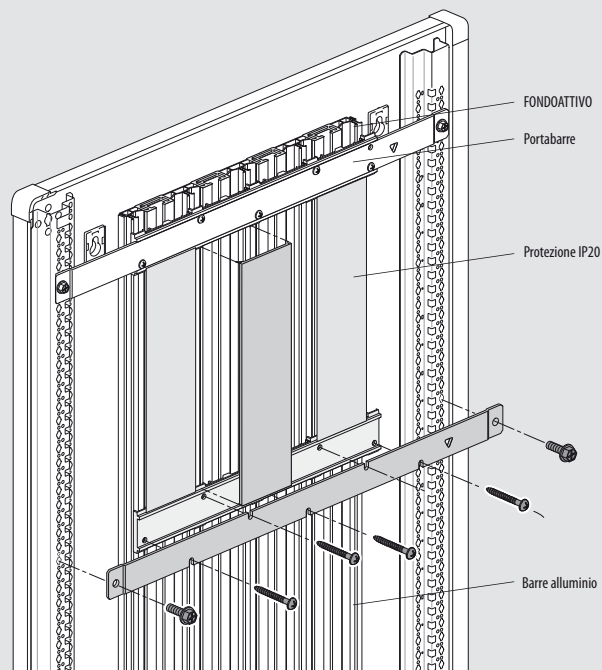
	In (IP≤30)	In (IP>30)	S (mm ²)	L (mm)
TB250CA	320A	250A	97	1600
TB400CA	500A	400A	150	1600

PORTABARRE PER FONDO ATTIVO (1X4 BARRE)

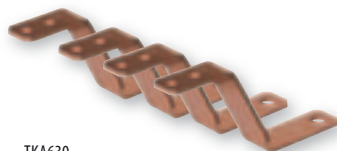
	In barra (A)	Tipo	larghezza (mm)
TI400F1FA	250÷400	fondo/testata	600
TI400F2FA		fondo/testata	850
TI400I1FA		intermedio	600
TI400I2FA		intermedio	850

CARATTERISTICHE TECNICHE

Tensione nominale (Ue) : 690 Vac
 Tensione d'isolamento (Ui) : 1000 Vac
 Tensione nominale a tenuta d'impulso (Uimp) : 8 kV
 Frequenza nominale : 50/60 Hz
 Corrente nominale massima (In) : 250-400 A
 Corrente di cortocircuito ammissibile (Icw) : 25 kA
 Corrente massima di picco (Ipk) : 52,5 kA
 Corrente di cortocircuito condizionata (Icc) : 50 kA
 Potenza dissipata per polo (Pw) : 32 W (a 400 A)
 Sezione massima barra : 97 o 150 mm²



Kit di alimentazione per MAS400



TKA630

KIT BARRE DI ALIMENTAZIONE TRA INTERRUPTORE E BARRE VERTICALI SU FONDO ATTIVO*

Articolo	interruttore	S (mm ²)	Posizione
TKA160	M1 160 con e senza differenziale	20 x 5	verticale
TKA250	M2 250 con e senza differenziale	20 x 5	verticale
TKA630	M 630 con e senza differenziale	30 x 10	verticale
TKA250MW	MW 250	20 x 5	verticale
TKA630MW	MW630	30 x 10	verticale

* Comprende calotta di protezione

CALOTTE DI PROTEZIONE

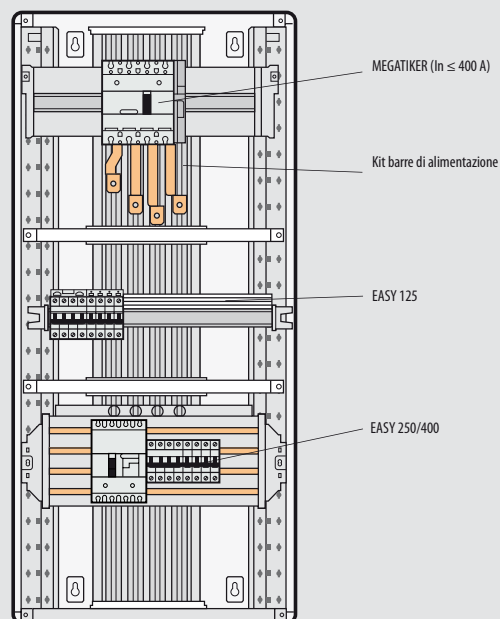
	Descrizione
TCC160	M1 160 - M2 250
TCC630	M 630
TCC250IS	MW250
TCC630IS	MW630

ACCESSORI COMUNI

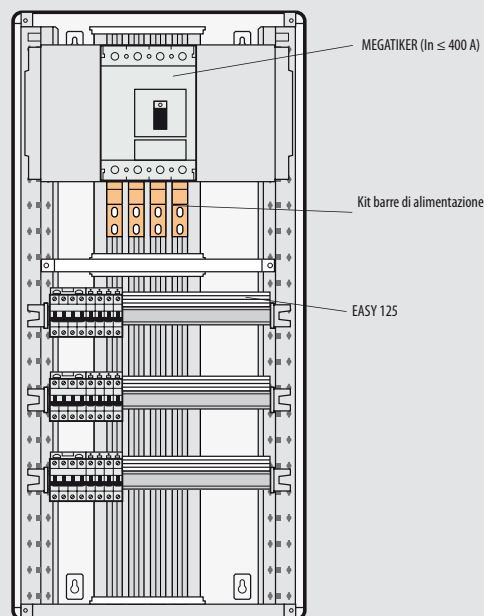
	Descrizione
FB400FE	morsetto per barra 250÷630A
F9/M8	prigioniero e dado M8 (16 pezzi) - L= 13 mm
F9/M8I	prigioniero e dado M8 (16 pezzi) - L= 20 mm

ESEMPI D'INSTALLAZIONE

SISTEMA CON FONDOATTIVO

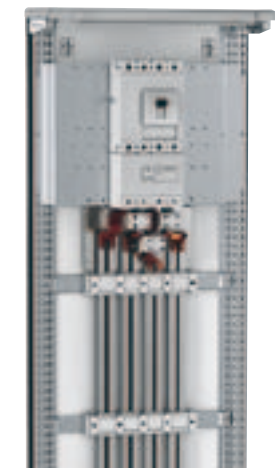


SISTEMA CON FONDOATTIVO



DISTRIBUZIONE VERTICALE

Sistemi di distribuzione per MAS800



Articolo	BARRE IN ALLUMINIO			
	In (IP≤30)	In (IP>30)	S (mm ²)	L (mm)
TB250CA	320A	250A	97	1600
TB400CA	500A	400A	150	1600
TB630CA	800A	630A	272	1600
TB800CA	1000A	800A	440	1600

CHIUSURA IP20 PER BARRE

Descrizione

TCP400	chiusura IP20 per barre In= 250÷630A (1 pezzo L=1000mm)
TCP800	chiusura IP20 per barre In= 800A (1 pezzo L=1000mm)

PORTABARRE LINEARE PER BARRE VERTICALI FONDO QUADRO

	In barra (A)	Tipo	larghezza (mm)
TI400LF1	250÷630	fondo/testata	600
TI400LF2		fondo/testata	850
TI400LI1		intermedio	600
TI400LI2		intermedio	850
TI800LF1	800	fondo/testata	600
TI800LF2		fondo/testata	850
TI800LI1		intermedio	600
TI800LI2		intermedio	850

PORTABARRE A SCALETTA PER VANO BARRE INTERNO

	In barra (A)	Tipo	Vano barre
TI400SF8	250÷630	fondo/testata	201
TI400SI8		intermedio	201

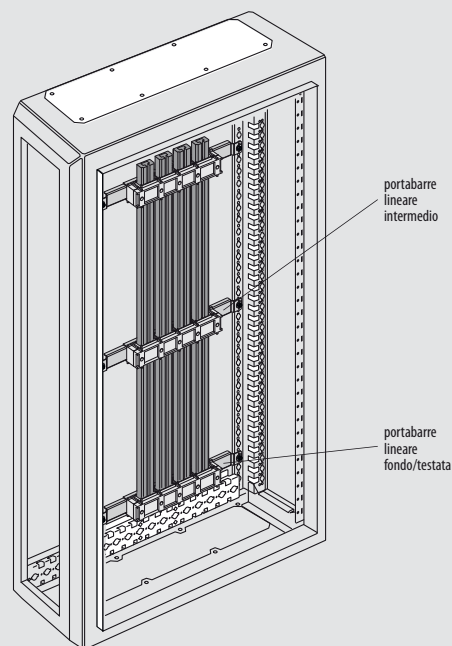
PORTABARRE A SCALETTA PER VANO BARRE ESTERNO

	In barra (A)	Tipo	Vano barre
TI400SFE	250÷630	fondo/testata	422
TI400SIE		Intermedio	422
TI800SF	800	fondo/testata	422
TI800SI		Intermedio	422

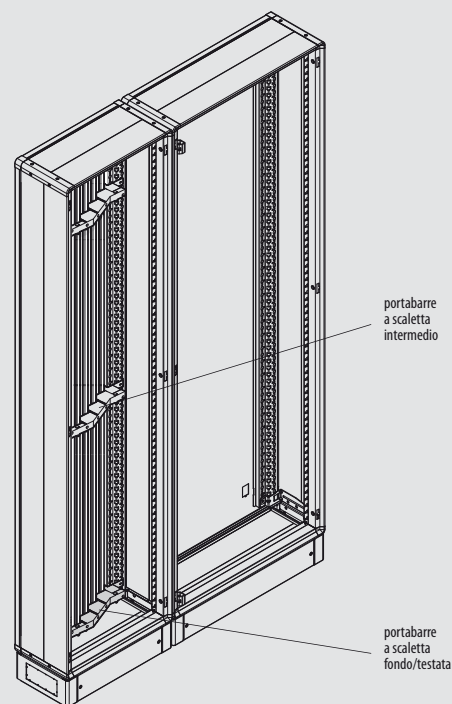
CARATTERISTICHE TECNICHE

Tensione nominale (Ue) : 690 Vac
 Tensione d'isolamento (Ui) : 1000 Vac
 Tensione nominale a tenuta d'impulso (Uimp) : 8 kV
 Frequenza nominale : 50/60 Hz
 Corrente nominale massima (In) : 250-400-630-800 A
 Corrente di cortocircuito ammissibile (Icw) : 25 kA
 Corrente massima di picco (Ipk) : 52,5 kA
 Corrente di cortocircuito condizionata (Icc) : 50 kA
 Potenza dissipata per polo (Pw) : 12-32-48 W (a 250-400-630 A)
 Sezione massima barra : 97-150-272-440 mm²

DISTRIBUZIONE CON BARRE OMNIBUS VERTICALI LINEARI FINO A 800A



DISTRIBUZIONE CON BARRE OMNIBUS VERTICALI A SCALETTA FINO A 800A



Kit di alimentazione e collegamento per MAS800

Articolo	KIT BARRE DI ALIMENTAZIONE TRA INTERRUTTORE E BARRE VERTICALI FONDO QUADRO CON BARRE 800 IN ALLUMINIO*		
	interruttore	S (mm ²)	Posizione
TKA630B8	M 630	30 x 10	verticale
TKA1600B8	M 1600	50 x 10	verticale
TKA630MWB8	MW 630	30 x 10	verticale

* Comprende calotta di protezione

CALOTTE DI PROTEZIONE

TCC630B8	M 630
TCC1600B8	M 1600
TCC630MWB8	MW 630

KIT BARRE DI COLLEGAMENTO TRA INTERRUTTORE E VANO BARRE INTERNO A SCALETTA CON BARRE 250÷630 IN ALLUMINIO

	interruttore	S (mm ²)	Posizione
TKC160	M1 160 con e senza differenziale	20 x 5	orizzontale
TKC250	M2 250 con e senza differenziale	20 x 5	orizzontale
TKC630	M 630 con e senza differenziale	30 x 5	orizzontale
TKAL250	TIFAST EASY 250	20 x 5	orizzontale

KIT BARRE DI COLLEGAMENTO TRA INTERRUTTORE E VANO BARRE ESTERNO A SCALETTA CON BARRE 800 IN ALLUMINIO

	interruttore	S (mm ²)	Posizione
TKC160B8E	M1 160	20 x 5	orizzontale
TKC250B8E	M2 250	20 x 5	orizzontale
TKC630B8E	M 630	30 x 10	orizzontale
TKC1600B8E	M 1600	50 x 10	orizzontale
TKAL250B8E	TIFAST EASY 250	20 x 5	orizzontale
TKAL400B8E	TIFAST EASY 400	20 x 10	orizzontale

KIT BARRE DI COLLEGAMENTO A MONTE

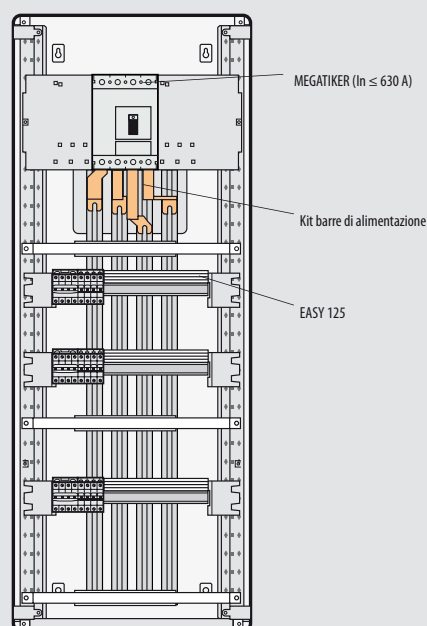
	interruttore	S (mm ²)	Posizione
TKA1600	M 1600	50 x 10	orizzontale

ACCESSORI COMUNI

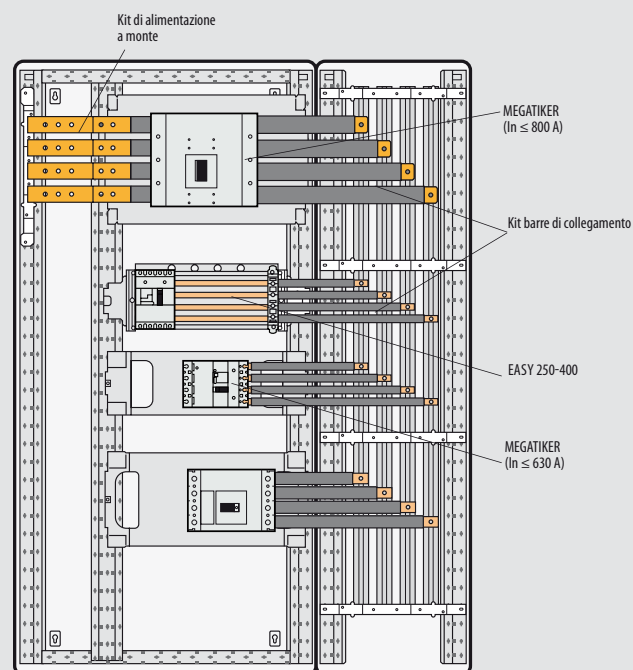
	Descrizione
FB400FE	morsetto per barra 250÷630A
TCM250B8	morsetto per barra 800A
F9/M8	prigioniero e dado M8 (16 pezzi) L= 13 mm per barra 250÷630A
F9/M8I	prigioniero e dado M8 (16 pezzi) L= 20 mm per barra 250÷630A
TCM8	Prigioniero e dado M8 (4 pezzi) L= 20 mm per barra 800A

ESEMPI D'INSTALLAZIONE

SISTEMA DI BARRE VERTICALI FRONTALI



SISTEMA CON BARRE LATERALI NEL VANO BARRE ESTERNO



DISTRIBUZIONE VERTICALE

Sistemi di distribuzione fino a 800A per MAS4000



Articolo	BARRE IN ALLUMINIO			
	In (IP≤30)	In (IP>30)	S (mm ²)	L (mm)
TB250CA	320A	250A	97	1600
TB400CA	500A	400A	150	1600
TB630CA	800A	630A	272	1600
TB800CA	1000A	800A	440	1600

CHIUSURA IP20 PER BARRE

Descrizione	
TCP400	chiusura IP20 per barre In= 250÷630A (1 pezzo L=1000mm)
TCP800	chiusura IP20 per barre In= 800A (1 pezzo L=1000mm)

PORTABARRE LINEARE PER BARRE VERTICALI FONDO QUADRO

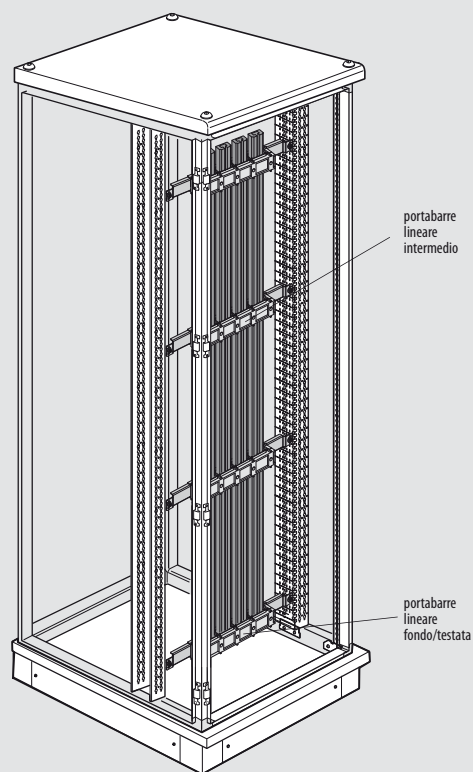
In barra (A)	Tipo	larghezza (mm)	
250÷630	TI400LF1	fondo/testata	600
	TI400LF2	fondo/testata	850
	TI400LI1	intermedio	600
	TI400LI2	intermedio	850
800	TI800LF1	fondo/testata	600
	TI800LF2	fondo/testata	850
	TI800LI1	intermedio	600
	TI800LI2	intermedio	850

PORTABARRE A SCALETTA PER VANO BARRE

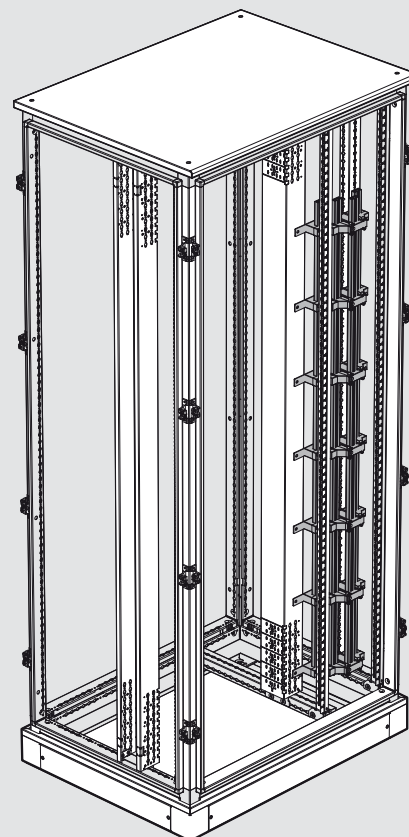
In barra (A)	Tipo	Vano barre	
250÷630	TI400SF	fondo/testata	interno
	TI400SI	Intermedio	interno
	TI400SFE	Fondo/testata	esterno
	TI400SIE	Intermedio	esterno
800	TI800SF	fondo/testata	esterno
	TI800SI	Intermedio	esterno

ESEMPI D'INSTALLAZIONE

DISTRIBUZIONE CON BARRE OMNIBUS VERTICALI LINEARI FINO A 800A



DISTRIBUZIONE CON BARRE OMNIBUS VERTICALI A SCALETTA NEL VANO BARRE INTERNO FINO A 800A



Kit di alimentazione e collegamento per MAS4000

Articolo	KIT BARRE DI ALIMENTAZIONE TRA INTERRUTTORE E BARRE VERTICALI FONDO QUADRO CON BARRE 800 IN ALLUMINIO*		
	interruttore	S (mm ²)	Posizione
TKA630B8	M 630	30 x 10	verticale
TKA1600B8	M 1600	50 x 10	verticale
TKA630MWB8	MW 630	30 x 10	verticale

* Comprende calotta di protezione

CALOTTE DI PROTEZIONE

TCC630B8	M 630
TCC1600B8	M 1600
TCC630MWB8	MW 630

KIT BARRE DI COLLEGAMENTO TRA INTERRUTTORE E VANO BARRE ESTERNO A SCALETTA CON BARRE 800 IN ALLUMINIO

	interruttore	S (mm ²)	Posizione
TKC160M40E	M1 160	20 x 5	orizzontale
TKC250M40E	M2 250	20 x 5	orizzontale
TKC630M40E	M 630	30 x 10	orizzontale
TKC1600M40E	M 1600	50 x 10	orizzontale

KIT BARRE DI COLLEGAMENTO TRA OMNIBUS ALTO O BASSO E BARRE DA 800 IN ALLUMINIO VERTICALI SUL FONDO

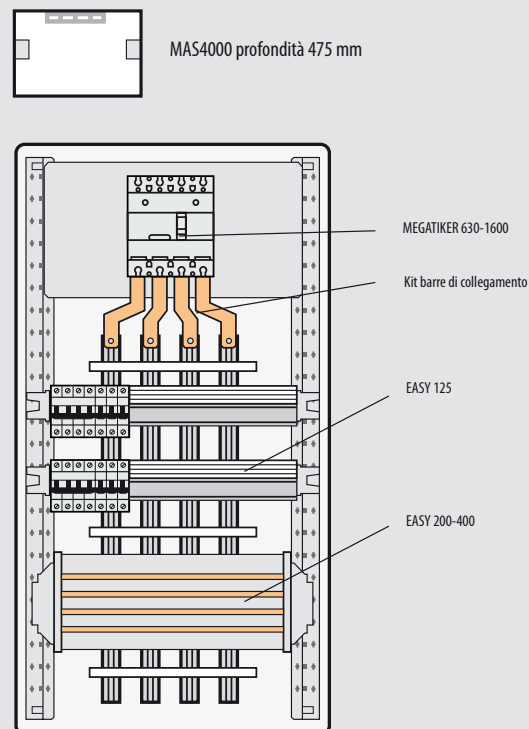
	In omnibus (A)	Profondità quadro (mm)
TKOM800AL	1600/3200	600
TKOM800RA	1600	600

ACCESSORI COMUNI

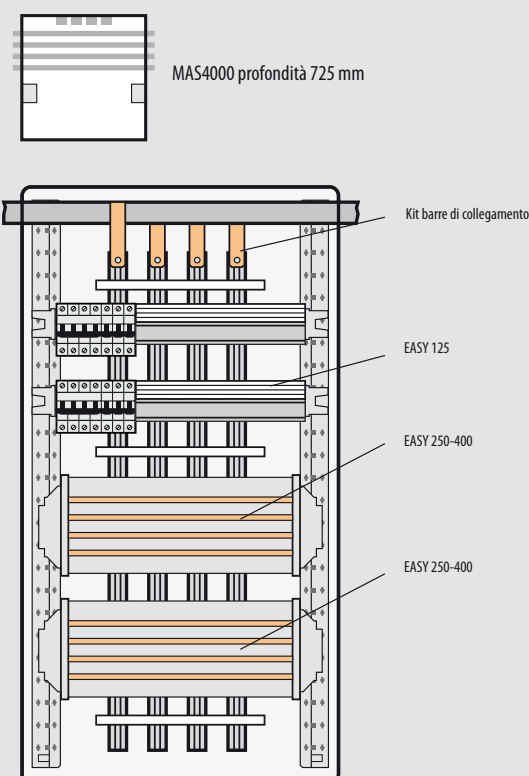
	Descrizione
FB400FE	morsetto per barra 250÷630A
TCM250B8	morsetto per barra 800A
F9/M8	prigioniero e dado M8 (16 pezzi) L= 13 mm per barra 250÷630A
F9/M8L	prigioniero e dado M8 (16 pezzi) L= 20 mm per barra 250÷630A
TCM8	prigioniero e dado M8 (4 pezzi) L= 20 mm per barra 800A

ESEMPI D'INSTALLAZIONE

DISTRIBUZIONE CON BARRE OMNIBUS VERTICALI LINEARI FINO A 800A

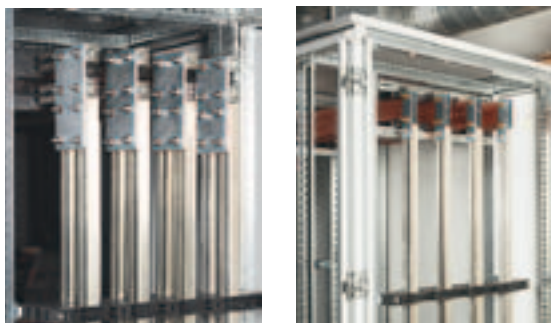


DISTRIBUZIONE CON BARRE OMNIBUS ORIZZONTALI E VERTICALI FINO A 1600A



DISTRIBUZIONE VERTICALE

Sistemi di distribuzione da 630A a 1600A per MAS4000



Articolo	BARRE IN ALLUMINIO CON PROFILO A "C"			
	In (IP≤30)	In (IP>30)	S (mm ²)	Lunghezza (mm)
91887AL	800A	630A	524	1780
91888AL	1000A	800A	549	1780
91889AL	1250A	1000A	586	1780
91891AL	1450A	1250A	686	1780
91893AL	1750A	1600A	824	1780

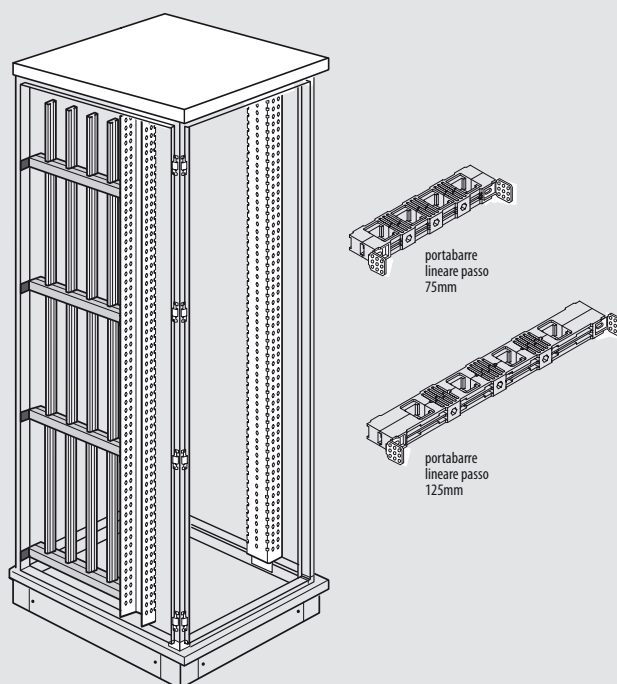
Articolo	PORTABARRE LINEARI PER BARRE A "C"		
	In barra (A)	Installazione	Passo (mm)
91886SLAL	630÷1600	in linea	75
91886SSAL	630÷1600	a scaletta	75
91888SLAL	630÷1600	in linea	125
91888SSAL	630÷1600	a scaletta	125

ACCESSORI PER BARRE A "C" IN ALLUMINIO	
91883M10	prigioniero e dado filettatura M10 (20 pezzi)
91880ALK	kit unione portabarre alluminio
91880K	kit per unione sovrapposta di 2 isolatori a scaletta
91833ALP1	piastra di giunzione/derivazione
91833ALP2	piastra di giunzione/derivazione per barre in parallelo

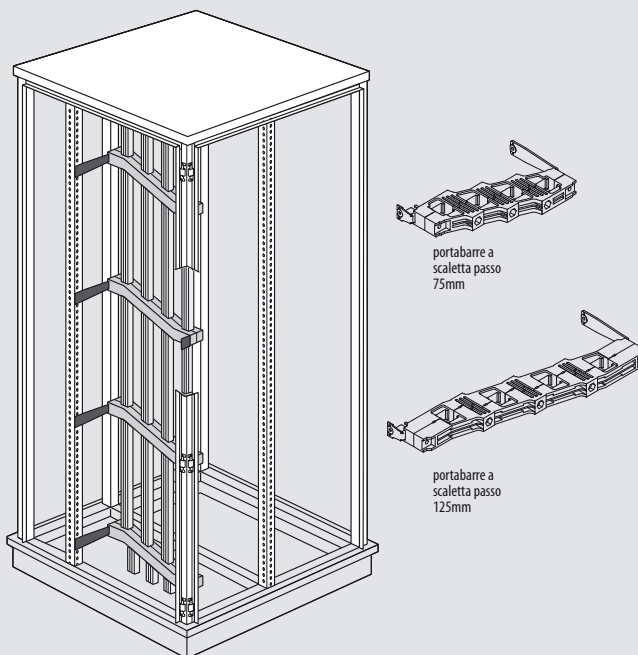
CARATTERISTICHE TECNICHE

Tensione nominale (Ue) : 690 Vac
 Tensione d'isolamento (Ui) : 1000 Vac
 Tensione nominale a tenuta d'impulso (Uimp) : kV
 Frequenza nominale : 50/60 Hz
 Corrente nominale massima (In) : A
 Corrente di cortocircuito ammissibile (Icw) : 70 kA
 Corrente massima di picco (Ipk) : kA
 Corrente di cortocircuito condizionata (Icc) : 50 kA
 Potenza dissipata per polo (Pw) :
 Sezione massima barra : mm²

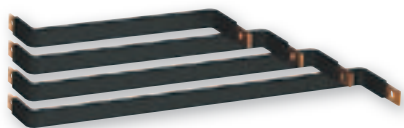
DISTRIBUZIONE CON BARRE OMNIBUS VERTICALI LINEARI FINO A 3200A



DISTRIBUZIONE CON BARRE OMNIBUS VERTICALI A SCALETTA IN VANO BARRE ESTERNO FINO A 3200A



Kit di alimentazione e collegamento per MAS4000



TKC...DM

Articolo

KIT BARRE DI ALIMENTAZIONE TRA INTERRUTTORE E BARRE IN ALLUMINIO VERTICALI DIETRO MONTANTE PASSO 75mm

	interruttore	S (mm)	Posizione
TKC160DM	M1 160	20 x 5	verticale attacchi anteriori
TKC250DM	M2 250	20 x 5	verticale attacchi anteriori
TKC630DM	M 630	30 x 10	verticale attacchi anteriori
TKAL400DM	TIFAST EASY 400A	20 x 10	orizzontale

KIT BARRE DI COLLEGAMENTO TRA INTERRUTTORE E VANO BARRE INTERNO PASSO 75mm IN ALLUMINIO

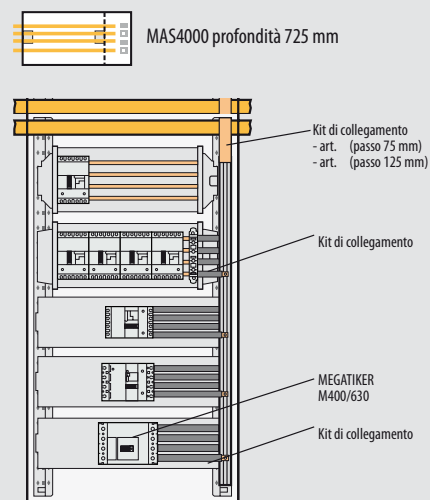
	interruttore	S (mm)	Posizione	Profondità
TKC160L1	M1 160	20 x 5	verticale	350
TKC250L1	M2 250	20 x 5	verticale	350
TKC630L1	M 630	30 x 10	verticale	350
TKAL400I350	TIFAST EASY 400A	20 x 10	orizzontale	350
TKC160L2	M1 160	20 x 5	verticale	600-850
TKC250L2	M2 250	20 x 5	verticale	600-850
TKC630L2	M 630	30 x 10	verticale	600-850
TKAL400I600	TIFAST EASY 400A	20 x 10	orizzontale	600-850

KIT BARRE DI COLLEGAMENTO TRA OMNIBUS PASSO 125mm IN BARRE PIATTE E CALATE VERTICALI DIETRO MONTANTE PASSO 75mm IN ALLUMINIO

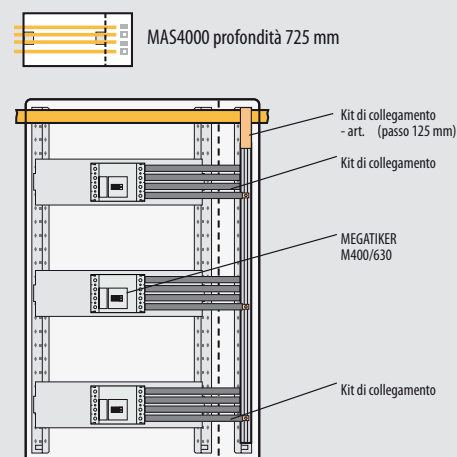
	Profondità quadro (mm)
TKOM600PC	600
TKOM850PC	850

ESEMPI D'INSTALLAZIONE

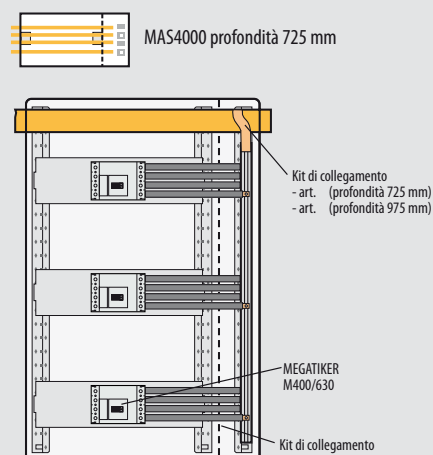
Sistema con omnibus orizzontale in rame, 2 barre fino a 1600A e distribuzione verticale con barre in alluminio montate nel montante laterale, interasse 75mm



Sistema con omnibus orizzontale in alluminio, 1 barre fino a 1600A e distribuzione verticale con barre in alluminio montate nel montante laterale, interasse 125mm



Sistema con omnibus orizzontale in rame con barre piatte, da 1 a 3 barre per fase fino a 4000A (interasse 125mm) Vano barre con profondità 725mm



KIT ALIMENTAZIONE E COLLEGAMENTO

Kit per interruttori M1600A



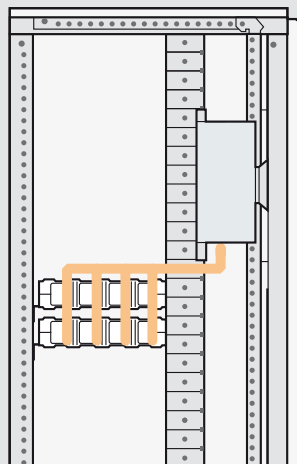
TKOM...

Articolo **KIT COLLEGAMENTO TRA INTERRUTTORI M1600 E OMNIBUS ORIZZONTALE**

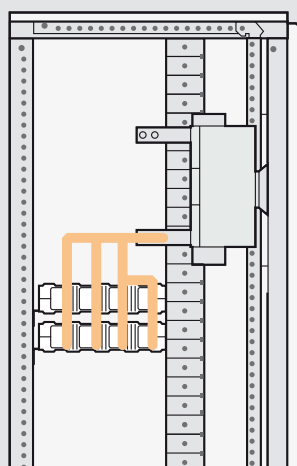
	Esecuzione	Attacchi	Profondità quadro (interna)	N° barre per polo
TKOMF350A	fissa	anteriori	350	2 50x10
TKOMF600A	fissa	anteriori	600	2 50x10
TKOME600AE	estraibile	anteriori	600	2 50x10
TKOMF600P	fissa	posteriori	600	2 50x10
TKOME600PE	estraibile	posteriori	600	2 50x10

ESEMPI D'INSTALLAZIONE

COLLEGAMENTO INTERRUTTORE MEGATIKER M1600 CON ATTACCHI ANTERIORI



COLLEGAMENTO INTERRUTTORE MEGATIKER M1600 CON ATTACCHI POSTERIORI



KIT ALIMENTAZIONE E COLLEGAMENTO

Kit per interruttori MEGABREAK
(per quadri con profondità 875mm)



TKCM...

Articolo

KIT COLLEGAMENTO TRA MEGABREAK E OMNIBUS ORIZZONTALE

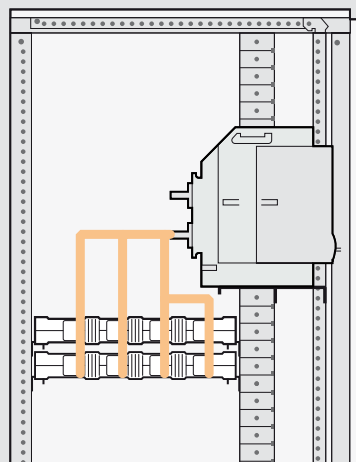
	Interruttore	In (A)	Esecuzione	N° barre per polo
TKCMB1F	FRAME 1	fino a 1600	fissa	1 80x10
TKCMB1F2	FRAME 1	fino a 2000	fissa	2 80x10
TKCMB11F	FRAME 1	fino a 1600	fissa con interblocco	1 80x10
TKCMB11F2	FRAME 1	fino a 2000	fissa con interblocco	2 80x10
TKCMB1E	FRAME 1	fino a 1600	estraibile	1 80x10
TKCMB1E2	FRAME 1	fino a 2000	estraibile	2 80x10
TKCMB11E	FRAME 1	fino a 1600	estraibile con interblocco	1 80x10
TKCMB11E2	FRAME 1	fino a 2000	estraibile con interblocco	2 80x10
TKCMB2F	FRAME 2	fino a 3200	fissa	3 80x10
TKCMB12F	FRAME 2	fino a 3200	fissa con interblocco	3 80x10
TKCMB2E	FRAME 2	fino a 3200	estraibile	3 80x10
TKCMB12E	FRAME 2	fino a 3200	estraibile con interblocco	3 80x10

KIT COLLEGAMENTO TRA MEGABREAK E CONDOTTOSBARRE

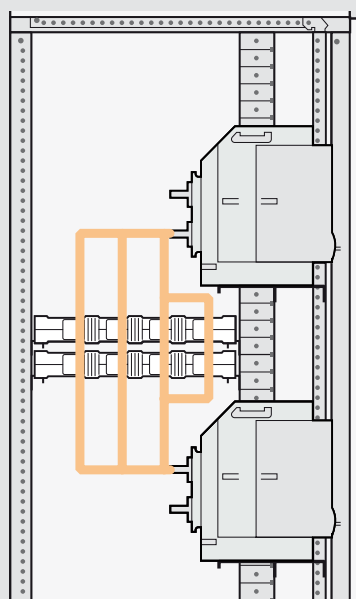
	Interruttore	Esecuzione	In condottosbarre (A)	N° barre per polo
TKC1600MBF	FRAME 1	fissa	1600	2 80x10
TKC2000MBF	FRAME 1	fissa	2000	2 80x10
TKC2500MBF	FRAME 1	fissa	2500	3 80x10
TKC1600MBE	FRAME 1	estraibile	1600	2 80x10
TKC2000MBE	FRAME 1	estraibile	2500	3 80x10
TKC2500MBE	FRAME 2	estraibile	4000	4 80x10

ESEMPI D'INSTALLAZIONE

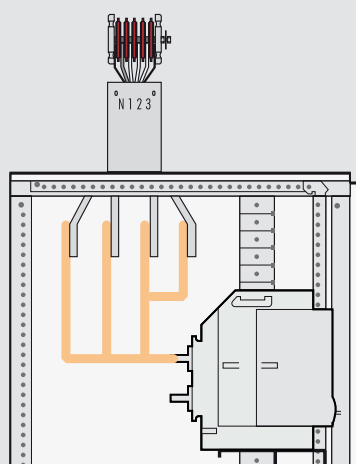
ALIMENTAZIONE INTERRUTTORE MEGABREAK



ALIMENTAZIONE INTERRUTTORI MEGABREAK INTERBLOCCATI



ALIMENTAZIONE INTERRUTTORE MEGABREAK DA CONDOTTOSBARRE ZUCCHINI



TIFAST

Tabella di scelta kit di alimentazione/collegamento

Quadro	Barra	Interruttore	Versione	Attacchi	Installazione	
MAS 400	250A	M1 160	FISSO	ANTERIORI	VERTICALE	
		M2 250	FISSO	ANTERIORI	VERTICALE	
	400A	MW250	FISSO	ANTERIORI	VERTICALE	
		M400 - 630	FISSO	ANTERIORI	VERTICALE	
MAS 800	250A	M1	FISSO	ANTERIORI	ORIZZONTALE	
		M2	FISSO	ANTERIORI	ORIZZONTALE	
	400A	TIFAST250	FISSO	ANTERIORI	ORIZZONTALE	
		M400-630	FISSO	ANTERIORI	ORIZZONTALE	
	630A	800A	M1	FISSO	ANTERIORI	ORIZZONTALE
			M2	FISSO	ANTERIORI	ORIZZONTALE
		EASY TIFAST250			ORIZZONTALE	
		EASY TIFAST400			ORIZZONTALE	
		M400-630	FISSO	ANTERIORI	VERTICALE ORIZZONTALE	
		MW630	FISSO	ANTERIORI	VERTICALE	
		M1600	FISSO	ANTERIORI	VERTICALE ORIZZONTALE	
		M1600	FISSO	ANTERIORI	ORIZZONTALE	
MAS 4000	800A	M1 160	FISSO	ANTERIORI	ORIZZONTALE	
		M2 250	FISSO	ANTERIORI	ORIZZONTALE	
		M400-630	FISSO	ANTERIORI	VERTICALE ORIZZONTALE	
		MW630	FISSO	ANTERIORI	VERTICALE	
		M1600	FISSO	ANTERIORI	VERTICALE ORIZZONTALE	
					ORIZZONTALE	
					ORIZZONTALE	
					ORIZZONTALE	
					ORIZZONTALE	
		OMIBUS RAME			VERTICALE	
	OMNIBUS ALLUMINIO			VERTICALE		
	630A	M1 160	FISSO	ANTERIORI	ORIZZONTALE	
			RIMOVIBILE	POSTERIORI		
		M2 250	FISSO	ANTERIORI	ORIZZONTALE	
			RIMOVIBILE	POSTERIORI		
		M400-630	FISSO	ANTERIORI	ORIZZONTALE	
			RIMOVIBILE	POSTERIORI		
		M1600	FISSO	ANTERIORI	VERTICALE	
			ESTRAIBILE	POSTERIORI		
		800A	FISSO		ORIZZONTALE	
			ESTRAIBILE			
		1000A	MEGABREAK FRAME 1	FISSO		SINGOLO INTERBLOCCATO
			ESTRAIBILE			SINGOLO INTERBLOCCATO
		1250A	MEGABREAK FRAME 1	FISSO		SINGOLO INTERBLOCCATO
ESTRAIBILE					SINGOLO INTERBLOCCATO	
1600A	MEGABREAK FRAME 2	FISSO		SINGOLO INTERBLOCCATO		
		ESTRAIBILE		SINGOLO INTERBLOCCATO		
OMNIBUS RAME AVANTI			VERTICALE			
OMNIBUS RAME DIETRO			VERTICALE			
OMNIBUS ALLUMINIO "POWER TIFAST"	4000 - 1250		VERTICALE			
OMNIBUS ALLUMINIO "POWER TIFAST"	4000 - 2000		VERTICALE			
OMNIBUS ALLUMINIO "POWER TIFAST"	1600 - 1250		VERTICALE			
OMNIBUS ALLUMINIO "POWER TIFAST"	3200 - 2000		VERTICALE			
BLINDO 1600A-FRAME 1	FISSO		SINGOLO			
	ESTRAIBILE		SINGOLO			
BLINDO 2000A-FRAME 1	FISSO		SINGOLO			
	ESTRAIBILE		SINGOLO			
BLINDO 2500A-FRAME 1	FISSO		SINGOLO			
	ESTRAIBILE		SINGOLO			

Applicazione	Vano cavi	Calotta	Tipo isolatore	Posizione isolatore	KIT
GENERALE	NO	NO	LINEARE	FONDO	TKA160
GENERALE	NO	SI	LINEARE	FONDO	TKA250
GENERALE	NO	SI	LINEARE	FONDO	TKA250MW
GENERALE	NO	SI	LINEARE	FONDO	TKA630
GENERALE	NO	SI	LINEARE	FONDO	TKA630MW
ALIMENTATO	SI (Interno)	NO	SCALETTA	FRONTALE	TKC160
ALIMENTATO	SI (Interno)	NO	SCALETTA	FRONTALE	TKC250
ALIMENTATO	SI (Interno)	NO	SCALETTA	FRONTALE	TKAL250
ALIMENTATO	SI (Interno)	NO	SCALETTA	FRONTALE	TKC630
ALIMENTATO	SI (Esterno)	NO	SCALETTA	FRONTALE	TKC160B8E
ALIMENTATO	SI (Esterno)	NO	SCALETTA	FRONTALE	TKC250B8E
ALIMENTATO	SI (Esterno)	NO	SCALETTA	FRONTALE	TKAL250B8E
ALIMENTATO	SI (Esterno)	NO	SCALETTA	FRONTALE	TKAL400B8E
GENERALE	NO	SI	LINEARE	FONDO	TKA630B8
ALIMENTATO	SI (Esterno)	NO	SCALETTA	FRONTALE	TKC630B8E
GENERALE	NO	SI	LINEARE	FONDO	TKA630MWB8
GENERALE	NO	SI	LINEARE	FONDO	TKA1600B8
ALIMENTATO	SI (Esterno)	NO	SCALETTA	FRONTALE	TKC1600B8E
GENERALE	SI (Interno)	NO	SCALETTA	VERTICALE - LATERALE	TKA1600
ALIMENTATO	SI (Esterno)	NO	SCALETTA	FRONTALE	TKC160M40E
ALIMENTATO	SI (Esterno)	NO	SCALETTA	FRONTALE	TKC250M40E
GENERALE	NO	SI	LINEARE	FONDO	TKA630B8
ALIMENTATO	SI (Esterno)	NO	SCALETTA	FRONTALE	TKC630M40E
GENERALE	NO	SI	LINEARE	FONDO	TKA630MWB8
GENERALE	NO	SI	LINEARE	FONDO	TKA1600B8
ALIMENTATO	SI (Esterno)	NO	SCALETTA	FRONTALE	TKC1600M40E
ALIMENTATO	NO	NO	LINEARE	DIETRO MONTANTE	BT-TKAL400DM
ALIMENTATO	SI (Interno)	NO	LINEARE	FRONTALE	BT-TKAL400I350
ALIMENTATO	SI (Interno)	NO	LINEARE	FRONTALE	BT-TKAL400I600
GENERALE	NO	NO	LINEARE	FONDO	TKOM800RA
GENERALE	NO	NO	LINEARE	FONDO	TKOM800AL
ALIMENTATO	NO	NO	LINEARE	DIETRO MONTANTE	TKC160DM
	SI (Interno)	NO	LINEARE	AVANZATO	TKC160L1
	SI (Interno)	NO	LINEARE	DIETRO MONTANTE	TKC160L2
	NO	NO	LINEARE	DIETRO MONTANTE	TKC160FAP
	NO	NO	LINEARE	DIETRO MONTANTE	TKC160RAP
ALIMENTATO	NO	NO	LINEARE	DIETRO MONTANTE	TKC250DM
	SI (Interno)	NO	LINEARE	AVANZATO	TKC250L1
	SI (Interno)	NO	LINEARE	DIETRO MONTANTE	TKC250L2
	NO	NO	LINEARE	DIETRO MONTANTE	TKC250FAP
	NO	NO	LINEARE	DIETRO MONTANTE	TKC250RAP
ALIMENTATO	NO	NO	LINEARE	DIETRO MONTANTE	TKC630DM
		NO	LINEARE	AVANZATO	TKC630L1
		NO	LINEARE	DIETRO MONTANTE	TKC630L2
	NO	NO	LINEARE	DIETRO MONTANTE	TKC630FAP
	NO	NO	LINEARE	DIETRO MONTANTE	TKC630RAP
GENERALE	NO	NO	LINEARE	AVANZATO	TKOMF350A
	NO	NO	LINEARE	DIETRO MONTANTE	TKOMF600A
	NO	NO	LINEARE	DIETRO MONTANTE	TKOME600AE
	NO	NO	LINEARE	DIETRO MONTANTE	TKOMF600P
	NO	NO	LINEARE	DIETRO MONTANTE	TKOM600PE
ALIMENTATO	NO	NO	LINEARE	DIETRO MONTANTE	TKC1600EAP
	NO	NO	LINEARE	DIETRO MONTANTE	TKC1600FAP
GENERALE	NO	NO	LINEARE	DIETRO MONTANTE	TKCMB1F2
	NO	NO	LINEARE	DIETRO MONTANTE	TKCMB1F2
	NO	NO	LINEARE	DIETRO MONTANTE	TKCMB1E2
	NO	NO	LINEARE	DIETRO MONTANTE	TKCMB1E2
	NO	NO	LINEARE	DIETRO MONTANTE	TKCMB1F
	NO	NO	LINEARE	DIETRO MONTANTE	TKCMB1F
	NO	NO	LINEARE	DIETRO MONTANTE	TKCMB1F
	NO	NO	LINEARE	DIETRO MONTANTE	TKCMB1E
	NO	NO	LINEARE	DIETRO MONTANTE	TKCMB1E
GENERALE	NO	NO	LINEARE	DIETRO MONTANTE	TKCMB2F
	NO	NO	LINEARE	DIETRO MONTANTE	TKCMB2F
	NO	NO	LINEARE	DIETRO MONTANTE	TKCMB2E
	NO	NO	LINEARE	DIETRO MONTANTE	TKCMB2E
GENERALE	NO	NO	LINEARE	AVANZATO	TKOM600PC
GENERALE	NO	NO	LINEARE	DIETRO MONTANTE	TKOM850PC
GENERALE	NO	NO	LINEARE	SU FONDO	TKR4000A
GENERALE	NO	NO	LINEARE	SU FONDO	TKR4000B
GENERALE	NO	NO	LINEARE	SU FONDO	TKR1600A
GENERALE	NO	NO	LINEARE	SU FONDO	TKR1600
ALIMENTATO	NO	NO			TKC1600MBF
	NO	NO			TKC1600MBE
ALIMENTATO	NO	NO			TKC2000MBF
	NO	NO			TKC2000MBE
ALIMENTATO	NO	NO			TKC2500MBF
	NO	NO			TKC2500MBE

POWER TIFAST

Struttura portabarre e accessori



TB600

Articolo **STRUTTURA PORTABARRE POWER TIFAST**

	Profondità (mm)	Altezza quadro (mm)
TB600	600	2200
TB850	850	2200

BARRE IN ALLUMINIO

	In (IP≤30)	In (IP>30)	S (mm ²)	Lunghezza (mm)
TB1250	1500A	1250A		1800
TB2000	2400A	2000A		1800

BASI UNIVERSALI

	Dimensioni	Descrizione
TCE	600 x 300	base universale rimovibile 4A
TCM		base universale rimovibile 4B
TCU		base universale estraibile 4B
TMA		modulo di alimentazione ausiliari per basi universali rimovibile 4A e rimovibile 4B
TSPU		squadrette di fissaggio pannelli per basi universali in versione estraibile 4B

KIT DI COLLEGAMENTO POWER TIFAST CON OMNIBUS

	Tipo omnibus	barra POWER TIFAST
TKR4000A	rame 4000A	1250A
TKR4000B	rame 4000A	2000A
TKR1600A	alluminio 1600A	1250A
TKR1600	alluminio 3200A	2000A

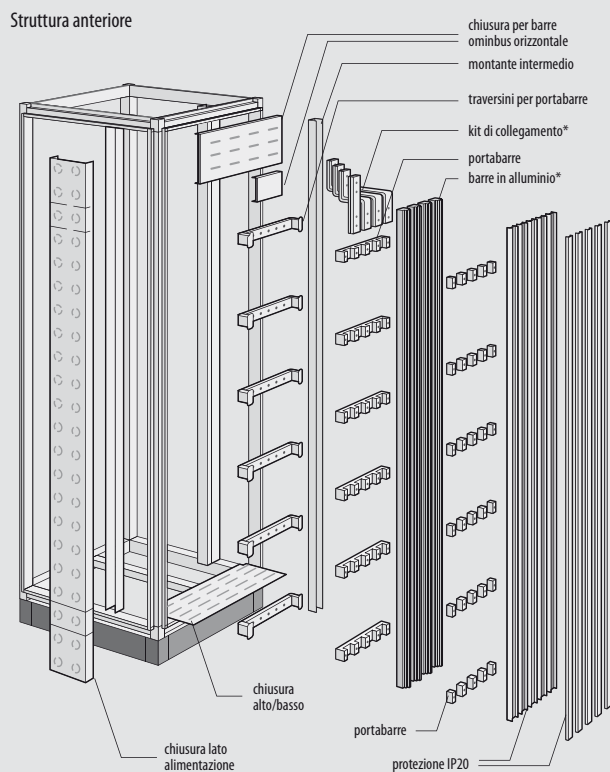
CELLE E ACCESSORI DI CHIUSURA

	Descrizione
TP200CP	cella posteriore altezza 200mm
TP300CP	cella posteriore altezza 300mm
TPCV	accessori di chiusura cella vuota
TKOMI	kit chiusura OMNIBUS vano barre interno
TKOME	kit chiusura OMNIBUS vano barre esterno

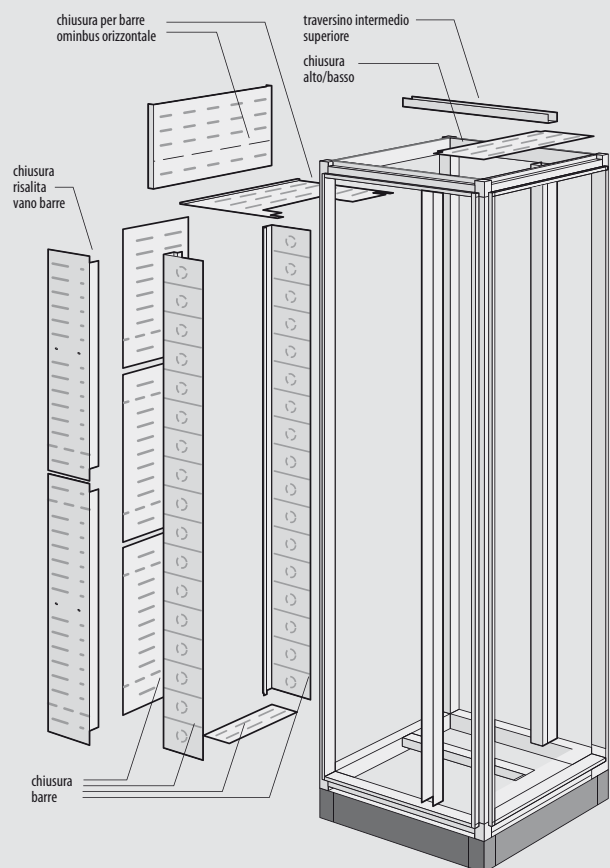
ESEMPI D'INSTALLAZIONE

STRUTTURA POWER TIFAST TB600-TB850

Struttura anteriore



Struttura posteriore



NOTA: Il prodotto sarà disponibile nel corso del 2014.
Per la disponibilità rivolgersi ai Funzionari Tecnici BTicino.

* non presenti nella struttura POWER TIFAST TB600-TB850

POWER TIFAST

Basi per connessione interruttori MEGATIKER



TCE630P4



TCM250P4



TCU250P4

Articolo **BASI RIMOVIBILI 4A CON ATTACCHI ANTERIORI PER MEGATIKER** Collegamento a monte automatico

	Interruttore	In (A)	N° poli	Fase
TCE160P3	M1 160	160	3P	L1+L2+L3
TCE160P4			4P e 4P+diff.	L1+L2+L3+N
TCE250P3	M2 250	250	3P	L1+L2+L3
TCE250P4			4P e 4P+diff.	L1+L2+L3+N
TCE630P3	M400-630	400-630	3P	L1+L2+L3
TCE630P4			4P e 4P+diff.	L1+L2+L3+N

Articolo **BASI RIMOVIBILI 4B CON ATTACCHI POSTERIORI PER MEGATIKER** Collegamento a monte ed a valle automatico

	Interruttore	In (A)	N° poli	Fase
TCM160P3	M1 160	160	3P	L1+L2+L3
TCM160P4			4P	L1+L2+L3+N
TCM160P4D			4P+diff.	L1+L2+L3+N
TCM250P3	M2 250	250	3P	L1+L2+L3
TCM250P4			4P	L1+L2+L3+N
TCM250P4D			4P+diff.	L1+L2+L3+N
TCM630P3	M400-630	400-630	3P	L1+L2+L3
TCM630P4			4P	L1+L2+L3+N
TCM630P4D			4P+diff.	L1+L2+L3+N

Articolo **BASI ESTRAIBILI 4B CON ATTACCHI POSTERIORI PER MEGATIKER** Collegamento a monte ed a valle automatico e base per moduli di collegamento automatico per ausiliari elettrici

	Interruttore	In (A)	N° poli	Fase
TCU160P3	M1 160	160	3P	L1+L2+L3
TCU160P4			4P	L1+L2+L3+N
TCU160P4D			4P+diff.	L1+L2+L3+N
TCU250P3	M2 250	250	3P	L1+L2+L3
TCU250P4			4P	L1+L2+L3+N
TCU250P4D			4P+diff.	L1+L2+L3+N
TCU630P3	M400-630	400-630	3P	L1+L2+L3
TCU630P4			4P	L1+L2+L3+N
TCU630P4D			4P+diff.	L1+L2+L3+N

PANNELLI DI CHIUSURA PER MEGATIKER ESTRAIBILI 4B

	Dimensioni	Interruttore	Tipo
TPU160	600 x 200	M2 250	standard senza accessori
TPU160A			con manovra rotante o motore
TPU630	600 x 300	M400-630	standard senza accessori
TPU630A			con manovra rotante o motore

PANNELLI DI CHIUSURA PER MEGATIKER RIMOVIBILI 4A E 4B

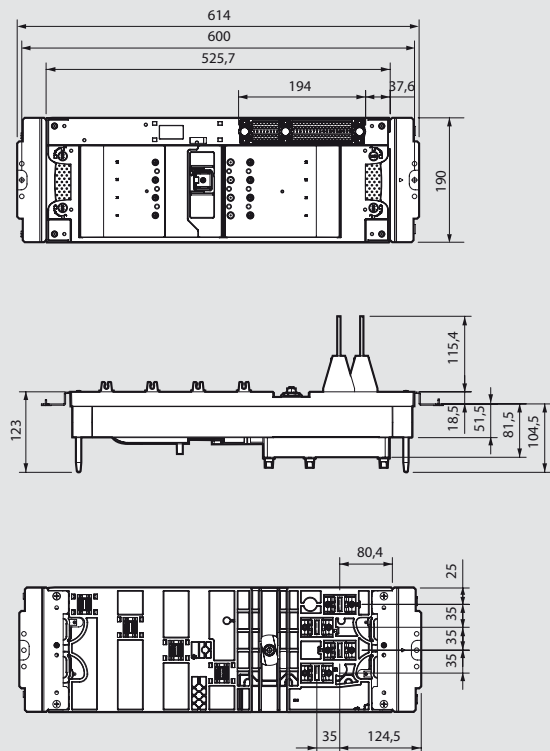
	Dimensioni	Interruttore	Tipo
TP160	600 x 200	M1 160	standard senza accessori
TP160A			con manovra rotante o motore
TP630	600 x 300	M400-630	standard senza accessori
TP630A			con manovra rotante o motore

NOTA: Il prodotto sarà disponibile nel corso del 2014.
Per la disponibilità rivolgersi ai Funzionari Tecnici BTicino.

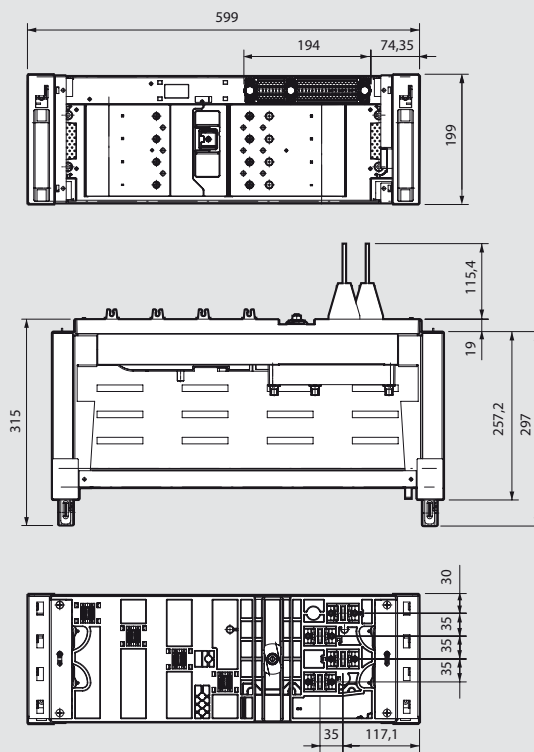
POWER TIFAST

DATI DIMENSIONALI

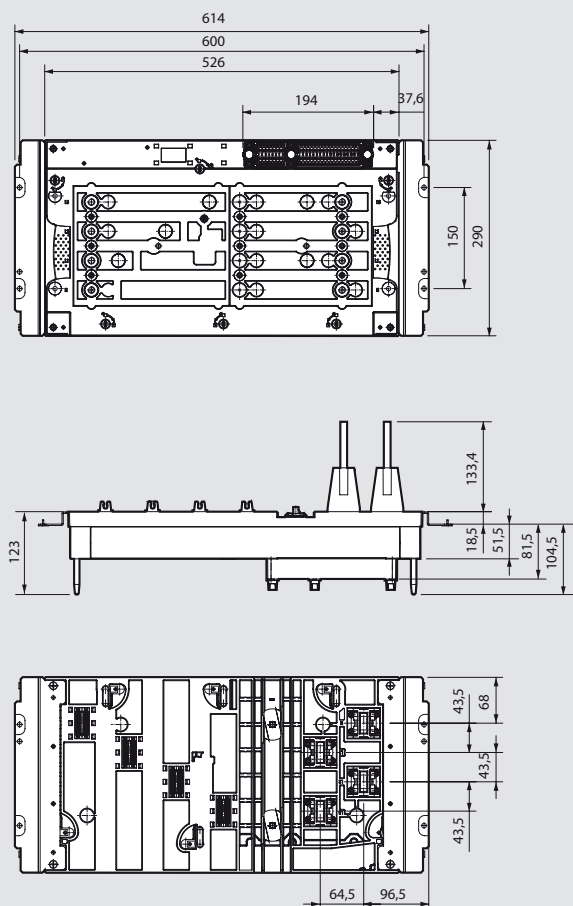
Basi rimovibili 4A e 4B per M1160-M2250



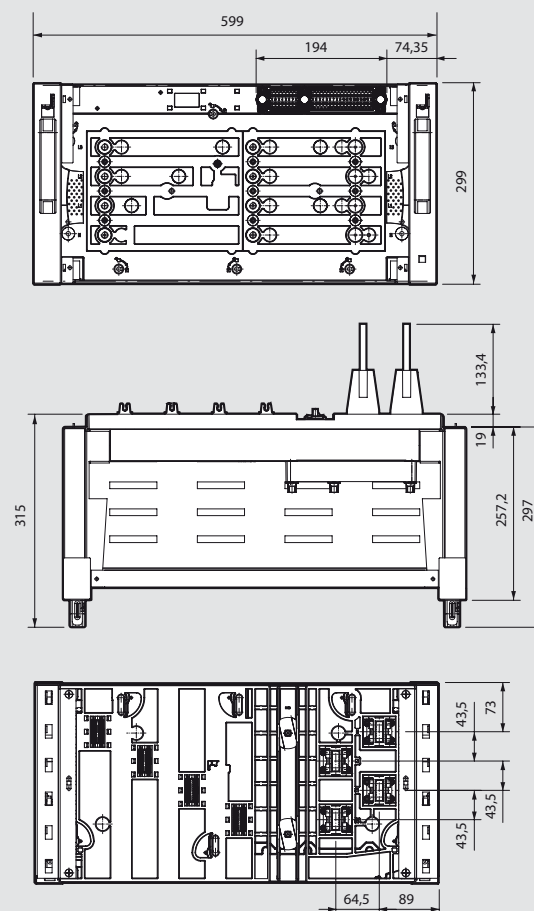
Basi estraibili 4B per M1160-M2250



Basi rimovibili 4A e 4B per M400-630



Basi estraibili 4B per M400-630



DISTRIBUZIONE VERTICALE

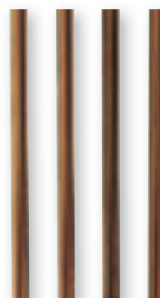
Sistema in rame da 400 a 1250 per MAS800e MAS4000



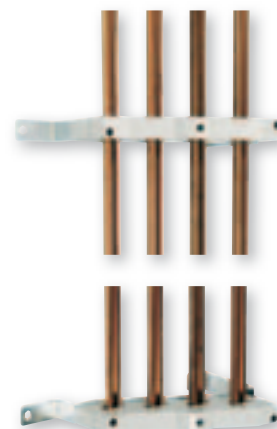
81889/4C



81889



FB...



FBS/850N

Articolo	BARRE IN RAME CON PROFILO A "C"			
	In (IP≤30)	In (IP>30)	S (mm ²)	Lunghezza (mm)
81887	500A	400A	150	1780
81888	800A	630A	272	1780
81889	1000A	800A	440	1780
81891	1250A	1000A	640	1780

Articolo	BARRE IN RAME CON PROFILO A QUADRUPLA "C"			
	In (IP≤30)	In (IP>30)	S (mm ²)	Lunghezza (mm)
(consigliate per barre omnibus orizzontali per connettere più colonne)				
81889/4C	1250A	1000A	495	1780
81893/4C	1600A	1250A	710	1780

Articolo	PORTABARRE LINEARI		
	In barra (A)	Installazione	N° barre/fase
91882/1	500÷1250	fondo/testata	1 "C"
91881/1	500÷1250	intermedia	1 "C"
91882/2	500÷2500	fondo/testata	2 "C"
91881/2	500÷2500	intermedia	2 "C"
91882/14C*	1250÷1600	fondo/testata	1 "4C"
91881/14C*	1250÷1600	intermedia	1 "4C"
91886/F*	4000	fissata alla struttura	3 "piatte"
91886/S*	4000	intermedia sulle barre	3 "piatte"

* solo per armadi profondità 850mm. Le barre piatte sono di sezione 120x10 mm

Articolo	PORTABARRE A SCALETTA PER VANO BARRE		
	In barra (A)	Installazione	N° barre/fase
(per profondità 600 e 850 mm utilizzare la piantana art. 81825)			
91882/1S	500÷1250	fondo/testata	1 "C"
91881/1S	500÷1250	intermedia	1 "C"

Articolo	ACCESSORI PER BARRE A "C"
	FB1600FE
81883M8	prigioniero e dado filettatura M8 (20 pezzi)
81883M12	prigioniero e dado filettatura M12 (20 pezzi)
91880K	kit per unione sovrapposta di 2 isolatori a scaletta
81833/1	piastra di giunzione/derivazione
81833/2	piastra di giunzione/derivazione per barre in parallelo

Articolo	BARRE IN RAME			
	In (IP≤30)	In (IP>30)	S (mm ²)	L (mm)
FB250	320A	250A	97	1600
FB400	500A	400A	150	1600
FB630	700A	630A	244	1600

Articolo	PORTABARRE LINEARE PER BARRE VERTICALI SUL FONDO		
	In barra (A)	Installazione	Larghezza (mm)
FBC/600N	250÷630	fondo/testata	600
FBI/600N		intermedia	600
FBC/850N		fondo/testata	850
FBI/850N		intermedia	580

Articolo	PORTABARRE A SCALETTA PER VANO BARRE INTERNO			
	In barra (A)	Struttura	Tipo	Vano barre
FBS/850N	250÷630	MAS800	fondo/testata/ intermedio	201
FBS/850HN		MAS4000	fondo/testata/ intermedio	422

Articolo	PORTABARRE A SCALETTA PER VANO BARRE ESTERNO			
	In barra (A)	Struttura	Tipo	Vano barre
FBS/VBE	250÷630	MAS800	fondo/testata/ intermedio	422

CARATTERISTICHE TECNICHE BARRE ALLUMINIO

Disposizione delle barre

La dissipazione di calore delle barre varia in funzione della loro installazione. La dissipazione migliore si ha se le barre sono collocate in modo da agevolare la dispersione di calore verso l'alto. Ostacoli o barriere posti nelle immediate vicinanze e che impediscano tale dispersione, provocano un aumento della temperatura con conseguente riduzione delle correnti ammissibili.

Distanze da mantenere tra gli isolatori

La distanza tra gli isolatori è in funzione dello sforzo elettrodinamico generato da una corrente di cortocircuito e proporzionale al valore massimo dell'intensità dello stesso. La I_{cc} è la corrente presunta di cortocircuito (fornita dal costruttore), indica il valore di cortocircuito che un dispositivo è in grado di sopportare in maniera soddisfacente per il tempo d'intervento specificato nella relativa Norma di prodotto.

La I_{pk} è la massima corrente di picco presunta ed è determinata dalle caratteristiche dell'apparecchio di protezione. Questo valore è da utilizzare per la determinazione delle distanze tra gli isolatori.

Le distanze tra gli isolatori tengono conto delle condizioni più rigorose di cortocircuito:

- I_{cc1} : valore tra una fase e il neutro, generalmente è il valore più debole
- I_{cc2} : valore di cortocircuito tra due fasi che comporta sforzi asimmetrici
- I_{cc3} : è il valore di cortocircuito tra le tre fasi che comporta uno sforzo massimo sulla barra centrale

Nelle tabelle seguenti vengono consigliate le distanze "D" da tenere tra gli isolatori in funzione della I_{cc} e della I_{PK} .

CARATTERISTICHE DELLE BARRE IN ALLUMINIO

Articolo	Ie (A)		Sezione (mm ²)	I ² t (K ² xS ²)	Icw (kA)
	IP≤30	IP>30			
BARRE fino a 630 A					
TB250CA	300	250	187	112,5x10 ⁶	15x0,5s
TB400CA	440	400	238	312,5x10 ⁶	25x0,5s
TB630CA	700	630	323	312,5x10 ⁶	25x0,5s
TB800CA	1000	800	515	12,5x10 ⁸	50x0,5s
BARRE fino a 1250A					
91887AL	800	630	524	25x10 ⁸	50x1s
91888AL	1000	800	549	25x10 ⁸	50x1s
91889AL	1250	1000	586	49x10 ⁸	70x1s
91891AL	1450	1250	686	49x10 ⁸	70x1s
91893AL	1750	1600	824	49x10 ⁸	70x1s

INSTALLAZIONE BARRE A "C" CON ISOLATORE ART. 9188...AL

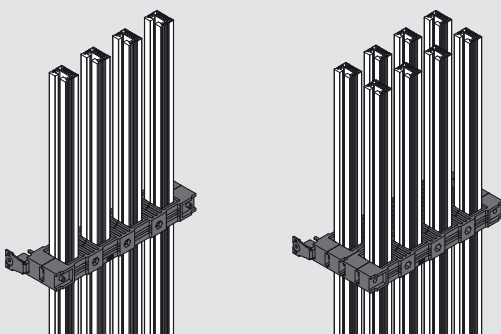


TABELLA DI SCELTA DELLE BARRE IN ALLUMINIO

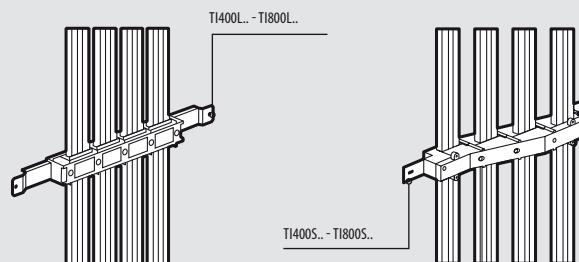
Barre	Ie (A) IP≤30	Ithe (A) IP>30	N° barre	
			fase	neutro
91887AL	800	630	1	A
91888AL	1000	800	1	A
91889AL	1250	1000	1	A
91891AL	1450	1250	1	B
91893AL	1750	1600	1	B
91888AL	2000	1600	2	B
91889AL	2500	2000	2	C
91891AL	2900	2500	2	D
91893AL	3500	3200	2	E

- A - per neutro usare barra art. 91887AL
- B - per neutro usare barra art. 91888AL
- C - per neutro usare barra art. 91889AL
- D - per neutro usare barra art. 91891AL
- E - per neutro usare barra art. 91893AL

TABELLA PER LA SCELTA DELLE PIASTRE DI GIUNZIONE E DERIVAZIONE

In barre (A)	N° barre per		Art. piastre	
	fase	neutro	fase (N°)	neutro (N°)
630÷800	1	1	91833ALP1 (x1)	91833ALP1 (x1)
1000÷1600	1	1	91833ALP1 (x2)	91833ALP1 (x1)
1600÷2000	2	1	91833ALP2 (x1)	91833ALP2 (x1)
2500÷3200	2	1	91833ALP2 (x2)	91833ALP2 (x1)

INSTALLAZIONE BARRE A "C" CON ISOLATORE ART. TI400L... - TI800L... - TI400S... - TI800S...

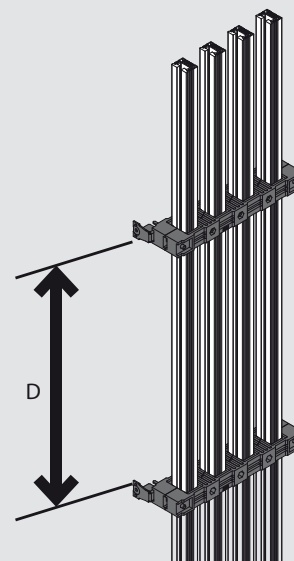


Articolo	Ie (A) IP≤30	Ithe (A) IP>30	Sezione (mm ²)	Barre per fase
TB250CA	300	250	187	1
TB400CA	440	400	238	1
TB630CA	700	630	323	1
TB800CA	1000	800	515	1

DISTANZE IN mm CONSIGLIATE DA TENERE TRA GLI ISOLATORI PASSO 75mm ART.

91886SLAL E 91886SSL PER BARRE IN ALLUMINIO

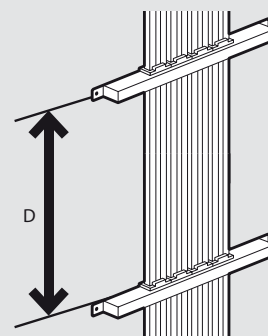
l _{cw} max (kA)	91887AL	91888AL	91889AL	91891AL	91893AL
15	1600	1600	1600	1600	1600
20	1000	1000	1000	1000	1000
25	800	800	800	800	800
30	700	700	700	700	700
35	600	600	600	600	600
40	600	600	600	600	600
45	500	500	500	500	500
50	500	500	500	500	500
60	-	-	500	500	500
70	-	-	400	400	400



DISTANZE IN mm CONSIGLIATE DA TENERE TRA GLI ISOLATORI PASSO 125mm ART. 91888SLA E

91888SSLA PER BARRE IN ALLUMINIO

l _{cw} max (kA)	91887AL	91888AL	91889AL	91891AL	91893AL
15	1600	1600	1600	1600	1600
20	1000	1000	1000	1000	1000
25	800	800	800	800	800
30	600	600	600	600	600
35	500	500	500	500	500
40	500	500	500	500	500
45	400	400	400	400	400
50	400	400	400	400	400
60	-	-	400	400	400
70	-	-	300	300	300

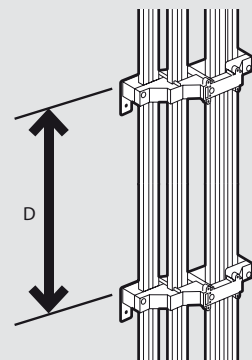


DISTANZE IN mm CONSIGLIATE DA TENERE TRA GLI ISOLATORI PER FONDOATTIVO

l _{cw} max (kA)	TB250CA	TB400CA
5	1600	1600
10	1600	1600
15	800	800
20	800	800
25	325	325

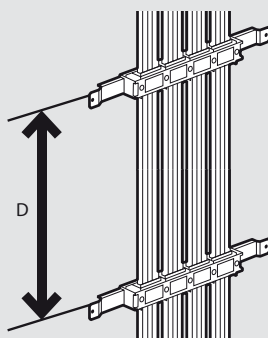
DISTANZE IN mm CONSIGLIATE DA TENERE TRA GLI ISOLATORI A SCALETTA ART. TI400S.. - TI800S..

l _{cw} max (kA)	TB250CA	TB400CA	TB630CA	TB800CA
15	400	400	400	1600
20	350	350	350	1000
25	250	250	250	800
30	-	-	-	700
35	-	-	-	600
40	-	-	-	500
45	-	-	-	400
50	-	-	-	400
60	-	-	-	-
70	-	-	-	-



DISTANZE IN mm CONSIGLIATE DA TENERE TRA GLI ISOLATORI LINEARI ART. TI400L.. - TI800L..

l _{cw} max (kA)	TB250CA	TB400CA	TB630CA	TB800CA
5	1600	1600	1600	-
10	800	800	800	-
15	400	533	533	1600
20	320	400	400	1000
25	250	320	320	800
30	-	250	250	700
35	-	-	-	600
40	-	-	-	500
45	-	-	-	400
50	-	-	-	400

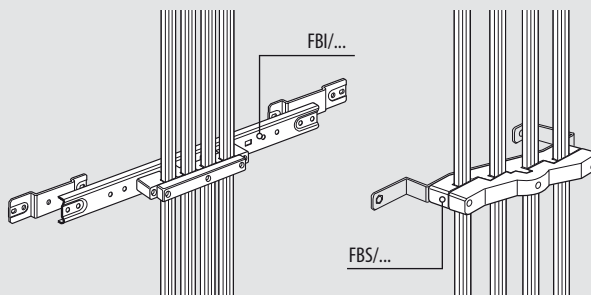


CARATTERISTICHE TECNICHE BARRE RAME

CARATTERISTICHE DELLE BARRE IN RAME

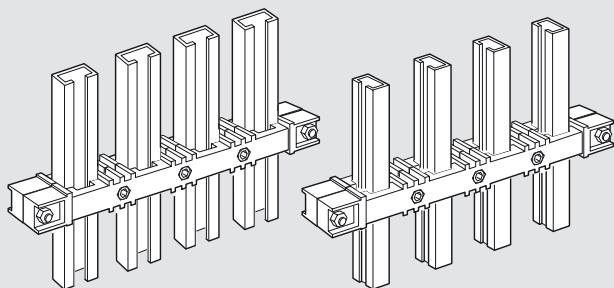
Articolo	le (A)	lthe (A)	Sezione (mm ²)	P _t (K ² xS ²)	I _{cw} (kA)
	IP≤30	IP>30			
BARRE fino a 630 A					
FB250	320	250	97	625x10 ⁶ (675x10 ⁶)	25 (15x3s)
FB400	500	400	150	625x10 ⁶ (675x10 ⁶)	25 (15x3s)
FB400FA	500	400	150	625x10 ⁶ (675x10 ⁶)	25 (15x3s)
FB630	700	630	244	625x10 ⁶ (675x10 ⁶)	25 (15x3s)
BARRE fino a 1250A					
81887	500	400	150	625x10 ⁶	25 (500A)
81888	800	630	272	25x10 ⁸	50 (800A)
81889	1000	800	440	49x10 ⁸	70 (1000A)
81891	1250	1000	640	49x10 ⁸	70 (1250A)
81889/4C	1250	1000	495	49x10 ⁸	70 (1250A)
81893/4C	1600	1250	710	49x10 ⁸	70 (1600A)

INSTALLAZIONE BARRE A "C" CON ISOLATORE ART. FBI/.. E FBS/..



Articolo	le (A) IP≤30	lthe (A) IP>30	Sezione (mm ²)	Barre per fase
FB250	320	250	97	1
FB400	500	400	150	1
FB400FA	500	400	150	1
FB630	700	630	244	1

INSTALLAZIONE BARRE A "C" CON ISOLATORE ART. 91881/.. E 91882/..



Articolo	le (A) IP≤30	lthe (A) IP>30	Sezione (mm ²)	Barre per fase
81887	500	400	150	1
81888	800	630	272	1 (A)
81889	1000	800	440	1 (B)
81891	1250	1000	640	1 (C)
81889	1600	1250	880	2 (C)
81889+81891	2000	1600	1080	1 (C) (D)
81891+81891	2500	2000	1280	1 (C) (D)

(A) per il neutro utilizzare la barra art. 81887

(B) per il neutro utilizzare la barra art. 81888

(C) per il neutro utilizzare una barra art. 81889

(D) collegare in parallelo le due barre mediante apposita piastra

TABELLA PER LA SCELTA DELLE PIASTRE DI GIUNZIONE E DERIVAZIONE

In barre (A)	N° barre per fase	Art. piastre fase (N°)	N° barre per neutro	Art. piastre neutro (N°)
400÷500	1	81833/1(x1)	1	81833/1 (x1)
630÷1250	1	81833/1 (x2)	1	81833/1 (x1)
1600÷2500	2	81833/2 (x1)	1	81833/1 (x2)

DISTANZE IN mm CONSIGLIATE DA TENERE TRA GLI ISOLATORI ART. 91881/... E 91882/... PER TIFAST BARRE FINO A 2500A - (IPK≤110 KA)

Articolo		In (A)		Icw max (kA)									
Barre a "C"	Isolatori	IP≤30	IP>30	15	20	25	30	35	40	45	50	60	70
1x81887	91881/1	500	400	1600	900	900	800	-	-	-	-	-	-
1x81888 (A)	91881/1	800	630	1600	900	900	800	800	600	600	600	-	-
1x81889 (B)	91881/1	1000	800	1600	1000	1000	800	800	600	600	600	500	500
1x81891 (C)	91881/1	1250	1000	1600	1600	1000	800	800	600	600	600	600	500
2x81889 (C)	91881/2	-	1250	1600	1600	1600	800	800	800	600	600	600	500
2x81889 (C)	91881/2	1600	-	1600	1600	1000	800	800	800	600	600	600	500
1x81889 + 1x81891 (C) (D)	2x91881/1 (E)	2000	1600	1600	1600	1600	800	800	800	800	800	600	600
2x81891 (C) (D)	2x91881/1 (E)	2500	2000	1600	1600	1600	800	800	800	800	800	600	600
1x81889/4C	91881/4C	1250	1000	1700	1700	1700	1700	1000	800	500	500	300	300
1x81893/4C	91881/4C	1600	1250	1700	1700	1700	1700	1200	1000	800	800	400	400

(A) per il neutro utilizzare la barra art. 81887

(B) per il neutro utilizzare la barra art. 81888

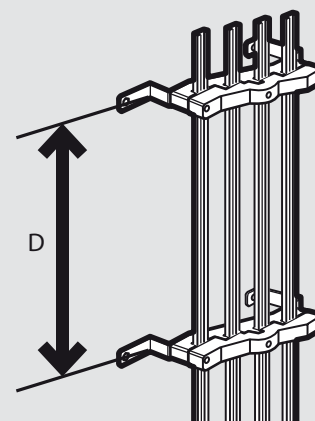
(C) per il neutro utilizzare una barra art. 81889

(D) collegare in parallelo le due barre mediante apposita piastra

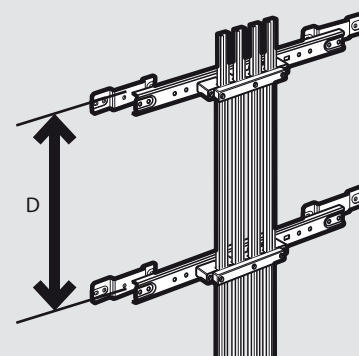
(E) in alternativa ai due isolatori art. 91881/1 (fissati con set di viti art. 81880K), negli armadi profondi 850mm, è possibile impiegare due isolatori art. 91881/2 (fissati anch'essi con il set di viti art. 81880K)

DISTANZE IN mm CONSIGLIATE DA TENERE TRA GLI ISOLATORI A SCALETTA ART. 98881/IS PER TIFAST BARRE

Articolo		In (A)		Icw max (kA)									
Barre a "C"	Isolatori	IP≤30	IP>30	15	20	25	30	35	40	45	50	60	70
1x81887	91881/1 S	500	400	1600	800	800	600	-	-	-	-	-	-
1x81888		800	630	1600	900	900	700	700	600	500	500	-	-
1x81889		1000	800	1600	1250	1000	700	700	600	500	500	500	400
1x81891		1250	1000	1600	1600	1250	1000	800	700	600	600	600	400

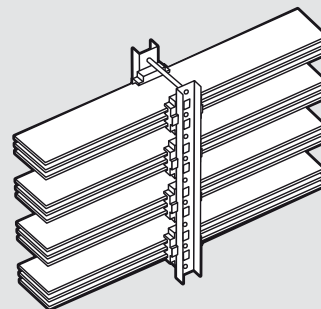
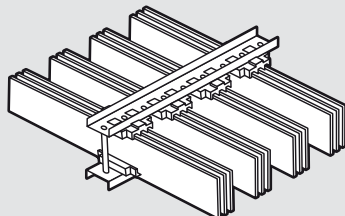
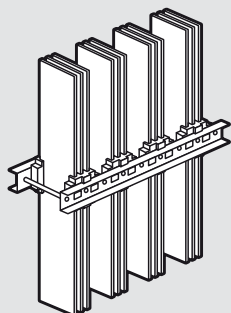

DISTANZE IN mm CONSIGLIATE DA TENERE TRA GLI ISOLATORI ART. FBI... E FBS... PER TIFAST BARRE

Articolo		In (A)		Icw max (kA)					
Barre a "C"	Isolatori	IP≤30	IP>30	5	10	15	20	25	30
1xFB250	FBI/600N	320	250	1600	800	400	320	250	-
1xFB400	FBI/850N	500	400	1600	800	533	400	320	250
1xFB400FA		500	400	1600	800	533	400	320	250
1xFB630	FBS/850N	700	630	1600	800	533	400	320	250



CARATTERISTICHE TECNICHE BARRE RAME PIATTE

INSTALLAZIONE BARRE PIATTE CON ISOLATORE ART. 91886/F



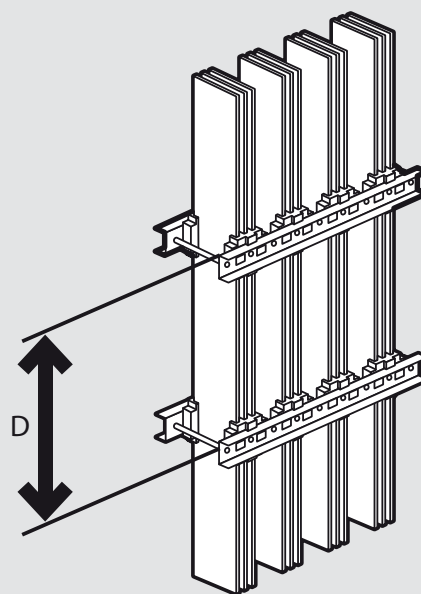
Dimensioni (mm)	le (A) IP≤30	lthe (A) IP>30	Barre per fase
50x5	700	630	1
	1180	1020	2
	1600	1380	3
	2020	1720	4
63x5	800	700	1
	1380	1180	2
	1900	1600	3
	2350	1950	4
75x5	950	850	1
	1600	1400	2
	2200	1900	3
	2700	2300	4
80x5	1000	900	1
	1700	1480	2
	2350	2000	3
	2850	2400	4
100x5	1200	1050	1
	2050	1800	2
	2900	2450	3
	3500	2900	4
125x5	1450	1270	1
	2500	2150	2
	3450	2900	3
	4150	3450	4
50x10	950	850	1
	1680	1470	2
	2300	2030	3
60x10	1150	1020	1
	2030	1750	2
	2800	2400	3
80x10	1460	1270	1
	2500	2150	2
	3450	2900	3
100x10	1750	1500	1
	3050	2550	2
	4150	3500	3
120x10	2000	1750	1
	3600	2920	2
	4800	4000	3

Dimensioni (mm)	le (A) IP≤30	lthe (A) IP>30	Barre per fase
50x5	500	420	1
	750	630	2
	1000	900	3
	1120	1000	4
63x5	600	500	1
	750	630	2
	1100	1000	3
	1350	1200	4
75x5	700	600	1
	1000	850	2
	1250	1100	3
	1600	1400	4
80x5	750	630	1
	1050	900	2
	1300	1150	3
	1650	1450	4
100x5	850	700	1
	1200	1050	2
	1600	1400	3
	1900	1650	4
125x5	1000	800	1
	1450	1250	2
	1800	1600	3
	2150	1950	4
50x10	880	650	1
	1250	1050	2
	2000	1600	3
60x10	1000	800	1
	1600	1250	2
	2250	1850	3
80x10	1150	950	1
	1370	1650	2
	2500	2000	3
100x10	1350	1150	1
	2000	1650	2
	2900	2400	3
120x10	1650	1450	1
	2500	2000	2
	3500	3000	3

DISTANZE IN mm CONSIGLIATE DA TENERE TRA GLI ISOLATORI ART. 91886/F PER BARRE PIATTE - (IPK≤242KA)

lcc max (kA)	50x5				63x5				75x5 e 80x5				100x5				125x5			
10	800	1200	1550	1700	900	1350	1700	1700	1000	1500	1700	1700	1150	1700	1700	1700	1350	1700	1700	1700
12	650	950	1250	1550	750	1100	1450	1700	800	1200	1600	1700	950	1400	1700	1700	1100	1550	1700	1700
15	550	800	1050	1300	600	900	1200	1500	700	1000	1350	1700	800	1150	1550	1700	900	1300	1700	1700
17	450	700	900	1150	550	800	1050	1250	600	900	1150	1450	650	1000	1300	1650	800	1150	1500	1700
20	400	600	800	1000	450	700	900	1100	550	800	1050	1300	600	900	1150	1450	700	1000	1300	1650
25	350	500	650	800	350	550	750	900	450	650	850	1050	500	700	950	1150	550	800	1050	1350
30	300	400	550	650	300	450	600	750	350	550	700	850	400	600	800	1000	450	700	900	1100
35	250	350	450	600	250	400	550	650	300	450	600	750	350	500	700	850	400	650	750	950
40	-	300	400	500	250	350	450	600	250	400	550	650	300	450	600	750	350	550	700	850
45	-	250	350	400	-	300	400	450	-	300	450	550	250	350	500	600	300	500	550	700
50	-	250	300	350	-	250	350	450	-	300	400	500	250	350	450	550	250	450	500	600
55	-	-	300	350	-	250	300	400	-	250	350	450	-	300	400	550	250	450	450	550
60	-	-	250	300	-	-	300	350	-	250	350	400	-	300	350	500	250	400	450	550
65	-	-	250	300	-	-	250	350	-	250	300	400	-	250	350	450	-	400	400	500
70	-	-	-	250	-	-	250	300	-	-	250	350	-	250	300	400	-	350	350	350
75	-	-	-	250	-	-	250	300	-	-	250	300	-	-	300	350	-	350	350	300
80	-	-	-	250	-	-	-	250	-	-	250	300	-	-	300	350	-	300	300	300
85	-	-	-	250	-	-	-	250	-	-	250	300	-	-	250	300	-	-	300	250
90	-	-	-	-	-	-	-	250	-	-	-	250	-	-	250	300	-	-	300	250
95	-	-	-	-	-	-	-	250	-	-	-	250	-	-	250	250	-	-	250	200
100	-	-	-	-	-	-	-	-	-	-	-	250	-	-	250	250	-	-	250	200
Barre per fase	1	2	3	4	1	2	3	4	1	2	3	4	1	2	3	4	1	2	3	4

lcc max (kA)	80x10			100x10			120x10		
10	1700	1700	1700	1700	1700	1700	1700	1700	1700
12	1600	1700	1700	1700	1700	1700	1700	1700	1700
15	1350	1700	1700	1550	1700	1700	1700	1700	1700
17	1150	1700	1700	1300	1700	1700	1450	1700	1700
20	1050	1500	1700	1150	1700	1700	1300	1700	1700
25	850	1200	1600	950	1400	1700	1050	1550	1700
30	700	1000	1350	800	1150	1550	850	1300	1700
35	600	900	1150	700	1000	1300	750	1100	1500
40	550	750	1000	600	900	1150	650	1000	1300
45	450	600	850	500	700	900	550	800	950
50	400	550	750	450	650	800	500	750	800
55	350	550	700	400	600	750	450	650	750
60	350	500	650	350	550	700	400	600	700
65	300	450	600	350	500	650	400	600	650
70	250	400	550	300	450	600	350	500	500
75	250	350	500	300	450	500	300	500	500
80	250	350	500	300	400	450	300	450	450
85	250	350	450	250	400	400	300	450	400
90	200	300	450	250	350	400	300	400	400
95	200	300	400	250	350	350	250	350	350
100	-	300	350	250	350	300	250	300	300
105	-	300	300	200	300	300	250	300	300
110	-	250	300	-	300	250	200	250	250
Barre per fase	1	2	3	1	2	3	1	2	3



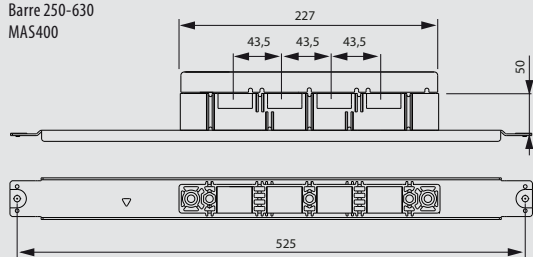
D = distanza minima tra gli isolatori

DATI DIMENSIONALI

TIFAST BARRE ALLUMINIO

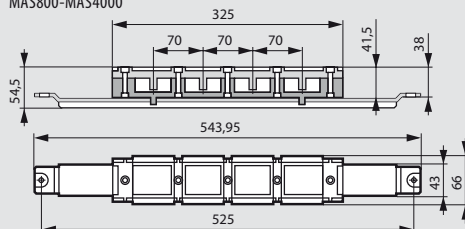
Portabarre lineari

Barre 250-630
MAS400



TI400LF.. - TI400LI..

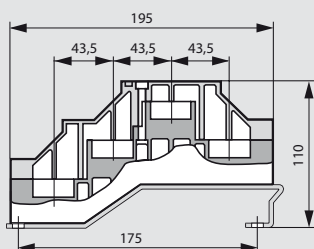
Barre 800
MAS800-MAS4000



TI800LF.. - TI800LI..

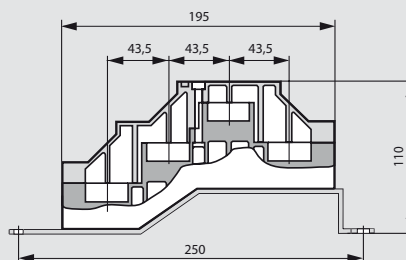
Portabarre a scaletta

Barre 250-630
MAS800 vano barre interno



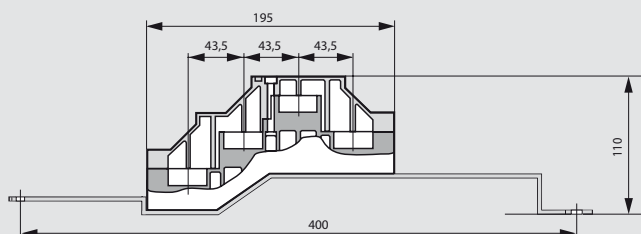
TI400SF8 - TI400SI8

Barre 250-630
MAS4000 vano barre interno



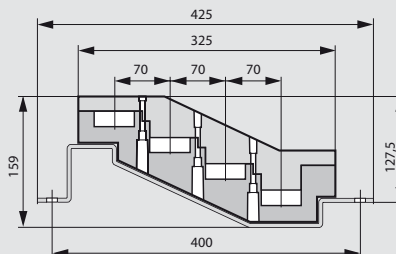
TI400SF - TI400SI

Barre 250-630
MAS800 - MAS4000 vano barre esterno



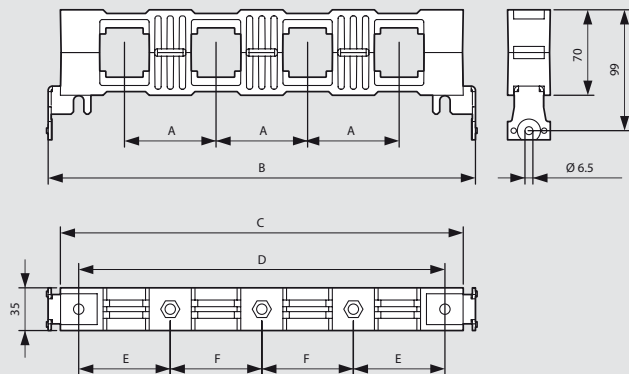
TI400SFE - TI400SIE

Barre 800
MAS800-MAS4000 vano barre esterno



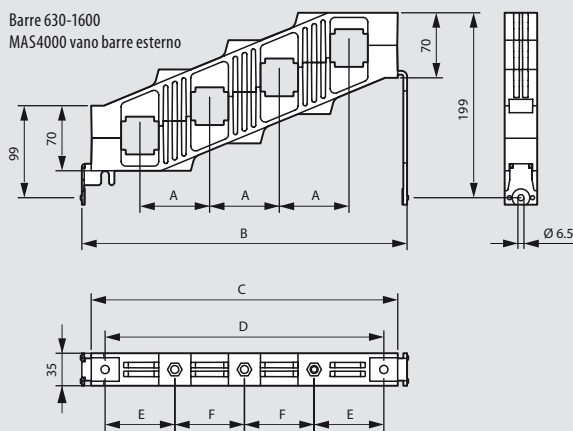
TI800SF - TI800SI

Barre 630-1600
MAS4000



91886SLAL - 91888SLAL

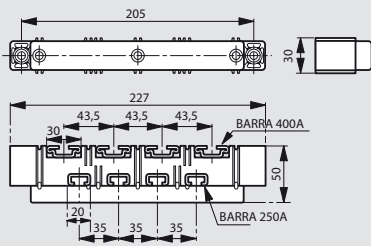
Barre 630-1600
MAS4000 vano barre esterno



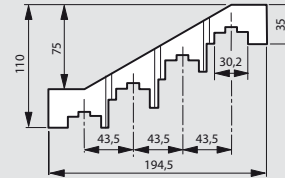
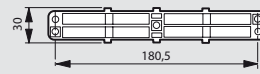
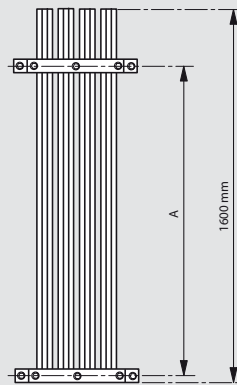
91886SSAL - 91888SSAL

Cat.Nos	A	B	C	D	E	F
91886SLAL	75	350	330	300	75	75
91888SLAL	125	600	580	550	150	125
91886SSAL	75	350	330	300	75	75
91888SSAL	125	600	580	550	150	125

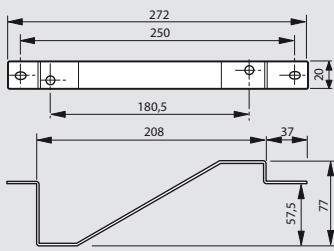
TIFAST BARRE RAME



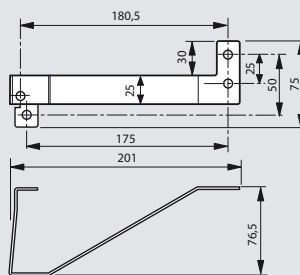
FBC/... FBI/...



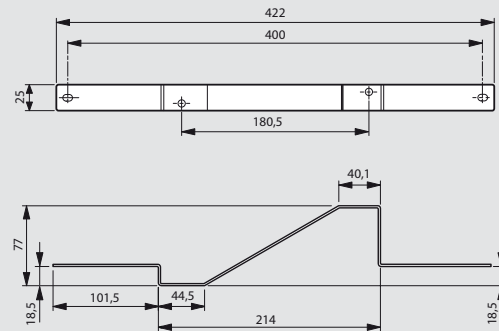
FBS/...



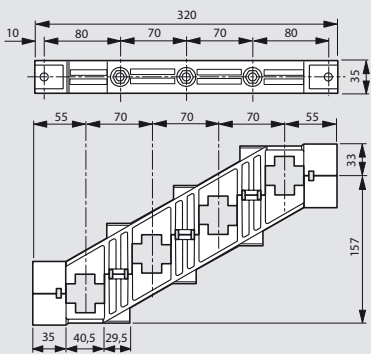
FBS/850HN



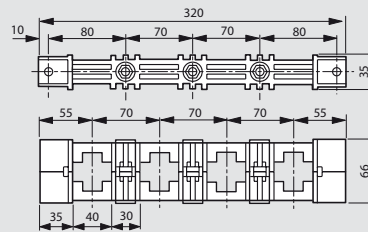
FBS/850N



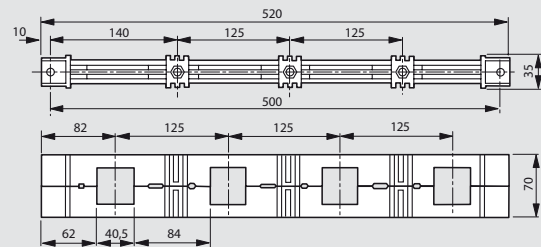
FBS/VBE



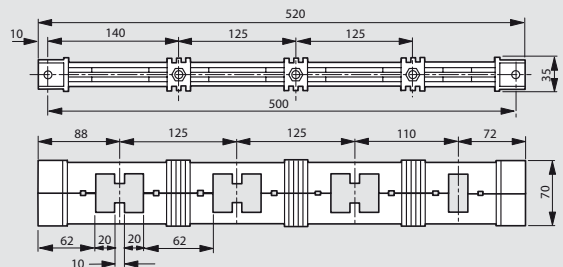
9881/IS



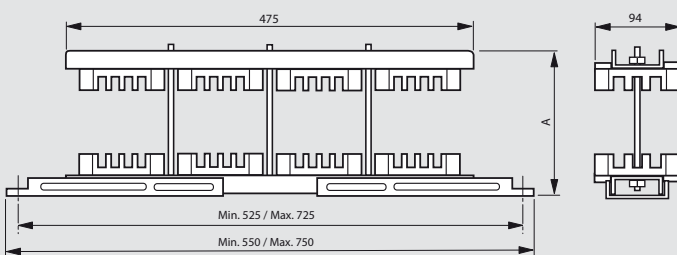
91881/...



91881/4C



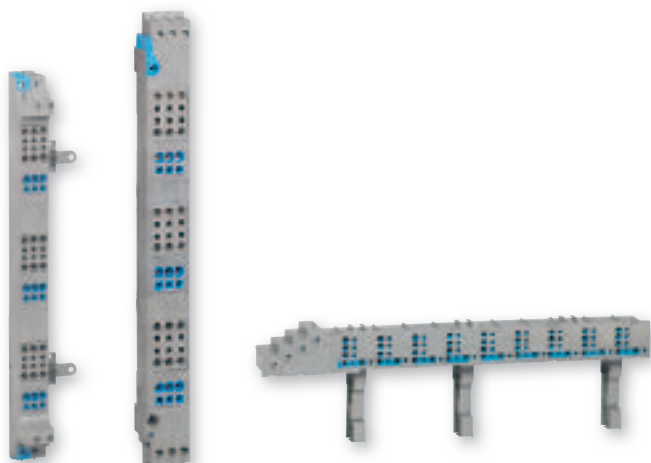
91882/...



	Altezza barra installata				
(mm)	50	60	80	100	120
A (mm)	120	130	150	170	190

Spessore barra installabile: 5 o 10mm

MORSETTIERA DI RIPARTIZIONE VERTICALE E ORIZZONTALE



405024 405034 405230

Articolo MORSETTIERA DI RIPARTIZIONE VERTICALE 63A

corrente nominale ammissibile di picco $I_{pk} = 20kA$
 sezione cavi di alimentazione (mm²): da 6 a 16
 sezione cavi di prelievo (mm²): da 4 a 10

	N° di file	Lunghezza (mm)	Larghezza (mm)
405023	3	336	39
405024	4	461	39
405025	5	586	39
405026	6	771	39

MORSETTIERA DI RIPARTIZIONE VERTICALE 125A

corrente nominale ammissibile di picco $I_{pk} = 30kA$
 sezione cavi di alimentazione (mm²): da 16 a 35
 sezione cavi di prelievo (mm²): da 6 a 16

	N° di file	Lunghezza (mm)	Larghezza (mm)
405034	4	506	55
405035	5	631	55
405036	6	756	55

MORSETTIERA DI RIPARTIZIONE ORIZZONTALE 125A

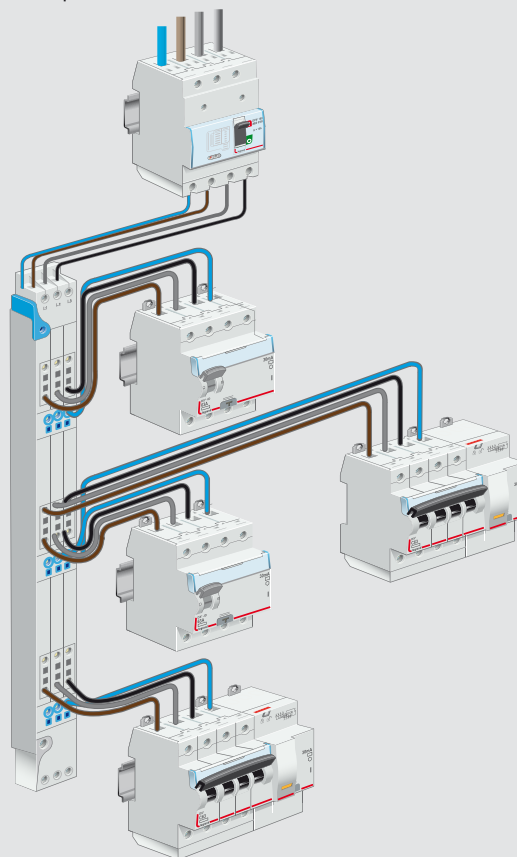
corrente nominale ammissibile di picco $I_{pk} = 20kA$
 sezione cavi di alimentazione (mm²): da 10 a 35
 sezione cavi di prelievo (mm²): da 0,5 a 6

	N° di file	Lunghezza (mm)	Larghezza (mm)
405230	9	454	45
405231	5	254	45

CARATTERISTICHE TECNICHE

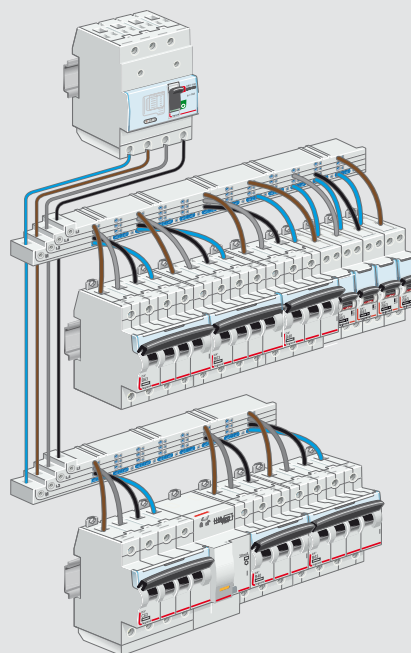
MORSETTIERA DI RIPARTIZIONE VERTICALE

Tensione nominale 230/400 V
 Tensione nominale di isolamento U_i 500Va.c.
 Numero di fasi per fila 3 x (L1-L2-L3-N)
 Grado di protezione IP20

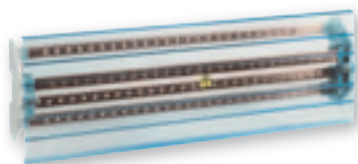


MORSETTIERA DI RIPARTIZIONE ORIZZONTALE

Tensione nominale 230/400 V
 Tensione nominale di isolamento U_i 500Va.c.
 Numero di fasi per fila 3 x (L1-L2-L3-N)
 Grado di protezione IP20



RIPARTITORI E BANDELLE FLESSIBILI



9672N/6



8670/...



81890/...

Articolo

BARRE DI RIPARTIZIONE ORIZZONTALE

corrente nominale ammissibile di breve durata $I_{cw} = 10$ kA per 1 sec.

corrente nominale ammissibile di picco $I_{pk} = 17$ kA

corrente di cortocircuito condizionata Icc:

- MA250 = 15 kA (per alimentazione laterale)

- MA400 = 13 kA (per alimentazione centrale)

	LxA (mm)	In (A)		Pw (W)
		centrale	laterale	
9672N/6	600x200	400	250	18
9672N/8	850x200			25

RIPARTITORI UNIPOLARI IP20 PER GUIDA DIN35

	In (A)	N° morsetti	Sezione cavi (mm ²)	Ip (kA)
8670/125	125	4	16÷35	25
		12	1,5÷6	
8670/160	160	1	25÷50	27
		7	1,5÷6	
		2	6÷16	
		3	10÷25	
8670/250	250	1	70÷120	60
		4	2,5÷10	
		6	10÷25	

BANDELLE FLESSIBILI (CON GUAINA ISOLANTE L= 2 m)

	In (A)	Dimensione	Composizione	Sezione	K ² S ²
	(IP55)	rame (mm)	(n°x mm x mm)	(mm ²)	
81890/160	160	20x2	2x20x1	40	21
81890/250	250	20x3	3x20x1	60	47,6
81890/400	400	32x4	4x32x1	128	217
81890/630	630	50x4	4x50x1	200	529
81890/630MT	630	32x10	10x32x1	320	1345
81890/800	800	50x6	6x50x1	300	1190

CARATTERISTICHE TECNICHE

BANDELLE FLESSIBILI

Conduttore:

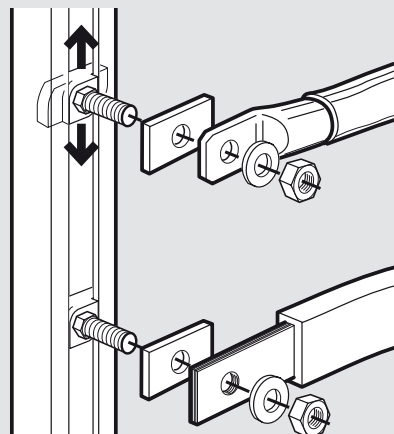
- costruzione in lamine sovrapposte di rame elettrolitico ricotto
- spessore unitario 1 mm - lunghezza 2000 mm

Le bandelle flessibili si collegano alle barre a "C" mediante dadi scorrevoli art. 81883M...; gli stessi dadi sono utilizzati anche per il collegamento di cavi intestati con terminali.

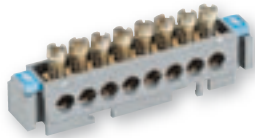
Isolamento:

- polivinilcloruro - colore nero
- spessore: 1,8÷2 mm
- autoestinguente (norma UL 94 V0)
- rigidità dielettrica: 20kV/mm
- tensione nominale 1000V

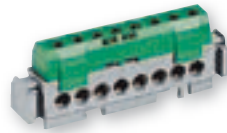
Poiché durante la piegatura le lamine scorrono l'una sull'altra è consigliabile effettuare la foratura dopo la piegatura definitiva. Per ottenere fori perfettamente in asse con le barre si consiglia di allineare perfettamente il pacco lamellare e di non togliere l'isolante prima della foratura.



MORSETTIERE



0048 22



0048 32

Conformi alle norme IEC 60998-2-1
 Fornite pronte per l'impiego (viti aperte)
 100 A maxi - 400 V \sim con arrivi 25 mm²
 80 A maxi - 400 V \sim con arrivi 16 mm²

Articolo	MORSETTIERE UNIVERSALI SU SUPPORTO		
	Si fissano principalmente su barrette 12 x 2 mm Fornite con sigle Duplix (con indicazione di fase, neutro e terra)		
	Arrivi da 6 (mm ²)	Partenze da 1,5 a 16 mm ²	Lung. (mm)
0048 20	-	4	47
0048 22	-	8	75
0048 24	1	12	113
0048 25	1	16	141
0048 26	1	21	176

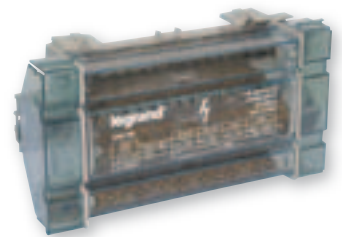
MORSETTIERE IP 2X				
Si fissano principalmente su barrette 12 x 2 mm				
Fase (nero)	Neutro (blu)	Arrivi da 6 (mm ²)	Partenze da 1,5 a 16 mm ²	Lung. (mm)
0048 50	0048 40	-	4	47
0048 52	0048 42	-	8	75
0048 54	0048 44	1	12	113
0048 55	0048 45	1	16	141
0048 56	0048 46	1	21	176
Terra (verde)				
0048 30		-	4	47
0048 32		-	8	75
0048 34		1	12	113
0048 35		1	16	141
0048 36		1	21	176

SUPPORTI PER MORSETTIERE	
0048 10	Supporto 2 P, 3 P o 4 P che consente di associare sino a 4 morsettiere IP 2x della stessa dimensione per comporre una morsettieria di distribuzione
0048 11	Supporto universale permette di montare tutte le morsettiere su profilati \sim o \square
0048 19	Barretta piatta 12 x 2 fornita a metri, riceve le morsettiere IP 2x e le morsettiere universali

MORSETTIERE MODULARI



048 88 + 048 45



0048 79

Fornite di schermo di protezione posteriore isolante e coperchio anteriore trasparente in materiale autoestinguente (960°C).
 Modalità di installazione:
 - su profilato EN 60715 - su piastra tramite 2 viti
 In caso di installazione in quadri attrezzati con pannellatura modulare, le morsettiere rimangono a filo col pannello permettendo l'eventuale posizionamento dell'otturatore. Protezione isolante di ogni singola barra.
 Connessione con o senza terminali di cablaggio (Starfix).
 Possibilità di siglatura di ciascuna barra mediante il sistema CAB 3.
 Possibilità di aggiungere una morsettieria IP2x per aumentare il numero di partenze di terra o di neutro

Articolo	MORSETTIERE BIPOLARI					
	In (A)	Numero di connessioni per barra	Sezione dei conduttori (mm ²)	Icc cresta (kA)	Icw (kA)	Numero di moduli
0048 81	40	11	da 0,75 a 4	20	3	6
		2	da 4 a 10			
0048 80	100	5	da 1,5 a 6	20	4,5	4
		2	da 6 a 16			
0048 82	125	11	da 1,5 a 6	18	4,5	8
		2	da 6 a 16			
		2	da 10 a 25			

MORSETTIERE TETRAPOLARI						
	In (A)	Numero di connessioni per barra	Sezione dei conduttori (mm ²)	Icc cresta (kA)	Icw (kA)	Numero di moduli
0048 85	40	11	da 0,75 a 4	20	3	6
		2	da 4 a 10			
0048 84	100	5	da 1,5 a 6	20	4,5	4
		2	da 6 a 16			
0048 86	125	7	da 1,5 a 6	20	4,5	6
		2	da 6 a 16			
		2	da 10 a 25			
0048 88	125	11	da 1,5 a 6	14,5	4,2	8
		4	da 6 a 25			
0048 79	160	1	da 35 a 70	27	8,4	10
		8	da 1,5 a 6			
		4	da 6 a 16			
		2	da 10 a 25			
		2	da 10 a 25			
0048 77	250	6	da 2,5 a 10	42	14,4	9
		2	da 6 a 16			
		2	da 10 a 25			
		1	da 16 a 35			
		1	da 50 a 120			

RIPARTITORI MODULARI 125 - 160 - 250 A



0048 83



0048 87



0374 80

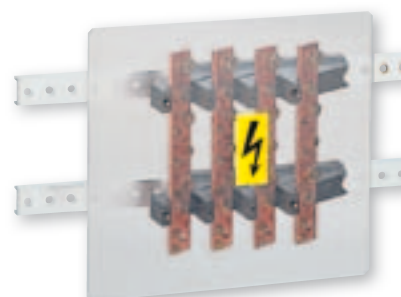
MORSETTIERE DI POTENZA



0374 31



0374 00

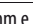


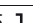
0374 42

Articolo	RIPARTITORI UNIPOLARI			
	Morsettiere protette Connessione con o senza terminali di cablaggio Starfix Resistenza al fuoco: autoestinguenti 750°C ≤ 5 sec e 960°C ≤ 30 sec. Fissaggio su profilato 4 Equipaggiate con porta etichette Alimentazione diretta tramite cavo o barra flessibile			
	In (A)	Numero di morsetti	Sezione dei conduttori (mm ²)	Icc picco (kA)
0048 71	125	4 12	da 16,5 a 35 da 1,5 a 6	35
0048 83	160	1 7 2 3	da 25,5 a 50 da 1,5 a 6 da 6 a 16 da 10 a 25	27
0048 73	250	1 4 6	da 70 a 120 da 2,5 a 10 da 10 a 25	60

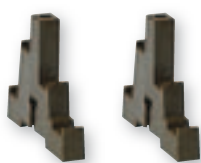
SHUNT DI ACCOPPIAMENTO	
	Permette di collegare elettricamente due elementi unipolari per duplicare il numero di partenze per polo
0048 99	Shunt 100 A

RIPARTITORI DI POTENZA	
	Possibilità di utilizzo come elementi di raccordo alluminio-rame fino a 300 mm² Scatola IP2x con coperchio trasparente auto estinguente. Fissaggio universale su profilato 4 e su pannello. Coperchio piombabile reversibile con zona di siglatura. Fornita con barrette di collegamento in rame
0374 80	Elemento di raccordo 120 mm ² Alluminio/Rame 300 A max Arrivo: da 16 a 120 mm ² Alluminio o Rame Partenza: da 16 a 70 mm ² Rame
0374 81	Elemento di raccordo 300 mm ² Alluminio/Rame 540 A max Arrivo: da 70 a 300 mm ² Alluminio o da 70 a 185 mm ² Rame Partenza: da 70 a 150 mm ² Rame

Articolo	MORSETTIERA CON CONNETTORI
	Fissaggio su profilato EN 60715  prof. 7,5 mm e prof. 15 mm o montaggio su pannello con viti Ø 4 mm togliendo le griffe Con schermo di protezione fornito con viti di fissaggio sulla base ed etichetta autocollante indicante «tensione pericolosa»
0373 95	Morsettiere tetrapolare 125 A 4 barrette 12 x 4 mm, 5 circuiti con connettori di capacità 2 x 10 mm ²

MORSETTIERE A VITI	
	Fissaggio con viti Ø 6 mm o su profilato EN 60715  con le griffe 374 39 Con schermo di protezione trasparente con viti di fissaggio sulla base ed etichetta autoadesiva «tensione pericolosa»
0374 31	Morsettiere tetrapolare 160 A 4 barrette 18 x 4 mm 1 arrivo 70 mm ² - vite M 8 5 partenze 35 mm ² - viti M 6
0374 00	Morsettiere tetrapolare 250 A extra piatta Fissaggio su pannello pieno con viti M 6 Ripartitore quadrangolare con 1 arrivo da 150 mm ² per polo Ogni polo è composto da 3 partenze Ogni partenza può ricevere: - 1 x 70 mm ² - 1 x 50 mm ² e 1 x 35 mm ² , - 2 x 35 mm ²
0374 42	Morsettiere tetrapolare 400 A Fissaggio con viti su montanti verticali in armadi: - 4 barre 32 x 4 mm forate e filettate con : - 15 fori M6 - 4 fori M8 - 2 fori Ø 10,5 mm per alimentazione con 185 mm ² max. Consente fino a 12 partenze di 16 mm ² o 4 partenze di 70 mm ² e 2 partenze di 16 mm ²
0372 99	Etichette "Tensione pericolosa" Serie di 10 etichette autoincollanti conformi alle norme HFC 034 17 "Simbolo 5036" 5 etichette 50 x 26 mm 5 etichette 70 x 34 mm

MORSETTIERE COMPONENTI



0373 96



0374 37

Articolo SUPPORTI ISOLANTI

Per realizzare morsettiere di lunghezza variabile con barrette e supporti

Coppia di supporti tetrapolari

Forniti con viti per il fissaggio delle barrette e viti isolate per l'eventuale fissaggio dello schermo.

0373 96	Per barrette 12 x 2 e 12 x 4 mm	
0374 36	Per barrette 25 x 4 mm	
Supporti unipolari		
0373 98	Per barrette 12 x 2 e 14 x 4 mm	
0374 37	Per barrette 25 x 4 mm	

Griffe

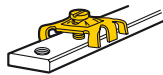
Per fissaggio su profilati EN 60715 τ 267 di prof. 7,5 e 15 mm

0044 16	Larghezza 10 mm Foro filettato per viti \varnothing 4 mm	
0044 17	Larghezza 17,5 mm Foro liscio \varnothing 3,8 mm Forniti con vite di fissaggio \varnothing 3,5 mm lungh. 13 mm	
0374 39	Larghezza 35 mm 2 fori interasse 18 mm (1 foro M6-1 foro M4)	

Barrette di rame filettate

Lunghezza 1 m
Ricevono i connettori 373 65 (escluso 374 38)

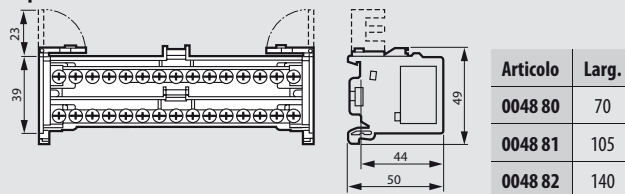
Sezione (mm)	\varnothing mm	Fori filettati		I ammiss. (A)
		Passo (mm)		
0373 88	12 x 2	M5	18	110
0373 89	12 x 4	M5	18	160
0374 38	25 x 4	M6	18	280
0373 65	Connettore per barre di rame fornito con vite 2x10 mm ²			



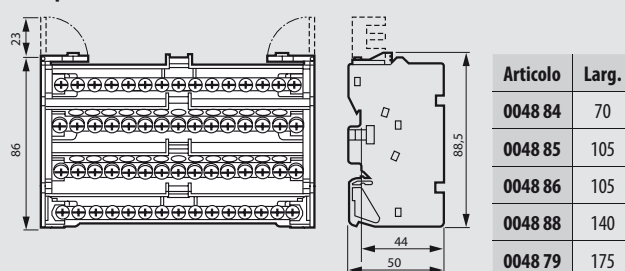
Conformi alla norma EN 60 947-1
Tensione d'isolamento secondo EN 60 947-1/IEC 60 664-1 : 500 V
Tensione d'impulso (Uimp) : 8 kV
Grado di inguainamento 3
Resistenza al fuoco: autoestinguenti 750°C \leq 5" e 960°C \leq 30"

DIMENSIONI

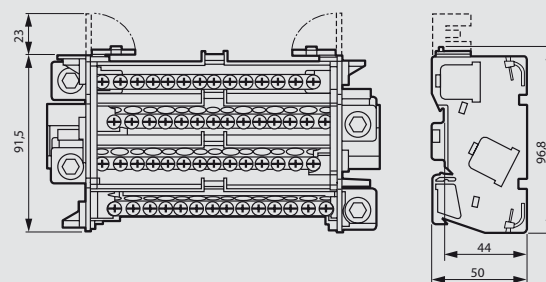
Bipolari



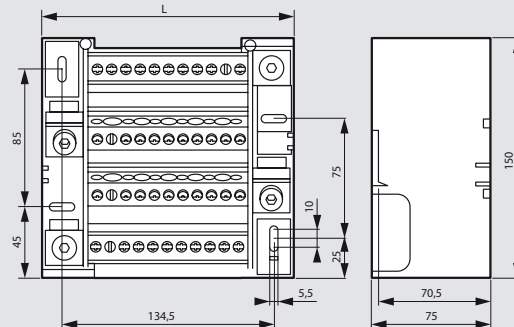
Tetrapolari



Tetrapolare 160 A

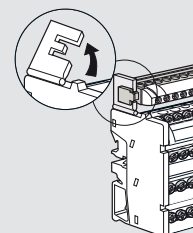


Tetrapolare 250 A



Utilizzo delle morsettiere IP 2X sulle morsettiere modulari

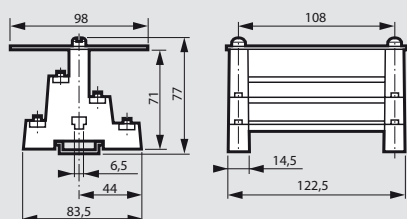
Morsettiere modulari bipolari	Morsettiere IP 2x Terra	Declassamento	
		Tensione	Intensità
0048 80	0048 32	400V	80A
0048 81	0048 34	400V	40A
0048 82	004835	400V	100A
Tetrapolari	Morsettiere IP 2x Neutro	Tensione	Intensità
0048 84	0048 42	400V	80A
0048 85	0048 44	400V	40A
0048 86	0048 44	400V	100A
0048 88	0048 45	400V	100A
0048 79	0048 45	400V	100A



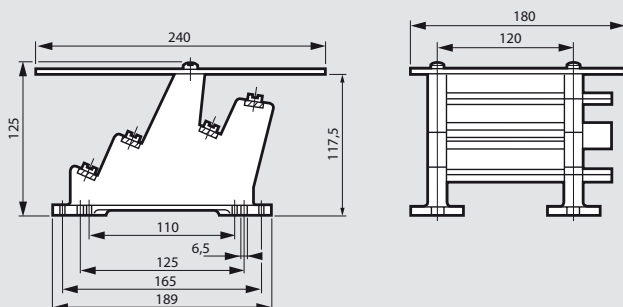
MORSETTIERE COMPONENTI

Articoli	Spazio tra le In (A) barre (mm)	In (A)	Icc di cresta ammissibile (KA)	Tensione di isolamento En 60947-1/IEC 60664-1
0373 95	-	125	20	600V
0374 31	-	160	35	1000V
0374 00	-	250	60	1000V
0374 42	50	400	50/75	1000V

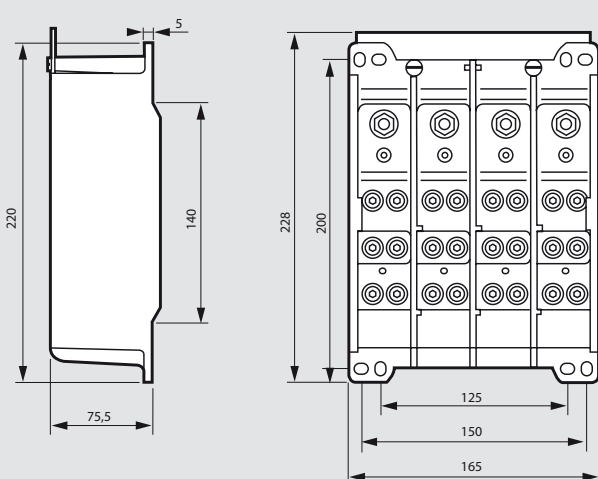
MORSETTIERE 125 A art. 0373 95



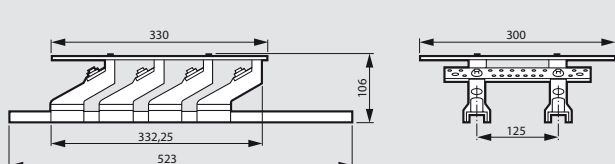
MORSETTIERE 160 A art. 0374 31



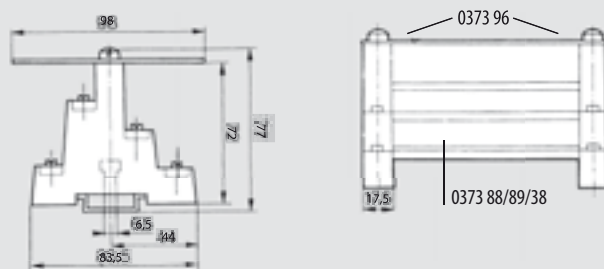
MORSETTIERA 250 A art. 0374 00



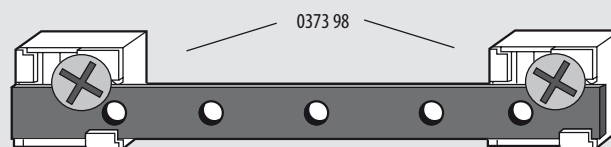
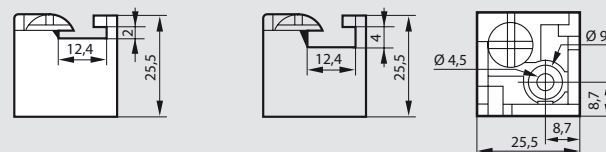
MORSETTIERA 400 A art. 0374 42



SUPPORTO TETRAPOLARE art. 0373 96



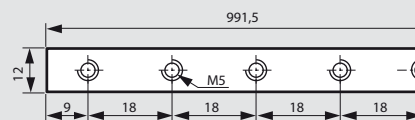
SUPPORTO UNIPOLARE art. 0373 98



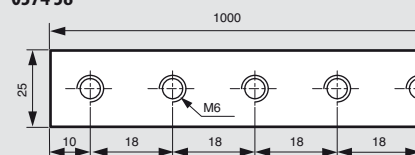
Distanza max tra 2 supporti:
barrette 12 x 2 : 20 cm
12 x 4 : 25 cm

BARRETTE FILETTATE

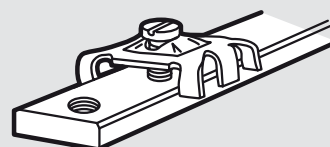
0373 88/89



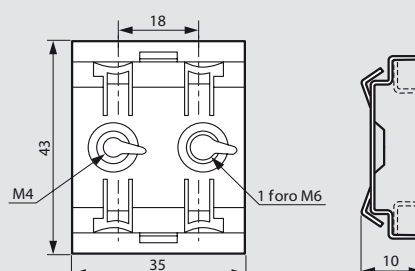
0374 38



CONNETTORE Art. 0373 65



GRIFFE PER EN 60715 art. 0374 39





MAS 160

Quadri da parete e da incasso
fino a 160 A

I VANTAGGI DELL'OFFERTA

SOLUZIONI PRONTE ALL'USO

Tutti i quadri MAS160 sono forniti **già completi di pannelli frontali e guide DIN** e sono corredabili con il sistema di **cablaggio rapido TIFAST PETTINI**. Sono semplici da cablare in quanto dotati di telaio estraibile e fianchi asportabili (versioni a parete).

3 VERSIONI PER TUTTE LE ESIGENZE

Disponibili in **tre versioni**:

- **da parete in lamiera**
- **da parete in plastica**
- **da incasso**

possono tutti essere equipaggiati con interruttori BTDIN e MEGATIKER M1 160 e M2 250.



94550P

94560L

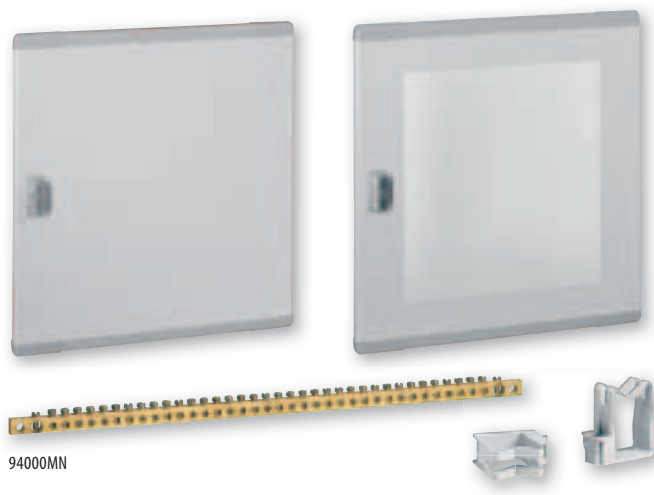
SDX-P SDX-L QUADRO DA PARETE COMPLETI DI PANNELLI						
Articolo	In plastica (PVC)	In lamiera	Larghezza (mm)	Altezza (mm)	Prof. (mm)	N° totale di moduli
94520P	94520L		515	400	145	48
94530P	94530L		515	550	145	72
94540P	94540L		515	700	145	96
94551P	94551L		515	850	145	96
94550P	94550L		515	850	145	120
94561P	94561L		515	1000	145	120
94560P	94560L		515	1000	145	144

PANNELLI DI RICAMBIO				
In plastica (PVC)	In lamiera	Larghezza (mm)	Altezza (mm)	N° totale di moduli
9429/24PL	9429/24Q	515	150	24
9431/24PL	9431/24Q	515	200	24

MAS160



94530I



94000MN

94000BV

Articolo SDX-I QUADRO DA INCASSO COMPLETI DI PANNELLI

Articolo	In lamiera	Larghezza (mm)	Altezza (mm)	Prof. (mm)	N° totale di moduli	
94520I		515	400	145	48	200 200
94530I		515	550	145	72	200 150 200
94540I		515	700	145	96	200 150 150 200
94551I		515	850	145	96	50 300 150 150 200
94550I		515	850	145	120	200 150 150 150 200
94561I		515	1000	145	120	50 300 150 150 200
94560I		515	1000	145	144	200 150 150 150 150 200

PANNELLI DI RICAMBIO

Articolo	In lamiera	Larghezza (mm)	Altezza (mm)	N° totale di moduli	
9429/24Q		515	150	24	150
9431/24Q		515	200	24	200

Articolo SDX PORTE PER QUADRI DA PARETE E DA INCASSO

Articolo	In lamiera	In vetro	Larghezza (mm)	Altezza (mm)
94520LA	94520VE		515	400
94530LA	94530VE		515	550
94540LA	94540VE		515	700
94550LA	94550VE		515	850
94560LA	94560VE		515	1000

ACCESSORI

93860S	maniglia a T quadri SDX
93000RAL	vernice grigio RAL7035 per ritocchi
94000MV	supporti canalina verticale
94000MO	supporti canalina orizzontale
94000BV	bracciale per cavi verticale
94000SM	supporto per morsettiera verticale
94000STP	supporto centrale per TIFAST PETTINI
94000MN	morsettiera neutro
94500PP	piastra passacavi per SDX-L
94500TRO	traversa fissaggio cavi orizzontale SDX-L
94000SB	supporti barra per morsettiera per SDX-P
93000FMPL	kit per fissaggio a muro quadri SDX-P
93000FM	kit per fissaggio a muro quadri SDX-L
93875	guarnizione per realizzare il grado di protezione IP43 (lunghezza 6 m)
E90FP	mostrina copriforo per pannelli in plastica (stecca da 24 moduli DIN)
E80FP	mostrina copriforo per pannelli in metallo (stecca da 10 moduli DIN)

CARATTERISTICHE TECNICHE

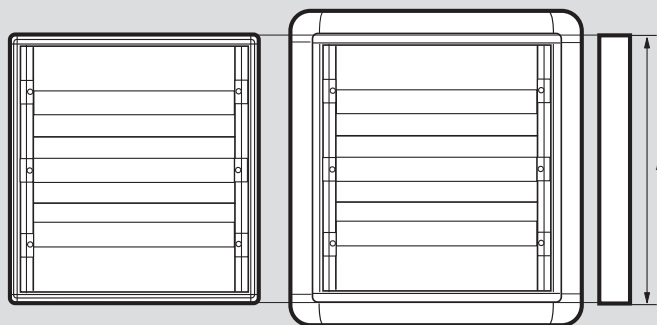
MAS160

CARATTERISTICHE TECNICHE SDX

Rispondenza normativa	CEI 23-49 CEI EN 61439-1 e 2
Tipo contenitore	quadro
Tipo materiale di costruzione	plastica (SDX-P) lamiera (SDX-L - SDX-I)
Spessore (mm)	7 (strutture) / 2,5 (pannelli)
Colore	grigio RAL 7035
Grado di protezione	IP30 senza porta
	IP40 con porta
	IP43 porta + guarnizione
Corrente nominale massima interruttore installabile In (A)	160
Corrente di picco massima Ipk (limitata)* (kA)	21
Corrente di cortocircuito condizionata Icc (kA)	50
Sistemi Tifast installabili	Tifast pettini
Verniciatura delle superfici degli involucri	polvere epossipoliestere
Trattamento delle superfici, supporti, bulloneria	zincatura passivata
Distanza tra vetro e pannelli frontali (mm)	31 (porta piana)
Profondità utile interna (piastra/pannello) (mm)	106

* questi valori si riferiscono ad un cortocircuito aperto da un interruttore installato nel contenitore stesso

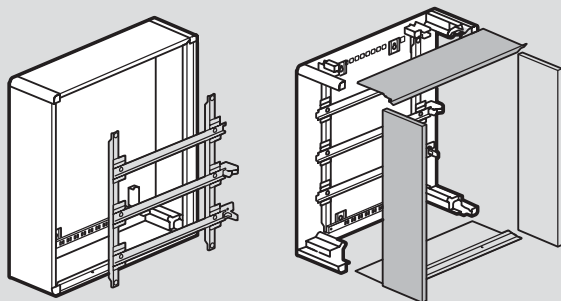
DATI DIMENSIONALI SDX



Moduli	A		
	SDX-L	SDX-P	SDX-I*
48	450	450	490 (546)
72	600	600	640 (696)
96	750	750	790 (846)
120	900	900	940 (996)
144	1050	1050	1090 (1146)

* Le dimensioni si riferiscono alla scatola da incasso e, tra parentesi, alla cornice esterna

SDX-P, SDX-L COMPOSIZIONE STRUTTURA



SDX-P, SDX-L, SDX-I:

Dimensione di contenimento apparecchi (sezione trasversale)

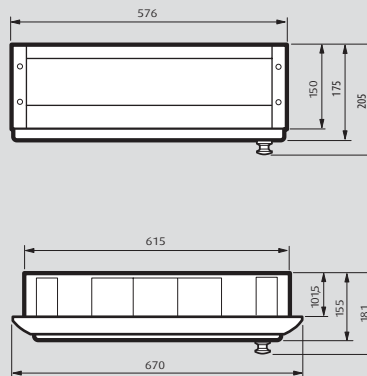


TABELLE POTENZA DISSIPATA

POTENZA DISSIPATA IN WATT DEI QUADRI SDX-P

$\Delta\theta$ per K

SDX - P	LxAxP (mm)	IP30						IP40						IP43					
		15	20	25	30	35	40	15	20	25	30	35	40	15	20	25	30	35	40
	576x450x145 (170)	41	57	71	86	110	132	34	47	58	71	90	108	31	43	53	65	83	99
	576x600x145 (170)	45	62	78	99	120	141	37	51	64	81	98	116	34	47	59	74	90	106
	576x750x145 (170)	49	68	90	110	136	161	40	56	74	90	112	132	37	51	68	83	102	121
	576x900x145 (170)	54	75	103	126	155	180	44	62	84	103	127	148	41	56	77	95	116	135
	576x1050x145 (170)	59	86	116	145	171	201	48	71	95	119	140	165	44	65	87	109	128	151
	576x450x145 (170)	40	55	69	84	109	130	33	45	57	69	89	107	30	41	52	63	82	98
	576x600x145 (170)	43	59	77	94	118	140	35	48	63	77	97	115	32	44	58	71	89	105
	576x750x145 (170)	47	67	87	108	133	158	39	55	71	89	109	130	35	50	65	81	100	119
	576x900x145 (170)	53	74	100	124	150	176	43	61	82	102	123	144	40	56	75	93	113	132
	576x1050x145 (170)	58	85	114	141	167	198	48	70	93	116	137	162	44	64	86	106	125	149
	576x450x145 (170)	33	48	61	76	98	113	27	39	50	62	80	93	25	36	46	57	74	85
	576x600x145 (170)	36	52	70	84	110	128	30	43	57	69	90	105	27	39	53	63	83	96
	576x750x145 (170)	39	60	81	103	129	146	32	49	66	84	106	120	29	45	61	77	97	110
	576x900x145 (170)	46	67	93	113	147	163	38	55	76	93	121	134	35	50	70	85	110	122
	576x1050x145 (170)	51	77	107	126	165	188	42	63	88	103	135	154	38	58	80	95	124	141

POTENZA DISSIPATA IN WATT DEI QUADRI SDX-L

$\Delta\theta$ per K

SDX - L	LxAxP (mm)	IP30						IP40						IP43					
		15	20	25	30	35	40	15	20	25	30	35	40	15	20	25	30	35	40
	576x450x145 (170)	46	62	78	94	119	145	38	51	64	77	98	119	35	47	59	71	89	109
	576x600x145 (170)	49	68	85	108	133	161	40	56	70	89	109	132	37	51	64	81	100	121
	576x750x145 (170)	53	74	96	122	150	178	43	61	79	100	123	146	40	56	72	92	113	134
	576x900x145 (170)	60	82	109	138	167	197	49	67	89	113	137	162	45	62	82	104	125	148
	576x1050x145 (170)	65	94	125	158	189	220	53	77	103	130	155	180	49	71	94	119	142	165
	576x450x145 (170)	44	58	73	89	117	139	36	48	60	73	96	114	33	44	55	67	88	104
	576x600x145 (170)	46	62	82	101	128	155	38	51	67	83	105	127	35	47	62	76	96	116
	576x750x145 (170)	49	70	93	119	147	174	40	57	76	98	121	143	37	53	70	89	110	131
	576x900x145 (170)	55	79	107	136	167	193	45	65	88	112	137	158	41	59	80	102	125	145
	576x1050x145 (170)	62	92	123	154	186	218	51	75	101	126	153	179	47	69	92	116	140	164
	576x450x145 (170)	36	52	67	83	107	124	30	43	55	68	88	102	27	39	50	62	80	93
	576x600x145 (170)	39	57	77	92	121	140	32	47	63	75	99	115	29	43	58	69	91	105
	576x750x145 (170)	43	66	89	113	141	160	35	54	73	93	116	131	32	50	67	85	106	120
	576x900x145 (170)	50	74	102	124	161	180	41	61	84	102	132	148	38	56	77	93	121	135
	576x1050x145 (170)	56	84	117	138	181	206	46	69	96	113	148	169	42	63	88	104	136	155

POTENZA DISSIPATA IN WATT DEI QUADRI SDX-I

$\Delta\theta$ per K

SDX - I	LxAxP (mm)	IP30						IP40					
		15	20	25	30	35	40	15	20	25	30	35	40
	576x450x110	34	47	61	78	94	111	28	39	50	65	77	91
	576x600x110	37	52	69	88	106	125	30	43	57	72	87	103
	576x750x110	41	60	80	103	123	146	34	49	66	84	101	120
	576x900x110	47	71	94	118	138	167	39	58	77	97	113	137
	576x1050x110	54	81	105	136	160	188	44	66	86	112	131	154



MAS 400

Quadri e armadi componibili e monoblocco fino a 400 A

I VANTAGGI DELL'OFFERTA

MAS400 è la gamma di quadri e armadi BTicino caratterizzati da un'estrema compattezza che consente il massimo equipaggiamento in soli 150 mm di profondità interna. MAS400 si compone di tre tipologie di strutture:

LDX-P

Quadri in plastica a doppio isolamento con struttura componibile, con grado di protezione IP43 e corrente massima di 630 A (nella versione avanquadro).

LDX400

Quadri e armadi in metallo con struttura componibile, con grado di protezione IP43 e corrente massima di 400 A.

MDX400

Quadri in metallo monoblocco, con grado di protezione IP65 e corrente massima di 250 A.

PIASTRE E PANNELLI

Interruttore	Versione	Posizione	Configurazione	Attacchi	
BT DIN					
M1-M2 da guida DIN					
MW63 ÷ MW160*					
M160 ÷ 250	fisso	verticale	senza differenziale	anteriori	
			con differenziale	anteriori	
M400 ÷ 630	fisso	verticale	senza differenziale	anteriori	
			con differenziale	anteriori	
MW250*	fisso	verticale	1 MW centrale	anteriori	
			1 o 2 MW	anteriori	
MW630*	fisso	verticale	1 MW centrale	anteriori	

*su LDX400 e LDX-P con grado di protezione IP ≥ 40, il montaggio dei sezionatori MEGASWITCH è possibile solo utilizzando la porta bombata. Su MDX400 è possibile con la porta piana

		MAS400 LARGHEZZA 600 mm (24 MODULI)					MAS400 LARGHEZZA 850 mm (36MODULI)			
		Pannelli metallo			Pannelli plastica		Pannelli metallo			
	Piastra/Guida DIN35	Altezza (mm)	1/4 giro	Vite	Altezza (mm)	1/4 giro	Piastra/Guida DIN35	Altezza (mm)	1/4 giro	Vite
	93600C/35	150	9529/24Q	9529/24	150	9529/24PL	93800C/35	150	9779/36Q	9779/36
		200	9531/24Q	9531/24	200	9531/24PL		200	9780/36Q	9780/36
		300	9533/24Q	9533/24	300	9533/24PL		300	9783/36Q	9783/36
	9531PCMEN	300	9533/24Q	9533/24			9781PCMEN	300	9783/36Q	9783/36
	93600C/35	200	9531/24Q	9531/24	200	9531/24PL	93800C/35	200	9780/36Q	9780/36
		300	9533/24Q	9533/24	300	9533/24PL		300	9783/36Q	9783/36
	9531PC/TN	400	9531/TNQ	9531/TN	400	9531/TNPL	9781PC/TN	400	9781/TNQ	9781/TN
	9532PC/TN	600	9532/TNQ	9532/TN	600	9532/TNPL	9782PC/TN	600	9782/TNQ	9782/TN
	9531PC/TN	400	9531/TNQ	9531/TN	400	9531/TNPL	9781PC/TN	400	9781/TNQ	9781/TN
	9532PC/TN	600	9532/TNQ	9532/TN	600	9532/TNPL	9782PC/TN	600	9782/TNQ	9782/TN
	9561PC/W	300	9561/1WQ	9561/1W			9761PC/W	300	9761/1WQ	9761/1W
	9561PC/W	300	9561/2WQ	9561/2W			9761PC/W	300	9761/2WQ	9761/2W
	9561PC/SW	300	9561/SWQ	9561/SW			9761PC/SW	300	9761/SWQ	9761/SW

MAS 400

LDX Quadri armadi e porte



93890Q/10

93390QBE/10

93650Q



93890L/10

93650L

93630V

Articolo	LDX400 QUADRO DA PARETE IN LAMIERA				
	Altezza		Larghezza		Prof. (mm)
	Esterno (mm)	Interno (mm)	Esterno (mm)	Interno (mm)	
93630Q	650	600	660	600	175
93640Q	850	800	660	600	175
93650Q	1050	1000	660	600	175
93660Q	1250	1200	660	600	175
93850Q	1050	1000	910	850	175
93860Q	1250	1200	910	850	175

Articolo	LDX-P QUADRO DA PARETE IN PLASTICA (PVC)				
	Esterno (mm)	Interno (mm)	Esterno (mm)	Interno (mm)	Prof. (mm)
93630PL	650	600	660	600	175
93640PL	850	800	660	600	175
93650PL	1050	1000	660	600	175
93660PL	1250	1200	660	600	175

Articolo	LDX400 ARMADIO DA PAVIMENTO IN LAMIERA				
	Esterno (mm)	Interno (mm)	Esterno (mm)	Interno (mm)	Prof. (mm)
93670Q	1550	1400	660	600	175
93680Q	1750	1600	660	600	175
93690Q	1950	1800	660	600	175
93690Q/10	2150	2000	660	600	175
93870Q	1550	1400	910	850	175
93880Q	1750	1600	910	850	175
93890Q	1950	1800	910	850	175
93890Q/10	2150	2000	910	850	175

Articolo	Vano barre esterno				
	Esterno (mm)	Interno (mm)	Esterno (mm)	Interno (mm)	Prof. (mm)
93370QBE	1550	1400	410	350	175
93380QBE	1750	1600	410	350	175
93390QBE	1950	1800	410	350	175
93390QBE/10	2150	2000	410	350	175

Articolo	Zoccolo aggiuntivo				
	Esterno (mm)	Interno (mm)	Esterno (mm)	Interno (mm)	Prof. (mm)
93300QZ	100	100	410	350	175
93600QZ	100	100	660	600	175
93800QZ	100	100	910	850	175

LDX400 E LDX-P PORTE PER QUADRI E ARMADI

Articolo	Lamiere	Vetro	Vetro bombato	Altezza		Larghezza	
				Esterno (mm)	Interno (mm)	Esterno (mm)	Interno (mm)
93630L	93630V	93630VB	600	600	600	600	600
93640L	93640V	93640VB	800	800	600	600	600
93650L	93650V	93650VB	1000	1000	600	600	600
93660L	93660V	93660VB	1200	1200	600	600	600
93670L	93670V	93670VB	1400	1400	600	600	600
93680L	93680V	93680VB	1600	1600	600	600	600
93690L	93690V	93690VB	1800	1800	600	600	600
93690L/10	93690V/10	93690VB/10	2000	2000	600	600	600
93850L	93850V	93850VB	1000	1000	850	850	850
93860L	93860V	93860VB	1200	1200	850	850	850
93870L	93870V	93870VB	1400	1400	850	850	850
93880L	93880V	93880VB	1600	1600	850	850	850
93890L	93890V	93890VB	1800	1800	850	850	850
93890L/10	93890V/10	93890VB/10	2000	2000	850	850	850

Articolo	Porta per vano barre esterno	
	Altezza (mm)	Larghezza (mm)
93370L	1400	350
93380L	1600	350
93390L	1800	350
93390L/10	2000	350

Articolo	Pannello per vano barre esterno	
	Altezza (mm)	Larghezza (mm)
93370P	1400	350
93380P	1600	350
93390P	1800	350
93390P/10	2000	350

Articolo	KIT VANO BARRE INTERNO CON PANNELLO DI CHIUSURA			
	Lamiere	Altezza (mm)	Larghezza (mm)	Prof. (mm)
93050QB		1000	250	175
93060QB		1200	250	175
93070QB		1400	250	175
93080QB		1600	250	175
93090QB		1800	250	175
93090QB/10		2000	250	175

Nota: KIT VANO BARRE INTERNO solo per armadi con larghezza 850

MAS 400

MDX Quadri armadi e porte



92640Q



92630V

Articolo	MDX400 QUADRO DA PARETE IN LAMIERA IP65					
	Altezza		Larghezza		Profondità	
	Esterno (mm)	Interno (mm)	Esterno (mm)	Interno (mm)	Esterno (mm)	Interno (mm)
92630Q	695	600	700	600	205	175
92640Q	895	800	700	600	205	175
92650Q	1095	1000	700	600	205	175
92660Q	1295	1200	700	600	205	175
Porte in lamiera						
92630L	695	600	700	600		
92640L	895	800	700	600		
92650L	1095	1000	700	600		
92660L	1295	1200	700	600		
Porte in vetro						
92630V	695	600	700	600		
92640V	895	800	700	600		
92650V	1095	1000	700	600		
92660V	1295	1200	700	600		

CARATTERISTICHE TECNICHE LDX-P

Rispondenza normativa	CEI 23-49 CEI EN 61439-1 e 2
Tipo contenitore	quadro
Tipo materiale di costruzione	plastica
Spessore (mm)	7 (strutture) / 2,5 (pannelli)
Colore	grigio RAL 7035
Grado di protezione	IP30 senza porta
	IP40 con porta
	IP43 porta + guarnizione
Corrente nominale massima interruttore installabile In (A)	630 (solo avvanquadro)
Corrente di picco massima Ipk (limitata)* (kA)	21
Corrente di cortocircuito condizionata Icc (kA)	50
Sistemi Tifast installabili	TIFAST PETTINI
	EASY TIFAST
	TIFAST MODULI COMPATTO
	TIFAST BARRE su Fondoattivo™
Verniciatura delle superfici degli involucri	polvere epossipoliestere
Trattamento delle superfici, supporti, bulloneria	zincatura passivata
Distanza tra vetro e pannelli frontali (mm)	31 porta piana / 50 porta bombata
Profondità utile interna (piastra/pannello) (mm)	106

* questi valori si riferiscono ad un cortocircuito aperto da un interruttore installato nel contenitore stesso

CARATTERISTICHE TECNICHE LDX400 E MDX400

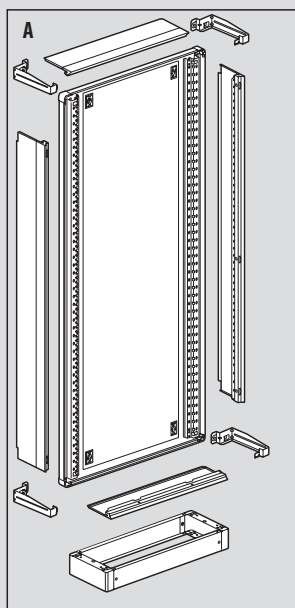
Rispondenza normativa	CEI 23-49 CEI EN 61439-1 e 2
Tipo materiale di costruzione	acciaio zincato
Spessore (mm)	1,5
Colore	grigio RAL 7035
Grado di protezione	IP30 senza porta
	IP40 con porta
	IP43 porta + guarnizione + piastra passacavi
	IP65 solo per MDX**
Corrente nominale massima interruttore installabile In (A)	400 (250 solo per MDX)
Corrente di picco massima Ipk (limitata)* (kA)	35
Corrente di cortocircuito condizionata Icc (kA)	50
Resistenza all'abrasione ogni 50 passaggi del pattino abrasivo (mm)	1
Resistenza al calore per film epossidico indurito (°C)	150
Resist. max distacco intorno ad incisione del film dopo 100 ore in nebbia salina (mm)	1÷2
Costante dielettrica relativa (misurata a 10 ³ Hz)	3,5÷4,5
Rigidità dielettrica a 20° C (kV/mm)	38,5
Rigidità dielettrica a 160° C (kV/mm)	20,6
Sistemi Tifast installabili	TIFAST PETTINI
	EASY TIFAST
	TIFAST MODULI COMPATTO
	TIFAST BARRE su Fondoattivo™
Verniciatura delle superfici degli involucri	polvere epossipoliestere
Trattamento delle superfici, supporti, bulloneria	zincatura passivata
Distanza tra vetro e pannelli frontali (mm)	33 porta piana / 52 porta bombata (43 porta piana solo per MDX)
Profondità utile interna (piastra/pannello) (mm)	106

* questi valori si riferiscono ad un cortocircuito aperto da un interruttore installato nel contenitore stesso

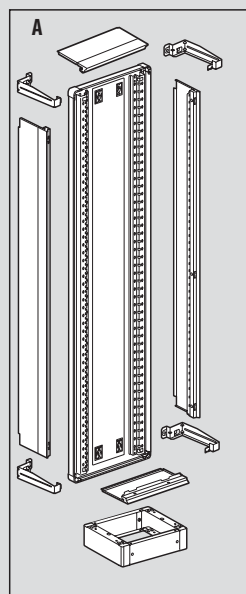
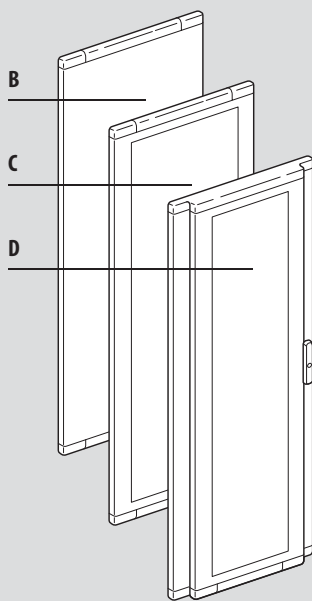
** per uso interno

COMPOSIZIONE E DATI DIMENSIONALI

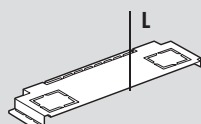
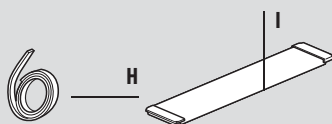
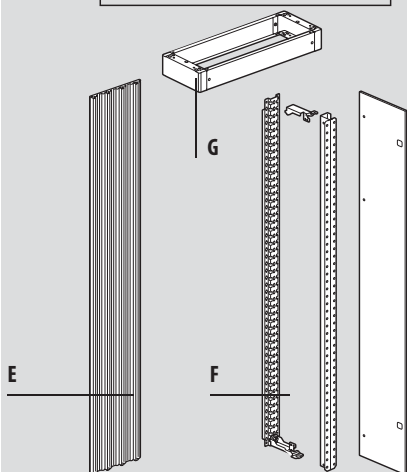
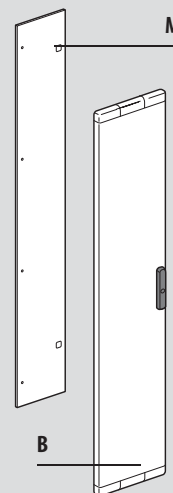
LDX400



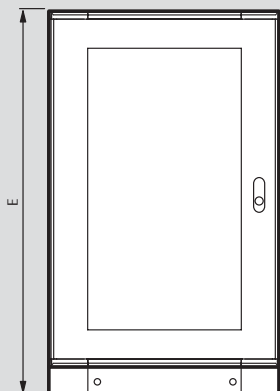
Quadri e armadi



Vano barre esterno

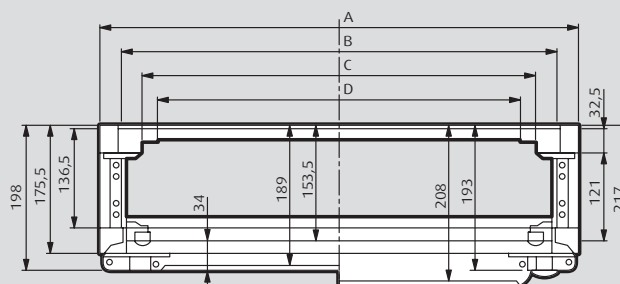


- A Strutture
- B Porta lamiera
- C Porta vetro
- D Porta vetro bombata
- E Fondo attivo
- F Kit vano barre interno
- G Zoccolo 100 mm (aggiuntivo)
- H Guarnizione IP43
- I Piastra passacavi struttura
- L Setto separatore orizzontale
- M Pannello per vano barre

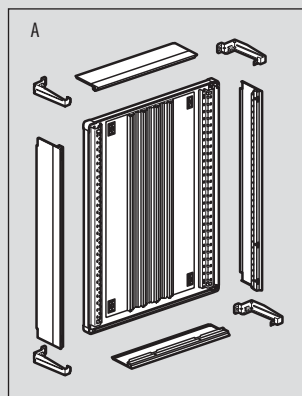


	Dimensioni modulari (LxAxP) (mm)	E
Quadri	350x1400x175	1450
	350x1600x175	1650
	350x1800x175	1850
	350x2000x175	2050
	600x600x175	650
Armadi (altezza comprensiva di zoccolo)	600x800x175	850
	600x1000x175	1050
	600x1200x175	1250
	600x1400x175	1550
	600x1600x175	1750
	600x1800x175	1950
	600x2000x175	2150
	850x1000x175	1050
	850x1200x175	1250
	850x1400x175	1550
	850x1600x175	1750
	850x1800x175	1950
	850x2000x175	2150

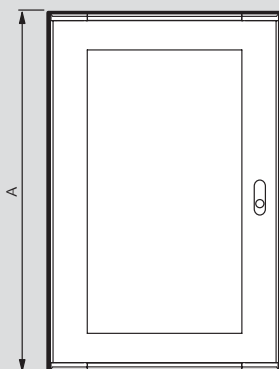
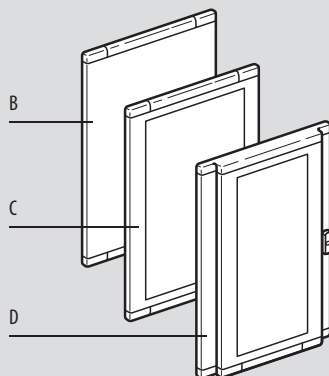
Larghezza armadio (mm)	Dimensioni (mm)			
	A	B	C	D
350	410	350	300	250
600	660	600	550	500
850	910	850	800	750



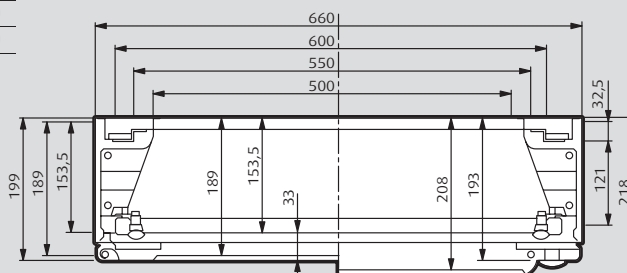
LDX-P



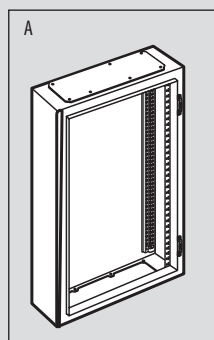
- A Strutture
- B Porta lamiera
- C Porta vetro
- D Porta vetro bombata
- E Guarnizione



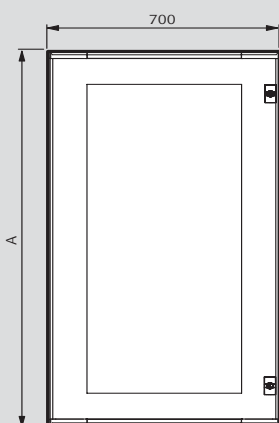
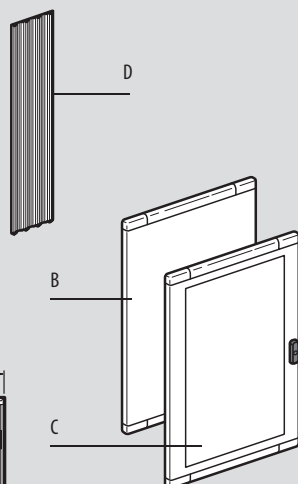
Dimensioni modulari (LxAxP) (mm)		A
600x600x175		650
600x800x175		850
600x1000x175		1050
600x1200x175		1250



MDX400



- A Strutture
- B Porta lamiera
- C Porta vetro
- D Porta vetro bombata
- E Fondo attivo



Dimensioni modulari (LxAxP) (mm)		A
600x600x175		695
600x800x175		895
600x1000x175		1095
600x1200x175		1295

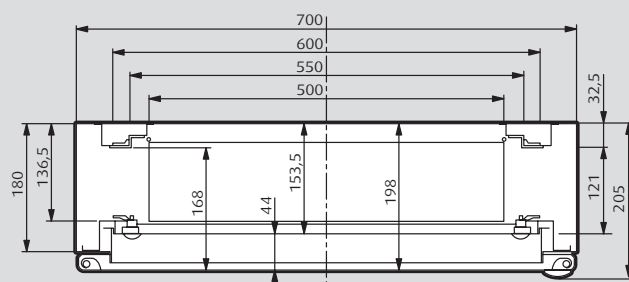


TABELLE POTENZA DISSIPATA

POTENZA DISSIPATA IN WATT DEI QUADRI LDX400

$\Delta\theta$ per K

LxHxP (mm)	IP30						IP40						IP43					
	15	20	25	30	35	40	15	20	25	30	35	40	15	20	25	30	35	40
600x600x175	60	81	112	138	169	198	52	73	90	110	138	165	47	65	85	93	129	158
600x800x175	72	96	122	148	180	220	59	79	95	119	147	175	57	77	89	115	144	164
600x1000x175	89	119	142	163	218	255	66	89	111	138	165	192	63	86	104	131	161	183
600x1200x175	110	142	165	185	250	288	86	116	130	153	189	222	81	110	123	148	183	213
600x1400x175	131	164	189	213	286	328	110	129	146	176	213	254	106	123	132	163	198	236
600x1600x175	149	187	212	246	319	370	123	141	158	198	243	289	120	136	147	178	235	268
600x1800x175	174	209	236	279	358	413	141	153	168	212	263	306	134	148	161	193	253	296
600x2000x175	198	234	258	301	392	457	159	166	186	236	286	323	146	158	174	226	277	318
850x1000x175	149	178	193	256	296	365	126	140	153	198	248	293	121	132	147	189	237	287
850x1200x175	156	190	235	296	346	415	142	157	174	230	288	337	138	151	168	227	280	329
850x1400x175	166	201	260	333	390	468	155	170	198	259	326	387	150	167	190	251	317	380
850x1600x175	180	214	295	373	448	538	170	190	228	280	359	422	165	186	223	277	352	418
850x1800x175	196	225	325	410	487	579	182	209	245	300	376	448	177	201	240	292	371	438
850x2000x175	207	237	339	431	515	618	194	220	258	327	394	462	187	213	254	321	390	456
350x1400x175	84	109	156	192	235	279	62	84	119	156	187	224	57	80	113	150	181	219
350x1600x175	96	129	176	220	262	314	87	117	130	172	200	249	82	109	127	169	195	243
350x1800x175	105	151	198	249	300	358	99	132	149	189	230	271	91	127	140	182	221	262
350x2000x175	119	179	219	276	336	398	111	154	165	207	256	300	106	148	161	196	249	292
600x600x175	56	78	106	130	167	192	50	71	88	108	136	163	45	62	83	91	126	155
600x800x175	68	94	119	145	176	216	63	75	92	113	142	165	53	75	96	113	143	162
600x1000x175	87	117	140	159	215	250	65	88	110	136	161	190	61	85	102	130	158	181
600x1200x175	107	140	163	181	248	281	84	114	126	150	186	219	79	108	121	147	182	211
600x1400x175	128	160	177	210	283	324	107	125	141	173	212	252	102	121	131	162	197	234
600x1600x175	145	178	199	242	310	367	120	139	153	190	241	287	117	134	145	175	235	267
600x1800x175	162	194	227	276	351	410	139	151	167	210	261	304	132	146	160	198	250	294
600x2000x175	195	231	244	298	374	450	151	161	180	234	283	320	144	156	170	224	275	315
850x1000x175	147	176	191	246	288	363	124	138	151	197	245	290	119	130	145	187	235	285
850x1200x175	154	187	221	290	336	440	138	155	170	227	286	335	135	150	167	223	279	327
850x1400x175	162	198	256	329	386	464	151	168	196	256	325	386	149	165	189	250	315	379
850x1600x175	176	210	291	370	440	511	164	187	224	275	357	420	163	184	220	275	351	416
850x1800x175	190	221	320	400	481	575	180	206	240	297	374	445	176	200	239	290	369	436
850x2000x175	204	232	337	427	510	615	189	218	256	324	390	460	185	210	253	319	388	454
350x1400x175	83	107	155	190	233	277	61	83	117	155	184	223	55	79	110	149	179	217
350x1600x175	94	127	177	217	260	311	86	116	127	170	199	247	80	106	126	166	194	240
350x1800x175	102	149	196	247	297	356	97	130	146	185	228	270	90	125	138	180	220	260
350x2000x175	117	176	216	275	335	394	110	153	164	204	254	297	104	145	160	190	246	290
600x600x175	55	77	104	128	161	190	48	70	87	106	134	161	43	60	81	91	124	153
600x800x175	65	91	115	142	174	204	62	74	90	111	140	163	52	72	91	109	138	160
600x1000x175	86	116	131	155	200	245	64	87	109	135	159	189	60	84	101	128	156	179
600x1200x175	103	138	161	177	246	280	82	112	124	148	184	218	77	106	120	145	181	210
600x1400x175	125	156	175	208	281	340	105	123	139	171	210	250	100	120	130	160	195	233
600x1600x175	143	173	197	240	308	364	118	137	150	192	238	286	114	133	144	173	233	265
600x1800x175	160	193	225	273	348	408	137	150	165	208	260	302	130	144	158	197	248	292
600x2000x175	193	230	243	296	373	448	150	160	178	233	281	318	142	155	168	221	273	313
850x1000x175	145	174	189	245	286	360	123	137	150	198	244	287	115	128	143	186	234	283
850x1200x175	153	184	218	285	334	438	135	154	169	225	284	332	134	147	165	220	277	326
850x1400x175	160	195	254	327	384	462	150	165	190	253	320	383	147	160	185	245	310	375
850x1600x175	172	208	289	369	438	509	162	185	223	293	352	415	160	181	218	272	348	413
850x1800x175	189	219	318	395	479	574	176	203	238	294	371	442	173	197	236	287	367	434
850x2000x175	201	230	335	425	509	610	185	215	253	321	387	456	183	207	251	315	385	451
850x1400x175	81	105	153	187	231	275	60	82	115	153	182	220	53	75	107	145	176	215
350x1600x175	93	125	175	216	258	310	85	114	125	168	197	245	79	105	125	164	193	238
350x1800x175	101	147	194	245	295	354	96	128	144	183	225	267	89	123	135	177	217	257
350x2000x175	115	175	214	274	334	392	108	151	161	198	251	295	103	143	157	187	244	287

POTENZA DISSIPATA IN WATT DEI QUADRI LDX-P
 $\Delta\theta$ per K

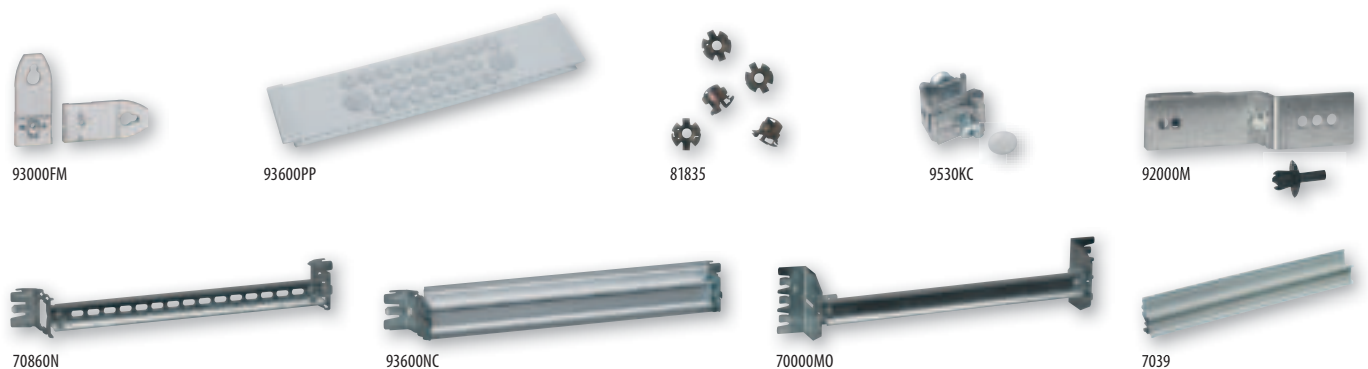
LxAxP (mm)	IP30						IP40						IP43					
	15	20	25	30	35	40	15	20	25	30	35	40	15	20	25	30	35	40
600x600x175	50	71	99	125	156	180	47	65	79	98	122	148	43	59	75	82	117	142
600x800x175	64	82	110	134	161	201	53	72	86	108	131	157	50	70	80	104	127	147
600x1000x175	78	105	125	147	197	231	60	82	98	125	149	173	57	77	92	117	145	165
600x1200x175	99	130	150	167	225	260	78	105	117	138	171	205	73	99	111	134	165	198
600x600x175	48	69	96	117	151	178	45	62	77	95	120	145	41	56	73	80	114	140
600x800x175	61	80	108	131	160	199	51	68	84	105	127	154	48	68	78	102	125	145
600x1000x175	77	103	124	145	196	229	58	79	97	123	147	171	55	75	90	115	143	163
600x1200x175	97	129	147	165	224	258	76	103	114	136	168	203	72	98	109	133	164	195
600x600x175	47	68	94	116	148	175	43	59	76	94	118	143	39	54	71	78	112	138
600x800x175	58	79	104	129	158	197	50	66	81	100	125	150	46	65	76	99	122	143
600x1000x175	75	101	122	142	190	226	56	77	96	122	144	170	53	73	87	113	141	160
600x1200x175	95	126	145	161	222	255	74	101	112	134	166	200	70	96	107	131	163	192

POTENZA DISSIPATA IN WATT DEI QUADRI MDX400
 $\Delta\theta$ per K

LxAxP (mm)	IP65					
	15	20	25	30	35	40
600x600x175	33	49	68	83	106	120
600x800x175	51	62	75	92	115	135
600x1000x175	63	82	94	115	142	170
600x1200x175	81	93	102	127	156	184
600x600x175	32	47	67	82	105	118
600x800x175	50	60	73	88	107	125
600x1000x175	60	78	88	110	132	158
600x1200x175	80	89	95	120	144	173
600x600x175	30	45	65	81	99	115
600x800x175	48	58	68	85	105	122
600x1000x175	58	76	85	107	130	154
600x1200x175	79	87	93	117	140	168

MAS 400

Accessori di installazione



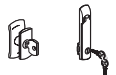
Articolo	PIASTRE PASSACAVI PER LDX400
	Larghezza (mm)
93300PP	350
93600PP	600
93800PP	850



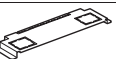
Articolo	GUARNIZIONE IP43 PER QUADRI ARMADI E VANI BARRE
	Lunghezza (m)
93875	6



Articolo	MANIGLIE PER PORTE
91860S	maniglia con chiave per armadi LDX, MDX e HDX
92860S	maniglia a "T" per quadri MDX IP65
93860S	maniglia a "T" per quadri LDX IP40



Articolo	SETTO DI SEPARAZIONE ORIZZONTALE
93600QS	per quadri e armadi larghezza 600mm
93800QS	per quadri e armadi larghezza 850mm



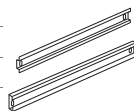
Articolo	PROFILATI DIN35
93600NC	profilato DIN 35 larghezza 600 mm
93800NC	profilato DIN 35 larghezza 850 mm
FEN7039	adattatore di profondità per BT DIN - MEGATIKER



Articolo	SUPPORTI PER MORSETTIERE E CANALINE
70000MO	spporto morsettiere per profilati DIN32 e DIN35
92000M	supporto morsettiere e canaline
92600C	supporto canaline larghezza 600mm
92800C	supporto canaline larghezza 850mm

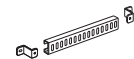


Articolo	PROFILATI DI FISSAGGIO APPARECCHI	
	Larghezza (mm)	Tipologia profilato
70860N	600	DIN35
70861N	850	DIN35
72860N	600	DIN32
72861N	850	DIN32



Articolo	FALSI POLI PER PANNELLI CON FINESTRE DIN
E90FP	mostrina copriforo per pannelli in plastica (stecca da 24 moduli DIN)
E80FP	mostrina copriforo per pannelli in metallo (stecca da 10 moduli DIN)

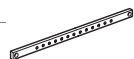
Articolo	TRAVERSE DI FISSAGGIO CAVI
93200TRO	larghezza 250mm per fissaggio cavi orizzontali
93300TRO	larghezza 350mm per vano barre esterno LDX400 e HDX
93600TRO	larghezza 600mm per fissaggio cavi orizzontale
93800TRO	larghezza 850mm per fissaggio cavi orizzontale



Articolo	ACCESSORI VARI
9530KC	coppia di cerniere per pannelli a 4 viti
81835	dado M6 per fissaggi interni su profilati a "U"
65010	piastrine filettate per fissaggio apparecchi per profilati DIN35
93000RAL	vernice grigia RAL7035 per ritocchi
7039	adattatore di profondità per BT DIN affiancati a MEGATIKER



Articolo	BARRE DI TERRA E SUPPORTI
78860N/6N	barra di terra larghezza 600mm
78860N/8N	barra di terra larghezza 850mm
78860/PL	supporto isolato per barre di terra (per quadri LDX-P)

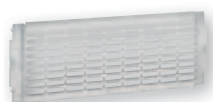


Articolo	ACCESSORI DI FISSAGGIO E AFFIANCAMENTO
93000FM	kit per fissaggio a muro quadri LDX400
93000FMPL	kit per fissaggio a muro quadri LDX-P
93000AFRP	kit di rinforzo per affiancamento quadri LDX-P
93000AFP	kit per affiancamento quadri e armadi LDX



MAS 400

Piastre, pannelli ciechi e pannelli per areazione



68860N



9527PL



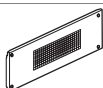
9531

Articolo		PANNELLI CIECHI PER TUTTE LE STRUTTURE MAS		
1/4 di giro	A vite	A serratura	Altezza (mm)	Larghezza (mm)
9527PL*			50	600
9529PL*			150	600
9530PL*			200	600
9527Q	9527		50	600
9528Q	9528		100	600
9529Q	9529		150	600
9530Q	9530	9530CS	200	600
9533Q	9533N	9533CS	300	600
9531Q	9531	9531CS	400	600
9532Q	9532	9532CS	600	600
9777Q	9777		50	850
9778Q	9778		100	850
9779Q	9779		150	850
9780Q	9780		200	850
9783Q	9783		300	850
9781Q	9781		400	850
9782Q	9782		600	850

*Plastica

PANNELLI AREATI PER VENTILAZIONE NATURALE

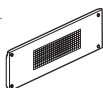
1/4 di giro	A vite	Altezza (mm)	Larghezza (mm)
9530AQ	9530A	200	600
9780AQ	9780A	200	850



PANNELLI AREATI PER VENTILAZIONE FORZATA

Con motore elettrico 220/240 V - 50 Hz - 18 VA - 160m³/h

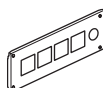
1/4 di giro	A vite	Altezza (mm)	Larghezza (mm)
9530AVQ	9530AV	200	600
9780AVQ	9780AV	200	850



PANNELLI PER STRUMENTI DI MISURA (96X96 mm)

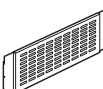
Per 3 amperometri, 1 voltmetro e un commutatore voltmetrico

	Altezza (mm)	Larghezza (mm)
9530SNC	200	600
9780SNC	200	850



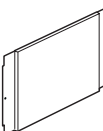
PIASTRE ASOLATE

	Altezza (mm)	Larghezza (mm)
68860N	200	600
68868N	200	850
68864N	400	600

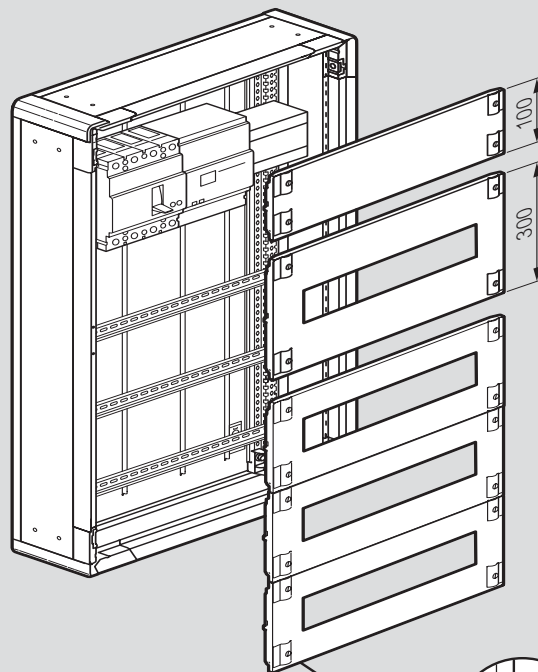


PIASTRE INTERNE IN LAMIERA

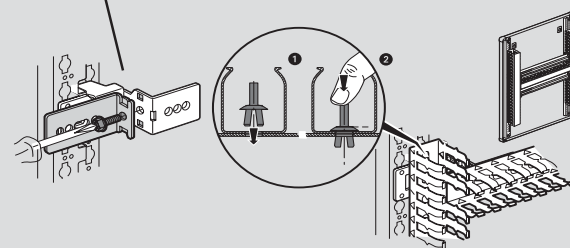
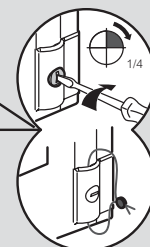
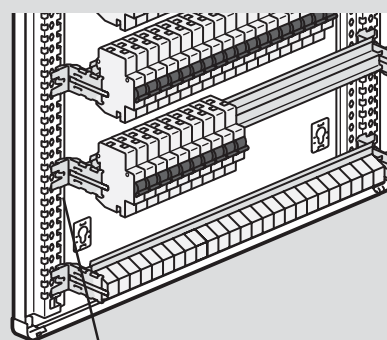
	Altezza (mm)	Larghezza (mm)
9540L	200	600
9545L	400	600
9546L	600	600
9554L	1000	850
9543L	400	850
9544L	600	850
9556L	1000	600



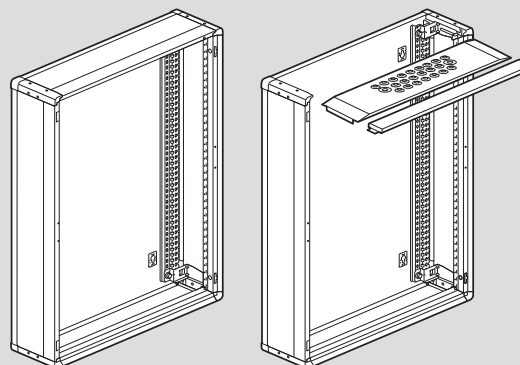
PANNELLI 1/4 DI GIRO



SUPPORTI PER CANALINE

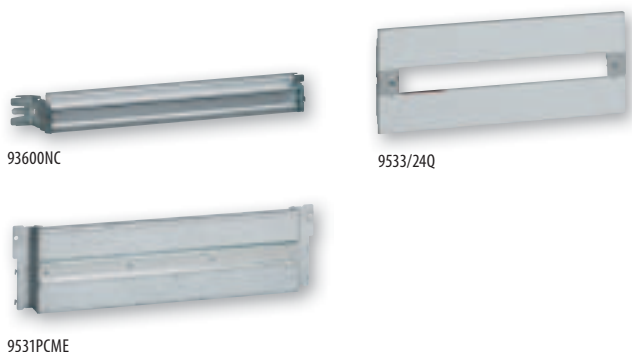


PIASTRA PASSACAVI



MAS 400

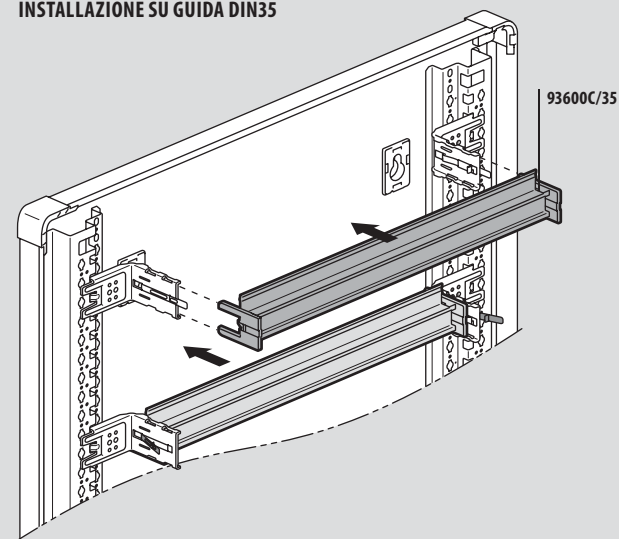
Pannelli e piastre per esecuzione fissa con attacchi ANTERIORI versione VERTICALE



Articolo	INSTALLAZIONE SU GUIDA DIN35				
Interruttori	LxA (mm)	Guida DIN	Pannello 1/4 di giro	A vite	Plastica
BTDIN	600x150	93600NC	9529/24Q	9529/24	9529/24PL
	600x200		9531/24Q	9531/24	9531/24PL
	600x300		9533/24Q	9533/24	9533/24PL
	850x150		9779/36Q	9779/36	-
	850x200	93800NC	9780/36Q	9780/36	-
M1 160-M2 250	850x300		9783/36Q	9783/36	-
	600x300	9531PCMEN	9533/24Q	9533/24	9533/24PL
MW63÷160*	850x300	9781PCMEN	9783/36Q	9783/36	-
	600x200	93600NC	9531/24Q	9531/24	9531/24PL
	600x300		9533/24Q	9533/24	9533/24PL
	850x200	93800NC	9780/36Q	9780/36	-
850x300	9783/36Q		9783/36	-	

* su LDX400 e LDX-P con grado di protezione IP40/41, il montaggio è possibile solo utilizzando le porte bombate. Non ci sono limitazioni per MDX400

INSTALLAZIONE SU GUIDA DIN35



ADATTATORE DI PROFONDITÀ PER BTDIN

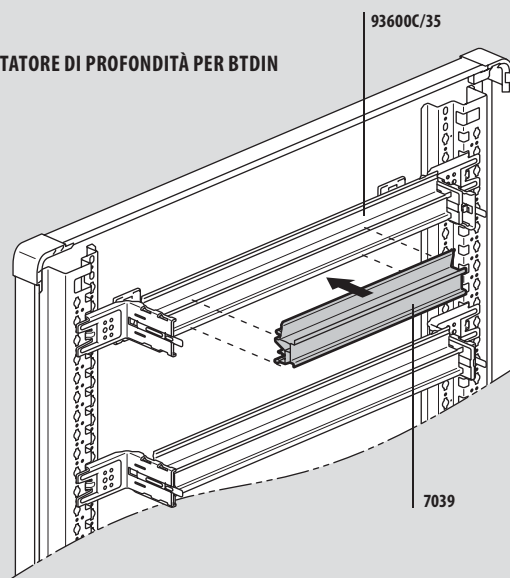


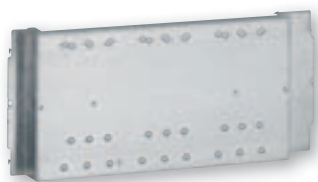
TABELLA ADATTATORE DI PROFONDITÀ PER BTDIN

BTDIN		
M1 160 M2 500		
BTDIN M1 160 M2 500		

7039

MAS 400

Pannelli e piastre per esecuzione fissa con attacchi ANTERIORI versione VERTICALE



9531PC/TN



9532/TNQ

Articolo	INSTALLAZIONE MEGATIKER M160-630E					
Interruttori	LxA (mm)	Piastra	Pannello 1/4 di giro	A vite	Plastica	N. max interruttore
M160÷250E	600x400	9531PC/TN	9531/TNQ	9531/TN	9531/TNPL*	3
	850x400	9781PC/TN	9781/TNQ	9781/TN	-	3
M400÷630E	600x400	9531PC/TN	9531/TNQ	9531/TN	9531/TNPL*	2
	850x400	9781PC/TN	9781/TNQ	9781/TN	-	3

* max 1 interruttore

INSTALLAZIONE MEGATIKER M160-630E CON DIFFERENZIALE

I pannelli in lamiera dispongono di pretranciture laserate per adattarsi al montaggio di fino a tre interruttori scatolati (a seconda della taglia)

Interruttori	LxA (mm)	Piastra	Pannello 1/4 di giro	A vite	Plastica	N. max interruttore
M160÷250E + G160-250	600x600	9532PC/TN	9532/TNQ	9532/TN	9532/TNPL*	3
	850x600	9782PC/TN	9782/TNQ	9782/TN	-	3
M400÷630E + G400-630	600x600	9532PC/TN	9532/TNQ	9532/TN	9532/TNPL*	2
	850x600	9782PC/TN	9782/TNQ	9782/TN	-	3

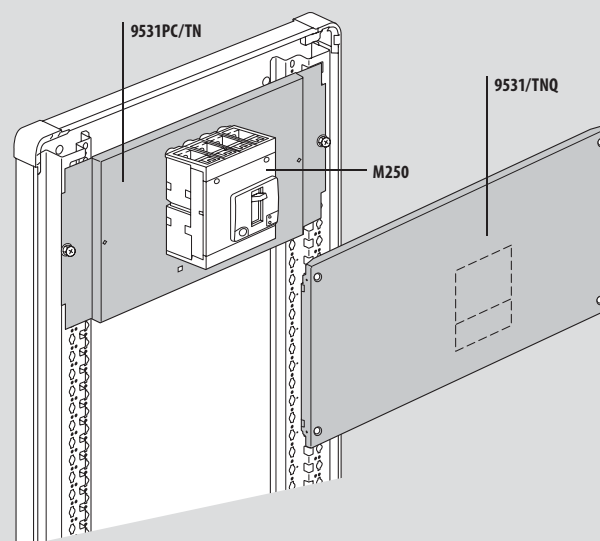
* max 1 interruttore

PANNELLI PER SEZIONATORI MEGASWITCH

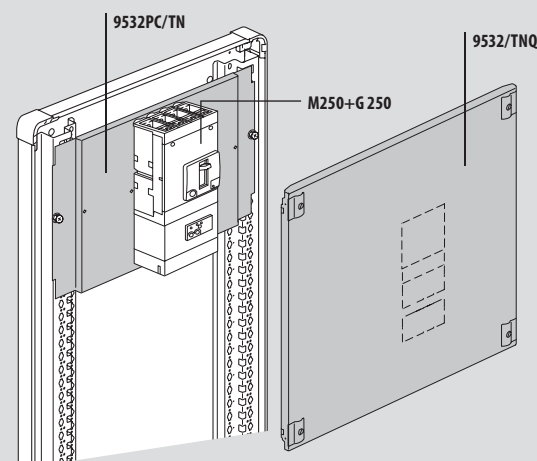
Interruttori	LxA (mm)	Piastra	Pannello 1/4 di giro	A vite	N° MEGASWITCH
MW250*	600x300	9561PC/W	9561/1WQ	9561/1W	1
	600x300		9561/2WQ	9561/2W	1 o 2
	850x400	9761PC/W	9561/1WQ	9761/1W	1
	850x400		9761/2WQ	9761/2W	1 o 2
MW630*	600x300	9561PC/SW	9561/SWQ	9532/ME	1
	850x600	9761PC/SW	9761/SWQ	9761/SW	1

* su LDX400 e LDX-P con grado di protezione IP40/41, il montaggio è possibile solo utilizzando le porte bombate. Non ci sono limitazioni per MDX400

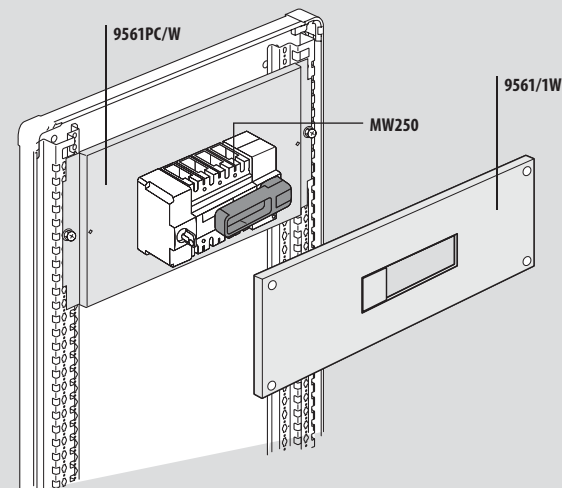
INSTALLAZIONE M160-630E



INSTALLAZIONE M160-630E CON DIFFERENZIALE



INSTALLAZIONE MW250-630





MAS 800

Quadri e armadi componibili e monoblocco fino a 800 A

I VANTAGGI DELL'OFFERTA

La gamma di quadri e armadi MAS800 si propone come soluzione ideale per una distribuzione di corrente fino a 800A. MAS800 si compone di due tipologie di strutture con profondità 250 mm:

LDX800

Quadri e armadi in metallo con struttura componibile, con grado di protezione massimo IP43 e corrente massima di 800A.

MDX800

Quadri e armadi in metallo monoblocco, con grado di protezione IP65 e corrente massima di 800 A.

PIASTRE E PANNELLI

Interruttore	Versione	Posizione	Configurazione	Attacchi	
BTDIN					
M1-M2 da guida DIN		verticale			
M1 160	fisso	orizzontale		anteriori	
M2 250	fisso	orizzontale		anteriori	
MW63÷160*					
M160÷250	fisso	verticale	senza differenziale	anteriori	
		orizzontale	con o senza diff.		
M400÷630	fisso	verticale	senza differenziale	anteriori	
		orizzontale	con o senza diff.		
M630÷1600	fisso	verticale	senza differenziale	anteriori	
		orizzontale	2 interruttori		
MW250*	fisso	verticale	1 MW centrale	anteriori	
		orizzontale	1 o 2 sezionatori		
MW630*	fisso	verticale	1 MW centrale	anteriori	
		orizzontale		anteriori	
MW1600*	fisso	verticale	1 MW centrale	anteriori	
		orizzontale		anteriori	

* su LDX800 con grado di protezione IP ≥ 40, il montaggio dei sezionatori MEGASWITCH è possibile solo utilizzando la porta bombata.

Su MDX800 è possibile con la porta piana

** utilizzabile anche con pannello 200mm

*** utilizzabili per valori di IPK ≤ 50KA e Icw ≤ 25KA

MAS800 LARGHEZZA 600mm (24 MODULI)					MAS800 LARGHEZZA 850mm (36 MODULI)				
Pannelli in metallo					Pannelli in metallo				
Piastra/Guida DIN 35	Altezza (mm)	1/4 giro ***	Vite	Serratura	Piastra/Guida DIN 35	Altezza (mm)	1/4 giro ***	Vite	
93600/35	150	9529/24Q	9529/24		93800/35	150	9779/36Q	9779/36	
	200	9531/24Q	9531/24			200	9780/36Q	9780/36	
	300	9533/24Q	9533/24			300	9783/36Q	9783/36	
9531PCMEN	300	9533/24Q	9533/24		9781PCMEN	300	9783/36Q	9783/36	
9541P160N**	150		9541ME160N		9741P160N	150		9741ME160N	
9541P250N	200		9541ME250N		9741P250N	200		9741ME250N	
93600/35	200	9531/24Q	9531/24	-	93800/35	200	9780/36Q	9780/36	
	300	9533/24Q	9533/24	-		300	9783/36Q	9783/36	
9531P/TN	400	9531/TNQ	9531/TN	-	9781P/TN	400	9781/TNQ	9781/TN	
9532P/TN	600	9532/TNQ	9532/TN	-	9782P/TN	600	9782/TNQ	9782/TN	
9541P/02	200	-	9541/02	-	9741P/02	200	-	9741/02	
9531P/TN	400	9531/TNQ	9531/TN	-	9781P/TN	400	9781/TNQ	9781/TN	
9532P/TN	600	9532/TNQ	9532/TN	-	9782P/TN	600	9782/TNQ	9782/TN	
9541P/04	300	-	9541/04	-	9741P/04	300	-	9741/04	
9531P/12	400	-	9531/1TS	-	9781P/12	400	-	9781/1TS	
-	-	-	-	-	-	400	-	9781/2TS	
9531P/12	400	-	9541/12	-	9781P/12	400	-	9741/12	
9561P/W	300	9561/1WQ	9561/1W	-	9761P/W	300	9761/1WQ	9761/1W	
9561P/W	300	9561/2WQ	9561/2W	-	9761P/W	300	9761/2WQ	9761/2W	
9591PMW2	300		9591MW2						
9561P/SW	300	9561/SWQ	9561/SW	-	9761P/SW	300	9761/SWQ	9761/SW	
9591PMW4	400		9591MW4						
9531P/12	400	-	9561/SSW	-	9781P/12	400	-	9761/SSW	
9531P/12	400		9591MW12						

MAS 800

Quadri armadi e porte



93690/10 93390BE/10 93650



93690L/10 93650L

Articolo **LDX800 QUADRO DA PARETE IN LAMIERA**

	Altezza		Larghezza		Prof. (mm)
	Esterno (mm)	Interno (mm)	Esterno (mm)	Interno (mm)	
93650	1050	1000	660	600	251
93660	1250	1200	660	600	251
93850	1050	1000	910	850	251
93860	1250	1200	910	850	251

Articolo **LDX800 ARMADIO DA PAVIMENTO IN LAMIERA**

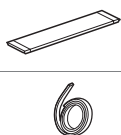
	Altezza		Larghezza		Prof. (mm)
	Esterno (mm)	Interno (mm)	Esterno (mm)	Interno (mm)	
93670	1550	1400	660	600	251
93680	1750	1600	660	600	251
93690	1950	1800	660	600	251
93690/10	2150	2000	660	600	251
93870	1550	1400	910	850	251
93880	1750	1600	910	850	251
93890	1950	1800	910	850	251
93890/10	2150	2000	910	850	251
Vano barre esterno					
93470BE	1550	1400	460	400	251
93480BE	1750	1600	460	400	251
93490BE	1950	1800	460	400	251
93490BE/10	2150	2000	460	400	251
Zoccolo aggiuntivo					
93410Z	100	100	460	400	230
93610Z	100	100	660	600	230
93810Z	100	100	910	850	230

Articolo **LDX800 ARMADIO A DOPPIA PORTA**

	Altezza		Larghezza		Prof. (mm)
	Esterno (mm)	Interno (mm)	Esterno (mm)	Interno (mm)	
93670FPZ	1550	1400	660	600	251
93680FPZ	1750	1600	660	600	251
93690FPZ	1950	1800	660	600	251
93690FPZ/10	2150	2000	660	600	251
Angolari per porte parziali per armadi da pavimento					
93600APZ	600				
Fianchi parziali per quadri o armadi					
93030FPZ	600				
93040FPZ	800				
93050FPZ	1000				
93060FPZ	1200				

Articolo **PIASTRE PASSACAVI PER LDX800**

Larghezza (mm)	
93400PP	400
93600PP	600
93800PP	850
Lunghezza (m)	
93875	6

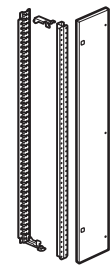


Articolo **LDX800 PORTE PER QUADRI E ARMADI**

Lamiera	Vetro	Vetro bombato	Altezza (mm)	Larghezza (mm)
93650L	93650V	93650VB	1000	600
93660L	93660V	93660VB	1200	600
93670L	93670V	93670VB	1400	600
93680L	93680V	93680VB	1600	600
93690L	93690V	93690VB	1800	600
93690L/10	93690V/10	93690VB/10	2000	600
93850L	93850V	93850VB	1000	850
93860L	93860V	93860VB	1200	850
93870L	93870V	93870VB	1400	850
93880L	93880V	93880VB	1600	850
93890L	93890V	93890VB	1800	850
93890L/10	93890V/10	93890VB/10	2000	850
Porta per vano barre esterno				
93470L			1400	400
93480L			1600	400
93490L			1800	400
93490L/10			2000	400
Pannello per vano barre esterno				
93470P			1400	400
93480P			1600	400
93490P			1800	400
93490P/10			2000	400

Articolo **LDX800 KIT VANO BARRE INTERNO CON PANNELLO DI CHIUSURA**

	Altezza (mm)	Larghezza (mm)	Prof. (mm)
93050B	1000	250	230
93060B	1200	250	230
93070B	1400	250	230
93080B	1600	250	230
93090B	1800	250	230
93090B/10	2000	250	230

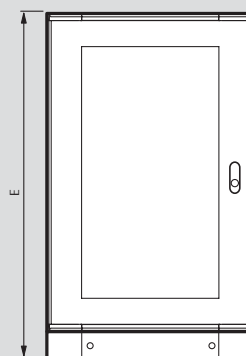


NOTA: solo per armadi con larghezza 850

CARATTERISTICHE TECNICHE LDX800

Rispondenza normativa	CEI EN 61439-1 e 2
Tipo materiale di costruzione	acciaio zincato
Spessore (mm)	1,5
Colore	grigio RAL 7035
Grado di protezione	IP30 senza porta
	IP40 con porta
	IP43 porta + guarnizione + piastra passacavi
Corrente nominale massima interruttore installabile In (A)	800
Corrente di picco massima Ipk (limitata)* (kA)	50
Corrente di cortocircuito condizionata Icc (kA)	50
Resistenza all'abrasione ogni 50 passaggi del pattino abrasivo (mm)	1
Resistenza al calore per film epossidico indurito (°C)	150
Resist. max distacco intorno ad incisione del film dopo 100 ore in nebbia salina (mm)	1÷2
Costante dielettrica relativa (misurata a 10 ³ Hz)	3,5÷4,5
Rigidità dielettrica a 20° C (kV/mm)	38,5
Rigidità dielettrica a 160° C (kV/mm)	20,6
Sistemi Tifast installabili	Tifast pettini
	Easy Tifast
	Tifast Moduli
	Tifast Barre
	Tifast moduli compatto con Power Tifast Light
Power Tifast Light	
Verniciatura delle superfici degli involucri	polvere epossipoliestere
Trattamento delle superfici, supporti, bulloneria	zincatura passivata
Distanza tra vetro e pannelli frontali (mm)	43 porta piana / 62 porta bombata (43 porta piana solo per MDX)
Profondità utile interna (piastra/pannello) (mm)	149

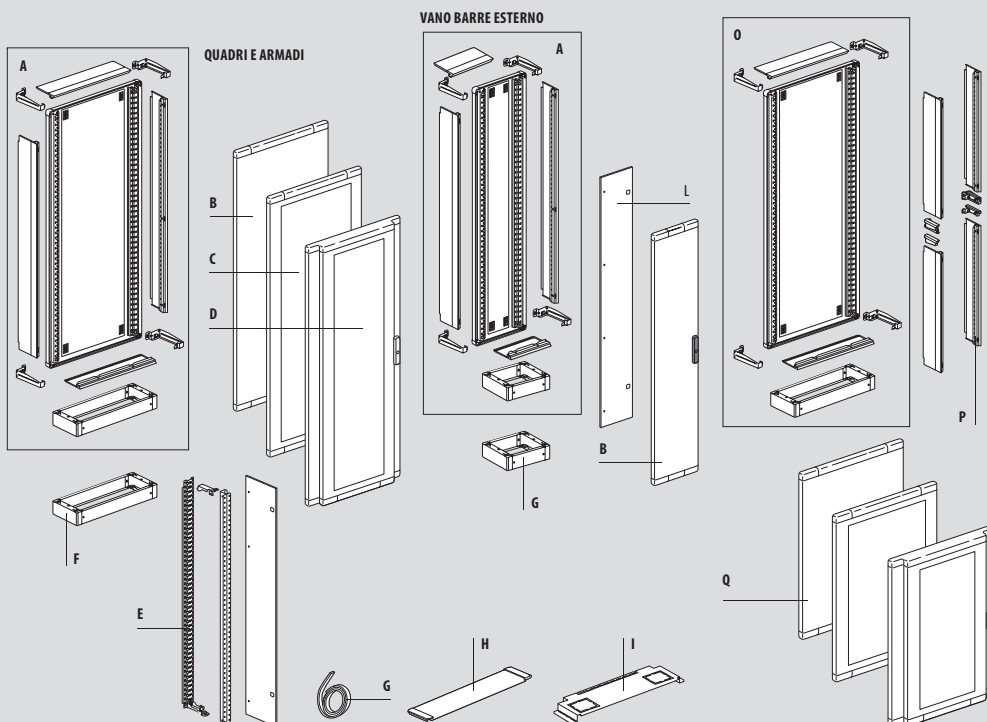
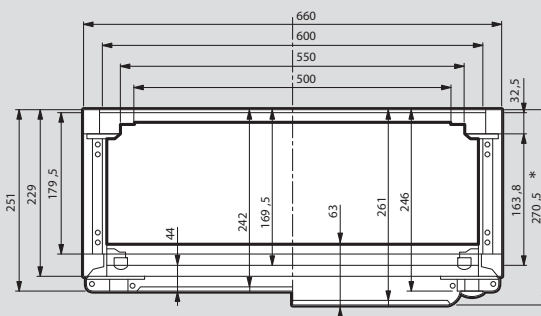
* questi valori si riferiscono ad un cortocircuito aperto da un interruttore installato nel contenitore stesso



	Dimensioni modulari (LxAxP) (mm)	E
Quadri	600x1000x230	1050
	600x1200x230	1250
	850x1000x230	1050
	850x1200x230	1250
Armadi (altezza comprensiva di zoccolo)	400x1400x230	1550
	400x1600x230	1550
	400x1800x230	1950
	400x2000x230	2150
	600x1400x230	1550
	600x1600x230	1750
	600x1800x230	1950
	600x2000x230	2150
	850x1400x230	1550
	850x1600x230	1750
	850x1800x230	1950
	850x2000x230	2150

Larghezza armadio (mm)	Dimensioni (mm)			
	A	B	C	D
400	460	400	350	300
600	660	600	550	500
850	910	850	800	750

* solo per 600 e 850



- A Strutture
- B Porta lamiera
- C Porta vetro
- D Porta vetro bombata
- E Fondo attivo
- F Zoccolo 100mm (aggiuntivo)
- G Guarnizione IP43
- H Piastra passacavi struttura
- I Setto separatore orizzontale
- L Pannello per vano barre
- O Struttura a doppia porta
- P Fianchi parziali
- Q Porte per quadri a doppia porta (altezza minima 600mm)

MAS 800

Quadri armadi e porte



92693/10



92490BE/10



92853



92690L/10



92650L

Articolo	MDX800 QUADRO DA PARETE IN LAMIERA IP55				
	Altezza		Larghezza		
	Esterno (mm)	Interno (mm)	Esterno (mm)	Interno (mm)	Prof. (mm)
92653	1100	1000	705	600	249
92663	1300	1200	705	600	249
92853	1100	1000	955	850	249
92863	1300	1200	955	850	249

Articolo	MDX800 ARMADIO DA PAVIMENTO IN LAMIERA IP55				
	Altezza		Larghezza		
	Esterno (mm)	Interno (mm)	Esterno (mm)	Interno (mm)	Prof. (mm)
92673	1600	1400	705	600	249
92683	1800	1600	705	600	249
92693	2000	1800	705	600	249
92693/10	2200	2000	705	600	249
92873	1600	1400	955	850	249
92883	1800	1600	955	850	249
92893	2000	1800	955	850	249
92893/10	2200	2000	955	850	249

Vano barre esterno					
92470BE	1600	1400	505	400	249
92480BE	1800	1600	505	400	249
92490BE	2000	1800	505	400	249
92490BE/10	2200	2000	505	400	249
Zoccolo aggiuntivo					
92410Z	100	100	460	400	230
92610Z	100	100	660	600	230
92810Z	100	100	910	850	230

PANNELLI LATERALI IN LAMIERA PIENA				
92050C	1100	1000	249	
92060C	1300	1200	249	
92070C	1600	1400	249	
92080C	1800	1600	249	
92090C	2000	1800	249	
92090C/10	2200	2000	249	

PANNELLI LATERALI IN LAMIERA PER AERAZIONE				
92050W	1100	1000	249	
92060W	1300	1200	249	
92070W	1600	1400	249	
92080W	1800	1600	249	
92090W	2000	1800	249	
92090W/10	2200	2000	249	

Articolo	Lamiera	Vetro	MDX800 PORTE PER QUADRI E ARMADI	
			Altezza (mm)	Larghezza (mm)
92650L		92650V	1000	600
92660L		92660V	1200	600
92670L		92670V	1400	600
92680L		92680V	1600	600
92690L		92690V	1800	600
92690L/10		92690V/10	2000	600
92850L		92850V	1000	850
92860L		92860V	1200	850
92870L		92870V	1400	850
92880L		92880V	1600	850
92890L		92890V	1800	850
92890L/10		92890V/10	2000	850
Porta per vano barre esterno				
92470L			1400	400
92480L			1600	400
92490L			1800	400
92490L/10			2000	400

MDX800 KIT VANO BARRE INTERNO CON PANNELLO DI CHIUSURA			
Articolo	Altezza (mm)	Larghezza (mm)	Prof. (mm)
93050B	1000	250	230
93060B	1200	250	230
93070B	1400	250	230
93080B	1600	250	230
93090B	1800	250	230
93090B/10	2000	250	230

NOTA: solo per armadi con larghezza 850

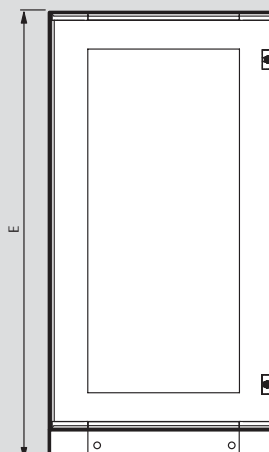
SET PROFILATI FRONTALI PER FINITURA IP30		
Articolo	Altezza (mm)	Larghezza (mm)
92670P	1400	600
92680P	1600	600
92690P	1800	600
92690P/10	2000	600
92870P	1400	850
92880P	1600	850
92890P	1800	850
92890P/10	2000	850

CARATTERISTICHE TECNICHE MDX800

Rispondenza normativa	CEI EN 61439
Tipo materiale di costruzione	acciaio zincato
Spessore (mm)	1,5
Colore	grigio RAL 7035
Grado di protezione	IP65 con pannelli laterali in lamiera piena** IP30 con pannelli laterali aerati
Corrente nominale massima interruttore installabile In (A)	800
Corrente di picco massima Ipk (limitata)* (kA)	50
Corrente di cortocircuito condizionata Icc (kA)	50
Resistenza all'abrasione ogni 50 passaggi del pattino abrasivo (mm)	1
Resistenza al calore per film epossidico indurito (°C)	150
Resist. max distacco intorno ad incisione del film dopo 100 ore in nebbia salina (mm)	1÷2
Costante dielettrica relativa (misurata a 10 ³ Hz)	3.5÷4.5
Rigidità dielettrica a 20° C (kV/mm)	38,5
Rigidità dielettrica a 160° C (kV/mm)	20,6
Sistemi Tifast installabili	TIFAST PETTINI EASY TIFAST TIFAST MODULI TIFAST BARRE TIFAST MODULI COMPATTO CON POWER TIFAST LIGHT POWER TIFAST LIGHT
Verniciatura delle superfici degli involucri	polvere epossipoliestere
Trattamento delle superfici, supporti, bulloneria	zincatura passivata
Distanza tra vetro e pannelli frontali (mm)	42 porta piana / 62 porta bombata (42 porta piana solo per MDX)
Profondità utile interna (piastra/pannello) (mm)	149

* questi valori si riferiscono ad un cortocircuito aperto da un interruttore installato nel contenitore stesso

** per uso interno



	Dimensioni modulari (LxAxP) (mm)	E
Quadri	600x1000x230	1095
	600x1200x230	1295
	850x1000x230	1095
Armadi (altezza comprensiva di zoccolo)	850x1200x230	1295
	400x1400x230	1595
	400x1600x230	1795
	400x1800x230	1995
	400x2000x230	2195
	600x1400x230	1595
	600x1600x230	1795
	600x1800x230	1995
	600x2000x230	2195
	850x1400x230	1595
850x1600x230	1795	
850x1800x230	1995	
850x2000x230	2195	

Larghezza armadio (mm)	Dimensioni (mm)			
	A	B	C	D
400	505,4	400	325	300
600	705,4	600	525	500
850	955,4	850	775	750

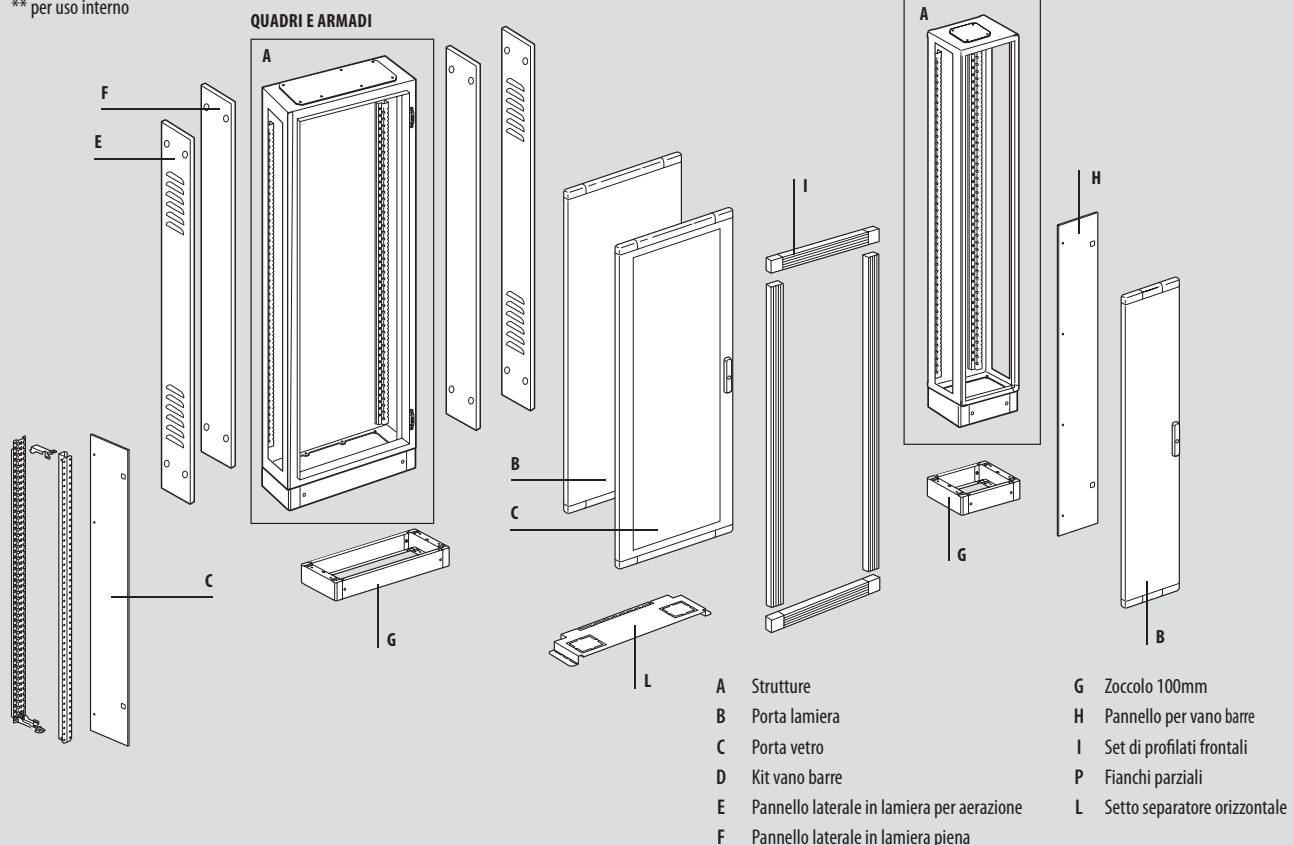
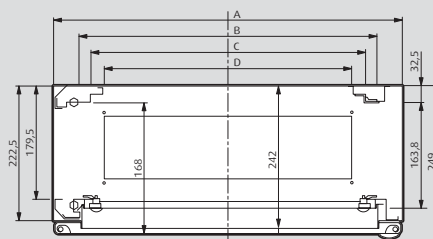

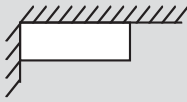




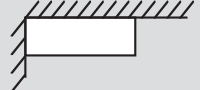
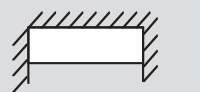
TABELLE POTENZA DISSIPATA

POTENZA DISSIPATA IN WATT DEI QUADRI LDX800

$\Delta\theta$ per K

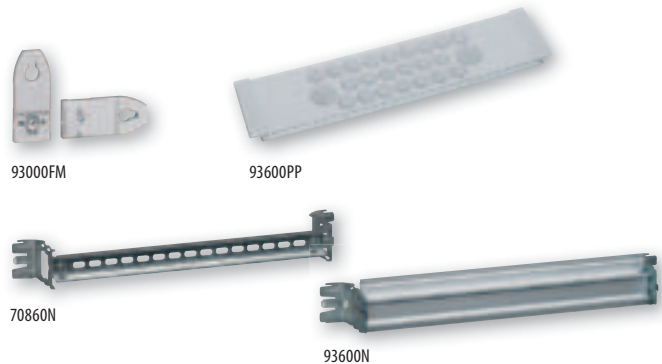
LxAxP (mm)	IP30						IP40						IP43					
	15	20	25	30	35	40	15	20	25	30	35	40	15	20	25	30	35	40
 600X1000X230	91	123	145	188	228	260	70	95	116	144	189	205	68	92	112	139	183	199
600X1200X230	118	147	168	210	255	294	100	134	144	175	204	248	97	130	139	170	198	241
600X1400X230	138	168	194	228	294	337	124	141	156	186	228	272	120	137	151	180	221	264
600X1600X230	155	192	221	253	324	380	141	150	165	200	259	310	137	146	160	194	251	301
600X1800X230	185	220	243	296	368	423	150	163	179	227	282	329	146	158	174	220	273	320
600X2000X230	209	242	267	311	410	472	163	175	188	253	305	345	158	170	182	245	295	334
850X1000X230	154	182	201	262	310	372	134	150	163	215	265	312	130	146	158	208	257	303
850X1200X230	161	200	243	309	354	427	159	167	175	253	308	361	154	162	170	245	299	350
850X1400X230	176	208	271	340	403	488	170	179	207	285	348	416	164	174	201	277	337	403
850X1600X230	187	219	301	382	456	549	189	213	245	319	381	450	183	206	238	309	370	437
850X1800X230	206	231	336	422	502	592	192	220	266	330	402	478	186	214	258	320	390	464
850X2000X230	213	247	349	443	527	630	202	234	274	348	418	495	196	227	266	337	405	480
400X1400X230	93	119	164	201	245	290	66	90	126	167	198	239	64	87	123	162	192	232
400X1600X230	104	139	186	229	273	324	93	125	143	183	215	267	90	122	138	177	208	259
400X1800X230	116	162	208	259	310	376	106	140	158	199	244	289	103	136	153	193	237	281
400X2000X230	129	189	230	287	345	409	118	165	176	210	273	321	114	160	171	203	265	311
 600X1000X230	89	122	144	187	226	258	65	91	110	137	182	196	63	89	107	132	176	190
600X1200X230	116	146	166	209	251	292	95	127	137	168	196	237	92	123	132	163	190	230
600X1400X230	137	161	182	227	292	334	118	137	149	179	221	263	114	132	145	173	214	255
600X1600X230	148	180	205	252	313	379	137	144	158	191	250	299	132	140	153	185	242	290
600X1800X230	166	201	234	294	366	421	143	158	173	218	273	318	139	153	168	212	265	309
600X2000X230	201	239	253	309	389	462	158	168	182	286	294	333	153	163	176	277	285	323
850X1000X230	151	179	194	255	302	369	128	144	158	207	255	301	124	140	153	201	247	292
850X1200X230	159	199	240	290	351	420	147	161	168	244	296	348	143	156	163	236	287	337
850X1400X230	175	204	268	338	397	478	163	173	200	275	336	402	158	168	194	267	326	390
850X1600X230	185	218	294	377	452	539	182	205	236	308	368	436	176	199	229	298	356	423
850X1800X230	198	227	335	418	497	590	186	211	256	318	389	462	180	205	249	308	377	448
850X2000X230	209	234	347	440	524	627	194	226	264	336	404	479	188	219	256	326	392	464
400X1400X230	83	108	159	194	239	286	63	86	121	160	190	231	61	84	117	155	184	224
400X1600X230	97	130	182	224	266	322	88	121	137	175	207	257	86	117	132	170	201	250
400X1800X230	105	153	200	252	307	366	100	133	150	190	236	278	97	129	146	184	229	270
400X2000X230	120	182	218	281	343	406	110	158	168	201	265	311	107	153	163	195	257	301
 600X1000X230	87	118	140	185	224	255	62	88	107	133	177	193	61	86	104	129	171	188
600X1200X230	113	142	163	206	251	289	90	125	133	165	193	234	88	121	129	160	188	227
600X1400X230	134	158	178	226	288	335	114	133	146	174	216	257	111	129	141	168	210	249
600X1600X230	144	175	201	250	309	376	132	140	154	187	244	294	128	136	149	182	237	285
600X1800X230	162	196	229	291	363	419	140	155	171	215	270	315	135	151	166	209	262	306
600X2000X230	196	235	247	304	383	455	154	167	179	284	291	331	150	162	173	275	282	321
850X1000X230	146	175	191	250	252	368	125	143	153	203	250	296	121	139	148	197	242	288
850X1200X230	155	196	240	255	301	418	142	156	163	239	291	342	138	151	158	232	282	332
850X1400X230	172	201	263	335	399	484	159	170	194	270	330	395	154	164	189	262	320	383
850X1600X230	182	213	288	376	460	530	177	200	230	302	361	430	171	194	223	293	350	417
850X1800X230	193	221	332	405	502	599	181	208	252	315	382	457	176	202	244	306	370	443
850X2000X230	204	231	341	434	522	625	189	222	260	330	398	471	184	215	252	320	386	457
400X1400X230	80	106	155	191	235	281	59	83	116	156	187	226	58	81	113	151	182	219
400X1600X230	93	126	177	218	262	316	85	116	132	172	203	252	83	113	128	166	197	244
400X1800X230	103	149	196	247	301	361	97	130	147	187	231	274	94	126	142	182	224	265
400X2000X230	115	178	213	276	339	399	106	153	164	198	260	307	103	148	159	192	252	298

POTENZA DISSIPATA IN WATT DEI QUADRI MDX800
 $\Delta\theta$ per K

LxHxP (mm)	IP30						IP65					
	15	20	25	30	35	40	15	20	25	30	35	40
 600X1005X230	-	-	-	-	-	-	58	78	99	123	152	181
600X1200X230	-	-	-	-	-	-	70	85	109	136	166	198
600X1400X230	109	136	180	230	277	326	80	107	145	181	220	260
600X1600X230	122	162	201	252	305	362	99	119	159	201	242	289
600X1800X230	133	171	223	274	334	397	120	137	173	220	265	318
600X2000X230	142	182	246	298	364	427	137	156	188	245	288	337
850X1000X230	-	-	-	-	-	-	109	126	152	184	222	267
850X1200X230	-	-	-	-	-	-	125	137	167	210	247	297
850X1400X230	147	172	249	317	383	451	138	170	200	248	309	359
850X1600X230	178	194	258	325	393	463	169	186	208	257	318	371
850X1800X230	194	205	266	334	402	478	190	203	216	266	328	384
850X2000X230	203	217	276	348	421	493	200	212	227	277	339	401
400X1400X230	106	132	163	198	233	286	73	97	142	177	207	251
400X1600X230	119	148	174	231	253	319	90	109	149	193	237	280
400X1800X230	131	158	192	253	311	331	111	127	169	217	259	315
400X2000X230	139	170	221	276	334	383	134	152	180	235	283	328
 600X1000X230	-	-	-	-	-	-	56	72	97	120	147	177
600X1200X230	-	-	-	-	-	-	67	82	106	134	163	193
600X1400X230	104	133	176	223	270	320	77	102	143	180	217	256
600X1600X230	117	147	192	241	291	345	93	112	156	196	257	282
600X1800X230	128	157	209	258	312	371	110	132	170	213	258	307
600X2000X230	137	166	226	275	334	396	132	152	184	232	284	332
850X1000X230	-	-	-	-	-	-	107	122	140	180	218	260
850X1200X230	-	-	-	-	-	-	122	132	164	206	243	293
850X1400X230	144	169	235	294	360	427	135	163	192	245	295	353
850X1600X230	175	191	248	310	381	452	165	179	202	254	306	364
850X1800X230	192	200	262	326	400	476	186	198	212	262	320	381
850X2000X230	200	207	269	344	419	490	191	204	225	272	333	398
400X1400X230	103	130	158	192	231	283	70	93	138	166	201	247
400X1600X230	116	140	169	228	249	310	87	101	145	188	230	273
400X1800X230	128	150	187	249	307	326	108	119	165	210	252	306
400X2000X230	137	165	217	270	328	375	124	147	171	229	279	325
 600X1000X230	-	-	-	-	-	-	50	65	95	118	145	173
600X1200X230	-	-	-	-	-	-	65	84	102	131	159	187
600X1400X230	101	130	161	203	243	289	93	119	133	166	214	244
600X1600X230	114	143	179	228	275	325	110	139	149	187	232	269
600X1800X230	125	152	199	252	307	358	117	149	165	209	250	295
600X2000X230	133	163	219	273	330	393	128	159	199	230	273	320
850X1000X230	-	-	-	-	-	-	101	120	136	173	215	255
850X1200X230	-	-	-	-	-	-	119	129	161	201	239	291
850X1400X230	141	164	230	291	355	419	130	152	188	240	291	348
850X1600X230	172	189	245	306	376	446	155	169	199	250	303	362
850X1800X230	190	195	259	321	397	473	173	189	209	260	315	377
850X2000X230	197	204	267	336	416	486	185	199	221	269	327	392
400X1400X230	99	128	154	189	229	279	67	89	133	163	195	241
400X1600X230	113	137	165	223	245	307	83	97	141	185	227	270
400X1800X230	120	147	183	244	301	321	103	115	160	205	246	302
400X2000X230	131	160	213	264	323	372	120	143	168	221	272	320

MAS 800

Accessori di installazione



Articolo	MANIGLIE PER PORTE
91860S	maniglia con chiave per armadi LDX, MDX e HDX
92860S	maniglia a "T" per quadri MDX IP65
93860S	maniglia a "T" per quadri LDX IP40

Articolo	SETTO DI SEPARAZIONE ORIZZONTALE
93600S	per quadri e armadi larghezza 600mm
93800S	per quadri e armadi larghezza 850mm

Articolo	PROFILATI DIN35
93600N	profilato DIN 35 larghezza 600 mm
93800N	profilato DIN 35 larghezza 850 mm
FEN7039	adattatore di profondità per BT DIN - MEGATIKER

Articolo	SUPPORTI PER MORSETTIERE E CANALINE
70000M0	supporto morsettiere per profilati DIN32 e DIN35
92000M	supporto morsettiere e canaline
93000/6C	supporto canaline larghezza 600 mm
93000/8C	supporto canaline larghezza 850 mm

Articolo	PROFILATI DI FISSAGGIO APPARECCHI	
	Larghezza (mm)	Tipologia profilato
70860N	600	DIN35
70861N	850	DIN35
72860N	600	DIN32
72861N	850	DIN32

Articolo	FALSI POLI PER PANNELLI CON FINESTRE DIN
E90FP	mostrina copriforo per pannelli in plastica (stecca da 24 moduli DIN)
E80FP	mostrina copriforo per pannelli in metallo (stecca da 10 moduli DIN)



Articolo	TRAVERSE DI FISSAGGIO CAVI
93200TRO	larghezza 250mm per fissaggio cavi orizzontali
93400TRO	larghezza 400mm per vano barre esterno LDX400 e HDX
93600TRO	larghezza 600mm per fissaggio cavi orizzontale
93800TRO	larghezza 850mm per fissaggio cavi orizzontale

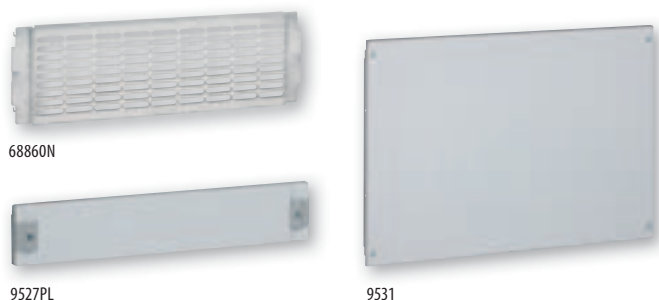
Articolo	ACCESSORI VARI
9530KC	coppia di cerniere per pannelli a 4 viti
81835	dado M6 per fissaggi interni su profilati a "U"
65010	piastine filettate per fissaggio apparecchi per profilati DIN32
93000RAL	vernice grigia RAL7035 per ritocchi
82000G	golfari per sollevamento armadi MDX800 (n°2)

Articolo	BARRE DI TERRA E SUPPORTI
78860N/6N	barra di terra larghezza 600 mm
78860N/8N	barra di terra larghezza 850 mm
78860/PL	supporto isolato per barre di terra (per quadri LDX-P)

Articolo	ACCESSORI DI FISSAGGIO E AFFIANCAMENTO
93000FM	kit per fissaggio a muro quadri LDX800
93000FMPL	kit per fissaggio a muro quadri LDX-P
93000AFRP	kit di rinforzo per affiancamento quadri LDX-P
93000AFP	kit per affiancamento quadri e armadi LDX
81875	guarnizione per affiancamento armadi MDX800 - lunghezza 20 m
82000A	kit per affiancamento quadri e armadi MDX800 (n°2 per H1000/1200, n°3 per H 1400/1600, n°4 per H1800/2000)

MAS 800

Piastre, pannelli ciechi e pannelli per aerazione



68860N

9527PL

9531

Articolo

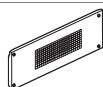
PANNELLI CIECHI PER TUTTE LE STRUTTURE MAS

1/4 di giro	A vite	A serratura	Altezza (mm)	Larghezza (mm)
			50	600
			150	600
			200	600
	9527Q		50	600
	9528Q		100	600
	9529Q		150	600
	9530Q	9530	200	600
	9533Q	9533N 9533CS	300	600
	9531Q	9531 9531CS	400	600
	9532Q	9532 9532CS	600	600
	9777Q	9777	50	850
	9778Q	9778	100	850
	9779Q	9779	150	850
	9780Q	9780	200	850
	9783Q	9783	300	850
	9781Q	9781	400	850
	9782Q	9782	600	850

*plastica

PANNELLI AREATI PER VENTILAZIONE NATURALE

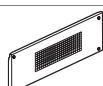
A vite	Altezza (mm)	Larghezza (mm)
9530A	200	600
9780A	200	850



PANNELLI AREATI PER VENTILAZIONE FORZATA

Con motore elettrico 220/240V - 50 Hz - 18VA - 160 m³/h

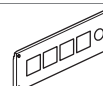
A vite	Altezza (mm)	Larghezza (mm)
9530AV	200	600
9780AV	200	850



PANNELLI PER STRUMENTI DI MISURA (96X96 mm)

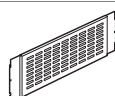
Per 3 amperometri, 1 voltmetro e un commutatore voltmetrico.

	Altezza (mm)	Larghezza (mm)
9530SNC	200	600
9780SNC	200	850



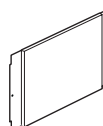
PIASTRE ASOLATE

	Altezza (mm)	Larghezza (mm)
68860N	200	600
68868N	200	850
68864N	400	600



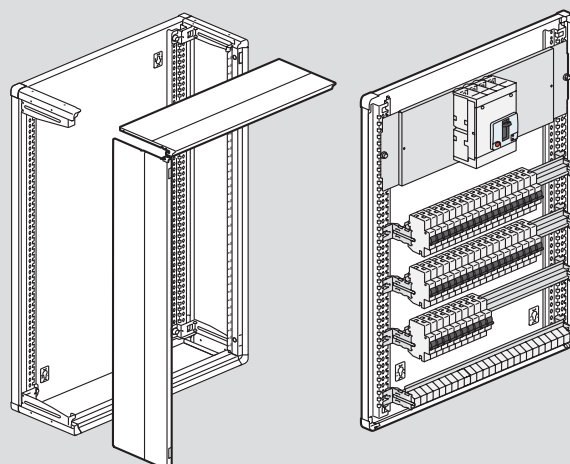
PIASTRE INTERNE IN LAMIERA

	Altezza (mm)	Larghezza (mm)
9540L	200	600
9545L	400	600
9546L	600	600
9554L	1000	850
9543L	400	850
9544L	600	850
9556L	1000	600

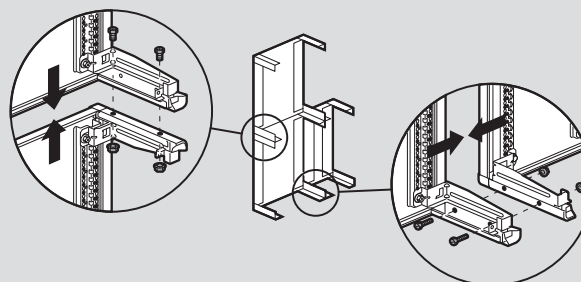


LDX800 E MDX800 COMPOSIZIONE STRUTTURA E AFFIANCAMENTI

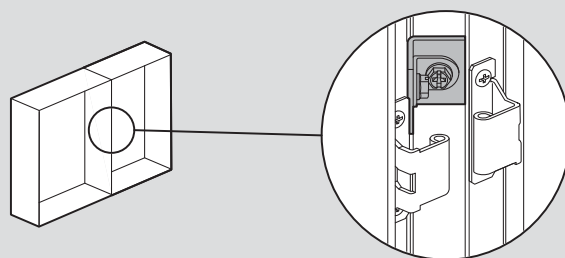
LDX800 FIANCHI RIMOVIBILI



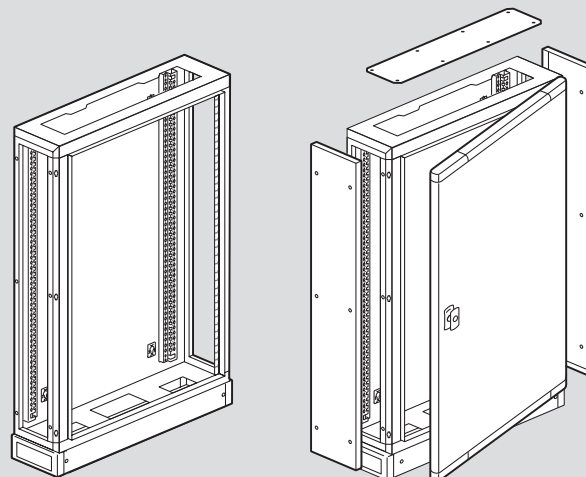
AFFIANCAMENTO VERTICALE E ORIZZONTALE DI DUE QUADRI LDX800



AFFIANCAMENTO ORIZZONTALE DI DUE QUADRI MDX800



LDX800 PANNELLI DI CHIUSURA CON GRADO DI PROTEZIONE IP55



MAS 800

Pannelli e piastre per esecuzione fissa con attacchi ANTERIORI versione VERTICALE



INSTALLAZIONE SU GUIDA DIN35					
Articolo	LxA (mm)	Guida DIN	Pannello 1/4 di giro	A vite	Plastica
BT DIN	600x150	93600N	9529/24Q	9529/24	9529/24PL
	600x200		9531/24Q	9531/24	9531/24PL
	600x300		9533/24Q	9533/24	9533/24PL
	850x150	93800N	9779/36Q	9779/36	-
	850x200		9780/36Q	9780/36	-
850x300	9783/36Q		9783/36	-	
M1 160-M2 250	600x300	9531PMEN	9533/24Q	9533/24	9533/24PL
	850x300	9781PMEN	9783/36Q	9783/36	-
MW63÷160*	600x200	93600N	9531/24Q	9531/24	9531/24PL
	600x300		9533/24Q	9533/24	9533/24PL
	850x200	93800N	9780/36Q	9780/36	-
850x300	9783/36Q		9783/36	-	

* su LDX800 e LDX-P con grado di protezione IP40/41, il montaggio è possibile solo utilizzando le porte bombate. Non ci sono limitazioni per MDX800

INSTALLAZIONE MEGATIKER M160-1600E					
Interruttori	LxA (mm)	Piastra	Pannello 1/4 di giro	A vite	N. max interruttori
M160÷250E	600x400	9531P/TN	9531/TNQ	9531/TN	3
	850x400	9781P/TN	9781/TNQ	9781/TN	3
M400÷630E	600x400	9531P/TN	9531/TNQ	9531/TN	2
	850x400	9781P/TN	9781/TNQ	9781/TN	2
M630÷1600ES	600x400	9531P/12	-	9531/1TS	1
	850x400	9781P/12	-	9781/1TS	1
	850x400	9781P/12	-	9781/2TS*	2

* 2 interruttori

INSTALLAZIONE MEGATIKER M160-630E CON DIFFERENZIALE

I pannelli in lamiera dispongono di pretranciture laserate per adattarsi al montaggio di fino a tre interruttori scatolati (a seconda della taglia)

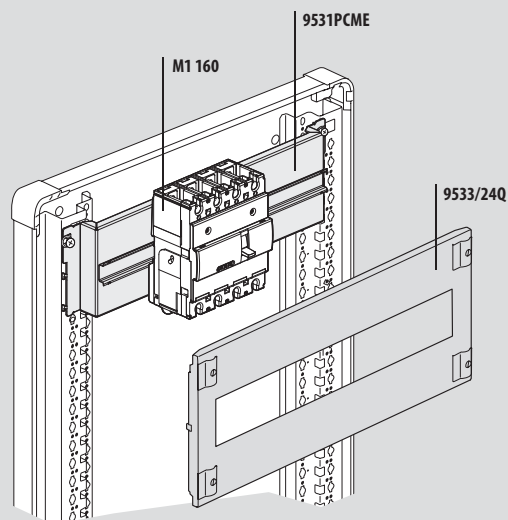
Interruttori	LxA (mm)	Piastra	Pannello 1/4 di giro	A vite	N. max interruttori
M160÷250E + G160-250	600x600	9532P/TN	9532/TNQ	9532/TN	3
	850x600	9782P/TN	9782/TNQ	9782/TN	3
M400÷630E + G400-630	600x600	9532P/TN	9532/TNQ	9532/TN	2
	850x600	9782P/TN	9782/TNQ	9782/TN	3

INSTALLAZIONE SEZIONATORI MEGASWITCH

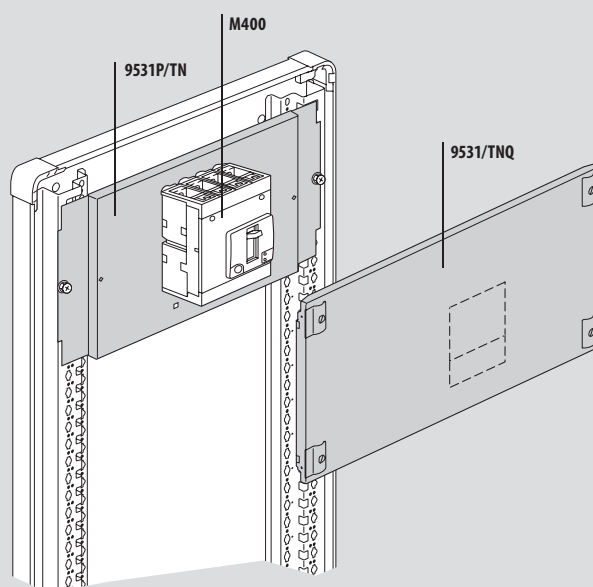
Interruttori	LxA (mm)	Piastra	Pannello 1/4 di giro	A vite	N. MEGASWITCH
MW250*	600x300	9561P/W	9561/1WQ	9561/1W	1
	600x300		9561/2WQ	9561/2W	1 o 2
	850x400	9761P/W	9561/1WQ	9761/1W	1
	850x400		9761/2WQ	9761/2W	1
MW630*	600x300	9561P/SW	9561/SWQ	9561/SW	1
	850x300	9761P/SW	9761/SWQ	9761/SW	1
MW1600*	600x400	9531P/12	-	9561/SSW	1
	850x400	9781P/12	-	9761/SSW	1

* su LDX800 e LDX-P con grado di protezione IP40/41, il montaggio è possibile solo utilizzando le porte bombate. Non ci sono limitazioni per MDX800

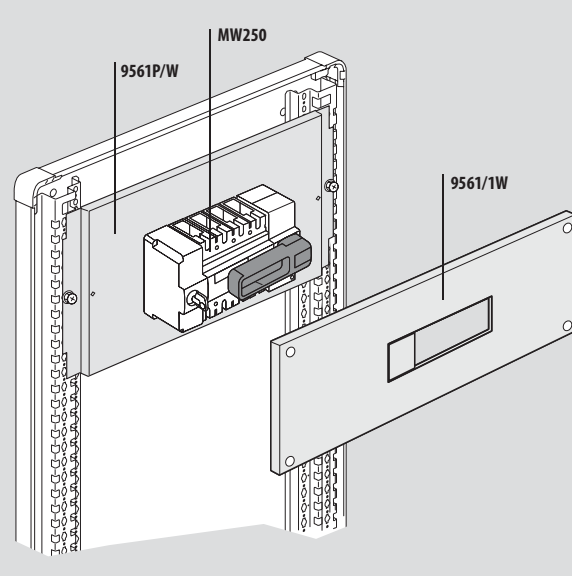
INSTALLAZIONE M160-630E



INSTALLAZIONE M400-630



INSTALLAZIONE MEGASWITCH MW250-630

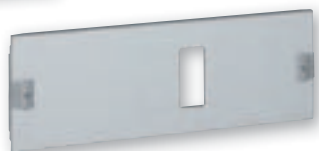


MAS 800

Pannelli e piastre per esecuzione fissa con attacchi ANTERIORI versione ORIZZONTALE



9541P160N



9541Q/02

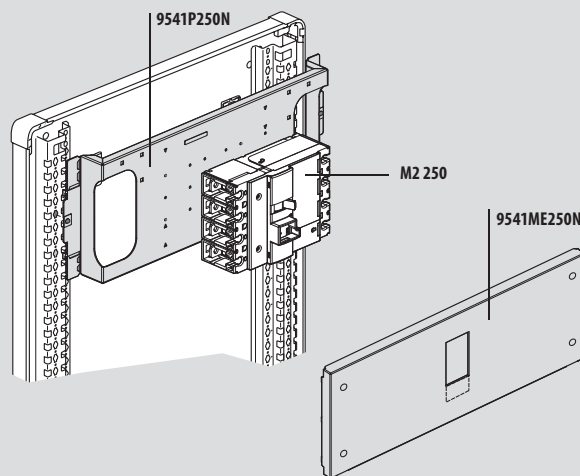
INSTALLAZIONE MEGATIKER			
Interruttori	LxA (mm)	Piastra	Pannello a vite
M1 160	600x150	9541P160N	9541ME160N
	850x150	9741P160N	9741ME160N
M2 250	600x200	9541P250N	9541ME250N
	850x200	9741P250N	9741ME250N
M160÷250E	600x200	9541P/02	9541/02
	850x200	9741P/02	9741/02
M400÷630E	600x300	9541P/04	9541/04
	850x300	9741P/04	9741/04
M630÷1600ES	600x400	9531P/12	9541/12
	850x400	9781P/12	9741/12

INSTALLAZIONE MEGATIKER CON DIFFERENZIALI			
Interruttori	LxA (mm)	Piastra	Pannello a vite
M160÷250E + GL160-250	600x200	9541P/02	9541/02
	850x200	9741P/02	9741/02
M400÷630E + G400-630	600x300	9541P/04	9541/04
	850x300	9741P/04	9741/04

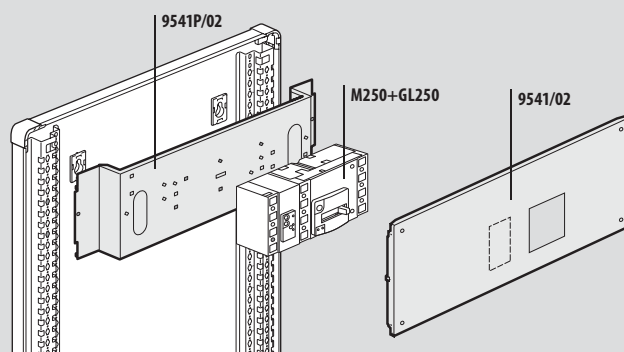
INSTALLAZIONE SEZIONATORI MEGASWITCH					
Interruttori	LxA (mm)	Piastra	Pannello 1/4 di giro	A vite	N. MEGASWITCH
MW250*	600x300	9591PMW2		9591MW2	1
MW630*	600x400	9591PMW4		9591MW4	1
MW1600*	600x400	9531P/12		9591MW12	1

* su LDX400 e LDX-P con grado di protezione IP40/41, il montaggio è possibile solo utilizzando le porte bombate. Non ci sono limitazioni per MDX800

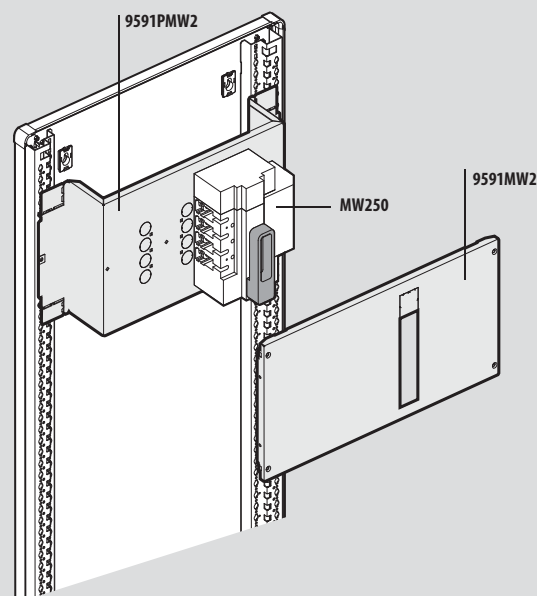
INSTALLAZIONE MEGATIKER M1-M2 SU PIASTRA ORIZZONTALE



INSTALLAZIONE MEGATIKER M160-1600 CON DIFFERENZIALE SU PIASTRA ORIZZONTALE



INSTALLAZIONE MEGASWITCH SU PIASTRA ORIZZONTALE





MAS 4000

Armadi componibili fino a 4000 A

I VANTAGGI DELL'OFFERTA

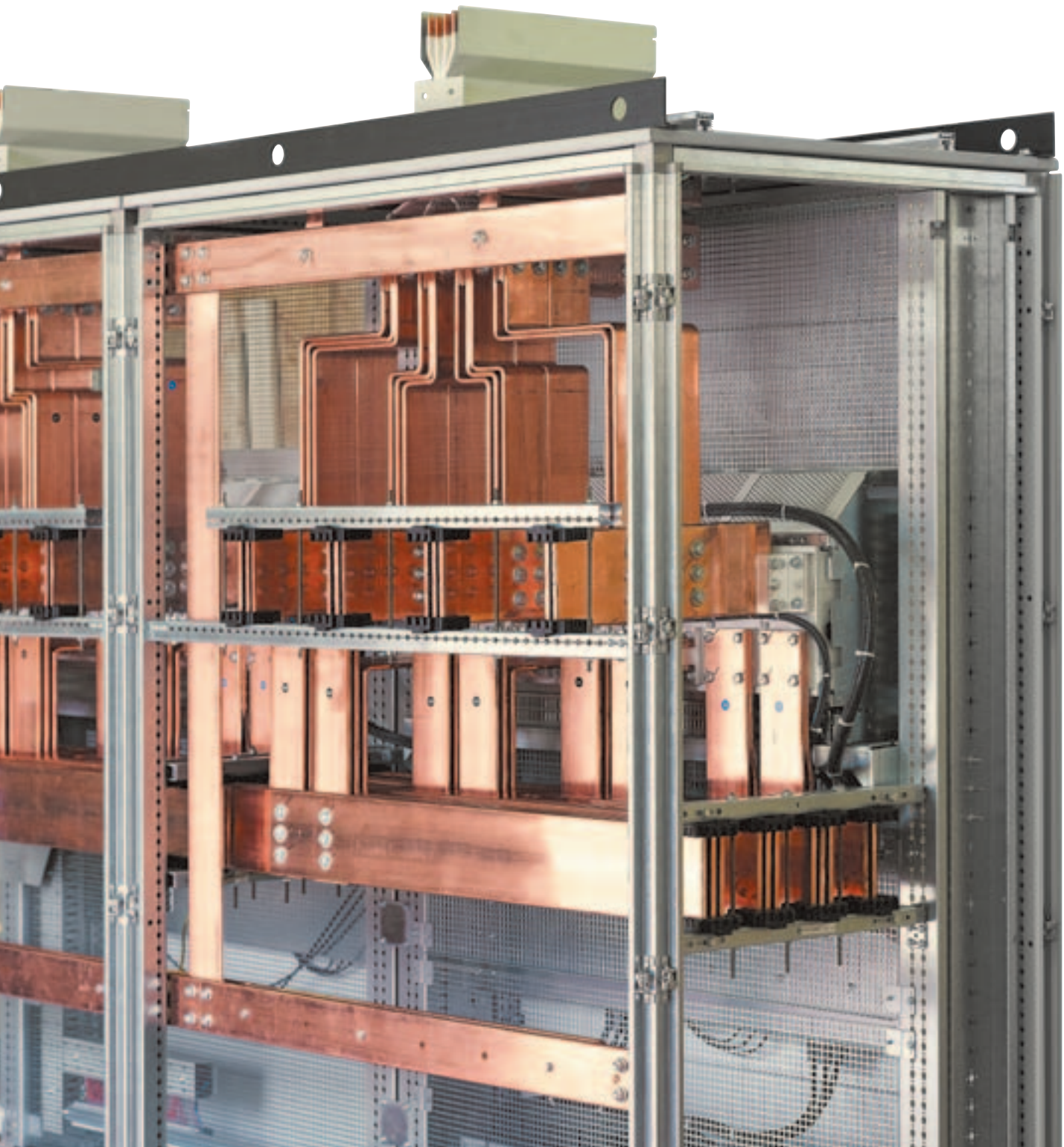
MAS4000: armadi di potenza fino a 4000 A per applicazioni Power Center.

- Carpenterie robuste in grado di sopportare sollecitazioni elettriche elevate
- Strutture modulari e componibili per la realizzazione di quadri singoli o in batteria



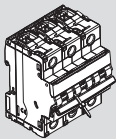
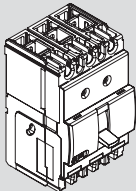
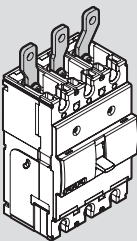
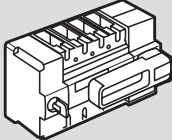
MAS 6300

Strutture dedicate con dimensioni e caratteristiche costruttive più robuste per l'installazione di interruttori MEGABREAK da 6300 A.



MAS 4000

Piastre e pannelli

Interruttore	Versione	Posizione	Configurazione***	Attacchi	CM oMR	Forchettone	Telaio	Piastra/Guida DIN 35			
	BT DIN							93600/35			
	M1 160	fisso	verticale	con o senza diff.	AA	-	-	-	9531PMEN		
				con o senza diff.	AA o AP	-	91830AN	9061TME	9160S		
				con o senza diff.	AA o AP	con CM		9061TME	9160S		
				con o senza diff.	AA o AP	con MR	91830AN	9061TME	9160S		
				con o senza diff.	AA o AP	interbloccati con o senza CM	91830AN	9061TBFME	9160SFB		
				con o senza diff.	AA	-	-	-	9541P160N		
				con o senza diff.	AA o AP	con o senza CM	-	-	9541AP160N		
		rimovibile	verticale	con o senza diff.	AA o AP	-	91830AN	9061TRME	9160SR		
				con o senza diff.	AA o AP	con CM	91830AN	9061TRME	9160SR		
				con o senza diff.	AA o AP	con MR	-	9061TRME	9160SR		
				con o senza diff.	AA o AP	interbloccati con o senza CM	91830AN	9061TRME	9160SRB		
				orizzontale	con o senza diff.	AA o AP	con o senza CM	-	-	9541PR160N	
					con o senza diff.	AA o AP	-	91830AN	9541TRME	9160SRB	
							CM	-			
	M2 250	fisso	verticale	con o senza diff.	AA	-	-	-	9531PMEN		
				con o senza diff.	AA o AP	-	91830AN	9061TME	9250S		
				con o senza diff.	AA o AP	con CM		9061TME	9250S		
				con o senza diff.	AA o AP	con MR	91830AN	9061TME	9250S		
				con o senza diff.	AA o AP	interbloccati con o senza CM	91830AN	9061TBFME	9250SFB		
				orizzontale	con o senza diff.	AA	-	-	-	9541P250N	
					con o senza diff.	AA o AP	con o senza CM	-	-	9541AP250N	
		con o senza diff.	AA o AP		-	91830AN	9541TBME	9250SFB			
				CM	-						
		rimovibile	verticale	con o senza diff.	AA o AP	-	91830AN	9061TRME	9250SR		
				con o senza diff.	AA o AP	con CM	91830AN	9061TRME	9250SR		
				con o senza diff.	AA o AP	con MR	-	9061TRME	9250SR		
				con o senza diff.	AA o AP	interbloccati con o senza CM	91830AN	9061TRME	9250SRB		
				orizzontale	con o senza diff.	AA o AP	con o senza CM	-	-	9541PR250N	
con o senza diff.	AA o AP				-	91830AN	9541TRME	9250SRB			
					CM	91830AN					
	MW250	fisso	verticale	1 sezionatore centrale	AA	-	-	-	9561P/W		
			verticale	1 o 2 sezionatori	AA	-	-	-	9561P/W		
		orizzontale		AA o AP					9591PMW2		

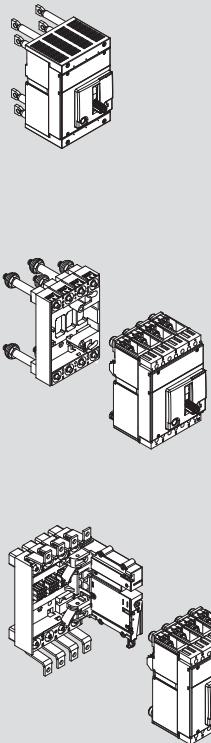
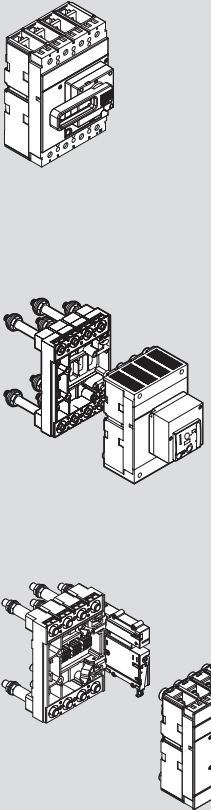
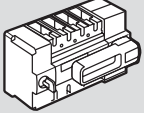
* utilizzabili per valori di IPK ≤ 50KA e Icw ≤ 25KA
 ** altezza 400 mm
 *** M1 160 e M2 250 disponibili con differenziale integrato

AA= attacchi anteriori CM= comanda motore
 AP= attacchi posteriori MR= manovra rotante

MAS4000 LARGHEZZA 600mm (24 MODULI)					MAS4000 LARGHEZZA 850mm (36 MODULI)					
Pannelli in metallo					Pannelli in metallo					
	Altezza (mm)	1/4 giro*	A vite	Serratura	Forchettone	Telaio	Piastra/Guida DIN 35	Altezza (mm)	1/4 giro *	A vite
	150	9529/24Q	9529/24	-			93800/35	150	9779/36Q	9779/36
	200	9531/24Q	9531/24	-				200	9780/36Q	9780/36
	300	9533/24Q	9533/24	-				300	9783/36Q	9783/36
	300	9533/24Q	9533/24	-	-	-	9781PMEN	300	9783/36Q	9783/36
	300	9533/24Q	9533/24	-	91830AN	9081TME	9160S	300	9783/36Q	9783/36
	300	9533/24Q	9533/24	-	-	-	-	-	-	-
	300	-	9533N24MR	-	-	-	-	-	-	-
	300	-	9533/24	9531RMEN**	-	-	-	-	-	-
	150	-	9541ME160N		-	-	9741P160N	150		9741ME160N
	200	-	9451ME250N	9541RMEN	-	-	-	-	-	-
	400	-	-	9541BME	-	-	-	-	-	-
	400	-	-	9531RMEN	-	-	-	-	-	-
	400	-	-	9531RMEN	-	-	-	-	-	-
	400	-	-	9531N24MR	-	-	-	-	-	-
	400	-	-	9531RMEN	-	-	-	-	-	-
	200	-	9451ME250N	9541RMEN	-	-	-	-	-	-
	400	-	-	9541BME	-	-	-	-	-	-
	300	9533/24Q	9533/24	-	-	-	9781PMEN	300	9783/36Q	9783/36
	300	9533/24Q	9533/24	-	91830AN	9081TME	9250S	300	9783/36Q	9783/36
	300	9533/24Q	9533/24	-	-	-	-	-	-	-
	300	-	9533N24MR	-	-	-	-	-	-	-
	400	-	-	9531/RME	-	-	-	-	-	-
	200	-	9541ME250N	9541RMEN			9741P250N	200		9741ME250N
	200	-	9541ME250N	9541RMEN	-	-	-	-	-	-
	400	-	-	9541BME	-	-	-	-	-	-
	400	-	-	9531RMEN	-	-	-	-	-	-
	400	-	-	9531RMEN	-	-	-	-	-	-
	400	-	-	9531N24MR	-	-	-	-	-	-
	400	-	-	9531RMEN	-	-	-	-	-	-
	200	-	9541ME250N	9541RMEN	-	-	-	-	-	-
	400	-	-	9541BME	-	-	-	-	-	-
	200	-	9561/1WQ	9561/1W	-	-	9761P/W	300	9761/1WQ	9761/1W
	200	-	9561/2WQ	9561/2W	-	-	9761P/W	300	9761/1WQ	9761/2W
	300		9591MW2							

MAS 4000

Piastre e pannelli

Interruttore	Versione	Posizione	Configurazione	Attacchi	Comando motore o manovra rotante	Forchettone	Telaio	Piastra	
 <p>M160 ÷ 250</p>	fisso	verticale	senza diff.	AA	-	-	-	9531P/TN	
			senza diff.	AA o AP	con o senza CM o MR	91830AN*	9061T/TN	9002S	
			con diff.	AA	-	-	-	9532P/TN	
			con diff.	AA o AP	con o senza CM o MR	91830AN*	9062T/TN	9002SD	
		orizzontale	con o senza diff.	AA	-	-	-	9541P/02	
			con o senza diff.	AA o AP	con o senza CM o MR	-	-	9541AP/02	
		verticale	interbloccati	AA o AP	con o senza CM	91830AN*	-	9531P/02I	
	orizzontale	interbloccati	AA o AP	con o senza CM	91830AN* (x2)	-	9541P/02I		
	rimovibile	verticale	senza diff.	AA o AP	con o senza CM o MR	-	9061TR/TN	9002S/RE	
			con diff.	AA o AP	con o senza CM o MR	-	9062TR/TN	9002SD/RE	
		orizzontale	con o senza diff.	AA o AP	con o senza CM o MR	-	-	9541P/02R	
		verticale	interbloccati	AA o AP	con o senza CM	-	-	9531P/02I	
	estraibile	orizzontale	interbloccati	AA o AP	con o senza CM	-	-	9541P/02I	
		verticale	senza diff.	AA o AP	con o senza MR	91830AN	9061TR/TN	9002S/RE	
		senza diff.	AA o AP	con CM	91830AN	9061TR/TN	9002S/RE		
		con diff.	AA o AP	con o senza MR	91830AN	9062TR/TN	9002SD/RE		
		con diff.	AA o AP	con CM	91830AN	9062TR/TN	9002SD/RE		
orizzontale		con o senza diff.	AA o AP	con o senza MR	-	-	9541P/02E		
		con o senza diff.	AA o AP	con CM	-	-	9541P/02E		
verticale		interbloccati	AA o AP	-	91830AN	-	9531P/02I		
 <p>M400 ÷ 630</p>	fisso	verticale	senza diff.	AA	-	-	-	9531P/TN	
			senza diff.	AA o AP	con o senza CM o MR	91830AN*	9061T/TN	9004S	
			con diff.	AA	-	-	-	9532P/TN	
			con diff.	AA o AP	con o senza CM o MR	91830AN*	9062T/TN	9004SD	
		orizzontale	con o senza diff.	AA	-	-	-	9541P/04	
			con o senza diff.	AA o AP	con MR o CM	-	-	9541AP/04	
		verticale	interbloccati	AA o AP	con o senza CM	91830AN*	-	9531P/04I	
		orizzontale	interbloccati	AA o AP	con o senza CM	91830AN* (x2)	-	9541P/04I	
	rimovibile	verticale	senza diff.	AA o AP	con o senza CM o MR	-	9061TR/TN	9004S/RE	
			con diff.	AA o AP	con o senza CM o MR	-	9062TR/TN	9004SD/RE	
		orizzontale	con o senza diff.	AA o AP	-	-	-	9541P/04RE	
			con o senza diff.	AA o AP	con MR o CM	-	-	9541P/04RE	
		verticale	interbloccati	AA o AP	con o senza CM	-	-	9531P/04I	
		orizzontale	interbloccati	AA o AP	con o senza CM	-	-	9541P/04I	
estraibile	verticale	senza diff.	AA o AP	con o senza MR	91830AN	9061TR/TN	9004S/RE		
		senza diff.	AA o AP	con CM	91830AN	9061TR/TN	9004S/RE		
		con diff.	AA o AP	con o senza MR	91830AN	9062TR/TN	9004SD/RE		
		con diff.	AA o AP	con CM	91830AN	9062TR/TN	9004SD/RE		
	orizzontale	con o senza diff.	AA o AP	con o senza MR	-	-	9541P/04RE		
		con o senza diff.	AA o AP	con CM	-	-	9541P/04RE		
	verticale	interbloccati	AA o AP	-	91830AN	-	9531P/04I		
	orizzontale	interbloccati	AA o AP	con CM	91830AN	-	9531P/04I		
 <p>MW630</p>	fisso	verticale	1 sezionatore	AA o AP	-	-	-	9561P/SW	
		orizzontale		AA o AP					9591PMW4

AA = Attacchi Anteriori; AP = Attacchi Posteriori
MR = Manovra Rotante; CM = Comando Motore

* da non utilizzare con comando a motore

MAS4000 LARGHEZZA 600mm (24 MODULI)						MAS4000 LARGHEZZA 850mm (36 MODULI)					
Pannelli in metallo						Pannelli in metallo					
Alt. (mm)	Mostrina	1/4 giro ⁽²⁾	vite	serratura		Forchettone	Telaio	Piastra	Altezza	1/4 giro ⁽²⁾	vite
400	-	9531/TNQ	9531/TN	-	-	-	-	9781P/TN	400	9781/TNQ	9781/TN
400	-	9531/TNQ	9531/TN	-	-	91830AN*	9081T/TN	9002S	400	9781/TNQ	9781/TN
600	-	9532/TNQ	9532/TN	-	-	-	-	9782P/TN	400	9782/TNQ	9782/TN
600	-	9532/TNQ	9532/TN	-	-	91830AN*	9082T/TN	9002SD	600	9782/TNQ	9782/TN
200	-	-	9541/02	-	-	-	-	9741P/02	200	-	9741/02
200	-	-	9541/02	-	-	-	-	-	-	-	-
400	-	-	-	9531/TNI	-	-	-	-	-	-	-
600	-	-	-	9541/TNI	-	-	-	-	-	-	-
400	-	-	-	9531/RTN	-	-	-	-	-	-	-
600	-	-	-	9532/RTN	-	-	-	-	-	-	-
200	-	-	-	9541/02R	-	-	-	-	-	-	-
400	-	-	-	9531/TNI	-	-	-	-	-	-	-
600	-	-	-	9541/TNI	-	-	-	-	-	-	-
400	MT7357PC	-	-	9531/ETN	-	-	-	-	-	-	-
400	-	-	-	9531/02ECM	-	-	-	-	-	-	-
600	MT7357PC+MT7457PC/D	-	-	9532/ETN	-	-	-	-	-	-	-
600	-	-	-	9532/02ECM	-	-	-	-	-	-	-
300	MT7357PC+MT7457PC/D	-	-	9541/ETN	-	-	-	-	-	-	-
300	-	-	-	9541/02ECM	-	-	-	-	-	-	-
400	MT7357PC (x2)	-	-	9531/TNEI	-	-	-	-	-	-	-
400	-	-	-	9531/02ECMI	-	-	-	-	-	-	-
600	MT7357PC (x2)	-	-	9541/TNEI	-	-	-	-	-	-	-
600	-	-	-	9541/02ECMI	-	-	-	-	-	-	-
400	-	9531/TNQ	9531/TN	-	-	-	-	9781P/TN	400	9781/TNQ	9781/TN
400	-	9531/TNQ	9531/TN	-	-	91830AN*	9081T/TN	9004S	400	9781/TNQ	9781/TN
600	-	9532/TNQ	9532/TN	-	-	-	-	9782P/TN	600	9782/TNQ	9782/TN
600	-	9532/TNQ	9532/TN	-	-	91830AN*	9082T/TN	9004SD	600	9782/TNQ	9782/TN
300	-	-	9541/04	-	-	-	-	9741P/04	300	-	9741/04
300	-	-	9541/04	-	-	-	-	-	-	-	-
300	-	-	9541/04CM	-	-	-	-	-	-	-	-
400	-	-	-	9531/TNI	-	-	-	-	-	-	-
600	-	-	-	9541/TNI	-	-	-	-	-	-	-
400	-	-	-	9531/RTN	-	-	-	-	-	-	-
600	-	-	-	9532/RTN	-	-	-	-	-	-	-
300	-	-	-	9541/04R	-	-	-	-	-	-	-
300	-	-	-	9541/04ECM	-	-	-	-	-	-	-
400	-	-	-	9531/TNI	-	-	-	-	-	-	-
600	-	-	-	9541/TNI	-	-	-	-	-	-	-
400	MT7457PC	-	-	9531/ETN	-	-	-	-	-	-	-
400	-	-	-	9531/04ECM	-	-	-	-	-	-	-
600	MT7457PC+MT7457PC/D	-	-	9532/ETN	-	-	-	-	-	-	-
600	-	-	-	9532/04ECM	-	-	-	-	-	-	-
300	MT7457PC+MT7457PC/D	-	-	9541/04E	-	-	-	-	-	-	-
300	-	-	-	9541/04ECM	-	-	-	-	-	-	-
400	MT7457PC (x2)	-	-	9531/TNEI	-	-	-	-	-	-	-
400	-	-	-	9531/04ECMI	-	-	-	-	-	-	-
600	MT7457PC (x2)	-	-	9541/TNEI	-	-	-	-	-	-	-
600	-	-	-	9541/04ECMI	-	-	-	-	-	-	-
300	-	9561/SWQ	9561/SW	-	-	-	-	9761P/SW	300	9761/SWQ	9761/SW
400	-	-	9591MW4	-	-	-	-	-	-	-	-

MAS 4000

Piastre e pannelli

Interruttore	Versione	Posizione	Configurazione	Attacchi	Comando motore o manovra rotante	Forchettone	
<p>M630 ÷ 1600</p>	fisso	verticale	senza differenziale	AA	-	-	
			senza differenziale	AA	-	-	
			senza differenziale	AA	-	91830AN (x2)	
			senza differenziale	AA	-	-	
			senza differenziale	AA	con MR o CM	91830AN* (x2)	
			senza differenziale	AA	con MR o CM	-	
		senza differenziale	AP	-	91830AN (x2)		
		senza differenziale	AP	-	-		
		senza differenziale	AP	con MR o CM	91830AN* (x2)		
		senza differenziale	AP	con MR o CM	-		
		orizzontale	senza differenziale	AA	-	-	
			senza differenziale	AA	con MR o CM	-	
	senza differenziale		AP	-	91830AN (x2)		
	senza differenziale		AP	con MR o CM	91830AN* (x2)		
	orizzontale		interbloccati	AA o AP	-	-	
			interbloccati	AA o AP	CM	-	
	estraibile	verticale	senza differenziale	AA o AP	-	-	
			senza differenziale	AA o AP	con MR o CM	-	
orizzontale		senza differenziale	AA o AP	-	-		
		senza differenziale	AA o AP	con MR o CM	-		
orizzontale		interbloccati	AA o AP	-	-		
		interbloccati	AA o AP	CM	-		
<p>MW1600⁽¹⁾</p>	fisso	verticale	1 sezionatore centrale	AA	-	-	
			2 sezionatori	AA	-	-	
		1 sezionatore centrale	AP	-	91830AN* (x2)		
		2 sezionatori	AP	-	-		
	orizzontale	1 sezionatore	AA	-	-		
<p>MEGABREAK FRAME 1</p> <p>MEGABREAK FRAME 2</p>	fisso	verticale	-	AP	-	-	
	estraibile	verticale	-	AP	-	-	
	fisso	verticale	-	AP	-	-	
	estraibile	verticale	-	AP	-	-	

(1) Nelle strutture HDX il montaggio dei sezionatori MEGASWITCH MW1600 può avvenire solo con la porta bombata
 AA = Attacchi Anteriori; AP = Attacchi Posteriori
 MR = Manovra Rotante; CM = Comando Motore

* da non utilizzare con comando a motore

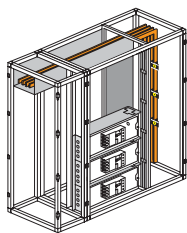
MAS4000 LARGHEZZA 600 mm (24 MODULI)					MAS4000 LARGHEZZA 850 mm (36 MODULI)				
Pannelli metallo					Pannelli metallo				
	Piastra	Alt. (mm)	Vite	Serratura	Forchettone	Piastra	Alt. (mm)	Vite	Serratura
	9531P/12	400	9531/1TS	-	-	9781P/12	400	9781/1TS	-
	-	-	-	-	-	9781P/12	400	9781/2TS	-
	9531P/12TK	400	9531/1TS	-	91830AN (x2)	9781P/12TK1	400	9781/1TS	-
	-	-	-	-	91830AN (x2)	9781P/12TK2	400	9781/2TS	-
	9531P/12TK	400	9531/TSCM	-	91830AN* (x2)	9781P/12TK1	400	9781/1TSCM	-
	-	-	-	-	91830AN* (x2)	9781P/12TK2	400	-	-
	9531TP/TS	400	9531/1TS	-	91830AN (x2)	9781TP/1TS	400	9781/1TS	-
	-	-	-	-	91830AN (x2)	9781TP/2TS	400	-	-
	9531TP/TS	400	9531/TSCM	-	91830AN* (x2)	9781TP/1TS	400	9781/1TSCM	-
	-	-	-	-	91830AN* (x2)	9781TP/2TS	400	-	-
	9531P/12	400	9541/12	-	-	9781P/12	400	9741/12	-
	9531P/12	400	9541/12CMA	-	-	-	-	-	-
	9541AP/12	400	9541/12	-	-	-	-	-	-
	9541AP/12	400	9541/12CM	-	-	-	-	-	-
	9541P/12FI	800	9541/12 (x2)	-	-	-	-	-	-
	9541P/12FI	800	9541/12CM (x2)	-	-	-	-	-	-
	9531P/12E	600	-	9531/12E	-	-	-	-	-
	9531P/12E	600	-	9531/12ECM	-	-	-	-	-
	9541P/12E	400	-	9541/12E	-	-	-	-	-
	9541P/12E	400	-	9541/12ECM	-	-	-	-	-
	9541P/12EI	800	-	9541/12E (x2)	-	-	-	-	-
	9541P/12EI	800	-	9541/12ECM (x2)	-	-	-	-	-
	9531P/12	400	9561/SSW	-	-	9781P/12	400	9761/SSW	-
	-	-	-	-	-	9781P/12	400	9761/SSW	-
	9531TP/TS	400	9561/SSW	-	91830AN* (x2)	9781TP/1TS	400	9761/SSW	-
	-	-	-	-	91830AN* (x2)	9781TP/2TS	400	9761/SSW	-
	9531P/12	400	9591MW12	-	-	-	-	-	-
	9533P6F	600	-	9533C6F1	-	9533P8F	600	-	9533C8F2
	9533P6E	600	-	9533C6F1	-	9533P8E	600	-	9533C8F2
	9533P6F	600	-	9533C6F1 3 POLI 9533C6F2 4 POLI	-	9533P8F	600	-	9533C8F2
	9533P6E	600	-	9533C6F1 3 POLI 9533C6F2 4 POLI	-	9533P8E	600	-	9533C8F2

MAS 4000

Forme di segregazione

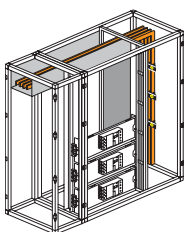
I kit si compongono di celle metalliche e diaframmi isolanti che consentono di realizzare le seguenti forme di segregazione:

ACCESSIBILITÀ ANTERIORE



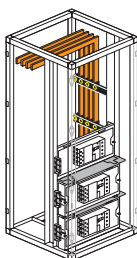
Forma 2B

La segregazione in forma 2B si ottiene tramite la separazione delle apparecchiature dalle barre di alimentazione ed eventualmente la separazione tra armadi affiancati. La forma di segregazione 2B si può effettuare solo in armadi HDX con profondità 350/600 mm e altezza 2000 mm.



Forma 3B-4A

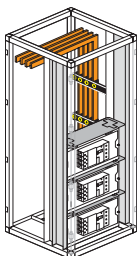
La segregazione in forma 3B-4A si ottiene tramite la separazione delle apparecchiature dalle barre di alimentazione, la separazione tra eventuali armadi affiancati, la separazione degli interruttori l'uno dall'altro, la separazione delle uscite degli interruttori l'una dalle altre. La forma di segregazione 3B-4A ad accesso anteriore si può effettuare solo in armadi HDX con profondità 350/600 mm e altezza 2000 mm.



ACCESSIBILITÀ POSTERIORE

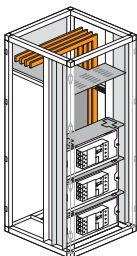
Forma 2A

La segregazione in forma 2A si ottiene separando gli apparecchi dalle barre di distribuzione. Questo avviene normalmente con il montaggio delle piastre di fissaggio degli interruttori; tuttavia, laddove ci siano differenze di profondità tra piastre adiacenti tali da creare aperture che possano consentire l'accesso alle barre posteriori, è necessario inserire tra le piastre il setto di separazione orizzontale



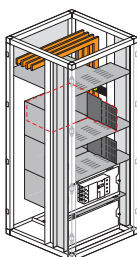
Forma 3A

La segregazione in forma 3A si ottiene con la separazione delle apparecchiature dalle barre di alimentazione, la separazione degli interruttori l'uno dall'altro e la chiusura dello spazio tra montanti e piastroni funzionali.



Forma 3B

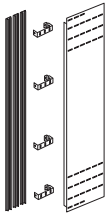

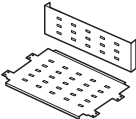
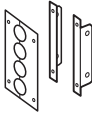
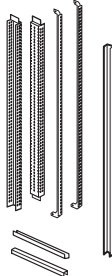
La segregazione in forma 3B si ottiene con la separazione delle apparecchiature dalle barre di alimentazione, la separazione degli interruttori l'uno dall'altro, la chiusura dello spazio tra montanti e piastroni funzionali, la separazione tra ingresso e uscita di ogni singolo interruttore, la separazione verticale tra colonne adiacenti (in caso di armadi affiancati).



Forma 4B

La segregazione in forma 4B si ottiene con la separazione delle apparecchiature dalle barre di alimentazione, la separazione degli interruttori l'uno dall'altro, la chiusura dello spazio tra montanti e piastroni funzionali, la separazione tra ingresso e uscita di ogni singolo interruttore con chiusura posteriore delle uscite, la separazione verticale tra colonne adiacenti (in caso di armadi affiancati).

Profondità quadro	Ripiano separatore orizzontale (largh. 600 mm)	Setto separatore orizzontale (largh. 600 mm)	
Forma 2B			
350			
600			
Forma 3A			
350	L 600mm 91840/SS L 850mm 91855/SS	L 600mm 91840/SS L 850mm 91855/SS	
600	L 600mm 91840/SS L 850mm 91855/SS	L 600mm 91840/SS L 850mm 91855/SS	

	Kit segregazione verticale	Elementi di separazione verticale tra colonne adiacenti	Segregazione orizzontale omnibus	Elementi di chiusura laterale e uscita cavi	Piastroni funzionali
					
	91840/SBV	91840/3PSH	L 250mm 91840/2SB0 L 350mm 91840/3SB0 L 600mm 91840/6SB0		91840/8MH
	91845/SBV	91840/6PSH	L 250mm 91845/2SB0 L 350mm 91845/3SB0 L 600mm 91845/6SB0		91845/8MH
	91840/SBV	91840/3PSH	L 250mm 91840/2SB0 L 350mm 91840/3SB0 L 600mm 91840/6SB0	h 250mm 91840/2SL h 350mm 91840/3SL h 600mm 91840/4SL	91840/8MH
	91845/SBV	91840/6PSH	L 250mm 91845/2SB0 L 350mm 91845/3SB0 L 600mm 91845/3SB0	h 250mm 91840/2SL h 350mm 91840/3SL h 600mm 91840/4SL	91845/8MH

MAS 4000

Forme di segregazione

Profondità quadro	Ripiano separatore orizzontale (largh. 600 mm)	Setto separatore orizzontale (largh. 600 mm)	Elementi di separazione tra montanti e piastroni funzionale	Kit per la separazione verticale tra le entrate e le uscite	Elementi di separazione ingresso/uscita interruttore	Elementi di separazione verticale tra colonne adiacenti*
Forma 2A						
600	L 600mm 91840/SS L 850mm 91855/SS	L 600mm 91840/SSE L 850mm 91855/SSE				
850	L 600mm 91840/SS L 850mm 91855/SS	L 600mm 91840/SSE L 850mm 91855/SSE				
Forma 3A						
600	L 600mm 91840/SS L 850mm 91855/SS	L 600mm 91840/SSE L 850mm 91855/SSE	91850/CF			
850	L 600mm 91840/SS L 850mm 91855/SS	L 600mm 91840/SSE L 850mm 91855/SSE	91850/CF			
Forma 3B						
600	L 600mm 91840/SS L 850mm 91855/SS	L 600mm 91840/SSE L 850mm 91855/SSE	91850/CF	91850/6SV	h 200mm 91850/2SE h 300mm 91850/3SE h 400mm 91850/4SE	91840/3PSH
850	L 600mm 91840/SS L 850mm 91855/SS	L 600mm 91840/SSE L 850mm 91855/SSE	91850/CF	91850/8SV	h 200mm 91850/2SE h 300mm 91850/3SE h 400mm 91850/4SE	91840/6PSH
Forma 4B						
600		L 600mm 91840/SSE	91850/CF			91840/3PSH
850		L 600mm 91840/SSE	91850/CF			91840/6PSH

	Segregazione orizzontale omnibus	Segregazione di fondo per vano barre	Chiusura posteriore vano barre	Celle vuote (per chiusura lato barre)	Celle di segregazione (la cella va scelta in base all'altezza della piastra dell'interruttore)	Elementi di prolunga per celle di segregazione	Testa di chiusura per celle di segregazione	Kit segregazione per MEGABREAK
								91851/KF2
								91852/KF2
								91851/KF4
								91852/KF4
	91850/6CS							91851/KF4
	91850/8CS							91852/KF4
	91850/6CS	91850/6SF	91850/CP	91850/6CV	h 200mm 91850/2CE h 300mm 91850/3CE h 400mm 91850/4CE	91850/2EP 91850/3EP 91850/4EP	91850CT	91851/KF4
	91850/8CS	91850/8SF	91850/CP	91850/8CV	h 200mm 91850/2CE h 300mm 91850/3CE h 400mm 91850/4CE	91850/2EP 91850/3EP 91850/4EP	91850CT	91852/KF4

MAS 4000

Armadi porte e pannelli



Articolo		HDX KIT TESTATA E BASE CON PANNELLI			
		Larghezza		Profondità	
Con pannelli ciechi	Con passacavi	Esterno (mm)	Interno (mm)	Esterno (mm)	Interno (mm)
91801/33C	91801/33A	488	350	488	350
91801/36C	91801/36A	488	350	738	600
91801/38C	91801/38A	488	350	988	850
91801/63C	91801/63A	738	600	488	350
91801/66C	91801/66A	738	600	738	600
91801/68C	91801/68A	738	600	988	850
91801/83C	91801/83A	988	850	488	350
91801/86C	91801/86A	988	850	738	600
91801/88C	91801/88A	988	850	988	850

Articolo		HDX ZOCCOLO ISPEZIONABILE SOVRAPPONIBILE H 100 mm			
		Larghezza		Profondità	
		Esterno (mm)	Interno (mm)	Esterno (mm)	Interno (mm)
91811/33		488	350	488	350
91811/36		488	350	738	600
91811/38		488	350	988	850
91811/66		738	600	738	600
91811/68		738	600	988	850
91811/88		988	850	988	850
		Pannello areato per zoccolo h 100mm			
91811/60A		600			
91811/80A		850			

Articolo		HDX MONTANTI
		Altezza
91821		1800
91821/10		2000

Articolo		HDX PIASTRONI FUNZIONALI
		Altezza
91831A/9		1800
91831A/10		2000

Articolo		PIASTRONI FUZIONALI PER VANO BARRE INTERNO
		Altezza
		Da utilizzare al posto dei piastroni funzionali 91831A per ricavare un vano barre interno in armadi larghi 850 mm. Ogni codice comprende due piastroni funzionali e due montanti anteriori.
91831A/9VI		1800
91831A/10VI		2000

Articolo		PIASTRONI FUZIONALI PER FORMA DI SEGRAGAZIONE ANTERIORE
		Altezza
		Da utilizzare al posto dei piastroni funzionali 91831A per ricavare un vano barre interno in armadi larghi 850 mm, necessario alla realizzazione delle forme di segregazione ad accesso anteriore.
91840/8MH		1800
91845/8MH		2000

Articolo		HDX PIASTRONI FUNZIONALI CON PORTA (CORNICE FRONTALE)	
		Da utilizzare al posto dei piastroni funzionali 91831A. Il codice comprende i piastroni funzionali e la porta-cornice frontale in cui posizionare pannelli di finitura.	
		Altezza (mm)	Larghezza (mm)
91831P6/9		1800	600
91831P6/10		2000	600
91831P8/9		1800	850
91831P8/10		2000	850
		piastrone funzionale con porta per vano barre interno	
91831P8/9VI		1800	
91831P8/10VI		2000	

Articolo		HDX PORTE		
Lamiera	Vetro	Vetro bombato	Altezza (mm)	Larghezza (mm)
91865/30LR			1800	350
91865/60LR	91865/60VR	918655/60VR	1800	600
91865/80LR	91865/80VR	918655/80VR	1800	850
91865/30LR2			2000	350
91865/60LR2	91865/60VR2	918655/60VR2	2000	600
91865/80LR2	91865/80VR2	918655/80VR2	2000	850
		Porta per vano barre interno		
91861/20			1800	250
91861/30			1800	350
91861/20/10			2000	250
91861/30/10			2000	350

Articolo		HDX PANNELLI DI CHIUSURA LATERALI E POSTERIORI	
		Altezza (mm)	Larghezza (mm)
91863/03R		1800	350
91863/06R		1800	600
91863/08R		1800	850
91863/03/10		2000	350
91863/06/10		2000	600
91863/08/10		2000	850


Articolo		HDX PIASTRONI INTERI DI FONDO IN LAMIERA PIENA	
		Altezza (mm)	Larghezza (mm)
91832/60N		1800	600
91832/80N		1800	850
91832/00N*			

* pannello interno in lamiera zincata per chiusura spazio intermedio tra pannelli di fondo di armadi affiancati


MAS 4000

Controporte e accessori di installazione

Articolo	HDX - CONTROPORTE CON SERRATURE
	Non installabili contemporaneamente ai piastroni funzionali
	Dimensioni (LxA) (mm)
91833/60/9	600x1800
91833/80/9	850x1800




HDX - PROFILATI A "U" PER IMPIEGO COME MONTANTI INTERMEDI PER FISSAGGI GENERICI	
Altezza (mm)	
81825	1800
81825/10	2000




HDX - PIASTRE DI RINFORZO PER AFFIANCAMENTO ARMADI	
91874L	Piastra di affiancamento ad "L"
91874P	Piastra di affiancamento piana




HDX - PROFILI IN RESINA PER COPERTURA FRONTALE DEI MONTANTI NEGLI ARMADI AFFIANCATI*	
Da utilizzare in caso di affiancamento di strutture in IP65	
Altezza (mm)	
91876	1800
91876/10	2000



HDX - MANIGLIE PER ARMADI HDX	
918605	maniglia con chiave



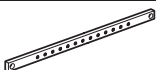
HDX - SET DI PROFILATI PER ARMADI IP30		
	Descrizione	Dimensioni (LxA) (mm)
91877/30	per vano barre interno	350x1800
91877/60	per armadio	600x1800
91877/80	per armadio	850x1800
91877/30/10	per vano barre interno	350x2000
91877/60/10	per armadio	600x2000
91877/80/10	per armadio	850x2000




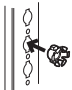

Articolo	HDX - MOSTRINE DI FINITURA PER INTERRUTTORI MEGATIKER
MT7062	mostrina per interruttori MA/ME125
MT7062/2	mostrina per interruttori ME160
MT7262	mostrina per interruttori ME250
E80FP	mostrina copriforo per pannelli in metallo



HDX - BARRE DI TERRA E SUPPORTI	
78860N/6N	barra di terra larghezza 600 mm
78860N/8N	barra di terra larghezza 850 mm



HDX - ACCESSORI VARI	
65010	piastrine filettate per fissaggio apparecchi per profilati DIN32
81835	dado M6 per fissaggi interni su profilati a "U"
81873	distanziali per aerazione per HDX
81874	set di 8 viti per affiancamento armadi HDX
81875	guarnizione IP65 per armadi HDX lunghezza 20m
9530KC	coppia di cerniere per pannelli a 4 viti
93000RAL	vernice grigia RAL 7035 per ritocchi
81871	golfari per sollevamento armadi HDX (n° 4)

HDX - PROFILATI A "U" PER FISSAGGI GENERICI	
Da utilizzare tra piastrone funzionale e fondo dell'armadio. Ogni codice comprende due profilati	
Larghezza (mm)	
91826/03	350
91826/06	600



HDX - SUPPORTI PER MORSETTIERE E CANALINE	
70000MO	supporto morsettiere e profilati orizzontali
92000M	supporto morsettiere e canaline
93000/6C	supporto canaline per MAS800 e HDX larghezza 600 mm
93000/8C	supporto canaline per MAS800 e HDX larghezza 850 mm

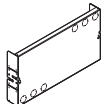


PROFILATI DI FISSAGGIO APPARECCHI		
	Tipo profilato	Larghezza (mm)
70860N	DIN 35	600
70861N	DIN 35	850
72860N	DIN 32	600
72861N	DIN 32	850



NOTA: 10 guide per articolo

HDX - PIASTRE INTERNE SCORREVOLI CIECHE	
Dimensioni (LxA) (mm)	
9540LTK	600x200
9542LTK	600x300
9780LTK	850x200

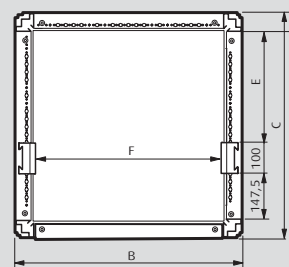
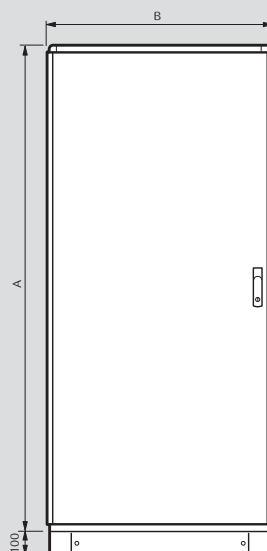


CARATTERISTICHE TECNICHE MAS4000

Rispondenza normativa	CEI EN 61439-1 e 2
Tipo materiale di costruzione	acciaio zincato
Spessore (mm)	1,5
Colore	grigio RAL 7035
Grado di protezione	IP30 senza porta IP65 con porta**
Corrente nominale massima interruttore installabile In (A)	4000
Corrente di picco massima Ipk (limitata)* (kA)	242
Corrente di cortocircuito condizionata Icc (kA)	max 100 (a seconda del sistema di barre)
Resistenza all'abrasione ogni 50 passaggi del pattino abrasivo (mm)	1
Resistenza al calore per film epossidico indurito (°C)	150
Resistenza alla corrosione dopo 1000 ore in nebbia salina	film epossidico inalterato
Resist. max distacco intorno ad incisione del film dopo 100 ore in nebbia salina (mm)	1÷2
Costante dielettrica relativa (misurata a 10 ³ Hz)	3.5÷4.5
Rigidità dielettrica a 20° C (kV/mm)	38,5
Rigidità dielettrica a 160° C (kV/mm)	20,6
Sistemi Tifast installabili	TIFAST PETTINI
	EASY TIFAST
	TIFAST MODULI
	TIFAST BARRE
	TIFAST MODULI COMPATTO CON POWER TIFAST LIGHT
	POWER TIFAST LIGHT
Verniciatura delle superfici degli involucri	polvere epossipoliestere
Trattamento delle superfici, supporti, bulloneria	zincatura passivata
Distanza tra vetro e pannelli frontali (mm)	47 porta piana / 87 porta bombata
Profondità utile interna (piastra/pannello) (mm)	190 (piastra fissa) 109-297(piastra scorrevole)

* questi valori si riferiscono ad un cortocircuito aperto da un interruttore installato nel contenitore stesso

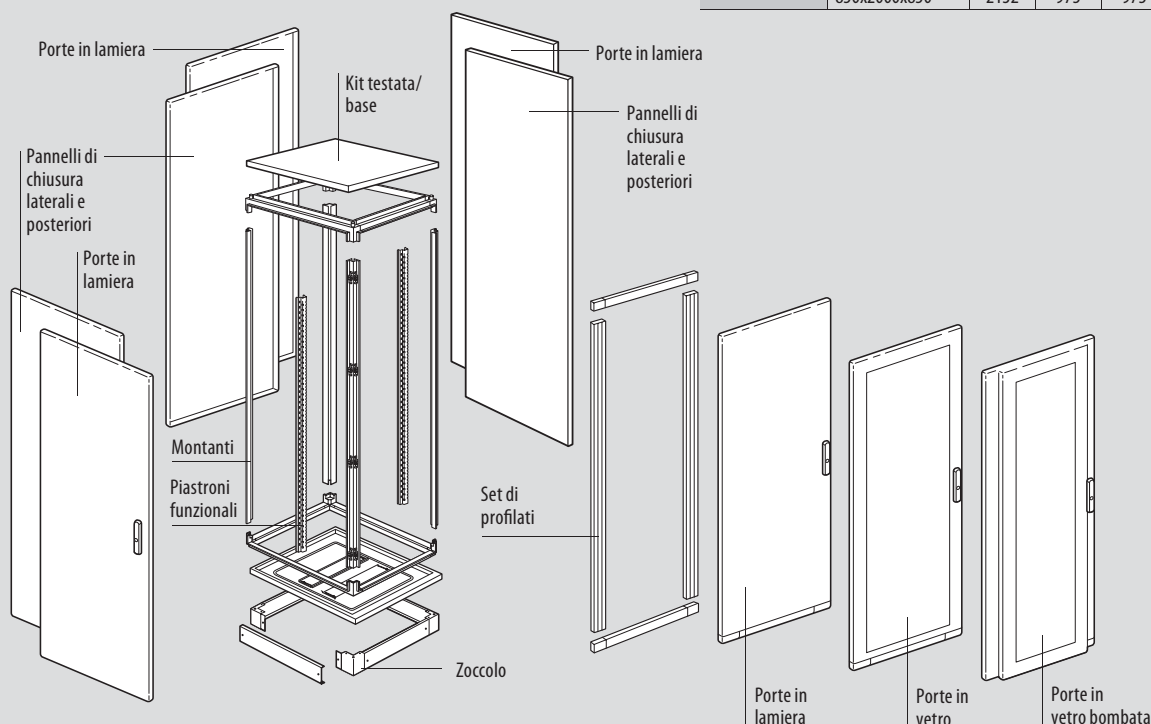
** per uso interno



Le dimensioni indicate fanno riferimento a una struttura formata dal base/testa e dai montanti funzionali. A queste misure vanno aggiunte, dove necessarie, le quote relative agli spessori di porte e pannelli esterni, così come sotto riportato:

pannelli in lamiera: 6,5 mm
 porte in vetro o lamiera: 6,5 mm
 porte in vetro bombate:
 aggiungere 53,5 mm
 (spessore vetro 4mm)

Dimensioni modulari (LxAxP) (mm)	A	B	C	E	F
350x1800x350	1932	475	475	100	300
350x1800x600	1932	475	725	350	300
350x1800x850	1932	475	975	600	300
600x1800x350	1932	725	475	100	550
600x1800x600	1932	725	725	350	550
600x1800x850	1932	725	975	600	550
850x1800x350	1932	975	475	100	800
850x1800x600	1932	975	725	350	800
850x1800x850	1932	975	975	600	800
350x2000x350	2132	475	475	100	300
350x2000x600	2132	475	725	350	300
350x2000x850	2132	475	975	600	300
600x2000x350	2132	725	475	100	550
600x2000x600	2132	725	725	350	550
600x2000x850	2132	725	975	600	550
850x2000x350	2132	975	475	100	800
850x2000x600	2132	975	725	350	800
850x2000x850	2132	975	975	600	800



MAS 6300

Armadi porte e pannelli



Articolo **MAS 6300 KIT TESTATA E BASE CON RINFORZO**

Con passacavi	Larghezza		Profondità	
	Esterno (mm)	Interno (mm)	Esterno (mm)	Interno (mm)
91801N123	1438	1300	488	350
91801N126	1438	1300	738	600
91801N129	1438	1300	988	850

MAS 6300 ZOCCOLO RINFORZATO

	Larghezza		Profondità	
	Esterno (mm)	Interno (mm)	Esterno (mm)	Interno (mm)
91811N123	1438	1300	488	350
91811N126	1438	1300	738	600
91811N129	1438	1300	988	850

MAS 6300 MONTANTI

	Altezza
91821N20	2000

MAS 6300 PIASTRONI FUNZIONALI

	Altezza
91831AN20	2000

MAS 6300 PIASTRA E PANNELLO MEGABREAK 3P ESECUZIONE FISSA

Piastra	Pannello	Altezza	Larghezza
9533P12F	9533C12F	600	1300

MAS 6300 PIASTRA E PANNELLO MEGABREAK 3P ESECUZIONE ESTRAIBILE

Piastra	Pannello	Altezza	Larghezza
9533P12E	9533C12F	600	1300

MAS 6300 PIASTRA E PANNELLO MEGABREAK 4P ESECUZIONE FISSA

Piastra	Pannello	Altezza	Larghezza
9533P12F	9533C12F	600	1300

MAS 6300 PIASTRA E PANNELLO MEGABREAK 4P ESECUZIONE ESTRAIBILE

Piastra	Pannello	Altezza	Larghezza
9533P12E	9533C12F	600	1300

MAS 6300 GUIDA DIN E PANNELLI

93120DIN35	Rail DIN larghezza 1300 mm
9531N48	Pannello DIN 1300x200 mm
9930N	Pannello cieco 1300x200 mm
9931N	Pannello cieco 1300x400 mm

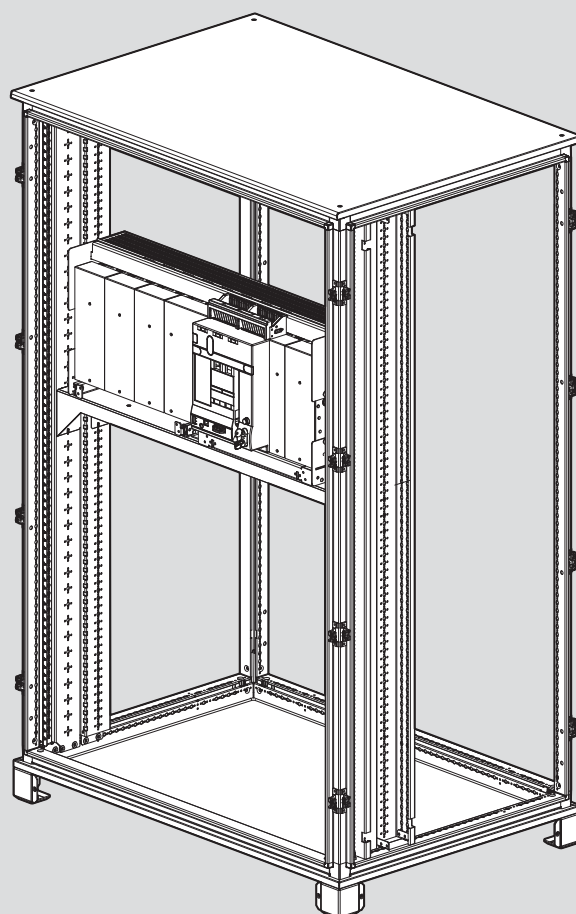
MAS 6300 ACCESSORI VARI

91863P12H10	Pannello posteriore di chiusura 1300x2000
91886NSF	Isolatore speciale rinforzato per barre 6300 A fisso
91886NSS	Isolatore speciale rinforzato per barre 6300 A volante
91851NKF4	Kit segregazione per celle megabreak 6300
91850NKS B	Kit segregazione per barre 6300 A
91877N12	Profilo estetico IP30 1300x2000 mm

CARATTERISTICHE TECNICHE HDX6300

Rispondenza normativa	CEI EN 61439-1 e 2
Tipo materiale di costruzione	acciaio zincato
Spessore (mm)	1,5
Colore	grigio RAL 7035
Grado di protezione	IP30
Corrente nominale massima interruttore installabile In (A)	6300
Corrente di picco massima Ipk (limitata)* (kA)	242
Corrente di cortocircuito condizionata Icc (kA)	max 100 (a seconda del sistema di barre)
Resistenza all'abrasione ogni 50 passaggi del pattino abrasivo (mm)	1
Resistenza al calore per film epossidico indurito (°C)	150
Resistenza alla corrosione dopo 1000 ore in nebbia salina	film epossidico inalterato
Resist. max distacco intorno ad incisione del film dopo 100 ore in nebbia salina (mm)	1÷2
Costante dielettrica relativa (misurata a 103 Hz)	3.5÷4.5
Rigidità dielettrica a 20° C (kV/mm)	38,5
Rigidità dielettrica a 160° C (kV/mm)	20,6
Verniciatura delle superfici degli involucri	polvere epossipoliestere
Trattamento delle superfici, supporti, bulloneria	zincatura passivata

* questi valori si riferiscono ad un cortocircuito aperto da un interruttore installato nel contenitore stesso

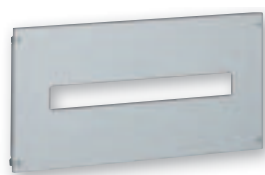


MAS 4000

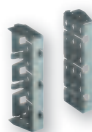
Pannelli e piastre per esecuzione fissa con attacchi ANTERIORI versione VERTICALE



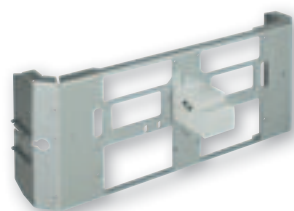
9531PCME



9533/24



91830AN



9061TBFME



9531P/12



9531/1TS



9160SFB



9531RMEN

Articolo MEGATIKER E MEGASWITCH SU GUIDA DIN35

LxA (mm)	Guida DIN	Pannello 1/4 di giro	A vite	Plastica
BT DIN				
600x150		9529/24Q	9529/24	9529/24PL
600x200	93600/35	9531/24Q	9531/24	9531/24PL
600x300		9533/24Q	9533/24	9533/24PL
850x150		9779/36Q	9779/36	-
850x200	93800/35	9780/36Q	9780/36	-
850x300		9783/36Q	9783/36	-
M1 160-M2 250				
600x300	9531PMEN	9533/24Q	9533/24	9533/24PL
850x300	9781PMEN	9783/36Q	9783/36	
MW63÷160				
600x200	93600/35	9531/24Q	9531/24	9531/24PL
600x300		9533/24Q	9533/24	9533/24PL
850x200	93800/35	9780/36Q	9780/36	-
850x300		9783/36Q	9783/36	-

MEGATIKER M160-1600E

LxA (mm)	Piastra	Pannello 1/4 di giro	A vite	N. max interruttori
M160÷250E				
600x400	9531P/TN	9531/TNQ	9531/TN	3
850x400	9781P/TN	9781/TNQ	9781/TN	3
M400÷630E				
600x400	9531P/TN	9531/TNQ	9531/TN	2
850x400	9781P/TN	9781/TNQ	9781/TN	3
M630÷1600ES				
600x400	9531P/12	-	9531/1TS	1
850x400	9781P/12	-	9781/1TS	1
850x400	9781P/12	-	9781/2TS	2

MEGATIKER M160-630E CON DIFFERENZIALE

I pannelli in lamiera dispongono di pretranciature laserate per adattarsi al montaggio di fino a tre interruttori scatolati (a seconda della taglia)

LxA (mm)	Piastra	Pannello 1/4 di giro	A vite	N. max interruttori
M160÷250E + G160-250				
600x600	9532P/TN	9532/TNQ	9532/TN	3
850x600	9782P/TN	9782/TNQ	9782/TN	3
M400÷630E + G400-630				
600x600	9532P/TN	9532/TNQ	9532/TN	2
850x600	9782P/TN	9782/TNQ	9782/TN	3

Articolo SEZIONATORI MEGASWITCH 250-1600

LxA (mm)	Piastra	Pannello 1/4 di giro	A vite	N. max MEGASWITCH
MW250				
600x300		9561/1WQ	9561/1W	1
600x300	9561P/W	9561/2WQ	9561/2W	1 o 2
850x400		9561/1WQ	9761/1W	1
850x400	9761P/W	9761/2WQ	9761/2W	1
MW630				
600x300	9561P/SW	9561/SWQ	9561/SW	1
850x300	9761P/SW	9761/SWQ	9761/SW	1
MW1600				
600x400	9531P/12	-	9561/SSW	1
850x400	9781P/12	-	9761/SSW	1
850x400	9781P/12	-	9761/SSW	2

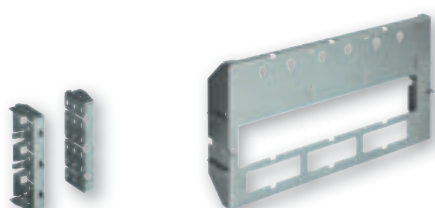
MEGATIKER M1-M2 INTERBLOCCATI

LxA (mm)	Forchettone	Telaio	Piastra	Pannello a vite	A serratura a vite
M1 160					
600x300	91830AN	9061TBFME	9160SFB	9533/24	9531RMEN*
M2 250					
600x400	91830AN	9061TBFME	9250SFB		9531/RME

* altezza 400

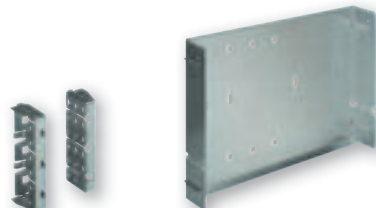
MAS 4000

Pannelli e piastre per esecuzione fissa con attacchi ANTERIORI e POSTERIORI versione VERTICALE



91830AN

9062T/TN



91830AN

9531P/12TK



9002SD

9532/TN



9531/TSCM

Articolo MEGATIKER

LxA (mm)	Forchettone	Telaio	Piastra	Pannello 1/4 di giro	A vite	Numero max interr.
M1 160						
600x300	91830AN	9061TME	9160S	9533/24Q	9533/24	
850x300	91830AN	9081TME	9160S	9783/36Q	9783/36	
M2 250						
600x300	91830AN	9061TME	9250S	9533/24Q	9533/24	
850x300	91830AN	9081TME	9250S	9783/36Q	9783/36	
M160÷250E						
600x400	91830AN	9061T/TN	9002S	9531/TNQ	9531/TN	3
850x400	91830AN	9081T/TN	9002S	9781/TNQ	9781/TN	3
M400÷630E						
600x400	91830AN	9061T/TN	9004S	9531/TNQ	9531/TN	2
850x400	91830AN	9081T/TN	9004S	9781/TNQ	9781/TN	3
M630÷1600ES						
600x400	91830AN	-	9531P/12TK	-	9531/TSCM	1
850x400	91830AN	-	9781P/12TK1	-	9781/1TSCM	1
850x400	91830AN (x2)	-	9781P/12TK2	-	-	2

Articolo MEGATIKER CON MANOVRA ROTANTE

LxA (mm)	Forchettone	Telaio	Piastra	Pannello 1/4 di giro	A vite	Numero max interr.
M1 160						
600x300	91830AN	9061TME	9160S		9533N24MR	3
M2 250						
600x300	91830AN	9061TME	9250S		9533N24MR	3
M160÷250E						
600x400	91830AN	9061T/TN	9002S	9531/TNQ	9531/TN	3
850x400	91830AN	9081T/TN	9002S	9781/TNQ	9781/TN	3
M400÷630E						
600x400	91830AN	9061T/TN	9004S	9531/TNQ	9531/TN	2
850x400	91830AN	9081T/TN	9004S	9781/TNQ	9781/TN	3
M630÷1600ES						
600x400	91830AN (x2)	-	9531P/12TK	-	9531/TSCM	1
850x400	91830AN (x2)	-	9781P/12TK2	-	9781/1TSCM	1
850x400	91830AN (x2)	-	9781P/12TK2	-	-	2

MEGATIKER M160-630E CON DIFFERENZIALE

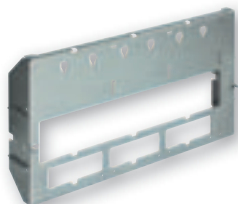
LxA (mm)	Forchettone	Telaio	Piastra	Pannello 1/4 di giro	A vite	Numero max interr.
M1 160÷250E						
600x600	91830AN	9062T/TN	9002SD	9532/TNQ	9532/TN	3
850x600	91830AN	9082T/TN	9002SD	9782/TNQ	9782/TN	3
M400÷630E						
600x600	91830AN	9062T/TN	9004SD	9532/TNQ	9532/TN	2
850x600	91830AN	9082T/TN	9004SD	9782/TNQ	9782/TN	3

MEGATIKER CON DIFFERENZIALE E MANOVRA ROTANTE

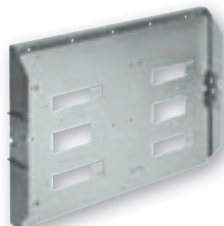
LxA (mm)	Forchettone	Telaio	Piastra	Pannello 1/4 di giro	A vite	Numero max interr.
M1 160						
600x300	91830AN	9061TME	9160S		9533N24MR	
M2 250						
600x300	91830AN	9061TME	9250S		9533N24MR	
M160÷250E						
600x600	91830AN	9062T/TN	9002SD	9532/TNQ	9532/TN	3
850x600	91830AN	9082T/TN	9002SD	9782/TNQ	9782/TN	3
M400÷630E						
600x600	91830AN	9062T/TN	9004SD	9532/TNQ	9532/TN	2
850x600	91830AN	9082T/TN	9004SD	9782/TNQ	9782/TN	3

MAS 4000

Pannelli e piastre per esecuzione fissa con attacchi ANTERIORI e POSTERIORI versione VERTICALE



9062T/TN



9531P/02I



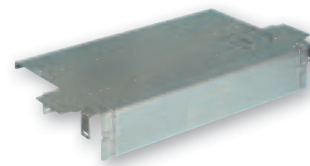
9531/TNI



9004SD



9532/TNQ



9533P6F



9533C6F1

Articolo MEGATIKER CON COMANDO MOTORE

LxA (mm)	Telaio	Piastra	Pannello 1/4 di giro	A vite	N. max interruttori
M1 160					
600x300	9061TME	9160S	9533/24Q	9533/24	
M2 250					
600x300	9061TME	9250S	9533/24Q	9533/24	
M160÷250E					
600x400	9061T/TN	9002S	9531/TNQ	9531/TN	3
850x400	9081T/TN	9002S	9781/TNQ	9781/TN	3
M400÷630E					
600x400	9061T/TN	9004S	9531/TNQ	9531/TN	2
850x400	9081T/TN	9004S	9781/TNQ	9781/TN	3
M630÷1600ES					
600x400	-	9531P/12TK (AA) - 9531TP/TS (AP)	-	9531/TSCM	1
850x400	-	9781P/12TK1 (AA) - 9581TP/1TS (AP)	-	9781/1TSCM	1
850x400	-	9781P/12TK2 (AA) -	-	-	2

AA solo attacchi anteriori

AP solo attacchi posteriori

MEGATIKER CON DIFFERENZIALE E COMANDO MOTORE

LxA (mm)	Telaio	Piastra	Pannello 1/4 di giro	A vite	N. max interruttori
M1 160					
600x300	9061TME	9160S	9533/24Q	9533/24	
M2 250					
600x300	9061TME	9250S	9533/24Q	9533/24	
M160÷250E					
600x600	9062T/TN	9002SD	9532/TNQ	9532/TN	3
850x600	9082T/TN	9002SD	9782/TNQ	9782/TN	3
M400÷630E					
600x600	9062T/TN	9004SD	9532/TNQ	9532/TN	2
850x600	9082T/TN	9004SD	9782/TNQ	9782/TN	3

Articolo MEGATIKER INTERBLOCCATI

LxA (mm)	Forchettone	Telaio	Piastra	Pannello	Serratura
M1 160					
600x300	91830AN	9061TBFME	9160SFB	9533/24	9531RMEN*
M2 250					
600x400	91830AN	9061TME	9250SFB		9531/RME
M160÷250E					
600x400	91830AN**		9531P/02I	-	9531/TNI
M400÷630E					
600x400	91830AN**		9531P/04I	-	9531/TNI

*altezza 400

** da utilizzare solo con comando a motore

SEZIONATORI MEGASWITCH 630-1600

LxA (mm)	Forchettone	Piastra	Pannello 1/4 di giro	A vite	N. max MEGASWITCH
MW 630					
600x300	-	9561P/SW	9561/SWQ	9561/SW	1
850x300	-	9761P/SW	9761/SWQ	9761/SW	1
MW1600					
600x400	91830AN (x2)	9531TP/TS		9561/SSW	1
850x400	91830AN (x2)	9781TP/1TS		9761/SSW	1
850x400	91830AN (x2)	9781TP/2TS		9761/SSW	2

INSTALLAZIONE MEGABREAK

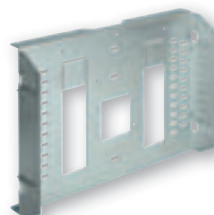
LxA (mm)	Piastra	Pannello serratura
FRAME 1		
600x600	9533P6F	9533C6F1
850x600	9533P8F	9533C8F2
FRAME 2		
600x600	9533P6F	9533C6F2
850x600	9533P8F	9533C8F2

MAS 4000

Pannelli e piastre per esecuzione fissa con attacchi ANTERIORI versione ORIZZONTALE



9541P160N



9541P/12FI



9541/12

Articolo	MEGATIKER		
Interruttori	LxA (mm)	Piastra	Pannello a vite
M1 160	600x150	9541P160N	9541ME160N
	850x150	9741P160N	9741ME160N
M2 250	600x200	9541P250N	9541ME250N
	850x200	9741P250N	9741ME250N
M160÷250E	600x200	9541P/02	9541/02
	850x200	9741P/02	9741/02
M400÷630E	600x300	9541P/04	9541/04
	850x300	9741P/04	9741/04
M630÷1600ES	600x400	9531P/12	9541/12
	850x400	9781P/12	9741/12

MEGATIKER CON DIFFERENZIALI

Interruttori	LxA (mm)	Piastra	Pannello a vite
M160÷250E + GL160-250	600x200	9541P/02	9541/02
	850x200	9741P/02	9741/02
M400÷630E + G400-630	600x300	9541P/04	9541/04
	850x300	9741P/04	9741/04

MEGATIKER CON DIFFERENZIALI E MANOVRA ROTANTE

Interruttori	LxA (mm)	Piastra	Pannello a vite
M1 160	600x150	9541P160N	9541ME160N
M2 250	600x200	9541P250N	9541ME250N
M160÷250E	600x200	9541AP/02	9541/02
M400÷630E	600x300	9541AP/04	9541/04CM
M630÷1600ES**	600x400	9541AP/12*	9541/12CM

* da forare in opera

** senza differenziale

MEGATIKER CON DIFFERENZIALE E COMANDO A MOTORE

Interruttori	LxA (mm)	Piastra	Pannello a vite
M160÷250E	600x200	9541AP/02	9541/02
M400÷630E	600x300	9541AP/04	9541/04CM
M630÷1600ES	600x400	9541AP/12	9541/12CMA

Articolo	PANNELLI PER MEGATIKER INTERBLOCCATI				
Interruttori	LxA (mm)	Forchettone	Piastra	Pannello a vite	Serratura
M160÷250E	600x400	91830AN (x2)	9541P/02I		9541/TNI
M400÷630E	600x400	91830AN (x2)	9541P/04I		9541/TNI
M630÷1600E	600x400		9541P/12FI	9541/12 (x2)	

NOTA: la manovra rotante può essere montata solo su interruttori M630÷1600E con pannello a vite 9541/12CM

PANNELLI PER MEGATIKER INTERBLOCCATI CON COMANDO A MOTORE

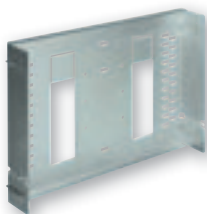
Interruttori	LxA (mm)	Forchettone	Piastra	Pannello serratura
M160÷250E	600x400	91830AN (x2)	9541P/02I	9541/TNI
M400÷630E	600x400	91830AN (x2)	9541P/04I	9541/TNI

SEZIONATORI MEGASWITCH

Interruttori	LxA (mm)	Piastra	Pannello a 1/4 di giro	A vite	N° MEGASWITCH
MW250	600x300	9591PMW2	-	9591MW2	1
MW630	600x400	9591PMW4	-	9591MW4	1
MW1600	600x400	9531P/12	-	9591MW12	1

MAS 4000

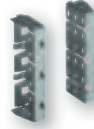
Pannelli e piastre per esecuzione fissa con attacchi POSTERIORI versione ORIZZONTALE



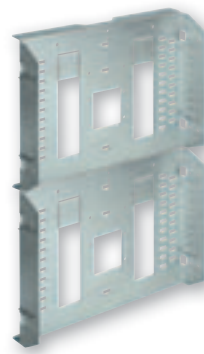
9541AP/12



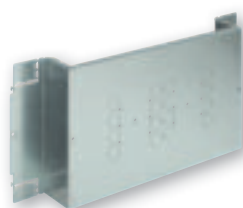
9541/12CM



91830AN



9541P/12FI



9591PMW2



9591MW2

Articolo		MEGATIKER E MEGATIKER CON DIFFERENZIALE		
Interruttori	LxA (mm)	Piastra	Pannello a vite	A serratura
M1 160	600x200	9541AP160N	9541ME250N	9541RMEN
M2 250	600x200	9541P250N	9541ME250N	9541RMEN
M160÷250E	600x200	9541AP/02	-	9541/02***
M400÷630E	600x300	9541AP/04	-	9541/04***
M630÷1600ES	600x400	9541AP/12*	-	9541/12***

* è necessario utilizzare n°2 forchettoni art. 91830AN

*** pannello a vite

Articolo		MEGATIKER CON DIFFERENZIALE E MANOVRA ROTANTE	
Interruttori	LxA (mm)	Piastra	A vite
M160÷250E	600x200	9541AP/02	9541/02
M400÷630E	600x300	9541AP/04	9541/04CM
M630÷1600ES	600x400	9541AP/12*	9541/12CM

* è necessario utilizzare n°2 forchettoni art. 91830AN

Articolo		MEGATIKER CON DIFFERENZIALE E COMANDO A MOTORE		
Interruttori	LxA (mm)	Piastra	Pannello a vite	A serratura
M1 160	600x200	9541AP160N	9541ME250N	9541RMEN
M2 250	600x200	9541P250N	9541ME250N	9541RMEN
M160÷250E	600x200	9541AP/02	-	9541/02**
M400÷630E	600x300	9541AP/04	-	9541/04CM**
M630÷1600ES	600x400	9541AP/12	-	9541/12CM**

** pannello a vite

Articolo		MEGATIKER INTERBLOCCATI				
Interruttori	LxA (mm)	Forchettone	Telaio	Piastra	Pannello a vite	A serratura
M1 160	600x400	91830AN	9541TBME	9160SFB		9541BME
M2 250	600x400	91830AN	9541TBME	9250SFB		9541BME
M160÷250E	600x400	91830AN (x2)		9541P/02I		9541/TNI
M400÷630E	600x400	91830AN (x2)		9541P/04I		9541/TNI
M630÷1600E	600x400			9541P/12FI	9541/12 (x2)	

Articolo		MEGATIKER INTERBLOCCATI CON COMANDO MOTORE				
Interruttori	LxA (mm)	Forchettone	Telaio	Piastra	Pannello a vite	A serratura
M1 160	600x400			9541TBME	9160SFB	9541BME
M2 250	600x400			9541TBME	9250SFB	9541BME
M160÷250E	600x400	91830AN (x2)		9541P/02I		9541/TNI
M400÷630E	600x400	91830AN (x2)		9541P/04I		9541/TNI

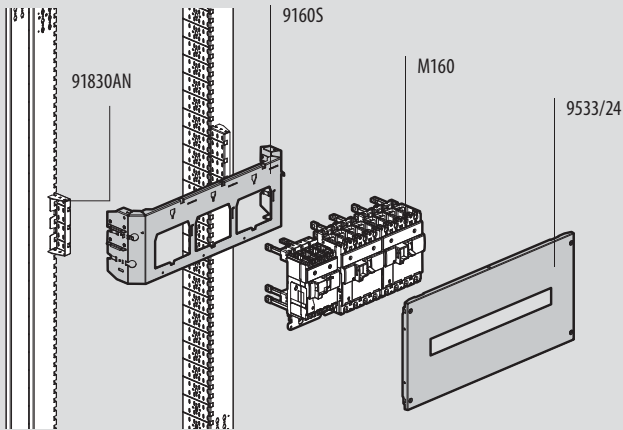
Articolo		SEZIONATORI MEGASWITCH			
Interruttori	LxA (mm)	Piastra	Pannello 1/4 di giro	A vite	N° MEGASWITCH
MW250	600x300	9591PMW2		9591MW2	1
MW630	600x400	9591PMW4		9591MW4	1

MAS 4000

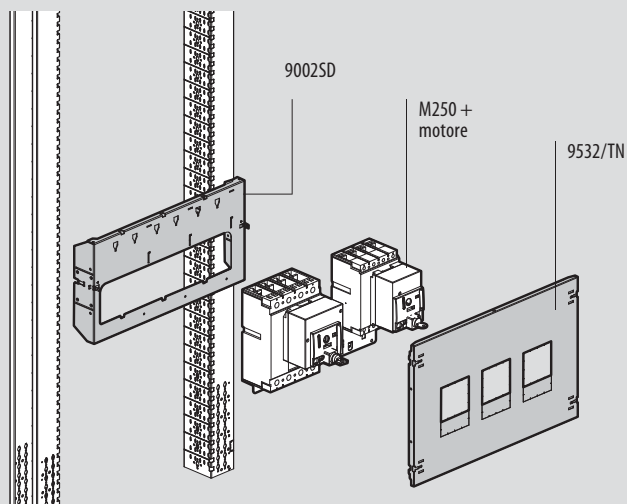
Installazione interruttori MEGATIKER in versione fissa

Versione VERTICALE

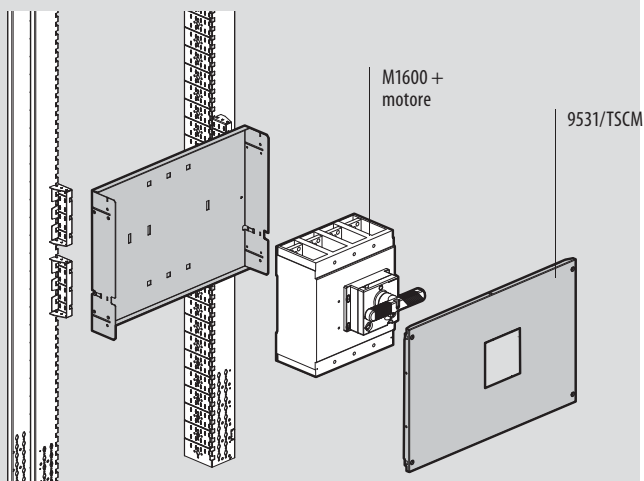
M1 160 - M2 250



M160 - 250

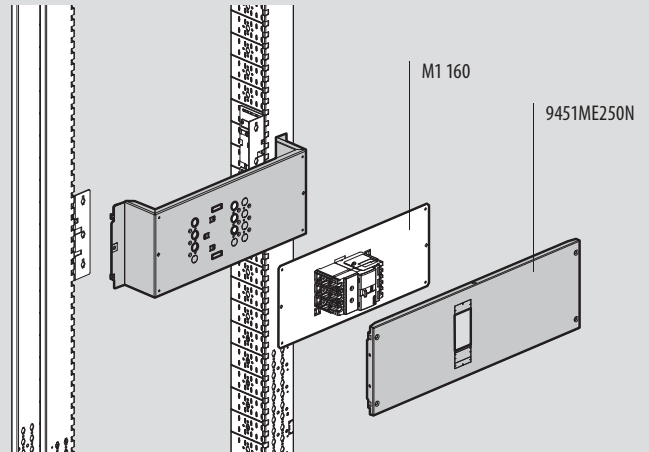


M630 - 1600

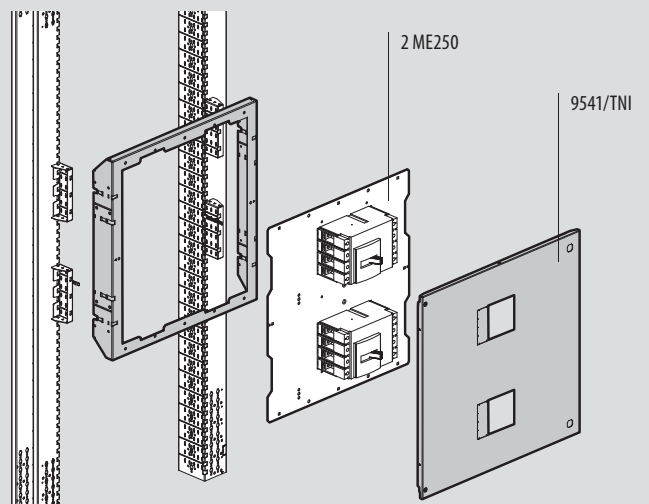


Versione ORIZZONTALE

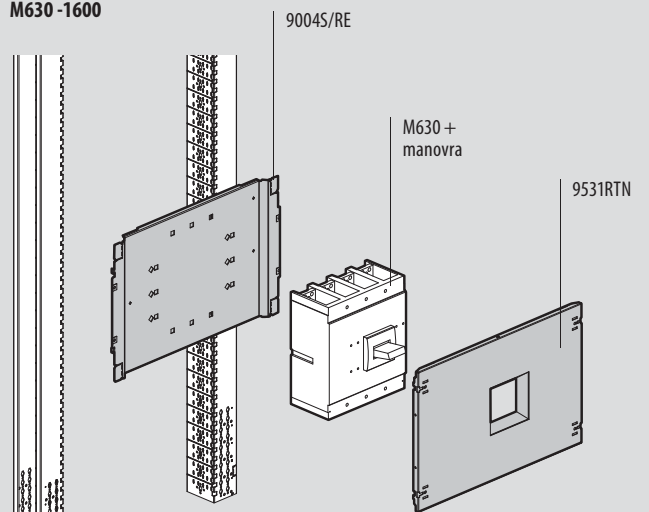
M1 160 - M2 250



M160 - 250



M630 - 1600



MAS 4000

Pannelli e piastre per esecuzione rimovibile con attacchi ANTERIORI E POSTERIORI versione VERTICALE



Articolo	MEGATIKER				
LxA (mm)	Forchettone	Telaio	Piastra	Pannello a serratura	Numero max interruttori
M1 160					
600x400	91830AN	9061TRME	9160SR	9541RMEN	
M2 250					
600x400	91830AN	9061TRME	9250SR	9541RMEN	
M160÷250E					
600x400		9061TR/TN	9002S/RE	9531/RTN	3
M400÷630E					
600x400		9061TR/TN	9004S/RE	9531/RTN	2

MEGATIKER CON DIFFERENZIALI					
LxA (mm)	Forchettone	Telaio	Piastra	Pannello a serratura	Numero max interruttori
M1 160					
600x400	91830AN	9061TRME	9160SR	9541RMEN	
M2 250					
600x400	91830AN	9061TRME	9250SR	9541RMEN	
M160÷250E					
600x600		9062TR/TN	9002SD/RE	9532/RTN	3
M400÷630E					
600x600		9062TR/TN	9004SD/RE	9532/RTN	2

MEGATIKER CON MANOVRA ROTANTE					
LxA (mm)	Telaio	Piastra	Pannello a serratura	Numero max interruttori	
M1 160					
600x400	9061TRME	9160SR	9531N24MR		
M2 250					
600x400	9061TRME	9250SR	9531N24MR		
M160÷250E					
600x400	9061TR/TN	9002S/RE	9531/RTN	3	
M400÷630E					
600x400	9061TR/TN	9004S/RE	9531/RTN	2	

Articolo	MEGATIKER CON DIFFERENZIALI E MANOVRA ROTANTE				
LxA (mm)	Telaio	Piastra	Pannello a serratura	Numero max interruttori	
M1 160					
600x400	9061TRME	9160SR	9531N24MR		
M2 250					
600x400	9061TRME	9250SR	9531N24MR		
M160÷250E					
600x600	9062TR/TN	9002SD/RE	9532/RTN	3	
M400÷630E					
600x600	9062TR/TN	9004SD/RE	9532/RTN	2	

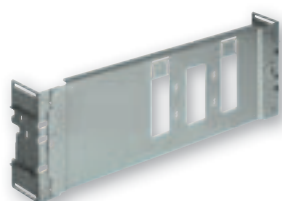
MEGATIKER CON COMANDO A MOTORE					
LxA (mm)	Forchettone	Telaio	Piastra	Pannello a serratura	Numero max interruttori
M1 160					
600x400	91830AN	9061TRME	9160SR	9541RMEN	
M2 250					
600x400	91830AN	9061TRME	9250SR	9541RMEN	
M160÷250E					
600x400		9061TR/TN	9002S/RE	9531/RTN	3
M400÷630E					
600x400		9061TR/TN	9004S/RE	9531/RTN	2

MEGATIKER CON DIFFERENZIALI E COMANDO A MOTORE					
LxA (mm)	Forchettone	Telaio	Piastra	Pannello a serratura	Numero max interruttori
M1 160					
600x400	91830AN	9061TRME	9160SR	9541RMEN	
M2 250					
600x400	91830AN	9061TRME	9250SR	9541RMEN	
M160÷250E					
600x600		9062TR/TN	9002SD/RE	9532/RTN	3
M400÷630E					
600x600		9062TR/TN	9004SD/RE	9532/RTN	2

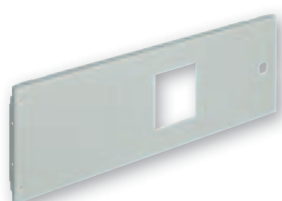
MEGATIKER INTERBLOCCATI					
LxA (mm)	Forchettone	Telaio	Piastra	Pannello a serratura	
M1 160					
600x400	91830AN	9061TBRME	9160SRB	9051RMEN	
M2 250					
600x400	91830AN	9061TBRME	9250SRB	9051RMEN	
M160÷250E					
600x400			9531P/02I	9531/TNI	
M400÷630E					
600x400			9531P/04I	9531/TNI	

MAS 4000

Pannelli e piastre per esecuzione rimovibile con attacchi ANTERIORI E POSTERIORI versione ORIZZONTALE



9541P/02R



9541/02R

MEGATIKER E MEGATIKER CON DIFFERENZIALE				
Interruttori	LxA (mm)	Piastra	Pannello a serratura	Numero max interruttori
M1 160	600x200	9541PR160N	9541ME250N	1
M2 250	600x200	9541PR250N	9541ME250N	1
M160÷250E	600x200	9541P/02R	9541/02R	1
M400÷630E	600x300	9541P/04RE	9541/04R	1

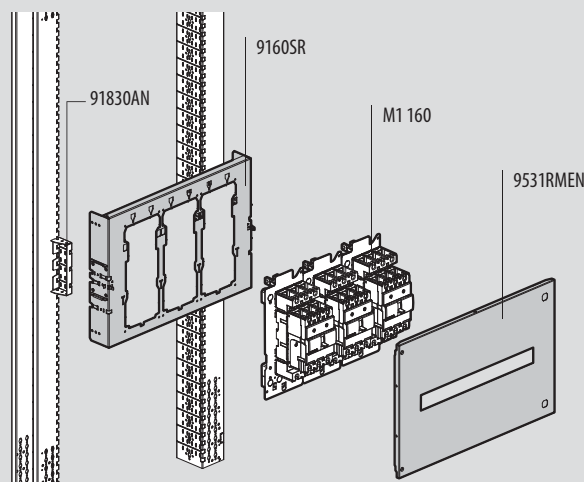
MEGATIKER CON MANOVRA ROTANTE				
Interruttori	LxA (mm)	Piastra	Pannello a serratura	Numero max interruttori
M160÷250E	600x200	9541P/02R	9541/02R	1
M400÷630E	600x300	9541P/04RE	9541/04ECM*	1

MEGATIKER CON COMANDO A MOTORE				
Interruttori	LxA (mm)	Piastra	Pannello a serratura	Numero max interruttori
M1 160	600x200	9541PR160N	9541ME250N	1
M2 250	600x200	9541PR250N	9541ME250N	1
M160÷250E	600x200	9541P/02R	9541/02R	1
M400÷630E	600x300	9541P/04RE	9541/04R	1

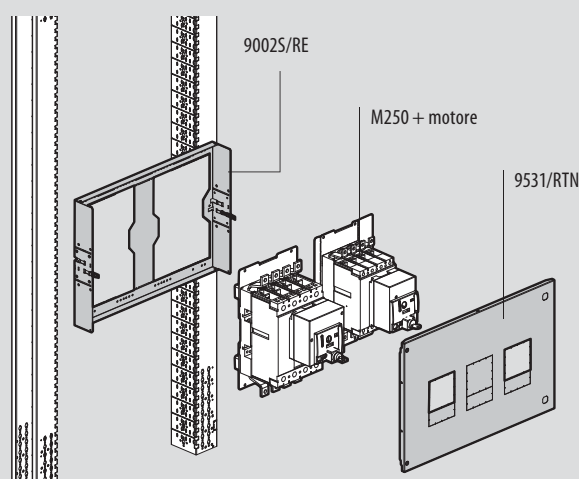
MEGATIKER INTERBLOCCATI					
Interruttori	LxA (mm)	Forchettone	Telaio	Piastra	A serratura
M1 160*	600x400	91830AN	9541TBRME	9160SRB	9541BME
M2 250*	600x400	91830AN	9541TBRME	9250SRB	9541BME
M160÷250E	600x400			9541P/02I	9541/TNI
M400÷630E	600x400			9541P/04I	9541/TNI

* anche con comando motore

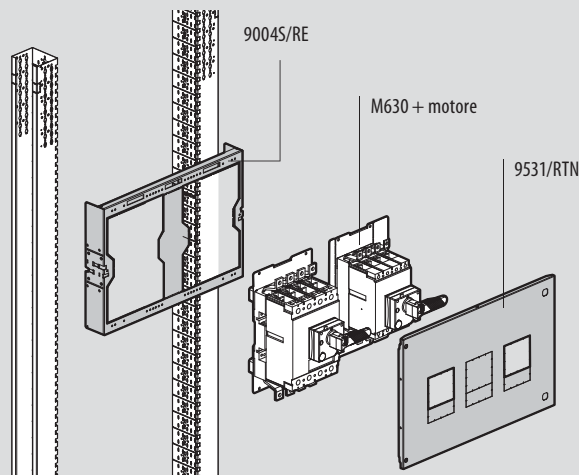
M1 160 RIMOVIBILE VERTICALE



M 250 RIMOVIBILE + MOTORE

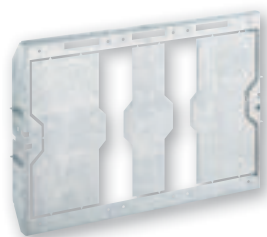


M630 RIMOVIBILE CON MANOVRA



MAS 4000

Pannelli e piastre per esecuzione estraibile con attacchi ANTERIORI E POSTERIORI versione VERTICALE



9061TR/TN



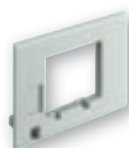
9002S/RE



9531P/02I



9531/TNEI



MT7357PC

Articolo PANNELLI PER MEGATIKER

LxA (mm)	Forchettone	Telaio	Piastra	Pannello a serratura	Mostrina	Numero max interrutt.
M160÷250E						
600x400	91830AN	9061TR/TN	9002S/RE	9531/ETN	MT7357PC	1
M400÷630E						
600x400	91830AN	9062TR/TN	9004S/RE	9531/ETN	MT7457PC	1
M630÷1600ES						
600x400			9531P/12E	9531/12E		1

PANNELLI PER MEGATIKER CON DIFFERENZIALI

LxA (mm)	Forchettone	Telaio	Piastra	Pannello a serratura	Mostrina	Numero max interrutt.
M160÷250E						
600x400	91830AN	9062TR/TN	9002SD/RE	9532/ETN	MT7357PC+ MT7457PC/D	1
M400÷630E						
600x400	91830AN	9062TR/TN	9004S/RE	9532/ETN	MT7457PC+ MT7457PC/D	1

PANNELLI PER MEGATIKER CON MANOVRA ROTANTE

LxA (mm)	Forchettone	Telaio	Piastra	Pannello a serratura	Mostrina	Numero max interrutt.
M160÷250E						
600x400	91830AN	9061TR/TN	9002S/RE	9531/ETN	MT7357PC	1
M400÷630E						
600x400	91830AN	9062TR/TN	9004S/RE	9531/ETN	MT7457PC	1
M630÷1600ES						
600x400			9531P/12E	9531/12ECM		

PANNELLI PER MEGATIKER CON DIFFERENZIALI E MANOVRA ROTANTE

LxA (mm)	Forchettone	Telaio	Piastra	Pannello a serratura	Mostrina	Numero max interrutt.
M160÷250E						
600x400	91830AN	9062TR/TN	9002SD/RE	9532/ETN	MT7357PC+ MT7457PC/D	1
M400÷630E						
600x400	91830AN	9062TR/TN	9004S/RE	9532/ETN	MT7457PC+ MT7457PC/D	1

Articolo PANNELLI PER MEGATIKER CON COMANDO A MOTORE

LxA (mm)	Forchettone	Telaio	Piastra	Pannello a serratura	Numero max interrutt.
M160÷250E					
600x400	91830AN	9061TR/TN	9002S/RE	9531/02ECM	1
M400÷630E					
600x400	91830AN	9062TR/TN	9004S/RE	9531/04ECM	1
M630÷1600ES					
600x400			9531P/12E	9531/12ECM	1

PANNELLI PER MEGATIKER CON DIFFERENZIALI E COMANDO A MOTORE

LxA (mm)	Forchettone	Telaio	Piastra	Pannello a serratura	Numero max interrutt.
M160÷250E					
600x400	91830AN	9062TR/TN	9002SD/RE	9532/02ECM	1
M400÷630E					
600x400	91830AN	9062TR/TN	9004S/RE	9532/04ECM	1

PANNELLI PER MEGATIKER INTERBLOCCATI

LxA (mm)	Forchettone	Telaio	Pannello a serratura	Mostrina
M160÷250E				
600x400	91830AN	9531P/02I	9531/TNEI	MT7357PC (x2)
M400÷630E				
600x400	91830AN	9531P/04I	9531/TNEI	MT7457PC (x2)

PANNELLI PER MEGATIKER INTERBLOCCATI CON COMANDO A MOTORE

LxA (mm)	Forchettone	Telaio	Pannello a serratura
M160÷250E			
600x400	91830AN	9531P/02I	9531/02ECMI
M400÷630E			
600x400	91830AN	9531P/04I	9531/04ECMI

MAS 4000

Pannelli e piastre per esecuzione estraibile con attacchi ANTERIORI e POSTERIORI versione ORIZZONTALI



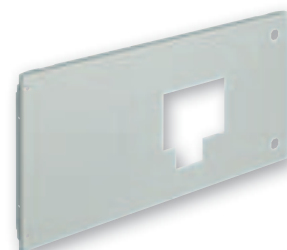
9541P/12E



9541/12E



9541P/02E



9541/02ECM

Articolo	PANNELLI PER MEGATIKER		
LxA (mm)	Piastra	Pannello a serratura	Mostrina
M160÷250E			
600x400	9541P/02E	9541/ETN	MT7357PC+MT7457PC/D
M400÷630E			
600x400	9541P/04RE	9541/04E	MT7457PC+MT7457PC/D
M630÷1600ES			
600x400	9541P/12E	9541/12E	

PANNELLI PER MEGATIKER CON DIFFERENZIALI			
LxA (mm)	Piastra	Pannello a serratura	Mostrina
M160÷250E			
600x400	9541P/02E	9541/ETN	MT7357PC+MT7457PC/D
M400÷630E			
600x400	9541P/04RE	9541/04E	MT7457PC+MT7457PC/D

PANNELLI PER MEGATIKER CON MANOVRA ROTANTE			
LxA (mm)	Piastra	Pannello a serratura	Mostrina
M160÷250E			
600x400	9541P/02E	9541/ETN	MT7357PC+MT7457PC/D
M400÷630E			
600x400	9541P/04RE	9541/04E	MT7457PC+MT7457PC/D
M630÷1600ES			
600x400	9541P/12E	9541/12E	

PANNELLI PER MEGATIKER CON DIFFERENZIALI E MANOVRA ROTANTE			
LxA (mm)	Piastra	Pannello a serratura	Mostrina
M160÷250E			
600x400	9541P/02E	9541/ETN	MT7357PC+MT7457PC/D
M400÷630E			
600x400	9541P/04RE	9541/04E	MT7457PC+MT7457PC/D

Articolo	PANNELLI PER MEGATIKER CON COMANDO A MOTORE	
LxA (mm)	Piastra	Pannello a serratura
M160÷250E		
600x400	9541P/02E	9541/02ECM
M400÷630E		
600x400	9541P/04RE	9541/04ECM
M630÷1600ES		
600x400	9541P/12E	9541/12ECM

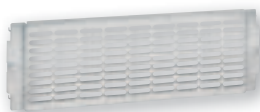
PANNELLI PER MEGATIKER CON DIFFERENZIALI E COMANDO A MOTORE		
LxA (mm)	Piastra	Pannello a serratura
M160÷250E		
600x600	9541P/02E	9541/02ECM
M400÷630E		
600x600	9541P/04RE	9541/04ECM

PANNELLI PER MEGATIKER INTERBLOCCATI					
LxA (mm)	Forchettone	Telaio	Piastra	Pannello a serratura	Mostrina
M160÷250E					
600x400	91830AN (x2)	9541P/02I		9541/TNEI	MT7357PC (x2)
M400÷630E					
600x400	91830AN (x2)	9541P/04I		9541/TNEI	MT7457PC (x2)
M630÷1600ES					
600x400			9541P/12EI	9541/12E (x2)	

PANNELLI PER MEGATIKER INTERBLOCCATI CON COMANDO A MOTORE				
LxA (mm)	Forchettone	Telaio	Piastra	Pannello a serratura
M160÷250E				
600x400	91830AN (x2)	9541P/02I		9541/02ECMI
M400÷630E				
600x400	91830AN (x2)	9541P/04I		9541/04ECMI
M630÷1600ES				
600x400			9541P/12EI	9541/12ECM (x2)

MAS 4000

Piastre, pannelli ciechi e pannelli per aerazione



68860N



9527PL



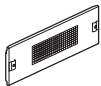
9531

PANNELLI CIECHI PER TUTTE LE STRUTTURE MAS				
Articolo	A vite	A serratura	Altezza (mm)	Larghezza (mm)
1/4 di giro				
9527PL*			50	600
9529PL*			150	600
9530PL*			200	600
9527Q	9527		50	600
9528Q	9528		100	600
9529Q	9529		150	600
9530Q	9530	9530CS	200	600
9533Q	9533N	9533CS	300	600
9531Q	9531	9531CS	400	600
9532Q	9532	9532CS	600	600
9777Q	9777		50	850
9778Q	9778		100	850
9779Q	9779		150	850
9780Q	9780		200	850
9783Q	9783		300	850
9781Q	9781		400	850
9782Q	9782		600	850

* plastica

PANNELLI AREATI PER VENTILAZIONE NATURALE

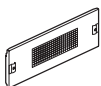
A vite	Altezza (mm)	Larghezza (mm)
9530A	200	600
9780A	200	850



PANNELLI AREATI PER VENTILAZIONE FORZATA

Con motore elettrico 220 / 240V -50/60Hz - 18VA - 160m³/h

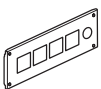
A vite	Altezza (mm)	Larghezza (mm)
9530AV	200	600
9780AV	200	850



PANNELLI PER STRUMENTI DI MISURA (96X96 mm)

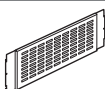
Per 3 amperometri, 1 voltmetro e un commutatore voltmetrico.

	Altezza (mm)	Larghezza (mm)
9530SNC	200	600
9780SNC	200	850



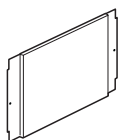
PIASTRE ASOLATE

	Altezza (mm)	Larghezza (mm)
68860N	200	600
68868N	200	850
68864N	400	600



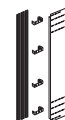
PIASTRE INTERNE IN LAMIERA

	Altezza (mm)	Larghezza (mm)
9540L	200	600
9545L	400	600
9546L	600	600
9554L	1000	850
9543L	400	850
9544L	600	850
9556L	1000	600



Elementi per segregazioni accessibilità anteriore

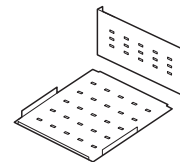
Articolo	HDX - FORME 2B, 3B/4A: KIT SEGREGAZIONE VERTICALE
	Separazione del vano barre (esterno o interno) dalle unità funzionali. Il lato posteriore è in lamiera, quello anteriore è in materiale plastico e permette il passaggio delle bandelle flessibili per l'alimentazione degli interruttori, garantendo l'IP20
91840/SBV	kit segregazione verticale lato barre forma 2B e superiore profondità 350 mm
91845/SBV	kit segregazione verticale lato barre forma 2B e superiore profondità 600 mm



HDX - FORME 2B, 3B/4A: SEGREGAZIONE SUPERIORE BARRE ORIZZONTALI

Per la segregazione delle barre orizzontali che si collegano a colonne adiacenti. I kit hanno altezza 300 mm con prefabbricazione per l'adattamento all'altezza 200 mm

91840/2SBO	kit segregazione barre orizzontali larghezza 250 mm profondità 350 mm
91840/3SBO	kit segregazione barre orizzontali larghezza 350 mm profondità 350 mm
91840/6SBO	kit segregazione barre orizzontali larghezza 600 mm profondità 350 mm
91845/2SBO	kit segregazione barre orizzontali larghezza 250 mm profondità 600 mm
91845/3SBO	kit segregazione barre orizzontali larghezza 350 mm profondità 600 mm
91845/6SBO	kit segregazione barre orizzontali larghezza 600 mm profondità 600 mm



HDX - FORME 2B, 3B/4A: ELEMENTI DI SEPARAZIONE VERTICALE TRA COLONNE

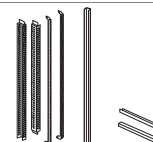
91840/3PSH	pannello per la separazione verticale tra colonne affiancate nelle forme 3A e 4B, altezza 2000mm, profondità 350 mm
91840/6PSH	pannello per la separazione verticale tra colonne affiancate nelle forme 3A e 4B, altezza 2000mm, profondità 600 mm



HDX - FORME 2B, 3B/4A PIASTRONI FUNZIONALI

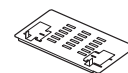
Da utilizzare al posto dei piastroni funzionali 91831A per ricavare un vano barre interno in armadi larghi 850 mm, necessario alla realizzazione delle forme di segregazione ad accesso anteriore.

	Profondità (LXA) (mm)
91840/8MH	350
91845/8MH	600



HDX - FORME 3B/4A: RIPIANI SEPARATORI ORIZZONTALI

91840/SS	setto separatore tra le piastre degli interruttori (largh. 600 mm)
91840/SSE	setto separatore base/tetto (largh. 600 mm)



HDX - FORME 3B/4A: CHIUSURA LATERALE

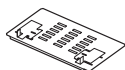
91840/2SL	chiusura laterale e uscita cavi forma 3B/4A altezza 200 mm
91840/3SL	chiusura laterale e uscita cavi forma 3B/4A altezza 300 mm
91840/4SL	chiusura laterale e uscita cavi forma 3B/4A altezza 400 mm
91840/K12	chiusura laterale e uscita cavi forma 3B/4A per MEGATIKER M630/1600



MAS 4000

Elementi per segregazioni accessibilità posteriore

Articolo	HDX - FORME 2A, 3A, 3B E 4B: RIPIANI SEPARATORI ORIZZONTALI
91840/SS*	setto separatore tra le piastre degli interruttori (largh. 600 mm)
91840/SSE	setto separatore base/tetto (largh. 600 mm)
91855/SS	setto separatore tra le piastre degli interruttori (largh. 850 mm)
91855/SSE	setto separatore base/tetto (largh. 850 mm)



* per la forma 2A solo dove necessario

HDX - FORMA 3B: ELEMENTI DI SEPARAZIONE VERTICALI ENTRATE/USCITE

Per la segregazione delle barre verticali con l'alimentazione ai terminali d'ingresso degli interruttori dalle uscite di questi ultimi

91850/6SV	kit per la separazione verticale tra le entrate e le uscite nella forma 3A, altezza 2000 mm, profondità 600 mm
91850/8SV	kit per la separazione verticale tra le entrate e le uscite nella forma 3A, altezza 2000 mm, profondità 850 mm



HDX - FORMA 3B: ELEMENTI ADATTABILI DI SEPARAZIONE INGRESSO/USCITA INTERRUOTORE

Per la separazione tra i terminali d'ingresso e d'uscita degli interruttori. Gli elementi sono pretranciati per adattarsi alle profondità degli stessi e si fissano sui kit 91850/...S

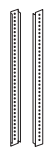
91850/2SE	kit separazione verticale entrata/uscita interruttore altezza 200 mm
91850/3SE	kit separazione verticale entrata/uscita interruttore altezza 300 mm
91850/4SE	kit separazione verticale entrata/uscita interruttore altezza 400 mm



HDX - FORME 3A, 3B E 4B: ELEMENTI DI SEPARAZIONE VERTICALE

Altezza (mm)

91850/CF	coppia lastre di separazione tra montanti e piastroni funzionali in armadi alt. 2000 mm per forma 3A e 4B
----------	---



HDX - FORME 3A, 3B E 4B: ELEMENTI DI SEPARAZIONE VERTICALE

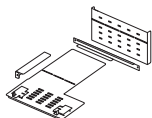
91840/3PSH	pannello per la separazione verticale tra colonne affiancate nelle forme 3A e 4B, altezza 2000mm, profondità 350 mm
91840/6PSH	pannello per la separazione verticale tra colonne affiancate nelle forme 3A e 4B, altezza 2000mm, profondità 600 mm



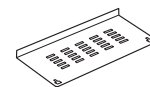
HDX - FORME 3A, 3B E 4B: SEGREGAZIONE ORIZZONTALE OMNIBUS

Per la segregazione dell'attraversamento orizzontale superiore delle sbarre nella colonna

91850/6CS	chiusura superiore per omnibus in armadi con profondità 600 mm
91850/8CS	chiusura superiore per omnibus in armadi con profondità 850 mm



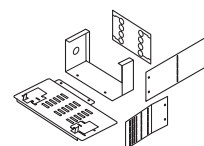
Articolo	HDX - FORME 4B: SEGREGAZIONE DI FONDO VANO BARRE
91850/6SF	ripiano di chiusura fondo barre in armadi con profondità 600 mm
91850/8SF	ripiano di chiusura fondo barre in armadi con profondità 850 mm



HDX - FORMA 4B: CELLE PER SEGREGAZIONE INTERRUOTTORI

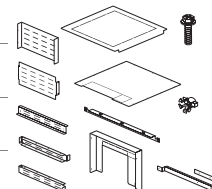
La cella va scelta in base all'altezza della piastra sulla quale sarà montato l'interruttore

91850/2CE	cella segregazione alt. 200mm
91850/3CE	cella segregazione alt. 300mm
91850/4CE	cella segregazione alt. 400mm



HDX - FORMA 4B: CELLE PER SEGREGAZIONE MEGABREAK

91851/KF2	kit di segregazione MEGABREAK frame 1 forma 2
91851/KF4	kit di segregazione MEGABREAK frame 1 forma 3 e 4
91852/KF2	kit di segregazione MEGABREAK frame 2 forma 2
91852/KF4	kit di segregazione MEGABREAK frame 2 forma 3 e 4



HDX - FORMA 4B: PRORUNGHE CELLE PER SEGREGAZIONE GENERICHE

Da utilizzare nel caso di prolungamento dei moduli di uscita degli interruttori

91850/2EP	elemento di prolunga per cella segregazione alt. 200mm, prof. 850 mm
91850/3EP	elemento di prolunga per cella segregazione alt. 300mm, prof. 850 mm
91850/4EP	elemento di prolunga per cella segregazione alt. 400mm, prof. 850 mm



HDX - FORMA 4B: CELLE VUOTE

Segregazione del lato barre dove non sia previsto il montaggio di una normale cella di segregazione

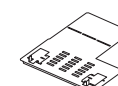
91850/6CV	cella segregazione vuota altezza 200 mm profondità 600 mm
91850/8CV	cella segregazione vuota altezza 200 mm profondità 850 mm



HDX - FORMA 4B: TESTATA DI CHIUSURA CELLE DI SEGREGAZIONE

Da utilizzare per la chiusura superiore della cella di segregazione

91850/CT	chiusura superiore per celle di segregazione
----------	--



HDX - FORMA 4B: CHIUSURA POSTERIORE

Da utilizzare per la chiusura posteriore della cella di segregazione

91850/CP	chiusura posteriore lato vano barre altezza 2000 mm
----------	---

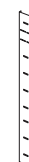
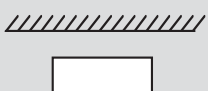
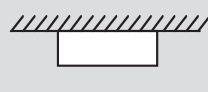
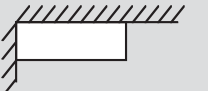
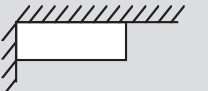


TABELLE POTENZA DISSIPATA

POTENZA DISSIPATA IN WATT DEGLI ARMADI HDX

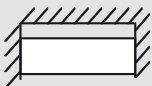
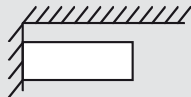
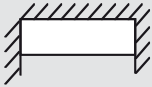
$\Delta\theta$ per K

LxAxP (mm)	IP30						IP65					
	15	20	25	30	35	40	15	20	25	30	35	40
 600x2000x350	167	249	353	456	548	646	156	215	325	386	467	547
600x2000x600	276	359	438	557	659	788	263	340	419	528	639	759
600x2000x850	352	428	512	641	788	909	348	419	501	627	755	891
850x2000x350	283	356	441	552	672	791	172	246	386	481	583	691
850x2000x600	302	413	512	641	773	916	286	398	465	579	701	813
850x2000x850	366	441	582	722	861	1019	352	428	546	683	829	973
350x2000x350	97	163	272	389	488	589	84	158	258	365	472	571
350x2000x600	170	236	341	442	531	640	159	224	338	429	519	621
350x2000x850	278	337	428	539	662	781	265	329	415	526	649	768
 600x2200x350	179	261	366	461	561	660	181	229	341	398	471	559
600x2200x600	281	372	462	581	702	832	286	392	431	540	651	772
600x2200x850	368	442	528	668	793	943	362	431	519	641	767	909
850x2200x350	297	361	471	591	712	849	186	259	397	492	599	709
850x2200x600	311	426	532	663	806	946	298	412	477	588	715	823
850x2200x850	376	459	620	779	944	1102	369	442	558	697	842	986
350x2200x350	105	171	282	396	496	595	92	163	269	384	481	585
350x2200x600	182	245	360	452	551	649	170	234	351	442	530	637
350x2200x850	288	348	461	578	702	833	276	337	448	559	687	795
 600x2000x350	159	237	335	433	521	614	148	204	309	367	444	520
600x2000x600	262	341	416	529	626	749	250	323	398	502	607	721
600x2000x850	334	407	486	609	749	864	331	398	476	596	717	846
850x2000x350	269	338	419	524	638	751	163	234	367	457	554	656
850x2000x600	287	392	486	609	734	870	272	378	442	550	666	772
850x2000x850	348	419	553	686	818	968	334	407	519	649	788	924
350x2000x350	92	155	258	370	464	560	80	150	245	347	448	542
350x2000x600	162	224	324	420	504	608	151	213	321	408	493	590
350x2000x850	264	320	407	512	629	742	252	313	394	500	617	730
600x2200x350	170	248	348	438	533	627	172	218	324	378	447	531
600x2200x600	267	353	439	552	667	790	272	372	409	513	618	733
600x2200x850	350	420	502	635	753	896	344	409	493	609	729	864
850x2200x350	282	343	447	561	676	807	177	246	377	467	569	674
850x2200x600	295	405	505	630	766	899	283	391	453	559	679	782
850x2200x850	357	436	589	740	897	1047	351	420	530	662	800	937
350x2200x350	100	162	268	376	471	565	87	155	256	365	457	556
350x2200x600	173	233	342	429	523	617	162	222	333	420	504	605
350x2200x850	274	331	438	549	667	791	262	320	426	531	653	755
 600x2000x350	151	225	319	412	495	583	141	194	293	348	421	494
600x2000x600	249	324	395	503	595	711	237	307	378	477	577	685
600x2000x850	318	386	462	579	711	820	314	378	452	566	681	804
850x2000x350	255	321	398	498	606	714	155	222	348	434	526	624
850x2000x600	273	373	462	579	698	827	258	359	420	523	633	734
850x2000x850	330	398	525	652	777	920	318	386	493	616	748	878
350x2000x350	87,5	147	245	351	440	532	75,8	143	233	329	426	515
350x2000x600	153	213	308	399	479	578	143	202	305	387	468	560
350x2000x850	251	304	386	486	597	705	239	297	375	475	586	693
600x2200x350	162	236	330	416	506	596	163	207	308	359	425	504
600x2200x600	254	336	417	524	634	751	258	354	389	487	588	697
600x2200x850	332	399	477	603	716	851	327	389	468	579	692	820
850x2200x350	268	326	425	533	643	766	168	234	358	444	541	640
850x2200x600	281	384	480	598	727	854	269	372	430	531	645	743
850x2200x850	339	414	560	703	852	995	333	399	504	629	760	890
350x2200x350	94,8	154	255	357	448	537	83	147	243	347	434	528
350x2200x600	164	221	325	408	497	586	153	211	317	399	478	575
350x2200x850	260	314	416	522	634	752	249	304	404	504	620	717

POTENZA DISSIPATA IN WATT DEGLI ARMADI HDX

Δθ per K

LxAxP (mm)	IP30						IP65					
	15	20	25	30	35	40	15	20	25	30	35	40
600x2000x350	143	213	303	391	470	554	134	184	279	331	400	469
600x2000x600	237	308	376	478	565	676	225	292	359	453	548	651
600x2000x850	302	367	439	550	676	779	298	359	430	538	647	764
850x2000x350	243	305	378	473	576	678	147	211	331	412	500	592
850x2000x600	259	354	439	550	663	785	245	341	399	496	601	697
850x2000x850	314	378	499	619	738	874	302	367	468	586	711	834
350x2000x350	83,2	140	233	334	418	505	72	135	221	313	405	490
350x2000x600	146	202	292	379	455	549	136	192	290	368	445	532
350x2000x850	238	289	367	462	568	670	227	282	356	451	556	658
600x2200x350	153	224	314	395	481	566	155	196	292	341	404	479
600x2200x600	241	319	396	498	602	713	245	336	370	463	558	662
600x2200x850	316	379	453	573	680	809	310	370	445	550	658	779
850x2200x350	255	310	404	507	610	728	159	222	340	422	514	608
850x2200x600	267	365	456	568	691	811	255	353	409	504	613	706
850x2200x850	322	394	532	668	809	945	316	379	478	598	722	845
350x2200x350	90	147	242	340	425	510	78,9	140	231	329	412	502
350x2200x600	156	210	309	388	472	556	146	201	301	379	454	546
350x2200x850	247	298	395	496	602	714	237	289	384	479	589	682
600x2000x350	155	231	328	424	509	601	145	200	302	359	434	508
600x2000x600	257	334	407	518	613	733	244	316	389	491	594	706
600x2000x850	327	398	476	596	733	845	323	389	466	583	702	828
850x2000x350	263	331	410	513	625	735	160	229	359	447	542	642
850x2000x600	281	384	476	596	719	851	266	370	432	538	652	756
850x2000x850	340	410	541	671	800	947	327	398	508	635	771	904
350x2000x350	90,2	152	253	362	454	548	78,1	147	240	339	439	531
350x2000x600	158	219	317	411	494	595	148	208	314	399	482	577
350x2000x850	258	313	398	501	615	726	246	306	386	489	603	714
600x2200x350	166	243	340	429	521	614	168	213	317	370	438	520
600x2200x600	261	346	429	540	653	773	266	364	401	502	605	718
600x2200x850	342	411	491	621	737	877	337	401	482	596	713	845
850x2200x350	276	336	438	549	662	789	173	241	369	457	557	659
850x2200x600	289	396	495	616	749	879	277	383	443	547	665	765
850x2200x850	350	427	576	724	878	1024	343	411	519	648	783	917
350x2200x350	97,6	159	262	368	461	553	85,5	152	250	357	447	544
350x2200x600	169	228	335	420	512	603	158	218	326	411	493	592
350x2200x850	268	323	429	537	653	774	257	313	416	520	639	739
600x2000x350	147	220	312	403	484	570	138	190	287	341	412	483
600x2000x600	244	317	387	492	582	696	232	300	370	466	564	670
600x2000x850	311	378	452	566	696	803	307	370	442	554	667	787
850x2000x350	250	314	389	487	593	699	152	217	341	425	515	610
850x2000x600	267	365	452	566	683	809	253	351	411	511	619	718
850x2000x850	323	389	514	638	760	900	311	378	482	603	732	859
350x2000x350	86	144	240	344	431	520	74	140	228	322	417	504
350x2000x600	150	208	301	390	469	565	140	198	298	379	458	548
350x2000x850	246	298	378	476	585	690	234	291	366	465	573	678
600x2200x350	158	230	323	407	495	583	160	202	301	351	416	494
600x2200x600	248	329	408	513	620	735	253	346	381	477	575	682
600x2200x850	325	390	466	590	700	833	320	381	458	566	677	803
850x2200x350	262	319	416	522	629	750	164	229	351	434	529	626
850x2200x600	275	376	470	585	712	835	263	364	421	519	631	727
850x2200x850	332	405	548	688	834	973	326	390	493	616	744	871
350x2200x350	93	151	249	350	438	525	81	144	238	339	425	517
350x2200x600	161	216	318	399	487	573	150	207	310	390	468	563
350x2200x850	254	307	407	510	620	736	244	298	396	494	607	702



BTicino SpA
Viale Borri, 231
21100 Varese - Italy
www.bticino.it
www.bticino.com



Per documentazione tecnica, informazioni di carattere commerciale e sulla rete dei centri di assistenza tecnica.

Numero attivo dal lunedì al venerdì dalle 8.30 alle 18.30
Al di fuori di questi orari è possibile inviare richieste tramite i contatti del sito web.
La richiesta sarà presa in carico e verrà dato riscontro il più presto possibile.

AD-ITTF14C - Edizione 4/2014

ORGANIZZAZIONE DI VENDITA E CONSULENZA TECNICA

Piemonte • Valle d'Aosta • Liguria

UFFICIO REGIONALE
10098 RIVOLI (TO)
c/o PRISMA 88 - C.so Susa, 242
Tel. Q 011/9502611
Fax 011/9502666

Lombardia

UFFICIO REGIONALE
20154 MILANO
Via Messina, 38
Tel. Q 02/3480600
Fax 02/3480610

Veneto Occidentale • Trentino Alto Adige

UFFICIO REGIONALE
37047 SAN BONIFACIO (VR)
JJ CONSULTING Sas
Loc. Crosaron Villabella 18
c/o Soavecenter
Tel. 045/7612497
Fax 045/6104507

Veneto Orientale • Friuli Venezia Giulia

UFFICIO REGIONALE
35127 CAMIN - PADOVA
Via Vigonovese, 50
Tel. Q 049/8993011
Fax 049/8993066

Emilia Romagna • RSM • Marche

UFFICIO REGIONALE
40069 ZOLA PREDOSA (BO)
Via Nannetti, 5/A
Tel. Q 051/6189911
Fax 051/6189999

UFFICIO REGIONALE
60019 SENIGALLIA (AN)
Via Corvi, 18
Tel. Q 071/668248
Fax 071/668192

Abruzzo • Molise • Puglia • Basilicata

UFFICIO REGIONALE
70026 MODUGNO (BA)
Via Paradiso, 33/G
Tel. Q 080/5352768
Fax 080/5321890

Toscana • Umbria

UFFICIO REGIONALE
50136 FIRENZE
Via Aretina, 265/267
Tel. Q 055/6557219
Fax 055/6557221

Lazio • Calabria • Campania

UFFICIO REGIONALE
00153 ROMA
Viale della Piramide Cestia, 1
pal. C - 4° piano - int. 15/16
Tel. Q 06/5783495
Fax 06/5782117

UFFICIO REGIONALE
80040 S. MARIA LA BRUNA
TORRE DEL GRECO (NA)
Via dell'Industria, 22
Tel. Q 081/8479500
Fax 081/8479510

Sicilia

UFFICIO REGIONALE
95125 CATANIA
Via Louis Braille, 7
Tel. Q 095/7178883
Fax 095/7179242

Sardegna

UFFICIO REGIONALE
09121 CAGLIARI
c/o centro Commerciale I MULINI
Piano Primo int. 1
Via Piero della Francesca, 3
Località Su Planu
Tel. Q 070/541356
Fax 070/541146

BTicino S.p.A. si riserva il diritto di variare in qualsiasi momento i contenuti del presente stampato e di comunicare, in qualsiasi forma e modalità, i cambiamenti apportati.

bticino

A Group brand | **legrand**