



Lighting control

Stand alone base

Soluzioni per la gestione dell'illuminazione.

La soluzione **STAND ALONE - BASE** è l'ideale per la gestione dell'illuminazione in piccoli impianti o ambienti singoli. L'offerta è caratterizzata da prodotti che funzionano singolarmente.




A5751N

AM5752

HC4431N

HS4432

KG16

KW16

KM17SL

L4432

NT4431N

Articolo	SENSORI STANDARD
A5751N	Màtix Magic - Interruttore IR passivi - uscita rele 2A resistivi / 2A induttivi - 230V a.c. - 200W - colore avorio
AM5751N	Màtix - Interruttore IR passivi - uscita rele 2A resistivi / 2A induttivi - 230V a.c. - 200W - colore bianco
A5752	Matix Magic - Interruttore IR passivi 500W - uscita a rele 6A resistivi / 2A induttivi - 230V a.c. - selettore 0-A-I - colore avorio
AM5752	Màtix - Interruttore IR passivi 500W - uscita a rele 6A resistivi / 2A induttivi - 230V a.c. - selettore 0-A-I - colore avorio
HC4431N	Axolute - Interruttore IR passivi 200W - uscita relè 2A resistivo / 2A induttivo - 230 Vac - tech 1M colore tech
HD4431N	Axolute - Interruttore IR passivi 200W - uscita relè 2A resistivo / 2A induttivo - 230 Vac - tech 1M colore bianco
HS4431N	Axolute - Interruttore IR passivi 200W - uscita relè 2A resistivo / 2A induttivo - 230 Vac - tech 1M colore antracite
HC4432	Axolute - interruttore IR passivi 500W - uscita a relè 6A resistivo / 2A induttivo - 230 Vac - selettore 0-A-I - 2M colore tech
HD4432	Axolute - interruttore IR passivi 500W - uscita a relè 6A resistivo / 2A induttivo - 230 Vac - selettore 0-A-I - 2M colore Bianco
HS4432	Axolute - interruttore IR passivi 500W - uscita a relè 6A resistivo / 2A induttivo - 230 Vac - selettore 0-A-I - 2M colore antracite

Articolo	SENSORI AVANZATI
KG16	Living NOW - Cover per interruttore IR art. K4431 - 1 modulo, Nera
KM16	Living NOW - Cover per interruttore IR art. K4431 - 1 modulo, Sabbia
KW17	Living NOW - Cover per interruttore IR art. K4431 - 2 modulo, Bianca
KG17	Living NOW - Cover per interruttore IR art. K4431 - 2 modulo, Nera
KM17	Living NOW - Cover per interruttore IR art. K4431 - 2 modulo, Sabbia
KW16	Living NOW - Cover per interruttore IR art. K4431 - 1 modulo, Bianca
KG17SL	Living NOW - Cover per interruttore IR art. K4430 (versione con selettore) - 2 moduli, Nera
KM17SL	Living NOW - Cover per interruttore IR art. K4430 (versione con selettore) - 2 moduli, Sabbia
KW17SL	Living NOW - Cover per interruttore IR art. K4430 (versione con selettore) - 2 moduli, Nera
L4432	Living Int. - interruttore IR passivi 500W - uscita a rele 6A res / 2A ind - 230 Vac - selettore 0-A-I - 2M colore Antracite
N4432	Living Int. - interruttore IR passivi 500W - uscita a rele 6A res / 2A ind - 230 Vac - selettore 0-A-I - 2M colore Bianco
NT4432	Living Int. - interruttore IR passivi 500W - uscita a rele 6A res / 2A ind - 230 Vac - selettore 0-A-I - 2M colore Tech
L4431N	Living Int. - interruttore IR passivi - uscita rele 2A res / 2A ind - 230 Vac - 200W - 1M colore Antracite
N4431N	Living Int. - interruttore IR passivi - uscita rele 2A res / 2A ind - 230 Vac - 200W - 1M colore Bianco
NT4431N	Living Int. - interruttore IR passivi - uscita rele 2A res / 2A ind - 230 Vac - 200W - 1M colore Tech

Lighting control – Stand Alone Base

sensori standard



BMSA1104



BMSA1204



BMSA1205



N4434N



BMSA1105

Articolo

PER AREE DI PASSAGGIO INTERNE (corridoi, toilets, scale, ripostigli...)

<p>BMSA1104</p>	<p>Switch Sensor ad infrarosso passivo, per il rilevamento del movimento e del livello di illuminamento, tecnologia "Zero Crossing", gestione ON/OFF del carico, installazione a parete o a soffitto, grado di protezione IP42, connessione a morsetti a vite, area di copertura di larghezza 6 m per 140° e profondità di campo di 8 m per un'altezza di installazione di 2.5 m, altezza massima di installazione di 6 m, alimentazione 240 V a.c., 50/60 Hz, carico massimo di 4.3 A a 230 V a.c., regolazione tramite trimmer del livello di illuminamento da 10 lux a 1275 lux e del tempo di ritardo da 10 s a 10 min</p>
<p>BMSA1204</p>	<p>Switch Sensor da incasso PIR. Switch Sensor ad infrarosso passivo, per il rilevamento del movimento e del livello di illuminamento, tecnologia "Zero Crossing", gestione ON/OFF del carico, installazione ad incasso nel soffitto tramite molle o scatola da incasso, grado di protezione IP41, connessione a morsetti a vite, area di copertura circolare di diametro 8 m per un'altezza di installazione di 2.5 m, altezza massima di installazione di 6 m, alimentazione 240 Va.c., 50/60 Hz, carico massimo di 4.3 A a 230 Va.c., regolazione tramite trimmer del livello di illuminamento da 10 lux a 1275 lux e del tempo di ritardo da 10 s a 10 min.</p>
<p>BMSA1205</p>	<p>Switch Sensor da incasso PIR. Switch Sensor ad infrarosso passivo, per il rilevamento del movimento e del livello di illuminamento, tecnologia "Zero Crossing", gestione ON/OFF del carico, installazione superficiale a soffitto, grado di protezione IP20, connessione a morsetti a vite, area di copertura circolare di diametro 8 m per un'altezza di installazione di 2.5 m, altezza massima di installazione di 6 m, alimentazione 240 Va.c., 50/60 Hz, carico massimo di 4.3 A a 230 Va.c., regolazione tramite trimmer del livello di illuminamento da 10 lux a 1275 lux e del tempo di ritardo da 10 s a 10 min.</p>
<p>HD4434 HC4434 HS4434 N4434N NT4434N L4434N AM5434</p>	<p>Green Switch ad infrarossi passivi, adatto per il rilevamento del movimento e del livello di illuminamento, tecnologia "Zero Crossing", gestione ON/OFF del carico, installazione ad incasso in serie civile (Axolute, LivingLight o Matic), dimensioni 2 moduli, grado di protezione IP20, connessione a morsetti a vite, area di copertura frontale di 8m per un'ampiezza di 180° ad un'altezza di installazione di 1.2 m, altezza massima di installazione di 1.2 m, alimentazione 100-240 V a.c., 50/60 Hz, carico massimo di 1.7 A a 230 V a.c., regolazione tramite telecomando del livello di illuminamento da 5 lux a 1275 lux e del tempo di ritardo da 5 s a 59 min tramite telecomando di configurazione ref. BMS04003 o 0 882 40.</p>

Articolo

PER AREE DI PASSAGGIO ESTERNE (parcheggi, corselli, box...)

<p>BMSA1105</p>	<p>Switch Sensor ad infrarosso passivo, per il rilevamento del movimento e del livello di illuminamento, tecnologia "Zero Crossing", gestione ON/OFF del carico, installazione a parete o a soffitto, grado di protezione IP55, connessione a morsetti a vite, area di copertura di larghezza 8 m per 360° e profondità di campo di 8 m per un'altezza di installazione di 2.5 m, altezza massima di installazione di 6 m, alimentazione 240 V a.c., 50/60 Hz, carico massimo di 4.3 A a 230 V a.c., regolazione tramite trimmer del livello di illuminamento da 10 lux a 1275 lux e del tempo di ritardo da 10 s a 10 min.</p>
------------------------	---

Lighting control – Stand Alone Base

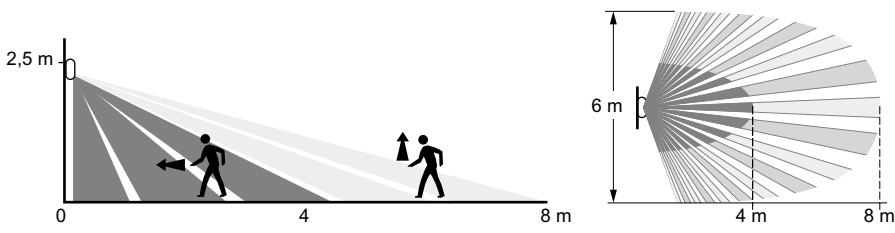
tabelle di scelta rapida



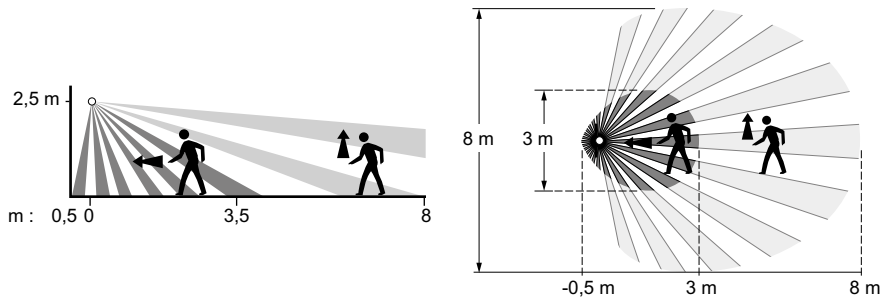
SWITCH SENSOR	BMSA1104	BMSA1204	BMSA1205	BMSA1105	...4434...5434..
INSTALLAZIONE	Parete	Ad incasso nel soffitto	Superficiale a soffitto	Parete/soffitto	Ad incasso
GESTIONE CARICO	ON/OFF	ON/OFF	ON/OFF	ON/OFF	ON/OFF
TIPOLOGIA DI FUNZIONAMENTO	AUTO	AUTO	AUTO	AUTO	AUTO/ECO/WALKTHROUGH
TECNOLOGIA	PIR	PIR	PIR	PIR	PIR
ALIMENTAZIONE	240 Va.c. – 50/60 Hz	240 Va.c. – 50/60 Hz	240 Va.c. – 50/60 Hz	240 Va.c. – 50/60 Hz	100/240 V a.c. - 50/60 Hz
GRADO DI PROTEZIONE	IP42	IP41	IP20	IP55	IP20
AREA DI COPERTURA A 2,5 m	8 m	8 m	8 m	8 m	8 m x 6 m a 1,2 m
LIVELLO ILLUMINAMENTO	10 – 1275 lux	10 – 1275 lux	10 – 1275 lux	10 – 1275 lux	20 - 1275 lux
TEMPO DI RITARDO	10 sec – 10 min	10 sec – 10 min	10 sec – 10 min	10 sec – 10 min	30 sec - 59 min
REGOLAZIONI DI FABBRICA	1275 lux – 10 sec	1275 lux – 10 sec	1275 lux – 10 sec	1275 lux – 10 sec	300 lux - 15 min
TRIMMER	Si	Si	Si	Si	No
TELECOMANDO	No	No	No	No	Si
CARICHI A 230 V a.c.					
Incandescenza/Alogene	1000 W – 4,3 A	1000 W – 4,3 A	1000 W – 4,3 A	1000 W – 4,3 A	400 VA – 1,7A
Fluorescenti lineari	5 x (2x36W) – 2,1 A	5 x (2x36W) – 2,1 A	5 x (2x36W) – 2,1 A	5 x (2x36W) – 2,1 A	-
Fluorescenti compatte	250 VA – 1,1 A	250 VA – 1,1 A	250 VA – 1,1 A	250 VA – 1,1 A	-
Lampade con trasformatore elettronico	250 VA – 1,1 A	250 VA – 1,1 A	250 VA – 1,1 A	250 VA – 1,1 A	400 VA – 1,7A
Lampade con trasformatore ferromagnetico					
Lampade LED	250 VA – 1,1 A	250 VA – 1,1 A	250 VA – 1,1 A	250 VA – 1,1 A	400 VA – 1,7A
Contattori					-

Lighting control – Stand Alone Base

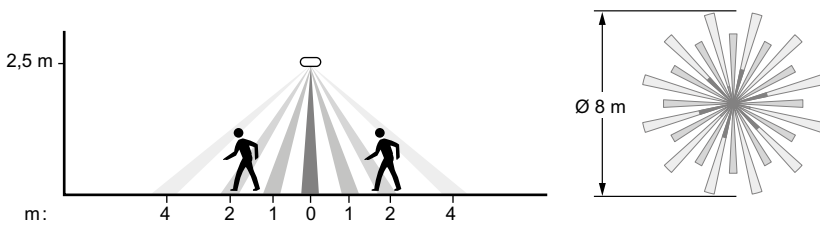
area di copertura art. BMSA1104



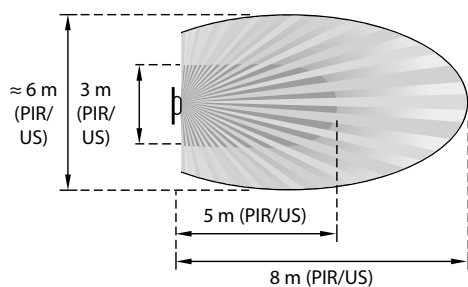
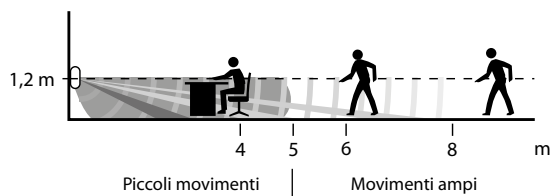
Area di copertura art. BMSA1105



Area di copertura art. BMSA1204/1205

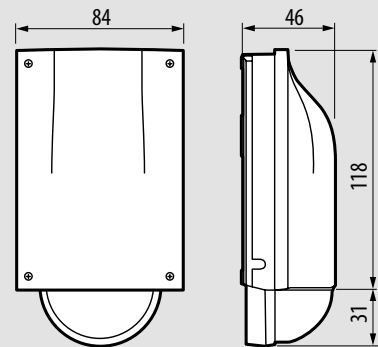


Area di copertura art. HD/HC/HS4434 - L/N/NT4434N - AM5434



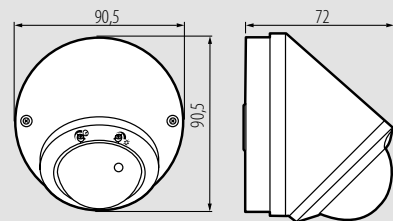
Dati dimensionali

BMSA1104

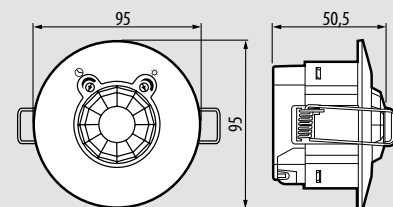


Con coperchio di protezione

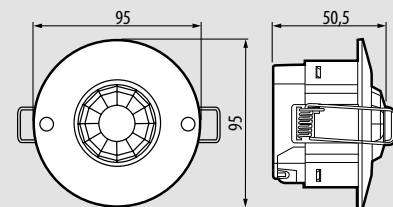
BMSA1105



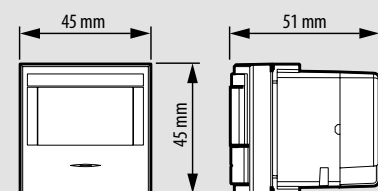
BMSA1204



BMSA1205



HD/HC/HS4434 - L/N/NT4434N - AM5434




BMSA2202

HD4433

Articolo

PER AREE DI LAVORO INTERNE
 (uffici singoli, corridoi, sale riunioni, open space...)

BMSA2202	Switch Sensor a doppia tecnologia, infrarosso passivo e ultrasuoni, per il rilevamento della presenza e del livello di illuminamento, tecnologia "Zero Crossing", gestione ON/OFF del carico, installazione ad incasso nel soffitto tramite molle o scatola da incasso, installazione superficiale tramite scatola da installazione superficiale LG-048875, grado di protezione IP20, connessione a morsetti ad innesto rapido, area di copertura dell'infrarosso di diametro 8m ad un'altezza di installazione di 2.5 m, area di copertura dell'ultrasuoni di diametro 11 m (95 mq) per un'altezza di installazione di 2.5 m, altezza massima di installazione di 6 m, alimentazione 100-240 V a.c. 50/60 Hz, carico massimo di 8.5 A a 230 V a.c., regolazione tramite telecomando mono/bidirezionale (BMSO4003 e 0 882 40) del livello di illuminamento da 1 lux a 1275 lux, del tempo di ritardo da 0 s a 60 min e dei principali parametri di funzionamento, possibilità di collegamento di un pulsante esterno
-----------------	--

Articolo

PER AREE DI LAVORO INTERNE
 (uffici singoli, corridoi, sale riunioni, open space...)

BMSA2204	Switch Sensor ad infrarosso passivo con lente di rilevazione ad alta densità, per il rilevamento del movimento e del livello di illuminamento, tecnologia "Zero Crossing", gestione ON/OFF del carico, installazione ad incasso nel soffitto tramite molle o scatola da incasso, installazione superficiale tramite scatola da installazione superficiale LG-048874, grado di protezione IP20, alimentazione 100-240 V a.c. 50/60 Hz, carico massimo di 8.5 A a 230 V a.c., possibilità di gestione di un carico HVAC, regolazione tramite telecomando mono/bidirezionale (BMSO4003 e 0 882 40) del livello di illuminamento da 1 lux a 1000 lux, del tempo di ritardo da 2 s a 60 min e dei principali parametri di funzionamento, possibilità di collegamento di un pulsante esterno
HD4433 HC4433 HS4433 N4433N NT4433N L4433N AM5433	Green Switch a doppia tecnologia: infrarossi passivi ed ultrasuoni, adatto per il rilevamento della presenza e del livello di illuminamento, tecnologia "Zero Crossing", gestione ON/OFF del carico, installazione ad incasso in serie civile (Axolute, LivingLight o Matix), dimensioni 2 moduli, grado di protezione IP20, connessione a morsetti a vite, area di copertura frontale di 8m per un'ampiezza di 180° ad un'altezza di installazione di 1.2 m, altezza massima di installazione di 1.2 m, alimentazione 100-240 V a.c., 50/60 Hz, carico massimo di 8.5 A a 230 V a.c., regolazione tramite telecomando del livello di illuminamento da 5 lux a 1275 lux e del tempo di ritardo da 5 s a 59 min tramite telecomando di configurazione ref. BMSO4003 o 0 882 40

Lighting control – Stand Alone Base

sensori avanzati



BMSA2205



BMSA2103



BMSA2208



K4431



K4432



K4430

Articolo	PER AREE DI PASSAGGIO INTERNE (corridoi, atri...)
BMSA2205	Switch Sensor da incasso PIR, per centro corridoio. Switch Sensor ad infrarosso passivo, per il rilevamento del movimento e del livello di illuminamento, tecnologia "Zero Crossing", gestione ON/OFF del carico, installazione ad incasso nel soffitto tramite molle o scatola da incasso, installazione superficiale tramite scatola da installazione superficiale LG-048875, grado di protezione IP20, connessione a morsetti ad innesto rapido, area di copertura orizzontale di 30 m, 15 m frontale e 15m retrostante per un'altezza di installazione di 2.5 m, alimentazione 100-240 Va.c., 50/60 Hz, carico massimo di 8.5 A a 230 Va.c., regolazione tramite telecomando mono/bidirezionale (BMS04003 e 0 882 40) del livello di illuminamento da 5 lux a 1275 lux e del tempo di ritardo da 5 s a 60 min

Articolo	PER AREE ESTERNE O APPLICAZIONI PARTICOLARI (parcheggi aperti, palestre, magazzini...)
BMSA2103	Switch Sensor ad infrarosso passivo multirilevazione, dotato di lente frontale e lente sottostante, adatto al rilevamento del movimento e del livello di illuminamento, tecnologia "Zero Crossing", gestione ON/OFF del carico, installazione superficiale a parete o plafone, grado di protezione IP55, connessione a morsetti ad innesto rapido, area di copertura sottostante di diametro 4 m e frontale di 18 m ad un'altezza di installazione di 2.5 m, altezza massima di installazione di 9 m, alimentazione 100-240 V a.c., 50/60 Hz, carico massimo di 8.5 A a 230 V a.c., regolazione tramite telecomando di configurazione ref. BMS04003 o 0 882 40 del livello di illuminamento da 5 lux a 1275 lux e del tempo di ritardo da 5 s a 59 min
BMSA2208	Switch Sensor ad infrarosso passivo per alti soffitti, adatto al rilevamento del movimento e del livello di illuminamento, tecnologia "Zero Crossing", gestione ON/OFF del carico, installazione superficiale a plafone, grado di protezione IP55 (IP66 utilizzando l'apposito connettore), connessione a morsetti ad innesto rapido, area di copertura circolare di diametro 20 m ad un'altezza di installazione di 9 m, altezza massima di installazione di 9 m, alimentazione 100-240 V a.c., 50/60 Hz, carico massimo di 8.5 A a 230 V a.c., regolazione tramite telecomando di configurazione ref. BMS04003 o 0 882 40 del livello di illuminamento da 5 lux a 1275 lux e del tempo di ritardo da 5 s a 59 min

Articolo	INTERRUTTORI IR
K4431*	interruttore con sensore di movimento a raggi infrarossi passivi adatto per tutti i tipi di carico comprese lampade LED - 3 fili - circuito crepuscolare a soglia variabile con possibilità di esclusione - circuito di temporizzazione per ritardo spegnimento regolabile da 30 secondi a 10 minuti - alimentazione 230 Va.c. - 1 modulo
K4432*	Interruttore con sensore di movimento a raggi infrarossi passivi adatto per tutti i tipi di carico comprese lampade LED - 3 fili - circuito crepuscolare a soglia variabile con possibilità di esclusione - circuito di temporizzazione per ritardo spegnimento regolabile da 10 secondi a 10 minuti - alimentazione 230 Va.c. - 2 moduli
K4430*	interruttore con sensore di movimento a raggi infrarossi passivi adatto per tutti i tipi di carico comprese lampade LED - 2 fili - circuito crepuscolare a soglia variabile con possibilità di esclusione - circuito di temporizzazione per ritardo spegnimento regolabile da 10 secondi a 10 minuti - È dotato di selettore per il tipo di funzionamento ON - AUTO - OFF. È possibile scegliere tra due tipi di configurazione: 1) selettore a vista (montare selettore fornito a corredo e utilizzare la cover art. ...175L). 2) selettore nascosto (non montare selettore fornito a corredo e utilizzare la cover art. ...17) - alimentazione 230 Va.c. - 2 moduli

* Dispositivi Living Now da completare con apposita cover. Consultare la sezione dedicata.

Lighting control – Stand Alone Base

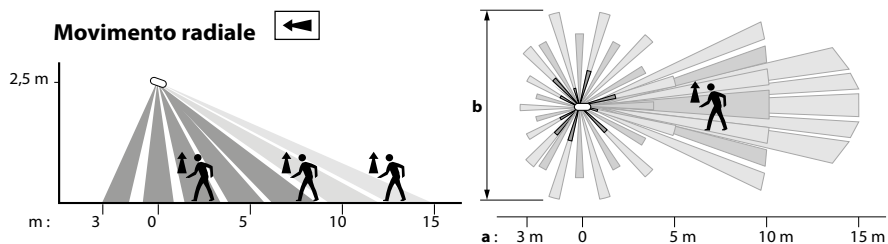
sensori avanzati - tabella scelta rapida



SWITCH SENSOR	BMSA2103	BMSA2202	BMSA2204	BMS2205	BMS2208	...4433...5433...
INSTALLAZIONE	a parete/ soffitto	ad incasso nel soffitto			a soffitto superficiale	ad incasso
GESTIONE CARICO	ON/OFF					
TIPOLOGIA DI FUNZIONAMENTO	AUTO/ECO/ WALKTHROUGH					
TECNOLOGIA	PIR	PIR+US	PIR			PIR+US
ALIMENTAZIONE	100/240 V a.c. - 50/60 Hz					
GRADO DI PROTEZIONE	IP55	IP20			IP55 - IP66	IP20
AREA DI COPERTURA A 2,5 m	24 m (h = 4 m)	ø11 m	ø8 m	12 m + 12 m	ø8 m (con h = 2,5 m)	
AREA DI COPERTURA A 1,2 m						8 m x 6 m
COPERTURA						90°/180°
LIVELLO ILLUMINAMENTO	5 - 1275 lux					20 - 1275 lux
TEMPO DI RITARDO	5 sec - 60 min					30 sec - 59 min
REGOLAZIONI DI FABBRICA	150 lux - 15 min	500 lux - 15 min		150 lux - 10 min	300 lux - 15 min	300 lux - 15 min
TRIMMER	NO					
TELECOMANDO	SI					
CARICHI A 230 V a.c.	BMSA2103	BMSA2202	BMSA2204	BMS2205	BMS2208	...4433...
Incandescenza/Alogene	2000 W - 8,5 A					
Fluorescenti lineari	10 x (2 x 36 W) - 4,3 A					
Fluorescenti compatte	500 VA - 2,1 A					
Lampade con trasformatore elettronico	1000 VA - 4,3 A					
Lampade con trasformatore ferromagnetico						
Lampade LED	500 VA - 2,1 A					
Contattori	I < 2A	< 2 A				-

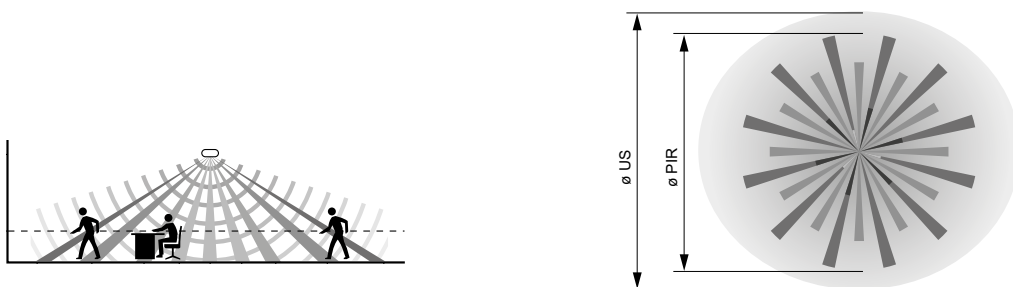
Lighting control – Stand Alone Base

area di copertura art. BMSA2103



Altezza (m)	Sensibilità Bassa (25 %)		Sensibilità Media (50 %)		Sensibilità Alta (75 %)		Sensibilità Massima (100 %)	
	a (m)	b (m)	a (m)	b (m)	a (m)	b (m)	a (m)	b (m)
2,5	8	6	10	7	11	8	11	10
4	9	7	11	8	14	9	18	10

Area di copertura art. BMSA2202

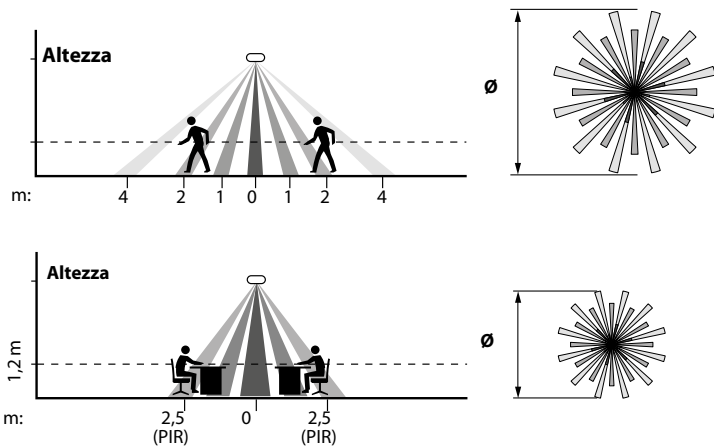


RILEVAMENTO PIR								
Altezza (m)	Sensibilità Bassa (25%)		Sensibilità Media (50%)		Sensibilità Alta (75%)		Sensibilità Massima (100%)	
	Ø (m)	Superficie (m ²)	Ø (m)	Superficie (m ²)	Ø (m)	Superficie (m ²)	Ø (m)	Superficie (m ²)
2,5	4	15	6	25	6,5	30	8	50
3	5,5	25	6,5	35	8,5	60	11,5	100
4	6,5	35	7,5	45	12,5	125	14	155
5	6	30	10,5	90	12	115	16,5	215
6	4	15	5,5	25	8,5	60	12,5	125

RILEVAMENTO US								
Altezza (m)	Sensibilità Bassa (25%)		Sensibilità Media (50%)		Sensibilità Alta (75%)		Sensibilità Massima (100%)	
	Ø (m)	Superficie (m ²)	Ø (m)	Superficie (m ²)	Ø (m)	Superficie (m ²)	Ø (m)	Superficie (m ²)
2,5	4	15	4	15	6	30	11	95
3	6	30	6	30	8	50	13	150
4	6	30	6	30	10	80	13	150
5	6	30	6	30	10	80	13	130
6	0	0	6	30	10	80	13	130

Lighting control – Stand Alone Base

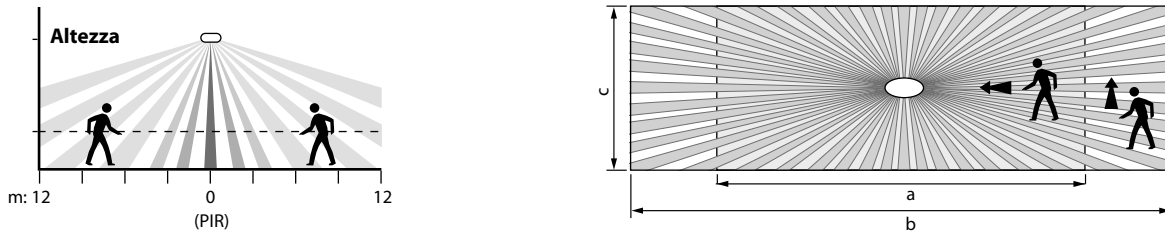
area di copertura art. BMSA2204



	Sensibilità Bassa (25%)	Sensibilità Media (50%)	Sensibilità Alta (75%)	Sensibilità Massima (100%)
Altezza (m)	Ø (m)	Ø (m)	Ø (m)	Ø (m)
2,5	4	6	6,5	8
3	5,5	6,5	8,5	11,5
4	6,5	7,5	12,5	14
5	6	10,5	12	16,5
6	4	5,5	8,5	12,5

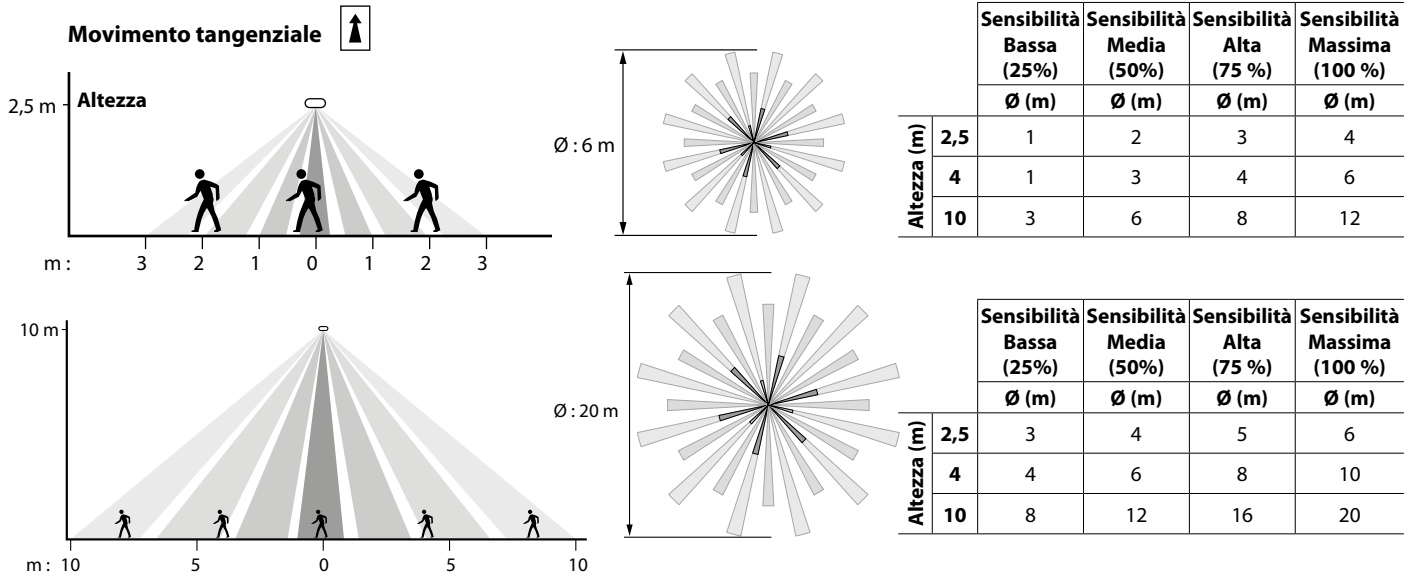
	Sensibilità Bassa (25%)	Sensibilità Media (50%)	Sensibilità Alta (75%)	Sensibilità Massima (100%)
Altezza (m)	Ø (m)	Ø (m)	Ø (m)	Ø (m)
2,5	2,5	4	4	5
3	3,5	4	5	7
4	4	5	8	9
5	4	6,5	7,5	10
6	2,5	3,5	5	8

Area di copertura art. BMSA2205



Altezza (m)	Sensibilità Bassa (25%)			Sensibilità Media (50%)			Sensibilità Alta (75%)			Sensibilità Massima (100%)		
	a (m)	b (m)	c (m)	a (m)	b (m)	c (m)	a (m)	b (m)	c (m)	a (m)	b (m)	c (m)
2,5	7	10	3	8	14	3	10	16	3	16	24	3
3	7	10	3	8	14	3	10	16	3	16	24	3
3,5	9	10	3	12	14	3	14	16	3	17	24	3
4	10	8	3	13	9	3	15	10	3	18	14	3

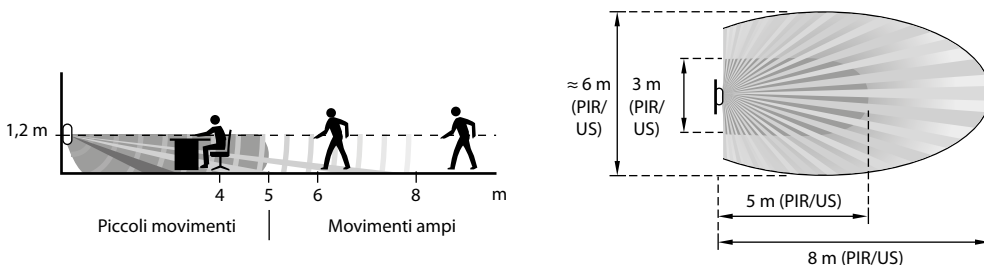
Area di copertura art. BMSA2208



Altezza (m)	Sensibilità Bassa (25%)	Sensibilità Media (50%)	Sensibilità Alta (75%)	Sensibilità Massima (100%)
	Ø (m)	Ø (m)	Ø (m)	Ø (m)
2,5	1	2	3	4
4	1	3	4	6
10	3	6	8	12

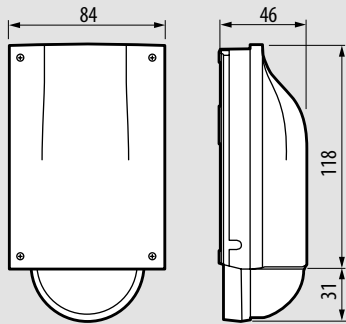
Altezza (m)	Sensibilità Bassa (25%)	Sensibilità Media (50%)	Sensibilità Alta (75%)	Sensibilità Massima (100%)
	Ø (m)	Ø (m)	Ø (m)	Ø (m)
2,5	3	4	5	6
4	4	6	8	10
10	8	12	16	20

Area di copertura art. HD/HC/HS4433N - AM5433



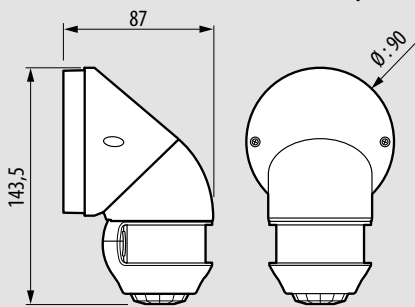
Dati dimensionali

BMSA1102 - BMSA1103

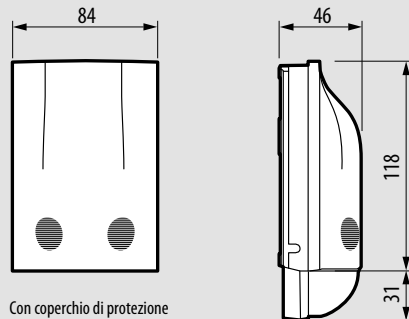


Con coperchio di protezione

BMSA2103 Switch Sensor ad infrarosso passivo

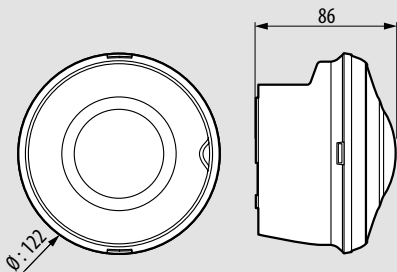


**Switch Sensor a doppia tecnologia:
infrarossi passivi e ultrasuoni**

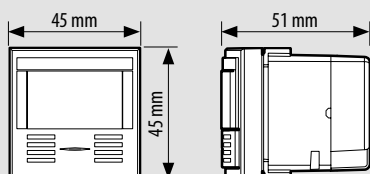


Con coperchio di protezione

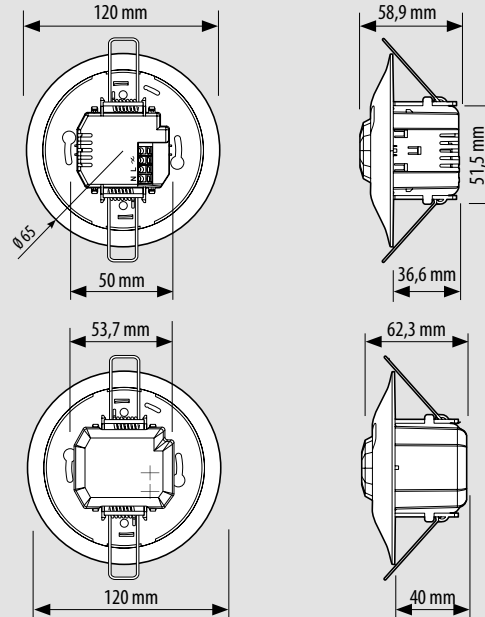
BMSA2208 Switch Sensor ad infrarosso passivo



HD/HC/HS4433 - L/N/NT4433N - AM5433



BMSA2202 Switch Sensor da incasso con tecnologia PIR



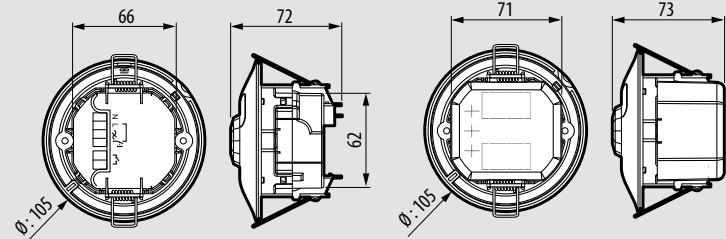
Senza copertura quando installato in scatole da incasso

Con copertura quando installato senza scatola da incasso

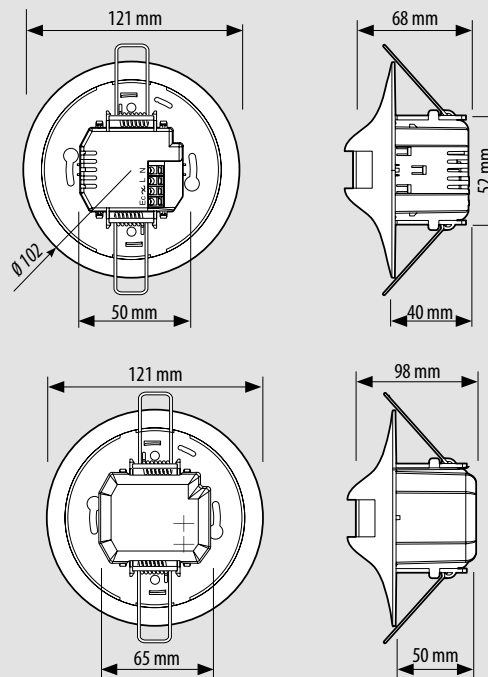
BMSA2204 Switch Sensor ad infrarosso passivo

Senza coperchio di protezione

Con coperchio di protezione



BMSA2205 Switch Sensor da incasso con tecnologia PIR



Senza copertura quando installato in scatole da incasso

Con copertura quando installato senza scatola da incasso


0 882 40

BMSO4003
Articolo
0 882 40

GATEWAY DI CONFIGURAZIONE

il gateway permette di programmare e regolare i parametri di funzionamento dei vari sensori: KNX, Lighting management e SCS. Esso consente di regolare la temporizzazione, la soglia di luminosità e la sensibilità di rilevamento. Ha la possibilità di archiviare, condividere, preparare tutte le impostazioni del prodotto prima di andare in cantiere, inoltre ha la funzione di duplicare i parametri di un prodotto per replicarli. Con questo gateway di configurazione si potranno configurare i prodotti prima, durante e dopo l'installazione, grazie ai protocolli di comunicazione NFC e IR.

Le funzioni disponibili sono:

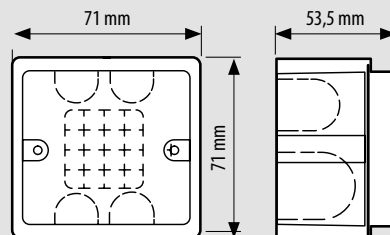
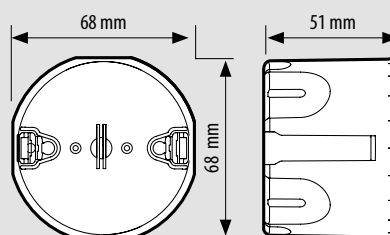
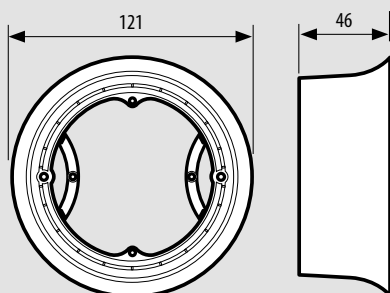
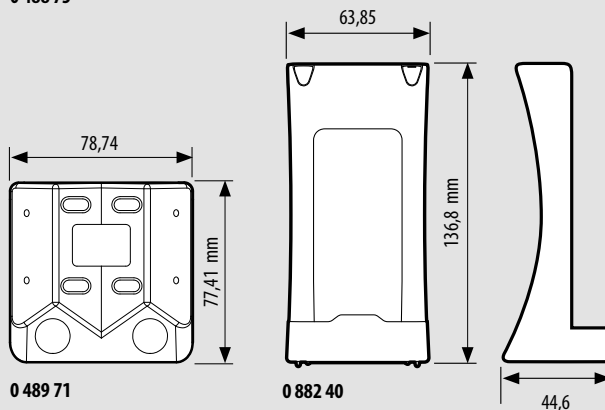
- Configurazione dei prodotti in modalità IR e NFC
- Accesso rapido alla documentazione tecnica del prodotto
- Salvataggio e condivisione dei parametri di configurazione
- Copia-incolla di una configurazione da un prodotto a un altro
- Ausilio per la diagnostica
- Adattamento della misura di luminosità dei rilevatori ai rispettivi ambienti
- Semplice configurazione dei rilevatori DALI Legrand
- Confronto dei parametri prodotto con il file di origine
- Visualizzazione dei dati dei blocchi BAES (impostazioni predefinite, tempo dell'ultima autonomia)
- Indirizzamento dei blocchi BAES (per un impianto indirizzabile)

Assegnazione del n° di blocchi BAES (segnalazione luminosa di evacuazione). Lo smartphone deve essere appoggiato al gateway, i due device comunicano tra loro per mezzo del protocollo «BLUETOOTH», mentre il gateway comunica con i sensori tramite tecnologia IR (infrarossi).

Il gateway funziona con l'APP» Legrand Close Up» disponibile sulle piattaforme Android (Playstore) e iOS (Apple Store).

TELECOMANDI DI CONFIGURAZIONE
BMSO4003

telecomando di configurazione base, dotato di trasmettitore ad infrarossi, permette la regolazione dei principali parametri di funzionamento di: Switch Sensor, Green Switch e dei sensori SCS compatibili. Permette la modifica dei parametri solo per valori pre impostati, ricarica delle batterie non disponibile

Dati dimensionali

502E

PB502

0 488 75

0 489 71
0 882 40
Articolo
ACCESSORI DI INSTALLAZIONE

0 488 75	scatola per installazione superficiale a plafone, compatibile con i sensori: BMSA2202, BMSA2204, BMSA2205, BMSE3001 e BMSA3003, 048918, 048919, 048922 grado di protezione IP20, dimensioni Ø 100 x 50 mm
0 489 71	accessorio per installazione angolare, compatibile con i sensori: 0 489 20 grado di protezione IP42, dimensioni (hxlxp) 115 x 75 x 40 mm
502E	scatola 2 moduli da incasso per soffitti in muratura, dimensioni 71 x 71 x 53,5 mm
PB502	scatola 2 moduli da incasso per soffitti in gesso rivestito e a doppia lastra, dimensioni 68 x 51 mm
89358	scatola 2 moduli da incasso per soffitti in muratura, dimensioni diametro 85 x 50 mm